

(19) 日本国特許庁(JP)

(12) 公開特許公報(A)

(11) 特許出願公開番号

特開2005-78939
(P2005-78939A)

(43) 公開日 平成17年3月24日(2005.3.24)

(51) Int. Cl. ⁷	F I	テーマコード (参考)
HO 1 B 12/06	HO 1 B 12/06	Z A A 4 K O 2 9
C 2 3 C 14/08	C 2 3 C 14/08	L 4 M 1 1 3
HO 1 B 13/00	HO 1 B 13/00	5 6 5 D 5 G 3 2 1
HO 1 L 39/24	HO 1 L 39/24	B

審査請求 未請求 請求項の数 50 O L (全 22 頁)

(21) 出願番号	特願2003-308020 (P2003-308020)	(71) 出願人	503360115 独立行政法人科学技術振興機構 埼玉県川口市本町4丁目1番8号
(22) 出願日	平成15年8月29日 (2003.8.29)	(71) 出願人	000173809 財団法人電力中央研究所 東京都千代田区大手町1丁目6番1号
		(74) 代理人	100077481 弁理士 谷 義一
		(74) 代理人	100088915 弁理士 阿部 和夫
		(72) 発明者	松本 要 大阪府高槻市真上町6-52-7
		(72) 発明者	向田 昌志 神奈川県厚木市森の里5-11-8

最終頁に続く

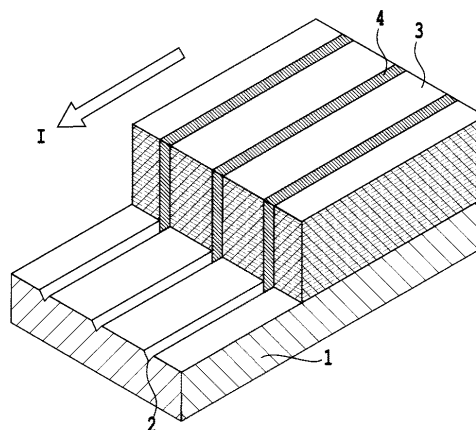
(54) 【発明の名称】 超伝導膜およびその製造方法

(57) 【要約】

【課題】 ケーブル、マグネット、シールド、限流器、マイクロ波デバイス、およびそれらの中間製品等の用途において有用である、低コストで極めてJcの高い超伝導膜、およびその製造方法の提供。

【解決手段】 基板と該基板上に形成された超伝導体層とを有する超伝導膜であって、該超伝導層が形成される基板表面に電流通電方向と平行にナノグループが形成されており、該ナノグループの上の該超伝導体層に面状結晶欠陥が導入されていることを特徴とする超伝導膜。

【選択図】 図1



【特許請求の範囲】

【請求項 1】

基板と該基板上に形成された超伝導体層とを有する超伝導膜であって、該超伝導体層が形成される基板表面に電流通電方向と平行にナノグループが形成されており、該ナノグループの上の該超伝導体層に面状結晶欠陥が導入されていることを特徴とする超伝導膜。

【請求項 2】

前記面状結晶欠陥のそれぞれは、電流通電方向に連続した面状結晶欠陥であることを特徴とする請求項 1 に記載の超伝導膜。

【請求項 3】

前記面状結晶欠陥のそれぞれは、不連続な面状結晶欠陥の連なりであることを特徴とする請求項 1 に記載の超伝導膜。 10

【請求項 4】

前記面状結晶欠陥が、基板上に不規則に分布していることを特徴とする請求項 1 に記載の超伝導膜。

【請求項 5】

前記面状結晶欠陥が、結晶粒界、転位列、前記超伝導体層の構成元素からなる非晶質体、非超伝導体または低臨界温度の超伝導体であることを特徴とする請求項 1 から 4 のいずれかに記載の超伝導膜。

【請求項 6】

前記ナノグループは、100 nm以下の幅および100 nm以下の深さを有し、および隣接する前記ナノグループの通電電流に垂直方向における中心間平均距離が500 nm以下であることを特徴とする請求項 1 から 5 のいずれかに記載の超伝導膜。 20

【請求項 7】

前記基板が、ペロブスカイト型結晶構造、岩塩型結晶構造、スピネル型結晶構造、イットリウム安定化ジルコニア型構造、蛍石型結晶構造、希土類 C 型結晶構造、パイクロア型結晶構造を有する酸化物の基板；あるいは酸化物基板、窒化物基板、半導体基板、Ni 基合金基板、Cu 基合金基板、または Fe 基合金基板の表面に前記酸化物または硼化物からなるバッファ層を形成したものであることを特徴とする請求項 1 から 6 のいずれかに記載の超伝導膜。

【請求項 8】

前記超伝導体層が、化学式 $L_n B a_2 C u_3 O_{7+x}$ (式中、 L_n は Y 元素および希土類元素から選択される 1 種あるいは複数の元素であり、かつ $-0.5 < x < 0.2$ である) を有する銅酸化物系高温超伝導物質、化学式 $(B i_{1-x} P b_x)_2 S r_2 C a_{n-1} C u_n O_{2n+4+y}$ (式中、 $0 < x < 0.4$ 、 $-0.5 < y < 0.5$ および $n = 1, 2$ または 3 である) を有する銅酸化物系高温超伝導物質、および化学式 $M g B_2$ を主成分とする超伝導物質からなる群から選択される超伝導材料から形成されていることを特徴とする請求項 1 から 7 のいずれかに記載の超伝導膜。 30

【請求項 9】

前記超伝導体層が複数の層から形成されており、最上層を除く前記複数の層のそれぞれにナノグループが形成されていることを特徴とする請求項 1 から 8 のいずれかに記載の超伝導膜。 40

【請求項 10】

基板と該基板上に形成された超伝導体層とを有する超伝導膜であって、該超伝導体層が形成される基板表面に電流通電方向と平行にナノグループが形成され、該ナノグループの上に欠陥誘導部が形成されており、前記欠陥誘導部の上の該超伝導体層に面状結晶欠陥が導入されていることを特徴とする超伝導膜。

【請求項 11】

前記面状結晶欠陥のそれぞれは、電流通電方向に連続した面状結晶欠陥であることを特徴とする請求項 10 に記載の超伝導膜。

【請求項 12】

前記面状結晶欠陥のそれぞれは、不連続な面状結晶欠陥の連なりであることを特徴とする請求項 10 に記載の超伝導膜。

【請求項 13】

前記面状結晶欠陥が、基板上に不規則に分布していることを特徴とする請求項 10 に記載の超伝導膜。

【請求項 14】

前記面状結晶欠陥が、結晶粒界、転位列、前記超伝導体層の構成元素からなる非晶質体、非超伝導体または低臨界温度の超伝導体であることを特徴とする請求項 10 から 13 のいずれかに記載の超伝導膜。

【請求項 15】

前記ナノグループは、100 nm 以下の幅および 100 nm 以下の深さを有し、および隣接する前記ナノグループの通電電流に垂直方向における中心間平均距離が 500 nm 以下であることを特徴とする請求項 10 から 14 のいずれかに記載の超伝導膜。

【請求項 16】

前記基板が、ペロブスカイト型結晶構造、岩塩型結晶構造、スピネル型結晶構造、イットリウム安定化ジルコニア型構造、蛍石型結晶構造、希土類 C 型結晶構造、パイクロア型結晶構造を有する酸化物の基板であるか、あるいは酸化物基板、窒化物基板、半導体基板、Ni 基合金基板、Cu 基合金基板、または Fe 基合金基板の表面に前記酸化物または硼化物からなるバッファ層を形成したものであることを特徴とする請求項 10 から 15 のいずれかに記載の超伝導膜。

【請求項 17】

前記超伝導体層が、化学式 $L_n B a_2 C u_3 O_{7+x}$ (式中、 L_n は Y 元素および希土類元素から選択される 1 種あるいは複数の元素であり、かつ $-0.5 < x < 0.2$ である) を有する銅酸化物系高温超伝導物質、化学式 $(B i_{1-x} P b_x)_2 S r_2 C a_{n-1} C u_n O_{2n+4+y}$ (式中、 $0 < x < 0.4$ 、 $-0.5 < y < 0.5$ および $n = 1, 2$ または 3 である) を有する銅酸化物系高温超伝導物質、あるいは化学式 $M g B_2$ を主成分とする超伝導物質からなる群から選択される超伝導材料から形成されていることを特徴とする請求項 10 から 16 のいずれかに記載の超伝導膜。

【請求項 18】

前記欠陥誘導部が、金属、金属間化合物、窒化物、または酸化物で形成されていることを特徴とする請求項 10 から 17 のいずれかに記載の超伝導膜。

【請求項 19】

前記超伝導体層が複数の層から形成されており、最上層を除く前記複数の層のそれぞれにナノグループが形成されていることを特徴とする請求項 10 から 18 のいずれかに記載の超伝導膜。

【請求項 20】

基板と該基板上に形成された超伝導体層とを有する超伝導膜であって、該超伝導体層が形成される基板表面に電流通電方向と平行にナノホールの列が形成されており、該ナノホールの上の該超伝導体層に線状結晶欠陥の列が導入されていることを特徴とする超伝導膜。

【請求項 21】

前記線状結晶欠陥の列のそれぞれは、電流通電方向に連続した線状結晶欠陥であることを特徴とする請求項 20 に記載の超伝導膜。

【請求項 22】

前記線状結晶欠陥の列のそれぞれは、不連続な線状結晶欠陥の連なりであることを特徴とする請求項 20 に記載の超伝導膜。

【請求項 23】

前記線状結晶欠陥の列が、基板上に不規則に分布していることを特徴とする請求項 20 に記載の超伝導膜。

【請求項 24】

10

20

30

40

50

前記線状結晶欠陥が、結晶粒界、転位列、前記超伝導体層の構成元素からなる非晶質体、非超伝導体または低臨界温度の超伝導体であることを特徴とする請求項 20 から 23 のいずれかに記載の超伝導膜。

【請求項 25】

前記ナノホールは、100 nm 以下の直径を有し、および隣接する前記ナノホールの列の通電電流に垂直方向における中心間平均距離が 500 nm 以下であることを特徴とする請求項 20 から 24 のいずれかに記載の超伝導膜。

【請求項 26】

前記基板が、ペロブスカイト型結晶構造、岩塩型結晶構造、スピネル型結晶構造、イットリウム安定化ジルコニア型構造、蛍石型結晶構造、希土類 C 型結晶構造、パイクロア型結晶構造を有する酸化物の基板であるか、あるいは酸化物基板、窒化物基板、半導体基板、Ni 基合金基板、Cu 基合金基板、または Fe 基合金基板の表面に前記酸化物または硼化物からなるバッファ層を形成したものであることを特徴とする請求項 20 から 25 のいずれかに記載の超伝導膜。

10

【請求項 27】

前記超伝導体層が、化学式 $L_n B a_2 C u_3 O_{7+x}$ (式中、Ln は Y 元素および希土類元素から選択される 1 種あるいは複数の元素であり、かつ $-0.5 < x < 0.2$ である) を有する銅酸化物系高温超伝導物質、化学式 $(B i_{1-x} P b_x)_2 S r_2 C a_{n-1} C u_n O_{2n+4+y}$ (式中、 $0 < x < 0.4$ 、 $-0.5 < y < 0.5$ および $n = 1, 2$ または 3 である) を有する銅酸化物系高温超伝導物質、あるいは化学式 $M g B_2$ を主成分とする超伝導物質からなる群から選択される超伝導材料から形成されていることを特徴とする請求項 20 から 26 のいずれかに記載の超伝導膜。

20

【請求項 28】

前記超伝導体層が複数の層から形成されており、最上層を除く前記複数の層のそれぞれにナノホールの列が形成されていることを特徴とする請求項 20 から 27 のいずれかに記載の超伝導膜。

【請求項 29】

基板と該基板上に形成された超伝導体層とを有する超伝導膜であって、該超伝導体層が形成される基板表面に電流通電方向と平行にナノホールの列が形成され、該ナノホールの上に欠陥誘導部が形成されており、前記欠陥誘導部の上の該超伝導体層に線状結晶欠陥の列が導入されていることを特徴とする超伝導膜。

30

【請求項 30】

前記線状結晶欠陥の列のそれぞれは、電流通電方向に連続した線状結晶欠陥であることを特徴とする請求項 29 に記載の超伝導膜。

【請求項 31】

前記線状結晶欠陥の列のそれぞれは、不連続な線状結晶欠陥の連なりであることを特徴とする請求項 29 に記載の超伝導膜。

【請求項 32】

前記線状結晶欠陥の列が、基板上に不規則に分布していることを特徴とする請求項 29 に記載の超伝導膜。

40

【請求項 33】

前記線状結晶欠陥が、結晶粒界、転位列、前記超伝導体層の構成元素からなる非晶質体、非超伝導体または低臨界温度の超伝導体であることを特徴とする請求項 29 から 32 のいずれかに記載の超伝導膜。

【請求項 34】

前記ナノホールは、100 nm 以下の直径を有し、および隣接する前記ナノホールの列の通電電流に垂直方向における中心間平均距離が 500 nm 以下であることを特徴とする請求項 29 から 33 のいずれかに記載の超伝導膜。

【請求項 35】

前記基板が、ペロブスカイト型結晶構造、岩塩型結晶構造、スピネル型結晶構造、イッ

50

トリウム安定化ジルコニア型構造、蛍石型結晶構造、希土類C型結晶構造、パイクロア型結晶構造を有する酸化物の基板であるか、あるいは酸化物基板、窒化物基板、半導体基板、Ni基合金基板、Cu基合金基板、またはFe基合金基板の表面に前記酸化物または硼化物からなるバッファ層を形成したものであることを特徴とする請求項29から34のいずれかに記載の超伝導膜。

【請求項36】

前記超伝導層が、化学式 $L_nBa_2Cu_3O_{7+x}$ (式中、LnはY元素および希土類元素から選択される1種あるいは複数の元素であり、かつ $-0.5 < x < 0.2$ である) を有する銅酸化物系高温超伝導物質、化学式 $(Bi_{1-x}Pb_x)_2Sr_2Ca_{n-1}Cu_nO_{2n+4+y}$ (式中、 $0 < x < 0.4$ 、 $-0.5 < y < 0.5$ および $n = 1, 2$ または 3 である) を有する銅酸化物系高温超伝導物質、あるいは化学式 MgB_2 を主成分とする超伝導物質からなる群から選択される超伝導材料から形成されていることを特徴とする請求項29から35のいずれかに記載の超伝導膜。

10

【請求項37】

前記欠陥誘導部が、金属、金属間化合物、窒化物、または酸化物で形成されていることを特徴とする請求項29から36のいずれかに記載の超伝導膜。

【請求項38】

前記超伝導層が複数の層から形成されており、最上層を除く前記複数の層のそれぞれにナノホールの列が形成されていることを特徴とする請求項29から37のいずれかに記載の超伝導膜。

20

【請求項39】

基板上にナノグループを形成する工程と、該基板上に超伝導層を成長させる工程とを含むことを特徴とする超伝導膜の製造方法。

【請求項40】

前記ナノグループを形成する工程を、機械的研磨、エッチング、ナノインプリント、加工モードのAFMおよびナノリソグラフィーからなる群から選択される方法によって実施することを特徴とする請求項39に記載の超伝導膜の製造方法。

【請求項41】

前記ナノグループを、 100nm 以下の幅および 100nm 以下の深さを有し、および隣接する前記ナノグループの通電電流に垂直方向における中心間平均距離が 500nm 以下である様に形成することを特徴とする請求項39または40に記載の超伝導膜の製造方法。

30

【請求項42】

前記超伝導層を形成する工程を、PLD、蒸着、スパッタ、CVD、MBE、およびMODからなる群から選択される方法によって実施することを特徴とする請求項39から41のいずれかに記載の超伝導膜の製造方法。

【請求項43】

前記ナノグループの上に、欠陥誘導部を形成する工程をさらに含むことを特徴とする請求項39から42のいずれかに記載の超伝導膜の製造方法。

【請求項44】

前記欠陥誘導部を形成する工程を、PLD、蒸着、スパッタ、CVD、およびMBEからなる群から選択される方法によって実施することを特徴とする請求項43に記載の超伝導膜の製造方法。

40

【請求項45】

基板上にナノホールの列を形成する工程と、該基板上に超伝導層を成長させる工程とを含むことを特徴とする超伝導膜の製造方法。

【請求項46】

前記ナノホールの列を形成する工程を、機械的研磨、エッチング、ナノインプリント、加工モードのAFMおよびナノリソグラフィーからなる群から選択される方法によって実施することを特徴とする請求項45に記載の超伝導膜の製造方法。

50

【請求項 47】

前記ナノホールを、100nm以下の直径を有し、および隣接する前記ナノホールの列の通電電流に垂直方向における中心間平均距離が500nm以下である様に形成することを特徴とする請求項45または46に記載の超伝導膜の製造方法。

【請求項 48】

前記超伝導体層を形成する工程を、PLD、蒸着、スパッタ、CVD、MBE、およびMODからなる群から選択される方法によって実施することを特徴とする請求項45から47のいずれかに記載の超伝導膜の製造方法。

【請求項 49】

前記ナノホールの上に、欠陥誘導部を形成する工程をさらに含むことを特徴とする請求項45から48のいずれかに記載の超伝導膜の製造方法。 10

【請求項 50】

前記欠陥誘導部を形成する工程を、PLD、蒸着、スパッタ、CVD、およびMBEからなる群から選択される方法によって実施することを特徴とする請求項49に記載の超伝導膜の製造方法。

【発明の詳細な説明】

【技術分野】

【0001】

本発明は、ケーブル、マグネット、シールド、限流器、マイクロ波デバイス、およびそれらの中間製品等の分野において使用できる磁場中での臨界電流密度の高い超伝導薄膜および厚膜と、その製造方法に関するものである。 20

【背景技術】

【0002】

超伝導体に下部臨界磁場 H_{c1} 以上の磁場をかけると量子化磁束が形成され($\Phi_0 = 2.07 \times 10^{-15} \text{ Wb}$)、超伝導体中に侵入する。この状態で電流を流すと量子化磁束にローレンツ力が働き、これらが動き出すと電圧が発生して超伝導状態が壊れる。例えば、酸化物高温超伝導体 $\text{YBa}_2\text{Cu}_3\text{O}_{7-x}$ (YBCO)からなる超伝導膜において、自然に導入される酸素欠損や微細な不純物などの点状欠陥などが量子化磁束のピン止めセンターとして機能することが知られている。また、転位などの線状欠陥や結晶粒界等の面状欠陥もピン止めセンターとして作用することが知られているが、これらの結晶欠陥はYBCOの場合、膜面に垂直に入っていることが重要である。一般に、YBCO系高温超伝導体は結晶異方性が強い物質であるため、磁場が結晶のc軸に平行に印加された場合、c軸に垂直に磁場を印加した場合に比べて J_c が著しく低下する傾向がある。通常利用されるYBCO薄膜はc軸が膜面に垂直になるように形成されるため、磁場が膜面に垂直に印加されると J_c が大きく低下してしまう。YBCO薄膜を用いて超伝導テープを作製してコイルを作製した場合には、テープには平行磁場や垂直磁場が加わるので、 J_c の低いc軸平行な磁場成分がコイル特性を支配してしまう。しかしc軸に平行な方向に線状欠陥や結晶粒界が存在すると、これらが量子化磁束のピン止めセンターとなってこの方向での J_c が向上するため、コイル特性の向上においては極めて重要となる。これに対し、点状欠陥などは等方的なのでこの限りではない。 30 40

【0003】

DamによりYBCO膜中の転位密度と J_c の関係が報告されている(非特許文献1参照)。膜成長時に自然に導入される転位の単位面積当たりの密度の制御はむずかしいが、成膜条件を種々変えることによって、転位密度 $10 \mu\text{m}^{-2} \sim 100 \mu\text{m}^{-2}$ が報告されており、 J_c は転位密度とともに増大する。

【0004】

また、結晶粒界はピン止めセンターとしても作用すると同時に、超伝導電流の障壁としても作用する。実際、YBCOなどの高温超伝導薄膜では傾角(YBCOのab面の法線に対する粒界のなす角度)の大きな粒界における J_c が大変小さいが、小傾角では大きな J_c が保たれる。小傾角粒界は転位列とみなせる。転位は絶縁体なので、転位の間隔が大 50

きい小傾角粒界では転位間に強い超伝導部分が存在し電流が流れるが、傾角が大きくなって転位の歪みが重なり出すと電流が流れにくくなる。もしも粒界面が電流の通電方向に平行であればこれらは大変有効なピン止めセンターになる。しかし一般に粒界面はランダムに存在するためJc制御は難しい。

【0005】

一方、超伝導コヒーレンス長程度の微細な析出物もピンとして有効であり、またはリソグラフィで導入される人工的な欠陥や、電子線照射や重イオン照射などで導入されるコラムナーな結晶欠陥もピン止めセンターになる。リソグラフィでは任意のピン止めセンターを膜中に導入できる可能性がある。

【0006】

電子ビーム露光を用いた場合、その直径がナノレベルまでは小さくできないがピン直径が10~20nm程度までは微細化報告がある。またピン間距離も同程度まで調整可能であり、臨界電流を測った実験例では量子化磁束とピン配置との関係から磁場中特性にいくつかのピークが現れることが知られている(非特許文献2参照)。この方法は人工的なピン導入に有効であるが、実用的にはスループットが悪く、大面積や線材作製などにはコストが高すぎる。重イオン照射などでも超伝導結晶中にコラムナー欠陥(柱状欠陥)が形成されJc向上において有効であるが装置代やイオン加速のコストが極めて高い。また材料が放射化する場合もあり実用的でない。

【0007】

転位などの結晶欠陥を膜に導入するために、基板表面にナノドットなど島状結晶を形成して、その上から超伝導膜を形成する方法もある。この場合、基板にAgのナノドットを形成した例ではJcが向上したことが報告された(非特許文献3参照)。また膜が基板上で成長する過程で微細析出物が存在すると、そこで膜成長の連続性がくずれ、結晶欠陥、転位や粒界が生じることも、Damの論文で原理が述べられている(非特許文献4参照)。しかしこれらの手法によれば導入された欠陥の配置はランダムであり、ピン止め力も平均化されてしまい、大幅なJc向上においては限界がある。

【0008】

【非特許文献1】B. Dam et al., Nature, Vol.399, p439, 1999.

【非特許文献2】J. Y. Lin et al., Phys. Rev. B54, R12712, 1996.

【非特許文献3】A. Crisan et al., Appl. Phys. Lett., vol.79, p4547, 2001.

【非特許文献4】B. Dam et al., Physica C341-348, p2327, 2000.

【発明の開示】

【発明が解決しようとする課題】

【0009】

本発明の目的は基板上に形成される超伝導膜において、超伝導膜中に理想的なピン止めセンターの構造とその導入する方法を提供することである。また、本発明のさらなる目的は、膜形状の第2種超伝導体のすべてに適用し得るようなJcを増大させる技術を低コストで提供することである。

【課題を解決するための手段】

【0010】

本発明の第1の実施形態の超伝導膜は、基板と該基板上に形成された超伝導体層とを有し、該超伝導体層が形成される基板表面に電流通電方向と平行にナノグループが形成されており、該ナノグループの上の該超伝導体層に面状結晶欠陥が導入されていることを特徴とする。前記面状結晶欠陥のそれぞれは、電流通電方向に連続していてもよいし、不連続な面状結晶欠陥の連なりであってもよいし、基板上に不規則に分布していてもよい。前記面状結晶欠陥は、結晶粒界、転位列、前記超伝導体層の構成元素からなる非晶質体、非超伝導体または低臨界温度の超伝導体であってもよい。好ましくは、前記ナノグループは、100nm以下の幅および100nm以下の深さを有し、および隣接する前記ナノグループの通電電流に垂直方向における中心間平均距離が500nm以下である。前記基板は、ペロブスカイト型結晶構造、岩塩型結晶構造、スピネル型結晶構造、イットリウム安定化

10

20

30

40

50

ジルコニア型構造、蛍石型結晶構造、希土類C型結晶構造、パイクロア型結晶構造を有する酸化物の基板であるか、あるいは酸化物基板、窒化物基板、半導体基板、Ni基合金基板、Cu基合金基板、またはFe基合金基板の表面に前記酸化物または硼化物からなるバッファー層を形成したものであることができる。また、前記超伝導体層が、化学式 $L_n B a_2 C u_3 O_{7+x}$ (式中、 L_n はY元素および希土類元素から選択される1種あるいは複数の元素であり、かつ $-0.5 < x < 0.2$ である) を有する銅酸化物系高温超伝導物質、化学式 $(B i_{1-x} P b_x)_2 S r_2 C a_{n-1} C u_n O_{2n+4+y}$ (式中、 $0 < x < 0.4$ 、 $-0.5 < y < 0.5$ および $n = 1, 2$ または 3 である) を有する銅酸化物系高温超伝導物質、あるいは化学式 $M g B_2$ を主成分とする超伝導物質であってもよい。あるいはまた、前記超伝導体層が複数の層から形成されており、最上層を除く前記複数の層のそれぞれにナノグループが形成されていてもよい。

10

【0011】

本発明の第2の実施形態の超伝導膜は、基板と該基板上に形成された超伝導体層とを有する超伝導膜であって、該超伝導体層が形成される基板表面に電流通電方向と平行にナノグループが形成され、該ナノグループの上に欠陥誘導部が形成されており、前記欠陥誘導部の上の該超伝導体層に面状結晶欠陥が導入されていることを特徴とする。前記面状結晶欠陥のそれぞれは、電流通電方向に連続していてもよいし、不連続な面状結晶欠陥の連なりであってもよいし、基板上に不規則に分布していてもよい。前記面状結晶欠陥は、結晶粒界、転位列、前記超伝導体層の構成元素からなる非晶質体、非超伝導体または低臨界温度の超伝導体であってもよい。好ましくは、前記ナノグループは、 100nm 以下の幅および 100nm 以下の深さを有し、および隣接する前記ナノグループの通電電流に垂直方向における中心間平均距離が 500nm 以下である。前記基板は、ペロブスカイト型結晶構造、岩塩型結晶構造、スピネル型結晶構造、イットリウム安定化ジルコニア型構造、蛍石型結晶構造、希土類C型結晶構造、パイクロア型結晶構造を有する酸化物の基板であるか、あるいは酸化物基板、窒化物基板、半導体基板、Ni基合金基板、Cu基合金基板、またはFe基合金基板の表面に前記酸化物または硼化物からなるバッファー層を形成したものであることができる。また、前記超伝導体層が、化学式 $L_n B a_2 C u_3 O_{7+x}$ (式中、 L_n はY元素および希土類元素から選択される1種あるいは複数の元素であり、かつ $-0.5 < x < 0.2$ である) を有する銅酸化物系高温超伝導物質、化学式 $(B i_{1-x} P b_x)_2 S r_2 C a_{n-1} C u_n O_{2n+4+y}$ (式中、 $0 < x < 0.4$ 、 $-0.5 < y < 0.5$ および $n = 1, 2$ または 3 である) を有する銅酸化物系高温超伝導物質、あるいは化学式 $M g B_2$ を主成分とする超伝導物質であってもよい。前記欠陥誘導部が、金属または酸化物で形成されていてもよい。あるいはまた、前記超伝導体層が複数の層から形成されており、最上層を除く前記複数の層のそれぞれにナノグループが形成されていてもよい。

20

30

【0012】

本発明の第3の実施形態の超伝導膜は、基板と該基板上に形成された超伝導体層とを有し、該超伝導体層が形成される基板表面に電流通電方向と平行にナノホールの列が形成されており、該ナノホールの上の該超伝導体層に線状結晶欠陥の列が導入されていることを特徴とする。前記線状結晶欠陥の列のそれぞれは、電流通電方向に連続した線状結晶欠陥であってもよく、不連続な線状結晶欠陥の連なりであってもよく、基板上に不規則に分布していてもよい。前記線状結晶欠陥は、結晶粒界、転位列、前記超伝導体層の構成元素からなる非晶質体、非超伝導体または低臨界温度の超伝導体であることができる。前記ナノホールは、 100nm 以下の直径を有し、および隣接する前記ナノホールの列の通電電流に垂直方向における中心間平均距離が 500nm 以下であることが望ましい。前記基板は、ペロブスカイト型結晶構造、岩塩型結晶構造、スピネル型結晶構造、イットリウム安定化ジルコニア型構造、蛍石型結晶構造、希土類C型結晶構造、パイクロア型結晶構造を有する酸化物の基板であるか、あるいは酸化物基板、窒化物基板、半導体基板、Ni基合金基板、Cu基合金基板、またはFe基合金基板の表面に前記酸化物または硼化物からなるバッファー層を形成したものであることができる。また、前記超伝導体層が、化学式 L_n

40

50

$Ba_2Cu_3O_{7+x}$ (式中、 L_n は Y 元素および希土類元素から選択される1種あるいは複数の元素であり、かつ $-0.5 < x < 0.2$ である)を有する銅酸化物系高温超伝導物質、化学式 $(Bi_{1-x}Pb_x)_2Sr_2Ca_{n-1}Cu_nO_{2n+4+y}$ (式中、 $0 < x < 0.4$ 、 $-0.5 < y < 0.5$ および $n = 1, 2$ または 3 である)を有する銅酸化物系高温超伝導物質、あるいは化学式 MgB_2 を主成分とする超伝導物質であってもよい。あるいはまた、前記超伝導体層が複数の層から形成されており、最上層を除く前記複数の層のそれぞれにナノホールが形成されていてもよい。

【0013】

本発明の第4の実施形態の超伝導膜は、基板と該基板上に形成された超伝導体層とを有し、該超伝導体層が形成される基板表面に電流通電方向と平行にナノホールの列が形成され、該ナノホールの上に欠陥誘導部が形成されており、前記欠陥誘導部の上の該超伝導体層に線状結晶欠陥の列が導入されていることを特徴とする。前記線状結晶欠陥の列のそれぞれは、電流通電方向に連続した線状結晶欠陥であってもよく、不連続な線状結晶欠陥の連なりであってもよく、基板上に不規則に分布していてもよい。前記線状結晶欠陥は、結晶粒界、転位列、前記超伝導体層の構成元素からなる非晶質体、非超伝導体または低臨界温度の超伝導体であることができる。前記ナノホールは、 100nm 以下の直径を有し、および隣接する前記ナノホールの列の通電電流に垂直方向における中心間平均距離が 500nm 以下であることが望ましい。前記基板は、ペロブスカイト型結晶構造、岩塩型結晶構造、スピネル型結晶構造、イットリウム安定化ジルコニア型構造、蛍石型結晶構造、希土類 C 型結晶構造、パイクロア型結晶構造を有する酸化物の基板であるか、あるいは酸化物基板、窒化物基板、半導体基板、 Ni 基合金基板、 Cu 基合金基板、または Fe 基合金基板の表面に前記酸化物または硼化物からなるバッファ層を形成したものであることができる。また、前記超伝導体層が、化学式 $L_nBa_2Cu_3O_{7+x}$ (式中、 L_n は Y 元素および希土類元素から選択される1種あるいは複数の元素であり、かつ $-0.5 < x < 0.2$ である)を有する銅酸化物系高温超伝導物質、化学式 $(Bi_{1-x}Pb_x)_2Sr_2Ca_{n-1}Cu_nO_{2n+4+y}$ (式中、 $0 < x < 0.4$ 、 $-0.5 < y < 0.5$ および $n = 1, 2$ または 3 である)を有する銅酸化物系高温超伝導物質、あるいは化学式 MgB_2 を主成分とする超伝導物質であってもよい。前記欠陥誘導部は、金属または酸化物で形成されている。あるいはまた、前記超伝導体層が複数の層から形成されており、最上層を除く前記複数の層のそれぞれにナノホールが形成されていてもよい。

【0014】

本発明の第1および第2の実施形態の超伝導膜は、基板上にナノグループを形成する工程と、任意選択的である前記ナノグループの上に欠陥誘導部を形成する工程と、該基板上に超伝導体層を成長させる工程とを含む方法により製造することができる。前記ナノグループを形成する工程を、機械的研磨、エッチング、ナノインプリント、加工モードのAFMまたはナノリソグラフィーによって実施してもよい。望ましくは、前記ナノグループは、 100nm 以下の幅および 100nm 以下の深さを有し、および隣接する前記ナノグループの通電電流に垂直方向における中心間平均距離が 500nm 以下である様に形成される。一方、前記超伝導体層を形成する工程を、PLD、蒸着、スパッタ、CVD、MBE、またはMODによって実施してもよい。さらに、前記欠陥誘導部を形成する工程を、PLD、蒸着、スパッタ、CVD、またはMBEによって実施してもよい。

【0015】

本発明の第3および第4の実施形態の超伝導膜は、基板上にナノホールの列を形成する工程と、任意選択的である前記ナノホールの上に欠陥誘導部を形成する工程と、該基板上に超伝導体層を成長させる工程とを含む方法により製造することができる。前記ナノホールの列を形成する工程を、機械的研磨、エッチング、ナノインプリント、加工モードのAFMまたはナノリソグラフィーによって実施してもよい。望ましくは、前記ナノホールは、 100nm 以下の直径を有し、および隣接する前記ナノホールの列の通電電流に垂直方向における中心間平均距離が 500nm 以下である様に形成される。一方、前記超伝導体層を形成する工程を、PLD、蒸着、スパッタ、CVD、MBE、またはMODによって

10

20

30

40

50

実施してもよい。さらに、前記欠陥誘導部を形成する工程を、PLD、蒸着、スパッタ、CVD、MBEによって実施してもよい。

【発明の効果】

【0016】

以上のような構成を用いる本発明によれば、超伝導膜中にピン止め効率の優れた強いピン止めセンターが導入でき、低コストで極めてJcの高い超伝導膜が製造できる。本発明の超伝導膜中に導入されるピン止めセンターは、電流通電方向に向かって整列しているので、電流通過パスを阻害することがなく、大電流を流すことが要求されるケーブル、マグネット、シールド、限流器、マイクロ波デバイス、およびそれらの中間製品等の用途において有用である。

10

【発明を実施するための最良の形態】

【0017】

本発明の第1の実施形態の超伝導膜を図1に示す。図1の超伝導膜は、基板1と基板1上に形成された超伝導体層3とを有し、超伝導体層3が形成される基板表面に電流通電方向と平行にナノグループ2の列が形成されており、ナノグループ2の上の該超伝導体層に面状結晶欠陥4が導入されている。面状結晶欠陥4は、面状ピン止めセンターとして機能する。

【0018】

基板1として、SrTiO₃、LaAlO₃などのペロブスカイト型結晶；MgO、NiOなどの岩塩型結晶；MgAl₂O₄などのスピネル型結晶；イットリウム安定化ジルコニア、CeO₂などの蛍石型結晶；希土類C型結晶；マイクロア型結晶などの酸化物を用いることができる。また、これらの酸化物基板、窒化物基板、半導体基板、純Ni、Ni-Cr、Ni-WなどのNi基合金基板、純Cu、Cu-NiなどのCu基合金基板、またはFe-Si、ステンレスなどのFe基合金基板の表面に前述の酸化物または硼化物（MgB₂など）からなるバッファ層を形成したものを基板1として用いてもよい。このような基板を用いることにより、その表面上にc軸配向した超伝導体からなる超伝導体層3を形成することが可能となる。

20

【0019】

ナノグループ2は基板に複数形成された溝であり、100nm以下、好ましくは5nm~50nmの幅と、100nm以下、好ましくは5nm~50nmの深さとを有する。ナノグループの幅は、超伝導体層3を形成する超伝導物質に依存するが、量子化磁束の径（該超伝導物質のコヒーレント長の2倍）よりも大きいことが望ましい。複数のナノグループ間の通電電流に垂直方向の中心間平均距離は、超伝導体層3中の量子化磁束格子定数 a_f （ $= 1.07 \times (\phi_0 / B)^{1/2}$ 、Bは超伝導体層3に印加される磁場を表す）よりも小さいことが望ましい。これは印加されるBに依存するが、ナノグループ間の中心間平均距離は、通常500nm以下、好ましくは15nm~300nm、より好ましくは20nm~200nmである。ナノグループが前述の範囲内の幅および深さ、ならびに中心間平均距離を有することにより、超伝導体層中の量子化磁束を効率的にピン止めすることが可能となる。

30

【0020】

ナノグループ2は、超伝導膜の電流通電方向に連続していてもよいし（図5（a）参照）、あるいは不連続であってもよい（図5（b）参照）。不連続となる部分の2つのナノグループ間の電流通電方向における距離は、超伝導体層3中の量子化磁束格子定数 a_f よりも小さいことが望ましい。超伝導体層3に印加する磁場Bに依存するが、該距離は、通常500nm以下、好ましくは15nm~300nm、より好ましくは20nm~200nmであることが望ましい。あるいはまた、ナノグループの長軸が電流通電方向に平行であることを条件として、複数のナノグループ2を基板1上に不規則に配置してもよい（図5（c）参照）。この場合にもナノグループの中心間平均距離は前述の範囲内であることが望ましい。また、不連続部分が通電電流に垂直な方向に整列しないことが望ましい。不連続部分が該方向に整列した場合、その部分において量子化磁束のピン止め効果が低下す

40

50

るからである。

【0021】

超伝導体層3を構成する物質は、化学式 $L_n B a_2 C u_3 O_{7+x}$ (式中、 L_n はイットリウム(Y)または希土類元素(原子番号57~71の元素)から選択される1種あるいは複数の元素を示し、かつ $-0.5 < x < 0.2$ である)を有する銅酸化物系高温超伝導物質、化学式 $(B i_{1-x} P b_x)_2 S r_2 C a_{n-1} C u_n O_{4+y}$ (式中、 $0 < x < 0.4$ 、 $-0.5 < y < 0.5$ 、 $n = 1, 2$ または3である)を有する銅酸化物系高温超伝導物質、あるいは化学式 $M g B_2$ を主成分とする超伝導物質であっても良い。本発明における $M g B_2$ を主成分とする超伝導物質は、炭素、酸素またはSiC等を不純物として含んでもよい $M g B_2$ を意味する。これらの材料は、c軸配向(基板表面の法線とc軸とが平行)しつつ基板1表面に積層して、基板面に平行な超伝導面を有する超伝導体層3を形成する。超伝導体層3は、通常 $0.1 \mu m \sim 10 \mu m$ 、好ましくは $0.1 \mu m \sim 5 \mu m$ の範囲内の膜厚を有する。

10

【0022】

基板1の上のナノグループ2は、機械的研磨(ナノスクラッチ)、エッチング、ナノインプリント、加工モードの原子間力顕微鏡(AFM)あるいはナノリソグラフィーを用いて形成することができる。好ましい方法は、ナノスクラッチ、ナノインプリントおよび加工モードのAFMを含む。たとえば、ダイヤモンドなどの砥粒を用いて通電方向に研磨すること、また所望の形状および間隔を有する微小な突起を設けた治具を基板1に押圧させながら通電方向に移動させることによって、ナノスクラッチやナノインプリントを行うことができる。あるいはまた、プローブに高電圧を印加したAFMを利用して、連続的に基板を加工することによって、ナノグループ2を形成することができる。

20

【0023】

超伝導体層3は、パルスレーザー蒸着法(PLD)、蒸着法、スパッタ法、化学的気相蒸着法(CVD)、分子線エピタキシー法(MBE)、あるいは金属有機物堆積法(MOD)を用いて形成することができる。ナノグループ2を設けた基板1の表面上に超伝導体層3を形成すると、平坦な部分に成長した膜と、ナノグループ2上に形成された膜とでは結晶の方位が異なり、両者が出会った部分では転位や結晶粒界が形成されることになる。また、ナノグループ2上では膜がアモルファス状(非晶質体)になったり、組成ずれが発生して欠陥の多い結晶となり、結果として非超伝導体の層もしくは低臨界温度の超伝導体の層が形成される。本明細書においては、超伝導体層3中の転位、結晶粒界、非晶質体、非超伝導体および低臨界温度の超伝導体を、総称的に「結晶欠陥」と呼ぶ。これらの結晶欠陥は膜の成長とともに解消されることはなく、基板上のナノグループ2から超伝導体層3の表面まで持続されて面状結晶欠陥4となる。面状結晶欠陥4は必ずしも基板面に垂直である必要はないが、基板面に対して垂直に近い角度を有して存在することが望ましい。これら面状結晶欠陥4は超伝導特性がないか劣っているため面状のピン止めセンターとなる。

30

【0024】

この構成によれば、面状結晶欠陥4が電流通電方向に平行に並ぶので、電流を妨げることはない。また超伝導体層3に垂直に磁場が印加された場合、量子化磁束に作用するローレンツ力は基板表面と平行で電流の流れと直交する方向に働くため、量子化磁束は面状結晶欠陥4の最も長い側面に向かって動こうとする。しかしながら、本発明の面状結晶欠陥4は磁束線格子間の相互作用にうち勝って動こうとする量子化磁束までピンするので、面状ピン止めセンター(面状結晶欠陥4)はすべての量子化磁束のピン止めに作用することができる。酸素欠損や不純物などの点状ピン止めセンター、あるいはランダムに分布した転位や柱状欠陥などの線状ピン止めセンターに比べて、本発明の面状ピン止めセンターの構造は、通電電流方向に整然と並んでいるためピン止めの効率が極めて高い。

40

【0025】

上記の効果は、量子化磁束のようなひも状のものをピン止めするには、面状ピン止めセンターでピン止めするのが優れているといった次元性の問題に帰着する。本発明の面状ピン止めセンター(面状結晶欠陥4)は、より少ないピン止めセンターでより多くの量子化

50

磁束をピン止めできるため、磁場中での J_c が向上する。さらに、面状結晶欠陥 4 は電流通電方向に平行なので、超伝導体層中にランダムに発生する一般の粒界のように電流のパスを遮ることもなく、極めて有効に働く。面状結晶欠陥 4 は望ましくは電流通電方向に連続して延在するが、必ずしも連続している必要はなく不連続でも良い。また不連続な面状欠陥は長軸方向が電流通電方向に平行であれば基板上に不規則に分布していても同じ効果が得られる。

【0026】

またナノグループ 2 の幅を調整することにより、面状結晶欠陥 4 の厚さを制御できる。面状結晶欠陥 4 は転位、粒界、非晶質体、非超伝導体、あるいは低い臨界温度を持つ超伝導体であるため量子化磁束のピン止め作用があり、そのサイズを制御することでピン止めポテンシャルの深さや急峻さが調整できるためピン止め力の大きさも制御できる。量子化磁束のピン止めエネルギーは、磁束線の単位長さ当たり、 $(1/2\mu_0) B_c^2 \times l$ (式中、 μ_0 は真空の透磁率であり、 B_c は超伝導体層 3 材料の熱力学的臨界磁場であり、 l はコヒーレント長である) で表され、 l の長さは温度依存性を持つので、超伝導膜の使用温度によって最適なピン止めセンター(面状結晶欠陥 4)のサイズが異なる場合には、ナノグループの幅および中心間平均間隔を変えることによって、ピン止め力の最適値を選ぶことができる。

【0027】

本実施形態の変形例として、バッファ層として超伝導体材料を用いてもよい。すなわち、最初に基板 1 の上に超伝導体材料のバッファ層を薄く形成した後に、前述と同様の方法でナノグループ 2 を形成し、その後に超伝導体層 3 を形成してもよい。この場合にも、ナノグループ 2 上には面状結晶欠陥 4 が形成される。用いることができる超伝導体材料は、超伝導体層 3 の材料と同種の酸化物または硼化物であることが好ましい。例えば、超伝導体層 3 を $LnBa_2Cu_3O_{7+x}$ で形成する場合、バッファ層を同一の $LnBa_2Cu_3O_{7+x}$ で形成してもよいし、あるいは Ln のみが交換された材料で形成してもよい。ナノグループが形成されていない部分のバッファ層は超伝導体層 3 と同種の超伝導膜であるため、該部分における超伝導体層 3 のエピタキシャル成長を促進する効果を有する。

【0028】

本実施形態のさらなる変形例として、超伝導体層 3 を複数の層から形成し、最上層を除く該複数の層のそれぞれにナノグループを形成してもよい。この変形例は、超伝導体層 3 が厚く、超伝導体層 3 の形成過程で面状結晶欠陥の分布が減少するような場合に、所定の密度の面状結晶欠陥 4 を導入するのに適している。

【0029】

本発明の第 2 の実施形態の超伝導膜を図 2 に示す。図 2 の超伝導膜は、超伝導体層 3 が形成される表面に電流通電方向と平行にナノグループ 2 の列が形成されている基板 1 と、該ナノグループ 2 の列の上に形成されている欠陥誘導部 5 と、基板 1 および欠陥誘導部 5 の上に形成された超伝導体層 3 とを有し、欠陥誘導部 5 の上の該超伝導体層に面状結晶欠陥 4 が導入されている。面状結晶欠陥 4 は、面状ピン止めセンターとして機能する。なお、基板 1、ナノグループ 2、および超伝導体層 3 は、第 1 の実施形態のものと同様である。

【0030】

欠陥誘導部 5 は、ナノグループ 2 が優先的な核形成サイトとなってこの上に形成された板状結晶あるいは島状結晶の連なりからなるものである。用いることができる材料は、例えば Ag 、 Pt 等の金属(高融点であることが好ましい)、 AgY 、 Pt_3Y 等の金属間化合物、 GdN 、 YN などの窒化物、および Y_2O_3 、 CeO_2 等の酸化物を含む。本発明においては、欠陥誘導部 5 を基板 1 とは異なる材料から形成することが好ましいが、基板 1 と同種であるが結晶方位の異なる材料から形成してもよい。欠陥誘導部 5 は、PLD、蒸着法、スパッタ法、CVD、あるいは MBE から選ばれた方法において、基板 1 上に前述の物質を堆積させて形成することができる。この場合、平坦な基板 1 に比べてナノグ

10

20

30

40

50

ループ 2 は優先的な核形成サイトであるため、前述の物質がこの部分に核形成し成長する。物質供給量、成膜時間、成膜温度を調整することによってナノグループ 2 の上に、適切なサイズの板状結晶あるいは島状結晶の連なりを形成することができる。また板状に成長するか島状に成長するかは基板 1 と前述の物質との濡れ性の選択によって調整される。

【0031】

欠陥誘導部 5 は、基板上でランダムに形成されるナノドットと異なり、その形状が電流の通電方向に平行になるように整然と並べられたものであり、この点において従来技術との大きな違いがある。そして欠陥誘導部 5 の表面の平滑性ならびに欠陥誘導部 5 の表面上の超伝導体材料の堆積速度および配向性などは、基板 1 のそれら特性とは異なるので、欠陥誘導部 5 の上に形成される超伝導体層 3 中には面状結晶欠陥 4 が形成される。この面状結晶欠陥 4 は、第 1 の実施形態と同様に面状ピン止めセンターとして機能するので、優れたピン止め効率を与えるものである。

10

【0032】

この構成においても、面状結晶欠陥 4 が電流通電方向に平行に並ぶので、電流を妨げることなしに、磁束線格子間の相互作用にうち勝って動こうとする量子化磁束までピンすることが可能であり、ピン止めの効率が極めて高い面状ピン止めセンターを得ることができる。

【0033】

また、欠陥誘導部 5 の幅（すなわち、ナノグループ 2 の幅）を調整することにより、面状結晶欠陥 4 の厚さを制御できる。面状結晶欠陥 4 のサイズを制御することでピン止めポテンシャルの深さや急峻さが調整できるためピン止め力の大きさも制御できる。超伝導膜の使用温度によって最適なピン止めセンター（面状結晶欠陥 4）のサイズが異なる場合には、ナノグループの幅および中心間平均間隔を変えることによって、ピン止め力の最適値を選ぶことができる。

20

【0034】

本実施形態の変形例として、第 1 の実施形態と同様に、バッファ層として超伝導体材料を用いてもよい。この場合にも、欠陥誘導部 5 上に面状結晶欠陥 4 が形成される。用いることができる超伝導体材料は第 1 の実施形態と同様であり、欠陥誘導部 5 が形成されていない部分のバッファ層は超伝導体層 3 と同種の超伝導膜であるため、該部分における超伝導体層 3 のエピタキシャル成長を促進する効果を有する。

30

【0035】

本実施形態のさらなる変形例として、超伝導体層 3 を複数の層から形成し、最上層を除く該複数の層のそれぞれにナノグループを形成してもよい。この変形例は、超伝導体層 3 が厚く、超伝導体層 3 の形成過程で面状結晶欠陥の分布が減少するような場合に、所定の密度の面状結晶欠陥 4 を導入するのに適している。

【0036】

本発明の第 3 の実施形態の超伝導膜を図 3 に示す。図 3 の超伝導膜は、基板 1 と基板 1 上に形成された超伝導体層 3 とを有し、超伝導体層 3 が形成される基板表面に電流通電方向と平行にナノホール 6 の列が形成されており、ナノホール 6 の上の該超伝導体層に線状結晶欠陥 7 が導入されている。線状結晶欠陥 7 は、線状ピン止めセンターとして機能する。基板 1 および超伝導体層 3 は、第 1 の実施形態のものと同様である。

40

【0037】

ナノホール 6 は基板に複数形成された非貫通孔であり、基板 1 上に電流通電方向と平行な列をなすように形成されている。ナノホール 6 が列をなすとは、電流通電方向と平行な方向にて隣接するナノホール 6 間の間隔が超伝導体層 3 中の量子化磁束格子定数 a_f よりも小さいことを意味する。超伝導体層 3 に印加される磁場 B に依存するが、電流通電方向と平行な方向にて隣接するナノホール 6 間の間隔は、通常は 250 nm 以下、好ましくは 20 nm ~ 150 nm であることが望ましい。このような間隔を有するナノホール 6 の列により形成される線状結晶欠陥 7 の列は量子化磁束に対して密であり、面状ピン止めセンターと同等の効果を有するものである。すなわち該線状結晶欠陥 7 の列の間隙を通過して量

50

量子化磁束が移動するのを有効に防止することが可能となる。

【0038】

ナノホール6の直径は、超伝導体層3を形成する量子化磁束の径(超伝導物質のコヒーレント長の2倍)よりも大きいことが望ましい。超伝導体層3の材料に依存するが、ナノホール6が、通常100nm以下、好ましくは5nm~50nmの直径を有することが望ましい。また、印加される磁場Bに依存するが、ナノホール6の列の間の中心間平均距離は、通常500nm以下、好ましくは15nm~300nm、より好ましくは20nm~200nmである。ナノホール6の列が前述の範囲内の幅および深さ、ならびに中心間平均距離を有することにより、超伝導体層3中の量子化磁束を効率的にピン止めすることが可能となる。

10

【0039】

ナノホール6の列は、超伝導膜の電流通電方向に連続していてもよいし(図6(a)参照)、あるいは不連続であってもよい(図6(b)参照)。不連続となる部分の2つのナノホール6の列の間の電流通電方向における距離は、超伝導体層3中の量子化磁束格子定数 a_f よりも小さいことが望ましい。超伝導体層3に印加される磁場Bに依存するが、該距離は、通常500nm以下、好ましくは15nm~300nm、より好ましくは20nm~200nmであることが望ましい。あるいはまた、ナノホール6の列の長軸が電流通電方向に平行であることを条件として、複数のナノホール6の列を基板1上に不規則に配置してもよい(図6(c)参照)。この場合にも隣接するナノホール6の列の間の電流通電方向における距離および電流中電方向に垂直な方向の中心間平均距離は前述の範囲内であることが望ましい。また、図6(b)および図6(c)の場合において、不連続部分が通電電流に垂直な方向に整列しないことが望ましい。不連続部分が該方向に整列した場合、その部分において量子化磁束のピン止め効果が低下するからである。また、図6(a)~(c)の場合において、電流通電方向と直交する方向で隣接する2つのナノホール列において、ナノホールは互いに入れ子状態(図6(a)、(b)の状態)になっていてもよいし、電流通電方向と直交する方向に整列されていてもよい。

20

【0040】

基板1の上のナノホール6は、機械的研磨(ナノスクラッチ)、エッチング、ナノインプリント、加工モードの原子間力顕微鏡(AFM)あるいはナノリソグラフィーを用いて形成することができる。好ましい方法は、ナノインプリントおよび加工モードのAFMを含む。たとえば、所望の形状および間隔を有する微小な突起を設けた治具を基板1に押圧することによって、ナノインプリントを行うことができる。あるいはまた、プローブに高電圧を印加したAFMを利用して、断続的に基板を加工することによって、ナノホール6を形成することができる。

30

【0041】

ナノホール6を設けた基板1の表面上に超伝導体層3を形成すると、ナノグループ2を設けた場合と同様に、ナノホール6上に線状の「結晶欠陥」が形成される。ナノホール6上の結晶欠陥7は、形状が面状ではなく線状であることを除いて、第1の実施形態の「結晶欠陥」と同様のものである。ナノホール6上の結晶欠陥は膜の成長とともに解消されることはなく、基板1上のナノホール6から超伝導体層3の表面まで持続されて線状結晶欠陥7となる。これら線状結晶欠陥7は超伝導特性がないか劣っているため、線状のピン止めセンターとなる。線状結晶欠陥7は必ずしも基板面に垂直である必要はないが、基板面に対して垂直に近い角度を有して存在することが望ましい。

40

【0042】

本実施形態の構成によれば、線状結晶欠陥7の列が電流通電方向に平行に並ぶので、電流を妨げることはない。また超伝導体層3に垂直に磁場が印加された場合、量子化磁束に作用するローレンツ力は基板表面と平行で電流の流れと直交する方向に働くため、量子化磁束は線状結晶欠陥7の列の側面に向かって動こうとする。しかしながら、本発明の線状結晶欠陥7の列が密であれば、第1および第2の実施形態の面状ピン止めセンターと同様に、磁束線格子間の相互作用のうち勝って動こうとする量子化磁束までピンするので、全

50

ての量子化磁束のピン止めに作用することができる。本発明の線状ピン止めセンターの構造は、ピン止めの効率が極めて高い。

【0043】

またナノホール6の直径を調整することにより、線状結晶欠陥7の直径を制御できる。線状結晶欠陥7は転位、粒界、非晶質体、非超伝導体、あるいは低い臨界温度を持つ超伝導体であるため量子化磁束のピン止め作用があり、そのサイズを制御することでピン止めポテンシャルの深さや急峻さが調整できるためピン止め力の大きさも制御できる。超伝導膜の使用温度によって最適なピン止めセンター（線状結晶欠陥7）のサイズが異なる場合には、ナノホールの直径および電流通電方向の間隔、ならびにナノホールの列の電流通電方向に直交する方向の中心間平均間隔を変えることによって、ピン止め力の最適値を選ぶことができる。

10

【0044】

本実施形態の変形例として、バッファ層として超伝導体材料を用いてもよい。すなわち、最初に基板1の上に超伝導体材料のバッファ層を薄く形成した後に、前述と同様の方法でナノホール6を形成し、その後超伝導体層3を形成してもよい。この場合にも、ナノホール6上には線状結晶欠陥7が形成される。用いることができる超伝導体材料は、超伝導体層3の材料と同種の酸化物または硼化物であることが好ましい。例えば、超伝導体層3を $L_n B a_2 C u_3 O_{7+x}$ で形成する場合、バッファ層を同一の $L_n B a_2 C u_3 O_{7+x}$ で形成してもよいし、あるいはLnのみが交換された材料で形成してもよい。ナノホールが形成されていない部分のバッファ層は超伝導体層3と同種の超伝導膜であるため、該部分における超伝導体層3のエピタキシャル成長を促進する効果を有する。

20

【0045】

本実施形態のさらなる変形例として、超伝導体層3を複数の層から形成し、最上層を除く該複数の層のそれぞれにナノホールを形成してもよい。この変形例は、超伝導体層3が厚く、超伝導体層3の形成過程で線状結晶欠陥の分布が減少するような場合に、所定の密度の線状結晶欠陥7を導入するのに適している。

【0046】

本発明の第4の実施形態の超伝導膜を図4に示す。図4の超伝導膜は、超伝導体層3が形成される表面に電流通電方向と平行にナノホール6の列が形成されている基板1と、該ナノホール6の列の上に形成されている欠陥誘導部8と、基板1および欠陥誘導部8の上に形成された超伝導体層3とを有し、欠陥誘導部8の上の該超伝導体層に線状結晶欠陥7が導入されている。線状結晶欠陥7は、線状ピン止めセンターとして機能する。なお、基板1、ナノホール6、および超伝導体層3は、第3の実施形態のものと同様である。

30

【0047】

欠陥誘導部8は、形状が島状結晶であることを除いて、第2の実施形態の欠陥誘導部5と同様のものである。用いることができる材料は、例えばAg、Pt等の金属（高融点であることが好ましい）、AgY、Pt₃Y等の金属間化合物、GdN、YNなどの窒化物、およびRe₂O₃、CeO₂等の酸化物を含む。本発明においては、欠陥誘導部5を基板1とは異なる材料から形成することが好ましいが、基板1と同種であるが結晶方位の異なる材料から形成してもよい。欠陥誘導部8は、PLD、蒸着法、スパッタ法、CVD、あるいはMBEから選ばれた方法において、基板1上に前述の物質を堆積させて形成することができる。この場合、平坦な基板1に比べてナノホール6は優先的な核形成サイトであるため、前述の物質がこの部分に核形成し成長する。物質供給量、成膜時間、成膜温度を調整することによってナノホール6の上に、適切なサイズの島状結晶からなる欠陥誘導部8を形成することができる。

40

【0048】

欠陥誘導部8の列は、基板上でランダムに形成されるナノドットと異なり、電流の通電方向に平行になるように整然と並べられたものであり、この点において従来技術との大きな違いがある。そして欠陥誘導部8の表面の平滑性ならびに欠陥誘導部8の表面上の超伝導体材料の堆積速度および配向性などは、基板1のそれら特性とは異なるので、欠陥誘導

50

部 8 の上に形成される超伝導体層 3 中には線状結晶欠陥 7 が形成される。この線状結晶欠陥 7 の列は第 3 の実施形態と同様に線状ピン止めセンターとし、かつ線状結晶欠陥 7 の列が電流通電方向に平行に並ぶので電流を妨げることがない。したがって、本実施形態の線状結晶欠陥 7 の列は、優れたピン止め効率を有する線状ピン止めセンターを提供することができる。

【 0 0 4 9 】

また、欠陥誘導部 8 の直径（すなわち、ナノホール 6 の直径）を調整することにより、線状結晶欠陥 7 の直径を制御できる。線状結晶欠陥 7 のサイズを制御することでピン止めポテンシャルの深さや急峻さが調整できるためピン止め力の大きさも制御できる。超伝導膜の使用温度によって最適なピン止めセンター（線状結晶欠陥 7）のサイズが異なる場合には、ナノホール 6 の直径およびナノホール 6 のなす列の中心間平均間隔を変えることによって、ピン止め力の最適値を選ぶことができる。

10

【 0 0 5 0 】

本実施形態の変形例として、第 3 の実施形態と同様に、バッファ層として超伝導体材料を用いてもよい。この場合にも、欠陥誘導部 8 上には線状結晶欠陥 7 が形成される。用いることができる超伝導体材料は、超伝導体層 3 の材料と同種の酸化物または硼化物であることが好ましい。例えば、超伝導体層 3 を $L_n B a_2 C u_3 O_{7+x}$ で形成する場合、バッファ層を同一の $L_n B a_2 C u_3 O_{7+x}$ で形成してもよいし、あるいは L_n のみが交換された材料で形成してもよい。欠陥誘導部が形成されていない部分のバッファ層は超伝導体層 3 と同種の超伝導膜であるため、該部分における超伝導体層 3 のエピタキシャル成長を促進する効果を有する。

20

【 0 0 5 1 】

本実施形態のさらなる変形例として、超伝導体層 3 を複数の層から形成し、最上層を除く該複数の層のそれぞれにナノホール 6 の列を形成してもよい。この変形例は、超伝導体層 3 が厚く、超伝導体層 3 の形成過程で線状結晶欠陥 7 の分布が減少するような場合に、所定の密度の線状結晶欠陥 7 を導入するのに適している。

【 実施例 1 】

【 0 0 5 2 】

まず最初に単結晶基板の上に、ナノグループの形成を行った。単結晶基板としては (100) 面が鏡面研磨された幅 3 mm × 長さ 10 mm × 厚さ 0.5 mm の $SrTiO_3$ 基板を準備した。続いて加工モードの AFM を用いてこの基板表面の中心部分の $60 \mu m \times 60 \mu m$ の領域にナノグループを形成した。ナノグループの幅および深さをそれぞれ 30 nm とし、ナノグループの長さを $60 \mu m$ とし、前述の領域に等間隔で、ナノグループが基板の長さ方向に平行になるようにして 330 本のナノグループを形成した。ここで、ナノグループの中心の平均間隔は 150 nm であった。この基板を真空チャンバー内に設けられた加熱ヒーター上に固定し、エキシマレーザー蒸着法 (PLD) にて基板の上に $YBa_2Cu_3O_{7-x}$ (YBCO) 薄膜を成膜して、超伝導膜 (I-1) を得た。この時、ナノグループを書き込んでいない平坦な幅 3 mm × 長さ 10 mm × 厚さ 0.5 mm の $SrTiO_3$ 基板をナノグループを形成した基板の横に並べて固定して、超伝導膜 (C-1) を得た。超伝導膜 (I-1) は本発明の実施例であり、超伝導膜 (C-1) は本発明の範囲外の比較例である。PLD 法に用いるターゲットとしては化学量論組成の YBCO 焼結体ターゲットを用いた。成膜時の基板温度は 780、酸素分圧は 200 mTorr とし、膜の冷却過程で十分な酸素の導入を行った。また得られた YBCO の膜厚は $0.5 \mu m$ であった。

30

40

【 0 0 5 3 】

X 線回折によって 2 つの膜 (I-1) および (C-1) の配向性を評価したところ、どちらも強い c 軸配向膜であることを確認した。さらに スキャンによって膜の面内配向性を調べたところ、どちらも高度に面内配向しており、これより 2 つの膜は同程度に 2 軸配向した膜であることが確認できた。

【 0 0 5 4 】

50

得られた膜の超伝導特性を調べるため、リソグラフィによってYBCO膜にブリッジパターンを形成した。ブリッジの幅は40 μm 、長さは40 μm とした。この時、超伝導膜(I-1)においては、上記の60 μm ×60 μm の範囲に形成されたナノグループ列の上にブリッジをパターンングした。ここで、通電電流はナノグループの列に平行に流れることになる。パターンングされた2つの試料については4端子法による電気特性の評価を行った。抵抗の温度変化から求めた試料の臨界温度 T_c は、ナノグループを有する超伝導膜(I-1)で90K、ナノグループ無しの超伝導膜(C-1)で91Kであった。また77Kにおけるゼロ磁場での臨界電流密度 J_c を調べたところ、超伝導膜(I-1)で500万 A/cm^2 、超伝導膜(C-1)で450万 A/cm^2 であった。さらに77Kの温度およびc軸に平行(基板面に対して垂直)な1テスラの磁場の下で2つの試料の J_c を測定したところ、超伝導膜(I-1)では110万 A/cm^2 、超伝導膜(C-1)では58万 A/cm^2 であった。

【実施例2】

【0055】

実施例1と同様にして、SrTiO₃基板上にナノグループを形成した。次にナノグループを形成した基板をPLD用真空チャンバー内の加熱ヒーター上に固定し、PLD法を用いてナノグループ上への欠陥誘導部の形成を行った。ここで欠陥誘導部の物質としてはY₂O₃を用いた。エキシマレーザーでY₂O₃焼結体ターゲットを30パルス、アブレーションし、SrTiO₃基板にY₂O₃を堆積させた。この時、基板温度は700 $^{\circ}\text{C}$ 、酸素分圧は10⁻⁵Torr(1.33×10⁻³Pa)とした。この条件においては、Y₂O₃はナノグループ上のみ堆積して、欠陥誘導部を形成した。その後、室温に戻した後、実施例1と同様に、加熱ヒーター上のナノグループありの試料の隣に、ナノグループなしのSrTiO₃基板を取り付けた。その後、実施例1と同様にして、YBCO焼結体ターゲットを用いてPLD法にてYBCO膜を成膜して、超伝導膜(I-2)および(C-2)を得た。超伝導膜(I-2)は欠陥誘導部を有する本発明の実施例であり、超伝導膜(C-2)は本発明の範囲外の比較例である。成膜条件は実施例1と同じであった。

【0056】

X線回折分析によれば、2つの試料の配向性は同等であった。続いて得られた膜の超伝導特性を調べるため、リソグラフィによってYBCO膜にブリッジパターンを形成した。ブリッジの幅は40 μm 、長さは40 μm とした。この時、超伝導膜(I-2)においては、上記の60 μm ×60 μm の範囲に形成された欠陥誘導部の列の上にブリッジをパターンングした。パターンングされた2つの試料の臨界温度 T_c は、超伝導膜(I-2)で89.5K、超伝導膜(C-2)で90.5Kであった。また77Kにおけるゼロ磁場での臨界電流密度 J_c を調べたところ、超伝導膜(I-2)で520万 A/cm^2 、超伝導膜(C-2)で430万 A/cm^2 であった。さらに77Kの温度およびc軸に平行な1テスラの磁場下において2つの試料の J_c を測定したところ、超伝導膜(I-2)では130万 A/cm^2 、超伝導膜(C-2)では55万 A/cm^2 であった。

【実施例3】

【0057】

まず最初に単結晶基板上に、ナノホールの形成を行った。単結晶基板としては(100)面が鏡面研磨された幅3mm×長さ10mm×厚さ0.5mmのSrTiO₃基板を準備した。電子ビームリソグラフィを用いてこの基板表面の中心部分の60 μm ×60 μm の範囲にナノホールの列を形成した。ナノホールの幅は40nm、深さは20nmとした。またナノホールの列は基板の長さ方向に平行になるようにして、列の長さが60 μm となるようにした。また基板の長さ方向におけるナノホール間隔は100nmとした。上記の60 μm ×60 μm の領域に等間隔で、330本のナノホール列を形成した。基板の幅方向におけるナノホール列の中心の平均間隔は150nmであった。この基板を真空チャンバー内に設けられた加熱ヒーター上に固定し、エキシマレーザー蒸着法(PLD)にて基板上にYBa₂Cu₃O_{7-x}(YBCO)薄膜を成膜して、超伝導膜(I-3)を得た。この時、ナノホールを形成していない平坦な幅3mm×長さ10mm×厚さ0

．5 mmのSrTiO₃基板を、ナノホールを形成して基板の横に並べて固定し、その上にYBCO膜を成膜して、超伝導膜(C-3)を得た。成膜条件は実施例1と同じであった。

【0058】

X線回折分析によれば、2つの試料の配向性は同等であった。続いて得られた膜の超伝導特性を調べるため、リソグラフィーによってYBCO膜にブリッジパターンを形成した。ブリッジの幅は40 μm、長さは40 μmとした。この時、超伝導膜(I-3)においては、上記の60 μm×60 μmの範囲に形成されたナノホール列の上にブリッジをパターンニングした。パターンニングされた2つの試料の臨界温度T_cは、超伝導膜(I-3)で90.5 K、超伝導膜(C-3)で91 Kであった。また77 Kにおけるゼロ磁場での臨界電流密度J_cを調べたところ、超伝導膜(I-3)で510万A/cm²、超伝導膜(C-3)で400万A/cm²であった。さらに77 Kの温度およびc軸に平行な1テスラの磁場下において2つの試料のJ_cを測定したところ、超伝導膜(I-3)では100万A/cm²、超伝導膜(C-3)では45万A/cm²であった。

10

【実施例4】

【0059】

実施例3と同様にして、SrTiO₃基板の上にナノホールを形成した。次にナノホールを形成した基板をPLD用真空チャンバー内の加熱ヒーター上に固定し、PLD法を用いてナノホール上への欠陥誘導部の形成を行った。ここで欠陥誘導部の物質としてはY₂O₃を用いた。エキシマレーザーでY₂O₃焼結体ターゲットを15パルス、アブレーションし、SrTiO₃基板にY₂O₃を堆積させた。この時、基板温度は700℃、酸素分圧は10⁻⁵ Torr (1.33×10⁻³ Pa)とした。この条件においては、Y₂O₃はナノホール上だけに堆積して、欠陥誘導部を形成した。その後、室温に戻した後、実施例3と同様に、加熱ヒーター上の欠陥誘導部を形成した試料の隣に、ナノホールが形成されていない平坦なSrTiO₃基板を取り付けた。その後、実施例3と同様に、YBCO焼結体ターゲットを用いてPLD法にてYBCO膜を成膜して、超伝導膜(I-4)および(C-4)を得た。超伝導膜(I-4)は欠陥誘導部を有する本発明の実施例であり、超伝導膜(C-4)は本発明の範囲外の比較例である。

20

【0060】

X線回折分析によれば、2つの試料の配向性は同等であった。続いて得られた膜の超伝導特性を調べるため、リソグラフィーによってYBCO膜にブリッジパターンを形成した。ブリッジの幅は40 μm、長さは40 μmとした。この時、超伝導膜(I-4)においては、上記の60 μm×60 μmの範囲に形成された欠陥誘導部(ナノホール)列の上にブリッジをパターンニングした。パターンニングされた2つの試料の臨界温度T_cは、超伝導膜(I-4)で90 K、超伝導膜(C-4)で90.5 Kであった。また77 Kにおけるゼロ磁場での臨界電流密度J_cを調べたところ、超伝導膜(I-4)で480万A/cm²、超伝導膜(C-4)で450万A/cm²であった。さらに77 Kの温度およびc軸に平行な1テスラの磁場下において2つの試料のJ_cを測定したところ、超伝導膜(I-4)では120万A/cm²、超伝導膜(C-4)では60万A/cm²であった。

30

【0061】

40

【表 1】

第 1 表：超伝導膜の超伝導特性評価

超伝導膜	臨界温度	臨界電流密度 J_c ($\times 10^4 A/cm^2$)	
	T_c (K)	(@ 77 K, 0 T)	(@ 77 K, 1 T, B // c 軸)
(I-1)	90	500	110
(C-1)	91	450	58
(I-2)	89.5	520	130
(C-2)	90.5	430	55
(I-3)	90.5	510	100
(C-3)	91	400	45
(I-4)	90	480	120
(C-4)	90.5	450	60

10

【0062】

以上のように、本発明の超伝導膜は、従来型の超伝導膜と同等の臨界温度 T_c を示し、かつ無磁界において従来型膜と同等以上の臨界電流密度を有した。さらに、本発明の超伝導膜は、1テスラの磁界の下においては、従来型の超伝導膜よりも著しく高い臨界電流密度を示した。したがって、本発明の超伝導膜は、磁界の影響下で作働する際により多くの電流を流すことが可能であり、そのような環境下で作働すべき装置にとどまらず、広く、たとえばケーブル、マグネット、シールド、限流器、マイクロ波デバイス、およびそれらの作製に用いられる中間製品等における使用に好適である。

20

【図面の簡単な説明】

【0063】

【図 1】本発明の第 1 の実施形態の超伝導膜を示す斜視断面図である。

【図 2】本発明の第 2 の実施形態の超伝導膜を示す斜視断面図である。

【図 3】本発明の第 3 の実施形態の超伝導膜を示す斜視断面図である。

【図 4】本発明の第 4 の実施形態の超伝導膜を示す斜視断面図である。

【図 5】本発明の超伝導膜におけるナノグループの配列を示す概略上面図であり、(a) はナノグループが連続している例、(b) はナノグループが不連続である例、(c) はナノグループが不規則に配列されている例を示す。

30

【図 6】本発明の超伝導膜におけるナノホール列の配列を示す概略上面図であり、(a) はナノホール列が連続している例、(b) はナノホール列が不連続である例、(c) はナノホール列が不規則に配列されている例を示す。

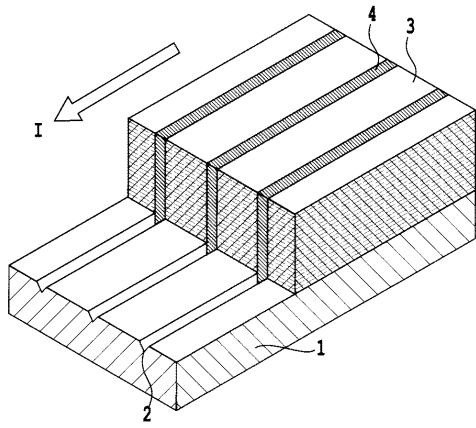
【符号の説明】

【0064】

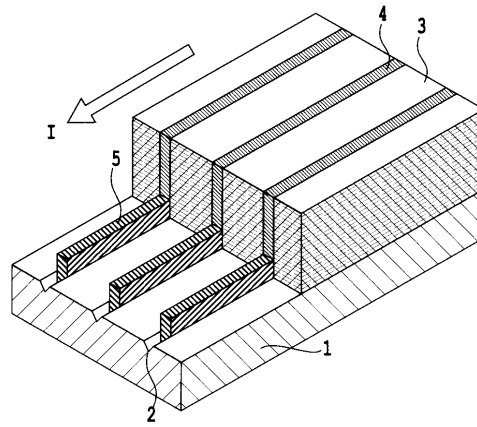
- 1 基板
- 2 ナノグループ
- 3 超伝導体層
- 4 面状結晶欠陥
- 5 欠陥誘導部
- 6 ナノホール
- 7 線状結晶欠陥
- 8 欠陥誘導部

40

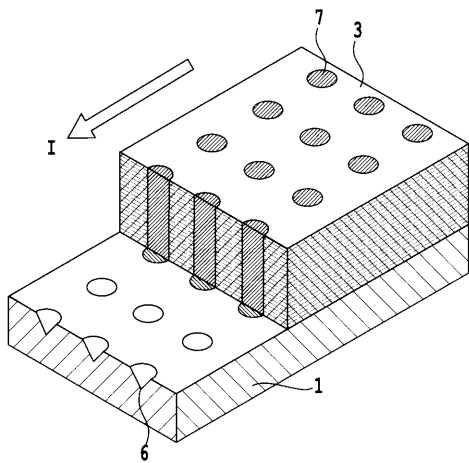
【 図 1 】



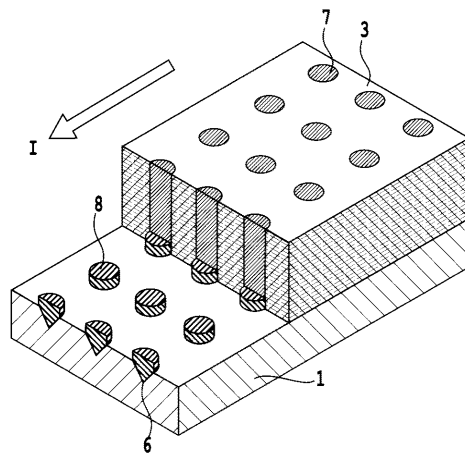
【 図 2 】



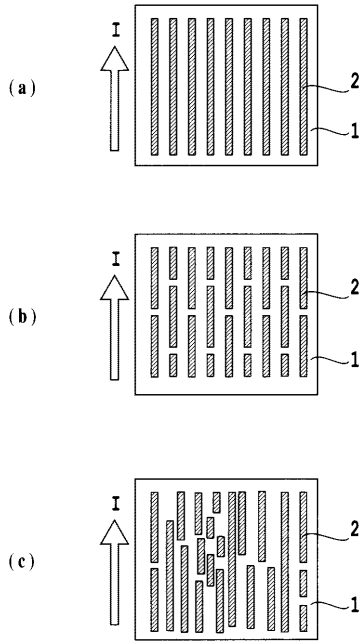
【 図 3 】



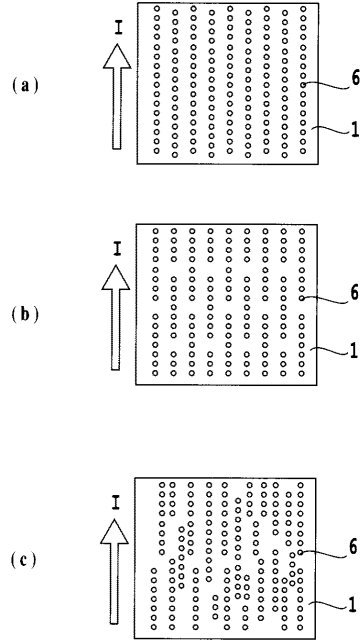
【 図 4 】



【 図 5 】



【 図 6 】



フロントページの続き

(72)発明者 吉田 隆

愛知県名古屋市東区矢田町 2 - 6 6 名大矢田町宿舎 1 5 4

(72)発明者 一瀬 中

東京都狛江市岩戸北 2 - 1 1 - 1 財団法人電力中央研究所 狛江研究所内

(72)発明者 堀井 滋

東京都台東区谷中 7 - 5 - 1 6 さくらハイツ 2 0 3 号

F ターム(参考) 4K029 AA04 AA24 BB07 BC04 CA02 DB20 FA05

4M113 AD35 AD36 AD37 AD39 BA01 BA04 BA11 BA14 BA15 BA21

CA34

5G321 AA03 AA04 BA01 BA03 BA04 BA07 CA13 CA20 CA24 CA27

CA28 DB35 DB36 DB37 DB39 DB40 DB41