

(19) 日本国特許庁(JP)

(12) 特 許 公 報(B2)

(11) 特許番号

特許第3816913号
(P3816913)

(45) 発行日 平成18年8月30日(2006.8.30)

(24) 登録日 平成18年6月16日(2006.6.16)

(51) Int. Cl. F I
GO 1 B 11/00 (2006.01) GO 1 B 11/00 H
GO 6 T 1/00 (2006.01) GO 6 T 1/00 3 1 5

請求項の数 9 (全 10 頁)

<p>(21) 出願番号 特願2003-354101 (P2003-354101) (22) 出願日 平成15年10月14日(2003.10.14) (65) 公開番号 特開2005-121391 (P2005-121391A) (43) 公開日 平成17年5月12日(2005.5.12) 審査請求日 平成15年10月14日(2003.10.14)</p>	<p>(73) 特許権者 503360115 独立行政法人科学技術振興機構 埼玉県川口市本町4丁目1番8号 (74) 代理人 100085660 弁理士 鈴木 均 (72) 発明者 川末 紀功仁 宮崎県宮崎郡清武町正手3丁目30-1 (72) 発明者 大宅 雄一郎 長崎県佐世保市中里町111 B-202 審査官 岡田 卓弥</p>
-------------------------------------------------------------------------------------------------------------------------------------------------------------------------------------------------------------------------------------------------------------------------	---------------------------------------------------------------------------------------------------------------------------------------------------------------------------------------------------------------------------------------------------------------------------------------------------------------------------------------------------------------------------

最終頁に続く

(54) 【発明の名称】 三次元計測装置及び三次元計測方法

(57) 【特許請求の範囲】

【請求項1】

被計測点の三次元計測を行う三次元計測装置であって、少なくとも2種類の色を撮像可能な撮像手段と、複数の経路から入射した光画像を合成するビームスプリッタと、前記被計測点の光画像の結像位置を所定の距離ずらすミラーと、前記ビームスプリッタの経路に入射する光画像に所定の色を着色する着色手段と、前記ビームスプリッタ及びミラーを所定回転数にて回転させる回転手段と、前記撮像手段より得られた光画像に基づいて前記被計測点の三次元位置を演算する演算手段と、を備えたことを特徴とする三次元計測装置。

【請求項2】

前記演算手段は、前記着色手段を透過した前記被計測点の直線軌跡画像、及び前記回転手段により回転された前記ミラーからの円軌跡画像を前記撮像手段から取得することにより、前記被計測点の移動方向及び前記被計測点までの距離を演算して前記被計測点の三次元位置及び移動速度を計測することを特徴とする請求項1に記載の三次元計測装置。

【請求項3】

前記演算手段は、前記撮像手段より取得された前記直線軌跡画像から前記円軌跡画像の中心を求め、当該中心に対応する円軌跡画像を抽出することにより、複数の円軌跡画像の中から特定の円軌跡画像を識別可能としたことを特徴とする請求項1又は2に記載の三次元計測装置。

【請求項4】

前記円軌跡画像のシフト量を調整するため、前記ミラーと前記ビームスプリッタの距離

10

20

を変更可能としたことを特徴とする請求項 1 に記載の三次元計測装置。

【請求項 5】

前記回転手段がパルスの位相差により回転するパルスモータである場合、前記演算手段は、前記円軌跡画像の始点及び終点における前記パルスモータの回転角を演算することにより、前記円軌跡画像の始点の位置及び終点の位置を検出することを特徴とする請求項 1 に記載の三次元計測装置。

【請求項 6】

被計測点の三次元計測を行う三次元計測方法であって、少なくとも 2 種類の色を撮像可能な撮像手段と、複数の経路から入射した光画像を合成するビームスプリッタと、前記被計測点の光画像の結像位置を所定の距離ずらすミラーと、前記ビームスプリッタの経路に入射する光画像に所定の色を着色する着色手段と、前記ビームスプリッタ及びミラーを所定回転数に回転する回転手段と、前記撮像手段より得られた光画像に基づいて前記被計測点の三次元位置を演算する演算手段と、を備え、

前記演算手段は、前記着色手段を透過した前記被計測点の直線軌跡画像、及び前記回転手段により回転された前記ミラーからの円軌跡画像を前記撮像手段から取得することにより、前記被計測点の移動方向及び前記被計測点までの距離を演算して前記被計測点の三次元位置及び移動速度を計測することを特徴とする三次元計測方法。

【請求項 7】

前記演算手段は、前記撮像手段より取得された前記直線軌跡画像から前記円軌跡画像の中心を求め、当該中心に対応する円軌跡画像を抽出することにより、複数の円軌跡画像の中から特定の円軌跡画像を識別可能としたことを特徴とする請求項 6 に記載の三次元計測方法。

【請求項 8】

前記ミラーと前記ビームスプリッタの距離を変更することにより、前記円軌跡画像のシフト量を変更可能としたことを特徴とする請求項 6 に記載の三次元計測方法。

【請求項 9】

前記回転手段がパルスの位相差により回転するパルスモータである場合、前記演算手段は、前記円軌跡画像の始点及び終点における前記パルスモータの回転角を演算することにより、前記円軌跡画像の始点の位置及び終点の位置を検出することを特徴とする請求項 6 に記載の三次元計測方法。

【発明の詳細な説明】

【技術分野】

【0001】

本発明は、三次元計測装置に関し、さらに詳しくは、複数の被計測点が重なり合った場合でも、正確に各計測点の三次元計測を行うことができる三次元計測装置及び方法に関するものである。

【背景技術】

【0002】

従来から三次元計測を行う手法としては、複数の CCD カメラを用いてステレオ視の原理を用いた計測手法が知られている。この従来技術にあっては、異なる方向から撮影された画像間で計測点の対応をとる必要があり、その処理が複雑且つ曖昧であるといった問題があった。

図 7 はこの問題を解決するために提案された三次元計測装置の概略構成図である。この三次元計測装置 100 は、モータ 30 により回転するギア 31 を介して、回転筒 33 を回転させ、この回転筒 33 の先端に取り付けられたミラー 34 と 35 が回転することにより、被計測点 37 の円軌跡画像 36 がカメラ 32 により撮像される。また、図 8 は他の方法による三次元計測装置の概略構成図である。この三次元計測装置 200 は、図示しないモータによりギア 41 を介して回転筒 42 を回転させ、この回転筒 42 の先端に傾斜して取り付けられたリフレクタ 43 が回転することにより、被計測点 44 の円軌跡画像 45 がカメラ 40 により撮像される。そして、三次元計測装置 100、200 を計測点の距離に応

10

20

30

40

50

じて使い分けることにより、計測点が少なく、かつ計測点の動きが遅い場合は良好に三次元計測を行うことができる。そして、三次元計測装置 100 は特許第 3346662 号として特許を取得している。

【特許文献 1】特許第 3346662 号

【発明の開示】

【発明が解決しようとする課題】

【0003】

しかしながら、計測点の動きが速い場合、図 9 のように計測点の軌跡画像が螺旋軌跡となる。この螺旋形状の移動軌跡において、螺旋径の変化量およびピッチは三次元速度情報に対応しており、これを解析できれば位置の三成分と速度三成分を同時に得られることになる。しかし、従来の装置では、計測点が多く軌跡同士が重なった場合の解析が難しいといった問題がある。

10

そこで、計測点の動きよりも十分速い速度でシステムを回転させることにより円軌跡として近似解析できるが、近似せずに螺旋を厳密に画像解析することが望まれている。

本発明は、かかる課題に鑑み、被計測点の円軌跡画像と線軌跡画像を同時に撮像することにより、多数の円軌跡画像が存在する場合にも、効率的に三次元画像の解析が可能な三次元計測装置を提供することを目的とする。

【課題を解決するための手段】

【0004】

本発明はかかる課題を解決するために、請求項 1 は、被計測点の三次元計測を行う三次元計測装置であって、少なくとも 2 種類の色を撮像可能な撮像手段と、複数の経路から入射した光画像を合成するビームスプリッタと、前記被計測点の光画像の結像位置を所定の距離ずらすミラーと、前記ビームスプリッタの経路に入射する光画像に所定の色を着色する着色手段と、前記ビームスプリッタ及びミラーを所定回転数にて回転させる回転手段と、前記撮像手段より得られた光画像に基づいて前記被計測点の三次元位置を演算する演算手段と、を備えたことを特徴とする。

20

本発明の特徴は、従来の円軌跡画像の他にビームスプリッタを使用することにより、直線軌跡画像（被計測点の生の画像）を同時に撮像できるようにしたことである。更に、ビームスプリッタの直線軌跡画像を入射する面に色のフィルムを取り付け、そこから入射する光画像を着色することにより、円軌跡画像と直線軌跡画像を画像処理して識別可能としたことである。そして、撮像手段により得られた円軌跡画像と直線軌跡画像から三次元位置を演算する演算手段を備えたものである。

30

かかる発明によれば、従来の円軌跡画像の他にビームスプリッタを使用して、円軌跡画像と着色した直線軌跡画像を合成して撮像することにより、多数の重なった円軌跡画像を特定できるので、効率的に三次元画像解析を行うことができる。

【0005】

請求項 2 は、前記演算手段は、前記着色手段を透過した前記被計測点の直線軌跡画像、及び前記回転手段により回転された前記ミラーからの円軌跡画像を前記撮像手段から取得することにより、前記被計測点の移動方向及び前記被計測点までの距離を演算して前記被計測点の三次元位置及び移動速度を計測することを特徴とする。

40

撮像手段には着色された直線軌跡画像と円軌跡画像が撮像される。例えば、3 原色の CCD を備えたカラーカメラの場合は、着色された色の直線軌跡画像と被計測点の円軌跡画像が撮像される。そして演算手段、例えば、PC 等で画像信号を取り込み、直線軌跡画像から被計測点の移動距離と方向を演算し、円軌跡画像から被計測点までの距離を演算する。そして、その結果から被計測点の三次元位置を求めることができる。

かかる発明によれば、撮像手段には着色された直線軌跡画像と円軌跡画像が撮像されるので、直線軌跡画像から被計測点の移動距離と方向を演算し、円軌跡画像から被計測点までの距離を演算して、その結果から被計測点の三次元位置を求めると共に、各被計測点を個別に識別することができる。

請求項 3 は、前記演算手段は、前記撮像手段より取得された前記直線軌跡画像から前記

50

円軌跡画像の中心を求め、当該中心に対応する円軌跡画像を抽出することにより、複数の円軌跡画像の中から特定の円軌跡画像を識別可能としたことを特徴とする。

多数の円軌跡画像が重なっている場合に、各円軌跡画像を識別するためにはまず色画像処理により、円軌跡画像の中心を認識し、それに対応する円軌跡画像を抽出することで、多数の円軌跡が画像内に存在する場合にも効率的に解析することが可能となる。

かかる発明によれば、撮像手段より取得された直線軌跡画像から円軌跡画像の中心を求め、当該中心に対応する円軌跡画像を抽出することにより、多数の円軌跡が画像内に存在する場合にも効率的に解析することが可能となる。

【 0 0 0 6 】

請求項 4 は、前記円軌跡画像のシフト量を調整するため、前記ミラーと前記ビームスプリッタの距離を変更可能としたことを特徴とする。 10

ミラーとビームスプリッタの間隔を変更することで画像のシフト量を変更できるので、対象の距離に応じて計測ができるようになる。例えば、ミラーがビームスプリッタに固定されている場合、被計測点が遠くなると、シフト量が小さくなり計測が不可能となる場合が発生する。そのような場合、ミラーとビームスプリッタの間隔を離すことによりシフト量を大きくして計測ができるようにする。

かかる発明によれば、ミラーと前記ビームスプリッタの距離を変更できるので、被計測点の距離により円軌跡画像のシフト量を調整することができる。

請求項 5 は、前記回転手段がパルスの位相差により回転するパルスモータである場合、前記演算手段は、前記円軌跡画像の始点及び終点における前記パルスモータの回転角を演算することにより、前記円軌跡画像の始点の位置及び終点の位置を検出することを特徴とする。 20

螺旋軌跡を解析するために、撮影される軌跡の始点と終点でのパルスモータの回転角が必要である。パルスモータの Z 相でカウンタをゼロにクリアし、パルスをカウントし、画像信号の垂直同期信号発生時のカウンタ出力をパソコンに読み込むことにより、螺旋の描き始めの位置（方向）と描き終わりの位置（方向）が検出でき、螺旋の自動解析の情報となる。

かかる発明によれば、回転手段がパルスモータである場合、演算手段は、円軌跡画像の始点及び終点におけるパルスモータの回転角を演算するので、螺旋の描き始めの位置（方向）と描き終わりの位置（方向）が検出でき、螺旋の自動解析の情報とすることができる。 30

【 0 0 0 7 】

請求項 6 は、被計測点の三次元計測を行う三次元計測方法であって、少なくとも 2 種類の色を撮像可能な撮像手段と、複数の経路から入射した光画像を合成するビームスプリッタと、前記被計測点の光画像の結像位置を所定の距離ずらすミラーと、前記ビームスプリッタの経路に入射する光画像に所定の色を着色する着色手段と、前記ビームスプリッタ及びミラーを所定回転数に回転する回転手段と、前記撮像手段より得られた光画像に基づいて前記被計測点の三次元位置を演算する演算手段と、を備え、前記演算手段は、前記着色手段を透過した前記被計測点の直線軌跡画像、及び前記回転手段により回転された前記ミラーからの円軌跡画像を前記撮像手段から取得することにより、前記被計測点の移動方向及び前記被計測点までの距離を演算して前記被計測点の三次元位置及び移動速度を計測することを特徴とする。 40

かかる発明によれば、請求項 1 及び 2 と同様の作用効果を奏する。

請求項 7 は、前記演算手段は、前記撮像手段より取得された前記直線軌跡画像から前記円軌跡画像の中心を求め、当該中心に対応する円軌跡画像を抽出することにより、複数の円軌跡画像の中から特定の円軌跡画像を識別可能としたことを特徴とする。

かかる発明によれば、請求項 3 と同様の作用効果を奏する。

請求項 8 は、前記ミラーと前記ビームスプリッタの距離を変更することにより、前記円軌跡画像のシフト量を変更可能としたことを特徴とする。

かかる発明によれば、請求項 4 と同様の作用効果を奏する。 50

請求項 9 は、前記回転手段がパルスの位相差により回転するパルスモータである場合、前記演算手段は、前記円軌跡画像の始点及び終点における前記パルスモータの回転角を演算することにより、前記円軌跡画像の始点の位置及び終点の位置を検出することを特徴とする。

かかる発明によれば、請求項 5 と同様の作用効果を奏する。

【発明の効果】

【0008】

請求項 1、6 の発明によれば、従来の円軌跡画像の他にビームスプリッタを使用して、円軌跡画像と着色した直線軌跡画像を合成して撮像することにより、多数の重なった円軌跡画像を特定できるので、効率的に三次元画像解析を行うことができる。

10

また請求項 2 では、撮像手段には着色された直線軌跡画像と円軌跡画像が撮像されるので、直線軌跡画像から被計測点の移動距離と方向を演算し、円軌跡画像から被計測点までの距離を演算して、その結果から被計測点の三次元位置を求めると共に、各被計測点を個別に識別することができる。

また請求項 3、7 では、撮像手段より取得された直線軌跡画像から円軌跡画像の中心を求め、当該中心に対応する円軌跡画像を抽出することにより、多数の円軌跡が画像内に存在する場合にも効率的に解析することが可能となる。

また請求項 4、8 では、ミラーと前記ビームスプリッタの距離を変更できるので、被計測点の距離により円軌跡画像のシフト量を調整することができる。

また請求項 5、9 では、回転手段がパルスモータである場合、演算手段は、円軌跡画像の始点及び終点におけるパルスモータの回転角を演算するので、螺旋の描き始めの位置（方向）と描き終わりの位置（方向）が検出でき、螺旋の自動解析の情報とすることができ

20

【発明を実施するための最良の形態】

【0009】

以下、本発明を図に示した実施形態を用いて詳細に説明する。但し、この実施形態に記載される構成要素、種類、組み合わせ、形状、その相対配置などは特定の記載がない限り、この発明の範囲をそれのみに限定する主旨ではなく単なる説明例に過ぎない。

図 1 は、本発明の実施形態に係る三次元計測装置の主要部分の構成を示す斜視図である。この三次元計測装置 50 は、3 原色の CCD により構成された 3 CCD カメラ（撮像手段）（以下、単にカメラと記す）11 と、複数の経路から入射した光画像を合成するキューブ型ビームスプリッタ（以下、単にビームスプリッタと記す）12 と、被計測点 18 の光画像の結像位置を所定の距離シフトするミラー 14 と、ビームスプリッタ 12 の経路に入射する光画像に所定の色を着色する赤フィルタ（着色手段）13 と、ビームスプリッタ 12 及びミラー 14 を矢印 17 の方向に回転する図示しないモータと、カメラ 11 より得られた光画像に基づいて被計測点 18 の三次元位置を演算する図示しない PC とを備えて構成される。尚、着色手段として赤フィルタ 13 を使用しているが、他の色でも構わない。また、モータの回転方向は逆でも構わない。

30

図 2 は本発明の三次元計測装置の全体構成を表すブロック図である。同じ構成要素には同じ参照番号が付されているので、重複する説明は省略する。この構成において、ビームスプリッタ 12 とミラー 14 は回転筒 62 により一体的に構成され、カメラ 11 の光軸 15 を中心にモータ 61（回転手段）により、矢印 17 の方向に回転される。また、カメラ 11 により撮像された画像は、PC（演算手段）60 に取り込まれて画像処理が施されると共に、モータ 61 の回転角の検出も PC 60 により制御される。

40

【0010】

次に、図 2 を参照して本実施形態の概略動作について説明する。ビームスプリッタ 12 とミラー 13 は一体化され、これをカメラ 11 の光軸 15 を中心に高速回転（例えば、3、600 r/min）させる。駆動には高速中空軸パルスモータを利用し、中空軸パルスモータ中空部にカメラ 11 を内挿することで小型化を行う。そしてミラー 14 で反射されて撮影される光 16 は、光軸 15 よりシフトしているので、従来の装置と同じく円形（螺

50

旋形)軌跡を描き、またビームスプリッタ12を直進する光19は、円形軌跡の中心を表す点(直線)となる。このビームスプリッタ12を直進する光19は色フィルタ13を通過させ、カラーのカメラ11で撮影することで色により簡単に識別できるようにする。即ち、図3を参照すると、被計測点18は、円形シフトによる円形(螺旋形:動きが速い場合)軌跡Pと二次元的な位置(移動)を示す直線軌跡Qの組み合わせで撮影される。この2種類の軌跡は、カラー画像処理により簡単に識別できる。また軌跡の中心を示す直線軌跡Qの向きは、らせん軌跡Pの巻き方向から判別できる(詳細は後述する)。

螺旋軌跡を解析するために、モータにパルスモータを使用した場合、撮影される軌跡の始点と終点でのパルスモータの回転角が必要である。パルスモータのZ相でカウンタをゼロにクリアし、パルスをカウントし、画像信号の垂直同期信号発生時のカウンタ出力をPC60に読み込むことにより、螺旋の描き始めの位置(方向)と描き終わりの位置(方向)が検出でき、螺旋の自動解析の情報となる。

【0011】

図3は、中心線上の点と対応する螺旋の位相を表す図である。軌跡の中心を示す直線軌跡Qの向きは、螺旋軌跡の巻き方向から判別できる。すなわち、ビームスプリッタ12とミラー14の回転方向が反時計回りならば、撮影される画像上のらせん軌跡は時計回りとなるので、図の場合、被計測点18は左(a)から右(b)へ移動していることになる。そしてPC60は、まず、ラベリング処理により、軌跡の中心を示す直線軌跡Qを認識し、それに対応する螺旋軌跡Pから被計測点18の三次元運動状態を計測することになる。装置が一回転する短い時間内では、被計測点(トレーサ粒子)18は、ほぼ等速運動であると仮定できる。また装置も等速回転することを考慮すると、中心を示す直線軌跡Qの線上のそれぞれの交点(c~j)に対応する螺旋軌跡上の位相が図3のように決定できる。即ち、図3で中心を示す直線軌跡Q上の点aからbまで移動する間に、螺旋軌跡上では0、1、2...7、(8)の方向へ移動する。

そして着目する直線軌跡Q上の点と、それに対応する螺旋軌跡P上の点(対応する位相方向の点:c~j)間の距離分布を図4のように、縦軸に中心線Qから軌跡Pまでの距離を表し、横軸に中心線Q上の点を表すと、着目直線軌跡Pに沿って求めると、切り出した軌跡はグラフ上で直線Xになり、軌跡A及びBはグラフ上では楕円となることから、多数の軌跡が重なっている場合でも、螺旋の効果的な切り出しと、三次元運動状態の解析を行うことができる。これらの処理をラベリングされた全ての中心点(中心直線)に対して行う。

このように本実施形態の三次元計測装置50の特徴は、従来の円軌跡画像の他にビームスプリッタ12を使用することにより、直線軌跡画像Q(被計測点18の生の画像)を同時に撮像できるようにしたことである。更に、ビームスプリッタ12の直線軌跡画像を入射する面に色のフィルム13を取り付け、そこから入射する光画像を着色することにより、円軌跡画像Pと直線軌跡画像QをPC60で画像処理して識別可能としたことである。そして、カメラ11により得られた円軌跡画像Pと直線軌跡画像Qから三次元位置を演算するPC60を備えたものである。

【0012】

図5(a)は被計測点の距離と軌跡画像の関係を説明するための図である。最初、被計測点20の位置にあり、それが被計測点21に移動した場合について説明する。被計測点20の光26はミラー29により反射され、反射角 θ でビームスプリッタ23に到達して、そこから更に反射されてカメラ24の受光面25のb点に結像する。また、光軸Pの光は色フィルタ22を通過してカメラ24の受光面25のa点に結像する。次に、被計測点21に移動したとすると、被計測点21の光27はミラー29により反射され、反射角 θ' でビームスプリッタ23に到達して、そこから更に反射されてカメラ24の受光面25のc点に結像する。ここで重要なことは、反射角 θ と θ' の間には $\theta > \theta'$ の関係があるため、被計測点と受光面25の距離が遠くなると(被計測点が20の位置)シフト量が小さくなり、被計測点とカメラの距離が近くなると(被計測点が21の位置)シフト量が大きくなる。その結果、被計測点が左右方向に移動しないと仮定すると、図5(a)の右図のよう

10

20

30

40

50

に、aを中心として螺旋状の軌跡が撮像される。

【0013】

図5(b)はミラーの位置と軌跡画像の関係を説明するための図である。同じ構成要素には同じ参照番号が付されている。最初ミラー29の位置にあり、それがミラー(29)に移動した場合について説明する。被計測点20の光26はミラー29により反射され、反射角 θ でビームスプリッタ23に到達して、そこから更に反射されてカメラ24の受光面25のb点に結像する。また、光軸Pの光は色フィルタ22を通過してカメラ24の受光面25のa点に結像する。次に、ミラー(29)に移動したとすると、被計測点20の光27はミラー(29)により反射され、反射角 θ' でビームスプリッタ23に到達して、そこから更に反射されてカメラ24の受光面25のc点に結像する。ここで重要なことは、反射角 θ と θ' の間には $\theta > \theta'$ の関係があるため、ミラーとビームスプリッタ23の距離が遠くなると(ミラーが(29)の位置)シフト量が大きくなり、ミラーとビームスプリッタ23の距離が近くなる(ミラーが29の位置)とシフト量が小さくなる。このように、ミラーとビームスプリッタの間隔を変更することで、画像のシフト量を変更できるので対象の距離に応じて計測ができるようになる。即ち、ミラー29とビームスプリッタ23の間隔を変更することで画像のシフト量を変更できるので、被計測点20の距離に応じて計測ができるようになる。例えば、ミラー29がビームスプリッタ23に固定されている場合、被計測点が遠くなると、シフト量が小さくなり計測が不可能となる場合が発生する。そのような場合、ミラー29とビームスプリッタ23の間隔を離すことによりシフト量を大きくして計測ができるようにする。

(実施例)

【0014】

図6は本発明の三次元計測装置の試作器で撮影した流体中のトレーサ粒子の像である。この画像から各トレーサ粒子の中心点(直線軌跡)と円軌跡が明確に判別がつき、これにより、画像の中心部分に存在する重なった軌跡像から各軌跡を識別することが容易に可能であることがわかる。

【図面の簡単な説明】

【0015】

【図1】本発明の本発明の実施形態に係る三次元計測装置の主要部分の構成を示す斜視図。

【図2】本発明の三次元計測装置の全体構成を表すブロック図。

【図3】本発明の中心線上の点と対応する螺旋の位相を表す図。

【図4】本発明の着目する直線軌跡Q上の点と、それに対応する螺旋軌跡P上の点(対応する位相方向の点:c~j)間の距離分布図。

【図5】(a)は被計測点の距離と軌跡画像の関係を説明するための図、(b)はミラーの位置と軌跡画像の関係を説明するための図。

【図6】本発明の三次元計測装置の試作器で撮影した流体中のトレーサ粒子の像を示す図。

【図7】従来の三次元計測装置の概略構成図。

【図8】従来の他の方法による三次元計測装置の概略構成図。

【図9】計測点の軌跡画像が螺旋軌跡となることを表す図。

【符号の説明】

【0016】

- 11 3CCDカメラ
- 12 ビームスプリッタ
- 13 赤フィルタ
- 14 ミラー
- 18 被計測点

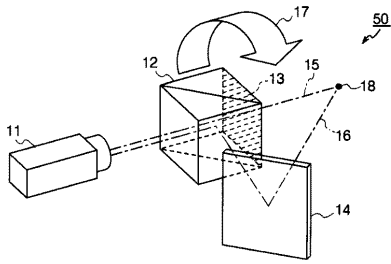
10

20

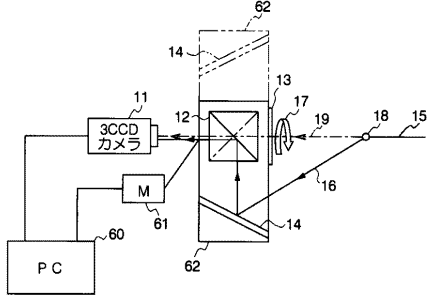
30

40

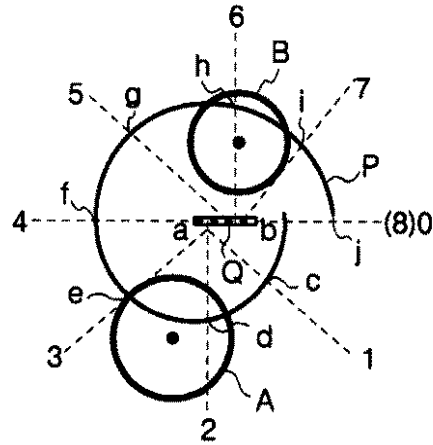
【 図 1 】



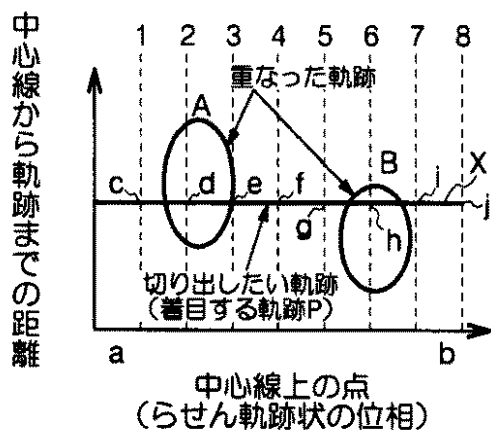
【 図 2 】



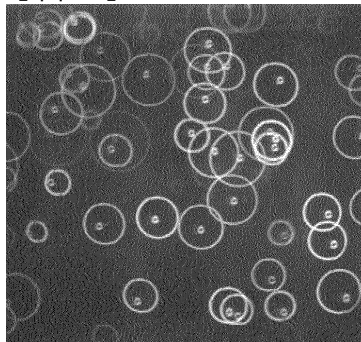
【 図 3 】



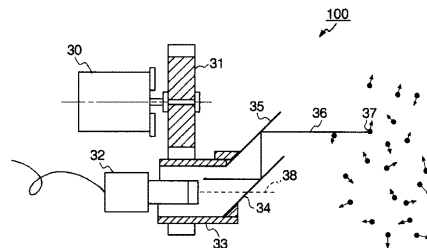
【 図 4 】



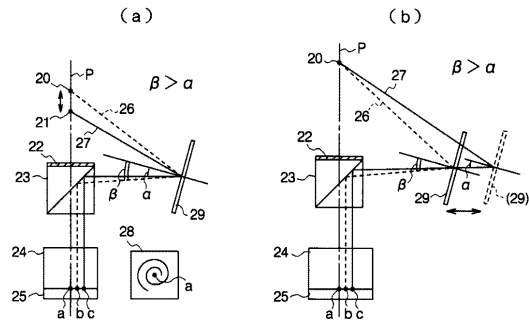
【 図 6 】



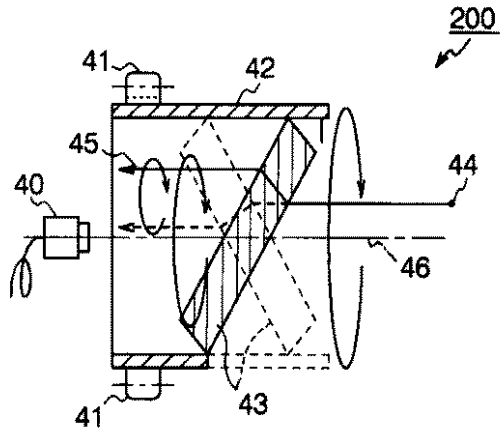
【 図 7 】



【 図 5 】



【 図 8 】



【 図 9 】



フロントページの続き

(56)参考文献 特開2003-262510(JP,A)
特開2001-12911(JP,A)
特開平8-94323(JP,A)

(58)調査した分野(Int.Cl., DB名)
G01B11/00-11/30
G06T 1/00