

(19) 日本国特許庁(JP)

(12) 特 許 公 報(B2)

(11) 特許番号

特許第4318260号
(P4318260)

(45) 発行日 平成21年8月19日(2009.8.19)

(24) 登録日 平成21年6月5日(2009.6.5)

(51) Int.Cl.		F I		
GO 1 R 33/30	(2006.01)	GO 1 N 24/02	5 1 O D	
GO 1 R 33/31	(2006.01)	GO 1 N 24/02	5 1 O F	

請求項の数 8 (全 11 頁)

(21) 出願番号	特願2004-224663 (P2004-224663)	(73) 特許権者	503360115
(22) 出願日	平成16年7月30日(2004.7.30)		独立行政法人科学技術振興機構
(65) 公開番号	特開2006-46968 (P2006-46968A)		埼玉県川口市本町4丁目1番8号
(43) 公開日	平成18年2月16日(2006.2.16)	(73) 特許権者	000004271
審査請求日	平成19年6月1日(2007.6.1)		日本電子株式会社
			東京都昭島市武蔵野3丁目1番2号
		(74) 代理人	100107009
			弁理士 山口 隆生
		(72) 発明者	中村 正治
			東京都文京区向丘1-1-15-903
		(72) 発明者	高瀬 俊和
			東京都羽村市西2-7-2
		(72) 発明者	江口 恵二
			東京都立川市砂川町8-31-27

最終頁に続く

(54) 【発明の名称】 低温フロー迅速NMR測定方法及び低温フロー迅速インジェクションNMR装置

(57) 【特許請求の範囲】

【請求項1】

低温下で送液された複数の試薬を、真空断熱2重管で構成され、2重管チューブを真空断熱2重管内管の冷媒中で冷却し、送液時の試薬(2成分)を低温に保持して反応混合器に送液し、超電導マグネット内のNMR検出器の近くで混合して液相反応を低温で行ない、低温バスサーキュレータで所定温度に冷却した冷媒を、保冷ホースを經由して、真空断熱2重管内管に循環させて、真空断熱2重管内管の中に浸した反応混合器を低温に保持し、得られた反応液をNMRプローブで反応後に直ちにNMR測定する低温フロー迅速NMR測定方法。

【請求項2】

2成分の試薬を2重管チューブに送液する手段と、前記送液される試薬を低温下で送液する手段は、真空断熱2重管で構成され、2重管チューブを真空断熱2重管内管の冷媒中で冷却し、送液時の試薬(2成分)を低温に保持して反応混合器に送液する手段と、2重管チューブを反応混合器に接続する手段と、該試薬を混合・反応させて反応液を得る反応混合する手段と、低温バスサーキュレータと、該低温バスサーキュレータで所定温度に冷却した冷媒を、保冷ホースを經由して、真空断熱2重管内管に循環させて、真空断熱2重管内管の中に浸した反応混合器を低温に保持する手段と、測定検出部を通過する反応液を低温下に保持する手段と、該反応液を直ちにNMR測定する手段とからなることを特徴とする低温フロー迅速インジェクションNMR装置。

【請求項3】

10

20

前記試薬を2重管チューブに送液する手段は、2成分の試薬をシリンジポンプまたはLCポンプで、2重管ガイドを経由して、2重管チューブ(テフロン(登録商標)系)の内管および外管の2流路にそれぞれ送液することを特徴とする請求項2記載の低温フロー迅速インジェクションNMR装置。

【請求項4】

前記2重管チューブはテフロン(登録商標)チューブ等の細管で形成されることを特徴とする請求項3記載の低温フロー迅速インジェクションNMR装置。

【請求項5】

前記真空断熱2重管は、低温バスサーキュレータで設定温度に冷却した冷媒を真空断熱2重管内管の底部に吐出し、上部から吸引し循環させ、かつ真空断熱2重管の外管を真空にして内管の温度を断熱するように構成したことを特徴とする請求項2記載の低温フロー迅速インジェクションNMR装置。

10

【請求項6】

前記2重管チューブを反応混合器に接続する手段は、2重管チューブの内管、外管を2重管チューブジョイントで反応混合器に接続し、試薬を2重管チューブの内管、外管から反応混合器に流入させるように構成したことを特徴とする請求項2記載の低温フロー迅速インジェクションNMR装置。

【請求項7】

前記測定検出部を通過する反応液を低温下に保持する手段は、測定検出部を通過するテフロン(登録商標)チューブ等の細管を、長時間低温空気供給装置から低温空気を吹きつけて低温に保持することを特徴とする請求項2記載の低温フロー迅速インジェクションNMR装置。

20

【請求項8】

前記反応液を直ちにNMR測定する手段は、反応混合器から出たテフロン(登録商標)チューブ等の細管を、真空断熱2重管内管底部を下降して、直ちにNMR測定部に到達させ、NMR測定部を通過する前記細管はガラス管ホルダー等で保持してガラス管の中を通し、前記細管中を移動する低温反応液をストップまたはフローの状態でのNMR測定することを特徴とする請求項2記載の低温フロー迅速インジェクションNMR装置。

【発明の詳細な説明】

【技術分野】

30

【0001】

本発明は、超電導マグネット内のNMR検出器の近くで、液相反応を低温下で行い、反応後直ちにNMR測定を行なう低温フロー迅速NMR測定方法及び低温フロー迅速インジェクションNMR装置に関する。

【背景技術】

【0002】

従来、磁気モーメントを持つ原子核を含む試料を保持手段により冷却して保持し、この試料に磁場強度が試料の基準軸に対して勾配を有するように傾斜した磁場を試料に印加し、磁場が印加された試料に電磁波を照射することにより、試料から放出される電磁波を検出して試料の内部での原子核の分布を検知するNMR装置は知られている(例えば、特許文献1参照。)。

40

【0003】

また、液体の試薬をNMR測定するための従来のLC(フロー型)プローブとして、図5に示すものが使用されている。図において、NMR測定の試料はプローブ21の下方のフロー入口から細管を通過してプローブの測定検出部20に注入され、プローブの下方のフロー出口から排液される。一方、低温状態にするための冷風はプローブの下端の冷風入口から送風され、NMR検出部の温度を低温にし、プローブの下部の冷風出口から排出される。こうして、試料は測定検出部20においてのみ低温にして測定されている。

【特許文献1】特開2002-365353号公報

【発明の開示】

50

【発明が解決しようとする課題】

【0004】

従来のLC（フロー型）プローブを使用したNMR測定では、LCプローブの検出部は低温にできるが、プローブ下部入口からNMR検出部に至る流路の温度を低温にはできず、試薬、反応液を低温に保持したまま、NMR測定は行えなかった。即ち、低温下でないと不安定な反応生成物などの、NMR観測はできなかった。そこで、本発明は、試薬を反応混合器まで低温下で送液でき、NMRプローブの測定検出部はもとより、プローブ上部入口からNMR検出部に至る流路の温度を低温にできて、結露を防止しながら、試薬、反応液を低温に保持したままNMR測定が可能な、低温フロー迅速NMR測定方法及び低温フロー迅速インジェクションNMR装置を提供することを目的とする。

10

【課題を解決するための手段】

【0005】

上記目的を達成するために、この発明の請求項1に係る低温フロー迅速NMR測定方法は、低温下で送液された複数の試薬を、真空断熱2重管で構成され、2重管チューブを真空断熱2重管内管の冷媒中で冷却し、送液時の試薬（2成分）を低温に保持して反応混合器に送液し、超電導マグネット内のNMR検出器の近くで混合して液相反応を低温下で行ない、低温バスサーキュレータで所定温度に冷却した冷媒を、保冷ホースを經由して、真空断熱2重管内管に循環させて、真空断熱2重管内管の中に浸した反応混合器を低温に保持し、得られた反応液をNMRプローブで反応後に直ちにNMR測定するように構成した。

20

【0006】

これにより、反応を低温下で行い低温を保持したまま直ちにNMR観測ができるため、有機金属錯体や反応中間体など不安定な化合物のNMR観測や、マイクロリアクタ - などを使用した低温反応で低温のままNMR測定を行なうことができる。

【0007】

この発明の請求項2に係る低温フロー迅速インジェクションNMR装置は、2成分の試薬を2重管チューブに送液する手段と、前記送液される試薬を低温下で送液する手段は、真空断熱2重管で構成され、2重管チューブを真空断熱2重管内管の冷媒中で冷却し、送液時の試薬（2成分）を低温に保持して反応混合器に送液する手段と、2重管チューブを反応混合器に接続する手段と、該試薬を混合・反応させて反応液を得る反応混合する手段と、低温バスサーキュレータと、該低温バスサーキュレータで所定温度に冷却した冷媒を、保冷ホースを經由して、真空断熱2重管内管に循環させて、真空断熱2重管内管の中に浸した反応混合器を低温に保持する手段と、測定検出部を通過する反応液を低温下に保持する手段と、該反応液を直ちにNMR測定する手段とから構成した。

30

【0008】

これにより、2成分の試薬を反応混合器まで低温下で送液でき、測定検出部を通過する反応液を低温下に保持し、該反応液を直ちにNMR測定することができるので、反応を低温下で行い低温を保持したまま直ちにNMR測定ができるため、有機金属錯体や反応中間体など不安定な化合物のNMR測定や、マイクロリアクタ - などを使用した低温反応で低温のままNMR測定を行なうことができる。

40

【0009】

この発明の請求項3に係る低温フロー迅速インジェクションNMR装置は、2成分の試薬を2重管チューブに送液する手段と、前記送液される試薬を低温下で送液する手段は、真空断熱2重管で構成され、2重管チューブを真空断熱2重管内管の冷媒中で冷却し、送液時の試薬（2成分）を低温に保持して反応混合器に送液する手段と、2重管チューブを反応混合器に接続する手段と、該試薬を混合・反応させて反応液を得る反応混合する手段と、低温バスサーキュレータと、該低温バスサーキュレータで所定温度に冷却した冷媒を、保冷ホースを經由して、真空断熱2重管内管に循環させて、真空断熱2重管内管の中に浸した反応混合器を低温に保持する手段と、測定検出部を通過する反応液を低温下に保持する手段と、該反応液を直ちにNMR測定する手段とから構成し、前記試薬を2重管チュ

50

ープに送液する手段は、2成分の試薬をシリンジポンプまたはLCポンプで、2重管ガイドを經由して、2重管チューブ（テフロン（登録商標）系）の内管および外管の2流路にそれぞれ送液するように構成した。

【0010】

この発明の請求項4に係る低温フロー迅速インジェクションNMR装置は、2成分の試薬をテフロン（登録商標）チューブ等の細管で形成される2重管チューブに送液する手段と、前記送液される試薬を低温下で送液する手段は、真空断熱2重管で構成され、2重管チューブを真空断熱2重管内管の冷媒中で冷却し、送液時の試薬（2成分）を低温に保持して反応混合器に送液する手段と、2重管チューブを反応混合器に接続する手段と、該試薬を混合・反応させて反応液を得る反応混合する手段と、低温バスサーキュレータと、該低温バスサーキュレータで所定温度に冷却した冷媒を、保冷ホースを經由して、真空断熱2重管内管に循環させて、真空断熱2重管内管の中に浸した反応混合器を低温に保持する手段と、測定検出部を通過する反応液を低温下に保持する手段と、該反応液を直ちにNMR測定する手段とから構成し、前記試薬を2重管チューブに送液する手段は、2成分の試薬をシリンジポンプまたはLCポンプで、2重管ガイドを經由して、2重管チューブ（テフロン（登録商標）系）の内管および外管の2流路にそれぞれ送液するように構成した。

10

【0011】

これにより、2成分の試薬を、シリンジポンプまたはLCポンプで、試薬流路としてのテフロン（登録商標）チューブ等の細管を經由して、真空断熱2重管の内管に浸した反応混合器に送液する試薬を低温下で送液できるため、試薬温度を予め目的の低温度にでき、反応を低温下で行えるため、不安定な反応、マイクロリアクタを使用した低温反応など、低温で反応させたい種々の目的に使用できる。

20

【0012】

削除

【0013】

削除

【0014】

この発明の請求項5に係る低温フロー迅速インジェクションNMR装置は、2成分の試薬を2重管チューブに送液する手段と、前記送液される試薬を低温下で送液する手段は、真空断熱2重管で構成され、2重管チューブを真空断熱2重管内管の冷媒中で冷却し、送液時の試薬（2成分）を低温に保持して反応混合器に送液する手段と、2重管チューブを反応混合器に接続する手段と、該試薬を混合・反応させて反応液を得る反応混合する手段と、低温バスサーキュレータと、該低温バスサーキュレータで所定温度に冷却した冷媒を、保冷ホースを經由して、真空断熱2重管内管に循環させて、真空断熱2重管内管の中に浸した反応混合器を低温に保持する手段と、測定検出部を通過する反応液を低温下に保持する手段と、該反応液を直ちにNMR測定する手段とから構成し、前記真空断熱2重管は、低温バスサーキュレータで設定温度に冷却した冷媒を真空断熱2重管内管の底部に吐出し、上部から吸引し循環させ、かつ真空断熱2重管の外管を真空にして内管の温度を断熱するように構成した。

30

【0015】

これにより、2成分の試薬を、複数のシリンジポンプまたはLCポンプで、試薬流路としてのテフロン（登録商標）チューブ等の細管を低温バスサーキュレータからの冷媒を、保冷ホースを經由して真空断熱2重管の内管に循環し、反応混合器に送液する試薬を予め目的の低温度にでき、反応を低温下で行って、該反応液を直ちにNMR測定するため、不安定な反応、マイクロリアクタを使用した低温反応など、低温で反応させたい種々の目的に使用できる。

40

【0016】

この発明の請求項6に係る低温フロー迅速インジェクションNMR装置は、2成分の試薬を2重管チューブに送液する手段と、前記送液される試薬を低温下で送液する手段は、真空断熱2重管で構成され、2重管チューブを真空断熱2重管内管の冷媒中で冷却し、送

50

液時の試薬（２成分）を低温に保持して反応混合器に送液する手段と、２重管チューブを反応混合器に接続する手段と、該試薬を混合・反応させて反応液を得る反応混合する手段と、低温バスサーキュレータと、該低温バスサーキュレータで所定温度に冷却した冷媒を、保冷ホースを経由して、真空断熱２重管内管に循環させて、真空断熱２重管内管の中に浸した反応混合器を低温に保持する手段と、測定検出部を通過する反応液を低温下に保持する手段と、該反応液を直ちにNMR測定する手段とから構成し、前記２重管チューブを反応混合器に接続する手段は、２重管チューブの内管、外管を２重管チューブジョイントで反応混合器に接続し、試薬を２重管チューブの内管、外管から反応混合器に流入させるように構成した。

【 0 0 1 7 】

これにより、試薬流路としてのテフロン（登録商標）チューブチューブ等の２重管チューブの内管、外管の異なる２成分の試薬を２重管チューブジョイントで反応混合器に接続して、確実に反応・混合させることができ、低温で反応させたい種々の目的に使用できる。

【 0 0 1 8 】

削除

【 0 0 1 9 】

削除

【 0 0 2 0 】

この発明の請求項 7 に係る低温フロー迅速インジェクションNMR装置は、２成分の試薬を２重管チューブに送液する手段と、前記送液される試薬を低温下で送液する手段は、真空断熱２重管で構成され、２重管チューブを真空断熱２重管内管の冷媒中で冷却し、送液時の試薬（２成分）を低温に保持して反応混合器に送液する手段と、２重管チューブを反応混合器に接続する手段と、該試薬を混合・反応させて反応液を得る反応混合する手段と、低温バスサーキュレータと、該低温バスサーキュレータで所定温度に冷却した冷媒を、保冷ホースを経由して、真空断熱２重管内管に循環させて、真空断熱２重管内管の中に浸した反応混合器を低温に保持する手段と、測定検出部を通過する反応液を低温下に保持する手段と、該反応液を直ちにNMR測定する手段とから構成し、前記測定検出部を通過する反応液を低温下に保持する手段は、測定検出部を通過するテフロン（登録商標）チューブ等の細管を、長時間低温空気供給装置から低温空気を吹きつけて低温に保持するよう

【 0 0 2 1 】

これにより、２成分の試薬を反応混合器まで低温下で送液できるため、試薬温度を予め目的の低温にでき、長時間低温空気供給装置からの冷風の送風により、測定検出部を通過するテフロン（登録商標）チューブ等の細管を低温に保持できるので、反応液をNMRプローブ上部から測定検出部まで低温のまま送液できるため、低温のまま迅速にNMR測定できる。

【 0 0 2 2 】

この発明の請求項 8 に係る低温フロー迅速インジェクションNMR装置は、２成分の試薬を２重管チューブに送液する手段と、前記送液される試薬を低温下で送液する手段は、真空断熱２重管で構成され、２重管チューブを真空断熱２重管内管の冷媒中で冷却し、送液時の試薬（２成分）を低温に保持して反応混合器に送液する手段と、２重管チューブを反応混合器に接続する手段と、該試薬を混合・反応させて反応液を得る反応混合する手段と、低温バスサーキュレータと、該低温バスサーキュレータで所定温度に冷却した冷媒を、保冷ホースを経由して、真空断熱２重管内管に循環させて、真空断熱２重管内管の中に浸した反応混合器を低温に保持する手段と、測定検出部を通過する反応液を低温下に保持する手段と、該反応液を直ちにNMR測定する手段とから構成し、前記反応液を直ちにNMR測定する手段は、反応混合器から出たテフロン（登録商標）チューブ等の細管を、真空断熱２重管内管底部を下降して、直ちにNMR測定部に到達させ、NMR測定部を通過する前記細管はガラス管ホルダー等で保持してガラス管の中を通し、前記細管中を移動す

10

20

30

40

50

る低温反応液をストップまたはフローの状態でも測定できるように構成した。

【0023】

これにより、測定検出部を通過するテフロン(登録商標)チューブ等の細管を低温に保持し、低温を保持したまま直ちにNMR測定ができるため、反応液をストップまたはフローの状態ですぐに行なうことができ、有機金属錯体や反応中間体など不安定な化合物のNMR測定や、マイクロリアクタ-などを使用した低温反応で低温のままNMR測定を行なうことができる。

【発明の効果】

【0024】

以上のように、本発明の低温フロー迅速NMR測定方法及び低温フロー迅速インジェクションNMR装置は、次のような効果を奏する。

1) 試薬を反応混合器まで低温下で送液できるため、試薬温度を予め目的の低温度に行なうことができる。

2) 真空断熱2重管内管の冷媒中で反応を低温下で行えるため、不安定な反応、マイクロリアクタを使用した低温反応など、低温で反応させたい種々の目的に使用できる。

3) 真空断熱2重管内管底部の反応混合器とNMR検出器の距離が近いので、低温反応後、直ちに迅速にNMR測定できる。

4) 長時間低温空気供給装置からの冷風の送風により、反応液を低温のままNMRプローブへ送液でき、反応液を低温で測定できる。

5) 反応液を、NMRプローブ上部から測定検出部まで低温のまま送液できるため、低温のままNMR測定できる。

6) 上記により、反応を低温下で行い、低温を保持したまま直ちにNMR観測ができるため、有機金属錯体や反応中間体など不安定な化合物のNMR観測や、マイクロリアクタ-などを使用した低温反応で低温のままNMR観測を行なうことができる。

7) 本手段を用いて、バスサーキュレータ(および媒体)を高温用に交換し、長時間低温空気供給装置を高温レンジにすることにより、反応を高温下で行い直ちに迅速にNMR測定することにも適用できる。

【発明を実施するための最良の形態】

【0025】

本発明の低温フローNMRの概要を図1により説明する。1はシリンジポンプ(またはLCポンプ)、2は2重管ガイド、3は試薬R1, R2を送液するテフロン(登録商標)チューブ等の細管からなる2重管チューブ(以下、テフロン(登録商標)チューブを例に説明する。)、4は真空断熱2重管、5は反応混合器(ミキサー)、6はロータであり、7はガラス管、ガラス管ホルダー、ガラス管はロータのガラス管ホルダーで保持される。8はNMRプローブであり、本発明では、LCプローブ(フロー型)を用いず、試料管用プローブを用いる。9は低温空気ガイド、10は排液ボトル、11は低温バスサーキュレータ、12は冷媒循環チューブ、13は断熱用の保冷ホース、14は長時間低温空気供給装置、15は超伝導マグネット(SCM)である。反応液の測定を行なう検出部の位置はプローブの測定検出部20の点線の位置で行なわれる。

【0026】

次に、本発明の主要な部材である真空断熱2重管4の断面図を図2に示す。真空断熱2重管4は内管4aと外管4bを有し、低温バスサーキュレータ11(図1参照)で設定温度に冷却した冷媒を真空断熱2重管内管4aの底部に吐出し、上部から吸引し循環させる。真空断熱2重管の外管4bを真空吸引口4cで真空引きし、内管4aの温度を外気と断熱し、かつ結露を防止する。

【0027】

真空断熱2重管4の上部構成を図3に詳述する。真空断熱2重管4の上部は、点線で示す、断熱用の保冷ホース13でカバーされている。2台のシリンジポンプ(又はLCポンプ)1で、2成分の試薬R1(成分1)と試薬R2(成分2)を、2重管ガイド2を経由して、2重管チューブ(テフロン(登録商標)系)3の内管および外管の2流路にそれぞれ

10

20

30

40

50

れ送液して、2成分の試薬を2重管チューブに送液する手段を構成している。

【0028】

2重管チューブ3の内管および外管の2流路と低温バスサーキュレータ11(図1参照)の冷媒循環チューブ12を纏めて、真空断熱2重管4の内管4aに挿入し、中心部に空孔を有する密閉ネジ16を回転することにより、ゴム栓24を押し込み密閉する。低温バスサーキュレータ11(図1参照)で設定温度に冷却した冷媒を真空断熱2重管4の内管4aの底部に吐出し、上部から吸引し循環させる。また、真空断熱2重管4の外管4bを真空にして、内管4aの温度を外気と断熱すると共に結露を防止する。そして、2重管チューブ3を、真空断熱2重管4の内管4aの冷媒中で冷却し、送液時の2成分の試薬R1、試薬R2を低温に保持して、送液される試薬を低温下で送液する手段を構成する。

10

【0029】

次に、真空断熱2重管4の下部構成を図4により説明する。真空断熱2重管4の下部には、2成分の試薬R1、試薬R2を混合反応させる反応混合器(ミキサー)5が設けられる。2重管チューブ3の内管、外管は、2重管チューブジョイント18で反応混合器5に接続して密閉栓22で密閉して、2重管チューブを反応混合器5に接続する手段を構成する。そして、試薬(2成分)を、2重管チューブ3の内管、外管から反応混合器5に流入させて混合反応させる。

【0030】

反応混合器5の下部には、密閉栓23とネジ17をテフロン(登録商標)系の単管チューブ19が貫通してネジ止めされ、延長された単管チューブ19が挿入されたガラス管・ホルダー7が真空断熱2重管4の下端に押し当てられて、ロータ6により螺合、結合される。

20

【0031】

低温バスサーキュレータ11で所定温度に冷却した冷媒を、保冷ホース13を經由して、真空断熱2重管4の内管4aに循環させて、真空断熱2重管4内管4aの中に浸した反応混合器5を低温に保持して、反応混合器を低温状態で保持する手段を構成している。

【0032】

真空断熱2重管4は、超電導マグネット15(図1参照)のスピンナーハウジングの上部穴から真空吸引口4cの下部まで挿入する。従って、真空断熱2重管4の外径はスピンナーハウジングの上部穴径より細く、内管4aの内径は更に細くなる。この制約のため、試薬送液流路を2重管チューブにし、接続ジョイントの数を減らし、試薬送液流路の占有体積を小さくした。

30

【0033】

測定検出部20を通過する単管チューブ19を、長時間低温空気供給装置14から低温空気ガイド9を介して低温空気を吹きつけて低温に保持して、反応液を低温下でNMR測定する手段を構成する。測定温度は、NMRのマグネットの大きさにもよるが-36程度までであり、長時間低温空気供給装置14の設定温度は-80程度までである。

【0034】

反応混合器5から出た単管チューブ19は、真空断熱2重管4の内管4aの底部を下降して、直ちに真下に位置するNMR測定部20に到達する。NMR測定部20を通過する単管チューブ19は、ガラス管の中を通し、ガラス管ホルダー7等で保持する。そして、単管チューブ19中を移動する低温反応液をストップ又はフローのままにNMR測定して、反応液を直ちに迅速にNMR測定する手段を構成している。

40

【0035】

次に、以上のような構成のNMRの測定動作を説明する。シリンジポンプ1から、所定の流速で(例えば、0.125mL/min)で送液される試薬R1、R2は、2重管ガイド2で、テフロン(登録商標)チューブ等の細管からなる2重管チューブ3の内管と外管それぞれに流入するように導かれる。

【0036】

2重管チューブ3は、真空断熱2重管4の内管4aの冷媒中を通過し、所定の温度に冷

50

却され、超伝導マグネット（SCM）15の中の反応混合器5で混合され反応する。真空断熱2重管4の内管4aの冷媒温度は、低温バスサーキュレータ11で温度設定した冷媒を、保冷ホース13中の冷媒循環チューブ12を經由して、真空断熱2重管4の内管4aに循環させて、真空断熱2重管4内管4aの中に浸した反応混合器5を低温の一定温度に保つ。反応温度は、使用する低温バスサーキュレータ11の温度範囲（例えば、+10～-80）より多少高めで行える。

【0037】

反応混合器5から出たテフロン（登録商標）の単管チューブ19は、真空断熱2重管4の内管4aの底部を下降して、直ちに真下に位置するNMR測定検出部20に到達し、反応液はNMR測定検出部20で直ちに測定される。反応混合器5から測定検出部20までの距離が短いため、反応（中）後、直ちに迅速にNMR測定が可能である。NMR測定は、ポンプ1をストップして又はフローのままで行ない、反応液は、更に、貫通型の試料管用プローブを貫通する単管チューブ19中を下降し、超伝導マグネット（SCM）15の外部の排液ボトル10に排液される。

10

【0038】

NMR検出部20を通過する単管チューブ19の温度は、長時間低温空気供給装置14から下方から上方に向け低温空気を吹きつけ、単管チューブ19を冷却し低温状態に保持する。

【0039】

以上のように、本発明の低温フローNMR装置は、試薬の混合反応を低温下で行ない、低温に保持したまま直ちにNMR測定を行なうものであるが、本発明の構成部材である、バスサーキュレータ（および媒体）を高温用に交換し、長時間低温空気供給装置は、長時間温度可変空気供給装置であって設定温度の変更で高温にできるため、反応を高温下で行い高温を保持するNMR測定にも適用できる。

20

【産業上の利用可能性】

【0040】

本発明の低温フローNMR測定方法及び低温フローNMR装置は、有機金属錯体や反応中間体など、不安定な化合物のNMR観測を必要とする分野や、マイクロリアクタ - 等を使用した低温反応を行ない、そのままNMR観測したい分野などに適用できる。そして、NMRプローブの測定検出部はもとより、NMRプローブ上部入口からNMR検出部に至る流路の温度を低温にできて、試薬、反応液を低温に保持したままNMR測定が可能となる。

30

【図面の簡単な説明】

【0041】

【図1】本発明の低温フローNMR装置の概要図。

【図2】本発明の真空断熱2重管の概要図。

【図3】本発明の真空断熱2重管の上部図。

【図4】本発明の真空断熱2重管の下部図。

【図5】従来のプローブ図。

【符号の説明】

40

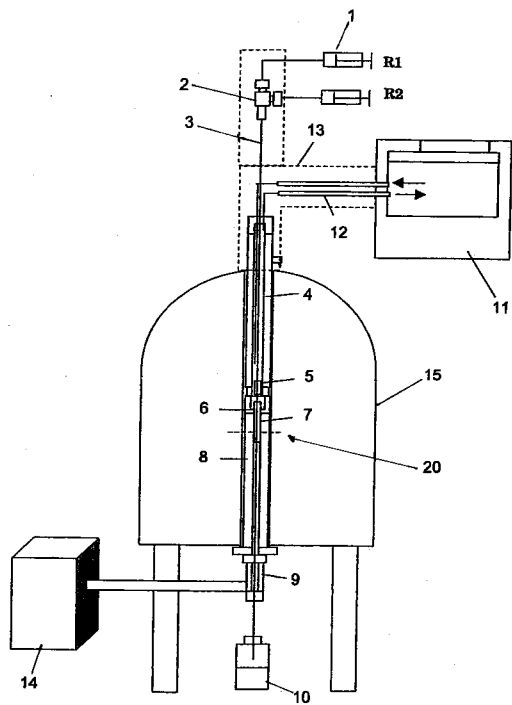
【0042】

- | | |
|------|-------------------|
| 1 | シリンジポンプ（またはLCポンプ） |
| 2 | 2重管ガイド |
| 3 | 2重管チューブ |
| 4 | 真空断熱2重管 |
| 5 | 反応混合器（ミキサー） |
| 6 | ロータ |
| 7 | ガラス管、ガラス管ホルダー |
| 8、21 | NMRプローブ |
| 9 | 低温空気ガイド |

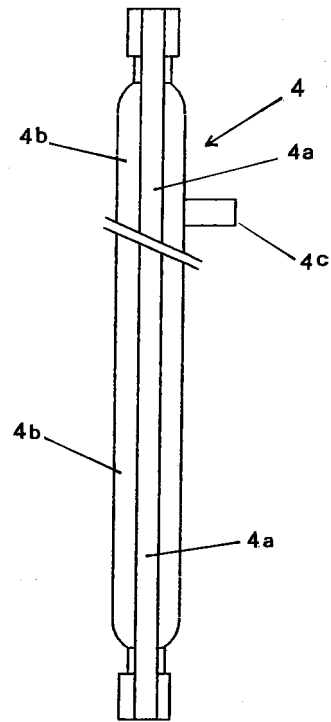
50

- 1 0 排液ボトル
- 1 1 低温バスサーキュレータ
- 1 2 冷媒循環チューブ
- 1 3 断熱用の保冷ホース
- 1 4 長時間低温空気供給装置
- 1 5 超伝導マグネット (S C M)
- 1 6 密閉ネジ
- 1 7 ネジ
- 1 8 2重管チューブジョイント
- 1 9 単管チューブ
- 2 0 測定検出部
- 2 2、2 3 密閉栓
- 2 4 ゴム栓

【 図 1 】

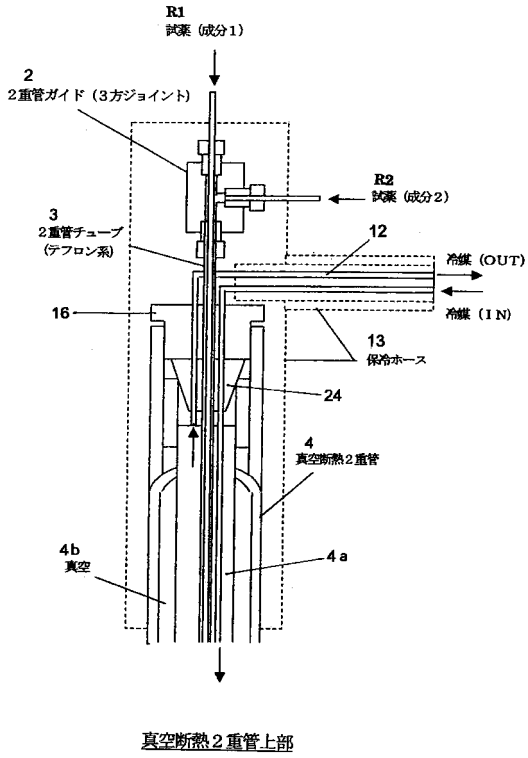


【 図 2 】

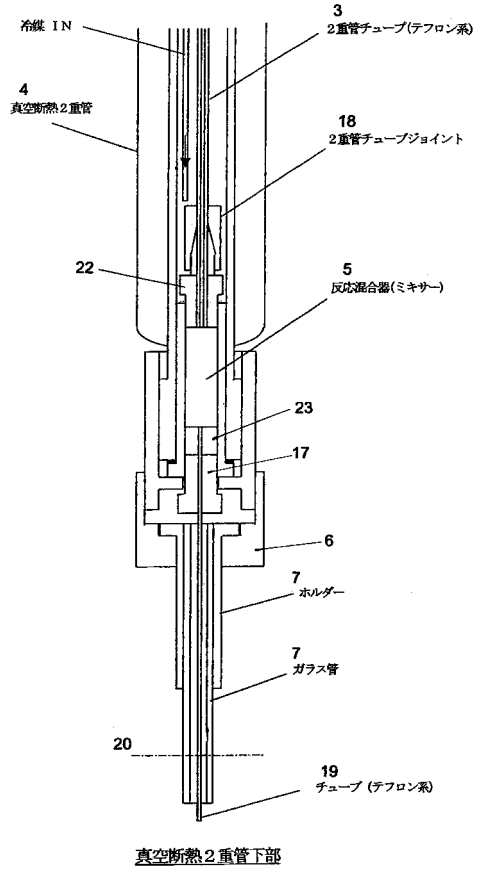


真空断熱2重管

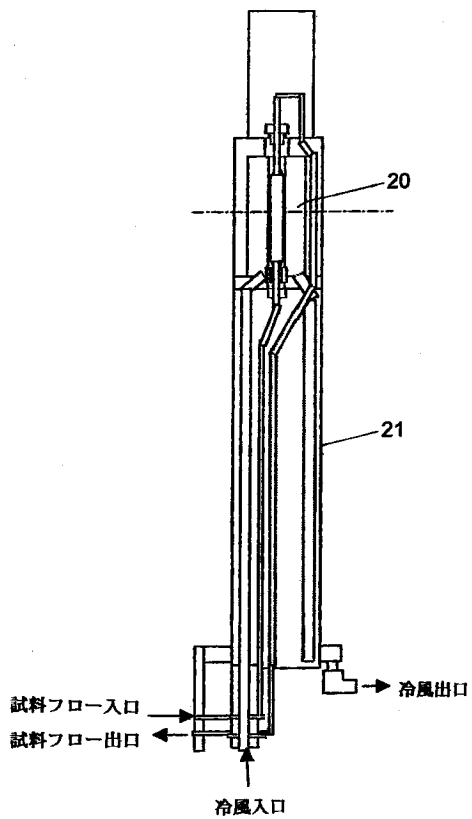
【 図 3 】



【 図 4 】



【 図 5 】



フロントページの続き

審査官 田中 洋介

(56)参考文献 特開2002-116243(JP,A)
特表2004-512537(JP,A)
特開2004-132908(JP,A)
実公昭46-025439(JP,Y1)
特開2000-081472(JP,A)
特開2000-028696(JP,A)
特開平10-307175(JP,A)
特開昭51-053887(JP,A)
実開平01-112451(JP,U)

(58)調査した分野(Int.Cl., DB名)

G01N 24/00 - 24/14
G01R 33/20 - 33/64
JSTPlus(JDream2)
JST7580(JDream2)