

(19) 日本国特許庁(JP)

(12) 特許公報(B2)

(11) 特許番号

特許第4522822号  
(P4522822)

(45) 発行日 平成22年8月11日(2010.8.11)

(24) 登録日 平成22年6月4日(2010.6.4)

(51) Int. Cl.		F I			
<b>A 6 1 C</b>	<b>8/00</b>	<b>(2006.01)</b>	A 6 1 C	8/00	Z
<b>A 6 1 F</b>	<b>2/28</b>	<b>(2006.01)</b>	A 6 1 F	2/28	
<b>A 6 1 K</b>	<b>6/00</b>	<b>(2006.01)</b>	A 6 1 K	6/00	Z
<b>A 6 1 L</b>	<b>27/00</b>	<b>(2006.01)</b>	A 6 1 L	27/00	J

請求項の数 9 (全 10 頁)

(21) 出願番号	特願2004-327663 (P2004-327663)	(73) 特許権者	000125347
(22) 出願日	平成16年11月11日(2004.11.11)		学校法人近畿大学
(65) 公開番号	特開2006-136457 (P2006-136457A)		大阪府東大阪市小若江3丁目4番1号
(43) 公開日	平成18年6月1日(2006.6.1)	(73) 特許権者	503360115
審査請求日	平成19年8月20日(2007.8.20)		独立行政法人科学技術振興機構
			埼玉県川口市本町四丁目1番8号
		(74) 代理人	100076406
			弁理士 杉本 勝徳
		(72) 発明者	本津 茂樹
			大阪府枚方市村野本町12-25
		(72) 発明者	遠水 尚
			大阪府泉佐野市日根野6573-201
		(72) 発明者	西川 博昭
			和歌山県那賀郡岩出町西国分134-1-908

最終頁に続く

(54) 【発明の名称】 高生体親和性を持つ多孔質インプラント及びその製造方法

(57) 【特許請求の範囲】

【請求項1】

インプラント基体の表面の一部又は全部に多孔質層を備え、多孔質層中に多孔質層の表面側に開口している空孔及びインプラント基体側に開口している空孔が多数分布しているとともに、多孔質層の表面側に開口している空孔とインプラント基体側に開口している空孔とが非直線的に連通してなる開気孔が存在し、

開気孔を構成するインプラント基体側の空孔表面の少なくとも一部を、レーザーアブレーション法によって、生体親和性セラミックスからなる薄膜で被覆してなる多孔質インプラントであって、

生体親和性セラミックスからなる薄膜を、レーザーアブレーション装置内において、試料から30cm離れた付近の圧力をサーモカップル真空計で測定したときの水蒸気または水蒸気含有ガスのガス圧が1.07~1.33Paとなる条件下で、形成してなる多孔質インプラント。

【請求項2】

薄膜を異なる複数の材料により構成することを特徴とする請求項1に記載の多孔質インプラント。

【請求項3】

薄膜をハイドロキシアパタイトにより構成することを特徴とする請求項1又は2に記載の多孔質インプラント。

【請求項4】

薄膜をリン酸三カルシウムにより構成することを特徴とする請求項 1 又は 2 に記載の多孔質インプラント。

【請求項 5】

多孔質層をインプラント基体の表面に純チタン又はチタン合金からなるビーズを数層焼き付けて形成することを特徴とする請求項 1 から請求項 4 の何れかに記載の多孔質インプラント。

【請求項 6】

インプラント基体と多孔質層とが一体化しており、多孔質インプラントの形状に細線を圧縮成形して製造することを特徴とする請求項 1 から請求項 4 の何れかに記載の多孔質インプラント。

【請求項 7】

インプラント基体の表面の一部又は全部に多孔質層を備え、多孔質層中に多孔質層の表面側に開口している空孔及びインプラント基体側に開口している空孔が多数分布しているとともに、多孔質層の表面側に開口している空孔とインプラント基体側に開口している空孔とが非直線的に連通してなる開気孔が存在する多孔質インプラントに、レーザーアブレーション法により生体親和性セラミックスからなる薄膜を形成する際に、レーザーアブレーション装置内において、試料から 30 cm 離れた付近の圧力をサーモカップル真空計で測定したときの水蒸気または水蒸気含有ガスのガス圧が 1.07 ~ 1.33 Pa とする条件下で、薄膜を形成することを特徴とする多孔質インプラントの製造方法。

【請求項 8】

多孔質インプラントを回転しながら、薄膜を形成することを特徴とする請求項 7 に記載の多孔質インプラントの製造方法。

【請求項 9】

薄膜を形成したのち、高温水蒸気中で熱処理を行うことを特徴とする請求項 8 に記載の多孔質インプラントの製造方法。

【発明の詳細な説明】

【技術分野】

【0001】

この発明は、歯や骨など生体硬組織の欠損を補うために使用する多孔質インプラント及びその製造方法に関するものであり、特に、ハイドロキシアパタイト ( $\text{Ca}_{10}(\text{PO}_4)_6(\text{OH})_2$ 、以下「HAp」と略す。)等の生体親和性セラミックスを用いて、骨等の生体組織との親和性を高めた多孔質インプラント及びその製造方法に関するものである。

【背景技術】

【0002】

社会の高齢化に伴って、骨粗鬆症、腿骨頸部骨折、関節リウマチ、歯周病等の骨や歯根に損傷を受けた患者が増加しており、このような患者に対しては、患部をインプラントと呼ばれる人工骨、人工関節、人工歯根などと置換する手術、例えば、人工骨頭置換術、人工関節置換術が行われることがある。

【0003】

このような人工関節や人工歯根は、機械的強度や化学的安定性に優れた純チタン、チタン合金、ステンレスなどの金属から製造されており、このようなインプラントを大腿骨や歯槽骨などの生体骨に固着する方法としては、大きく分けて、骨セメントを使用する方法と、インプラントの表面を粗面化する方法と、インプラントの表面を改質する方法とがある。

【0004】

骨セメントを使用する方法は、骨セメントと呼ばれるアクリル系樹脂をインプラントと生体骨の隙間に注入してインプラントと生体骨とを固着する方法であるが、患者によっては、骨折や神経の圧迫による痛み等の合併症、血圧低下、ショックが生じることもあり、場合によっては死に至ることもあった。そのため、最近では他の方法が検討されている。

【0005】

10

20

30

40

50

また、インプラントの表面を粗面化する方法は、インプラント表面を粗くすることで表面積を増大させ、骨とインプラント表面の凹凸とのアンカリング効果を生じさせることにより、インプラントの表面と生体骨との間の機械的摩擦を増やし、インプラントを生体骨に固定する方法である。そして、粗面化の具体的な方法としては、陽極酸化、サンドブラスト等により表面処理する方法、純チタンやチタン合金のビーズをインプラント基体表面に数層焼き付けて多孔質する方法（例えば、特許文献1参照。）、ファイバーメッシュをインプラント基体に固着させる方法（例えば、特許文献2及び特許文献3参照。）等が挙げられる。

【0006】

さらに、インプラントの表面を改質する方法は、上記の粗面化する方法よりもより強固に固定できる方法であり、具体的には、インプラント表面に骨等の生体硬組織の主成分であるHAp等の生体親和性セラミックスからなる薄膜を被覆して、インプラントに生体親和性を付与させるとともに、生体親和性セラミックスの骨伝導能により、インプラントを骨と直接結合させて強固に固定する方法である（例えば、特許文献4参照。）。なお、生体親和性セラミックスをインプラント表面に被覆する技術としては、プラズマ溶射法（例えば、特許文献5参照）が最もよく知られている。

10

【0007】

しかし、プラズマ溶射法によってインプラントに生体親和性セラミックスを被覆すると、被覆被膜の厚さが数10 $\mu$ m以上と厚くなって機械的強度が損なわれ、被覆皮膜が剥離するという問題があった。

20

【0008】

また、生体親和性セラミックスの融点を超える高温で溶射するため、組成の均一性や結晶性に欠け、固定化する前に生体内で早期に溶解する結果、再手術が必要になるとの問題点もあった。

【0009】

これらに加えて、インプラント表面の粗面化と生体親和性による相乗効果によって、より強固、且つ、より短期間にインプラントと生体骨とが固定することを期待して、インプラント基体の表面に多孔質層を設けた多孔質インプラント等のように、表面構造が複雑なインプラントに生体親和性セラミックスを被覆することが試みられた（例えば、非特許文献1参照。）。

30

【0010】

しかし、プラズマ溶射法による被覆は瞬時に多量のHApを溶射するため、インプラントの表面で目詰まりを起こしてしまい、HApは多孔質インプラントの内部は被覆できず、期待したほど強固、且つ、短期間にインプラントと生体骨とは固定しなかった

【特許文献1】特開2000-288002号公報

【特許文献2】特表2002-535109号公報

【特許文献3】特開2003-220128号公報

【特許文献4】特開平05-57011号公報

【特許文献5】特開平08-117250号公報

【非特許文献1】林和生、人工関節とハイドロキシアパタイト、バイオマテリアル、2002、20-5、P.322-328.

40

【発明の開示】

【発明が解決しようとする課題】

【0011】

そこで、この発明は、被覆した生体親和性セラミックスが表面から剥離したり生体内で早期に溶解したりすることなく、より強固、且つ、より短期間に生体骨と固定する多孔質インプラント及びその製造方法を提供することを課題とする。

【課題を解決するための手段】

【0012】

この発明は、インプラント基体の表面の一部又は全部に多孔質層を備え、多孔質層中に

50

は多数の空孔が三次元的に分布しているとともに、多孔質層表面側に開口している空孔とインプラント基体側の空孔とが連通してなる開気孔が存在する多孔質インプラントにおいて、開気孔を構成するインプラント基体側の空孔表面まで、生体親和性セラミックスからなる薄膜で被覆したものである。なお、生体親和性セラミックスによる被覆は、レーザーアブレーション法により、雰囲気ガスのガス圧が高い条件下で行う。

【発明の効果】

【0013】

この発明により、表面のみならず、その内部まで被覆された多孔質インプラントの製造が可能となった。そして、この多孔質インプラントは、生体親和性薄膜が剥離したり体内で溶解したりせず、骨芽細胞が多孔質層の内部にまで侵入するため、より強固、且つ、より短期間に生体骨と生着する。そのため、骨粗鬆症、腿骨頸部骨折、関節リウマチ、歯周病等の骨や歯根に損傷を受けた患者の治療に利用すれば、入院期間や治療期間全体の長さを短縮して、生活の質を高めることができる。

10

【発明を実施するための最良の形態】

【0014】

以下、図面を参照して、この出願の発明にかかる一つの実施の形態を説明する。なお、以下に述べる実施の形態及び実施例はそれぞれこの発明の一例に過ぎず、如何なる意味でも、この発明の特許請求の範囲に記載された発明を限定するものではない。

【0015】

図1は、この発明の一実施形態にかかる多孔質インプラント1（人工歯根）の（a）正面図及び（b）平面図であり、この図に示すように多孔質インプラント1はインプラント基体11とその表面に設けられた多孔質層12とから構成されている。

20

【0016】

インプラント基体11は、純チタン、チタン合金、ステンレスなどの金属から構成されており、歯槽骨に埋め込んで人工歯根として利用するため、上から下に向かって径が小さくなるように形成され、その上面には人工歯を取り付けるための取付孔11aが設けられている。

【0017】

図2は、多孔質層12の横方向断面図であり、この図に示すように多孔質層12はチタンペースト12a、12bを積層したものである。そして、表面側のチタンペースト12aとインプラント基体1側のチタンペースト12bの間には、空孔13a、13bが三次元的に分布しておりこれらは互いに連通して開気孔13を形成している。

30

【0018】

ここで、多孔質層12の表面及び表面側に開口している空孔13aを構成するチタンペースト12aに加えて、インプラント基体側の空孔13bを構成するチタンペースト12bも、厚さ約10～100nmの生体親和性セラミックスからなる非常に薄い薄膜14により被覆されている。なお、薄膜の存在を明瞭にするため、図2においては薄膜14の厚さを厚く描いている。

【0019】

このように、生体親和性セラミックスからなる薄膜14が、インプラント1の表面に設けられた多孔質層12の内部にあるチタンペースト12bまで被覆しているため、骨細胞や神経細胞が多孔質層の内部まで進入し、その強力なアンカリング効果及び生体親和性セラミックスの骨伝導能により、多孔質インプラント1は強固、且つ、短期間に生体骨と固定する。また、薄膜の厚さが約10～100nmと薄いため、表面から剥離したり生体内で早期に溶解したりすることはない。なお、生体親和性セラミックスとしては、HAp、リン酸三カルシウム（TCP）等を例示することができ、これら生体親和性セラミックスは複数種類を組み合わせ使用してもよい。

40

【0020】

図3は、上記多孔質インプラント1に生体親和性セラミックスを被覆する際に利用するレーザーアブレーション装置5の概略図であり、つぎに、この図を用いて多孔質インプラ

50

ント1を製造する方法について説明する。

【0021】

まず、多孔質インプラント1を、図3に示すように、真空成膜チャンバー51内の試料把持装置52に回転自在に把持させ、生体親和性セラミックスの粉末を金型で加圧成形してえたターゲット53を多孔質インプラント1に対向する位置に配置する。

【0022】

つぎに、この状態で真空チャンバー51内の空気を排気系54のロータリーポンプ54a及びターボ分子ポンプ54bによって所定の真空度まで排気し、排気が完了したのち、多孔質インプラント1をヒーター55により所定の温度に昇温するとともに、試料把持装置52により多孔質インプラント1を回転させる。

10

【0023】

さらに、ガス導入ノズル56より水蒸気または水蒸気含有ガスを該真空チャンバー51内に導入し、ArFエキシマレーザー発生装置等のレーザー発生装置57a、ミラー57b、レンズ57c等からなるレーザー光源57から発生したレーザー光線Lをターゲット53に照射する。これによって、生体親和性セラミックスが分解して原子、イオンクラスターが放出され、多孔質インプラント1の多孔質層12の表面及びその内部にまで生体親和性セラミックスの薄膜によって被覆される。

【0024】

ここで、水蒸気含有ガスとしては、酸素-水蒸気混合ガス、アルゴン-水蒸気混合ガス、ヘリウム-水蒸気混合ガス、窒素-水蒸気混合ガス、空気-水蒸気混合ガス等が使用できる。また、図4は薄膜の製膜過程を示す図であり、生体親和性セラミックスが分解してできる原子・イオンクラスター6が、混合ガスの構成分子7に反射してチタンビーズ12a、12bに付着する様子を示している。そして、水蒸気または水蒸気含有ガスのガス圧が $1.33 \times 10^{-6} \text{ Pa} \sim 0.107 \text{ Pa}$ 程度と低い場合には、図4(a)に示すように、原子・イオンクラスター6が表面側に露出したチタンビーズ12aまでしか届かず、生体親和性セラミックスは多孔質層12の表面側しか被覆できない。そのため、水蒸気または水蒸気含有ガスのガス圧を、 $1.07 \sim 1.33 \text{ Pa}$ と高くして、図4(b)に示すように、原子・イオンクラスター6が多孔質層12の内部にまで届くようにすれば、インプラント側の空孔13bの少なくとも一部は生体親和性セラミックスによって被覆されるようになる。なお、上記ガス圧は、レーザーアブレ-ション装置内において、試料から30cm離れた付近の圧力をサ-モカップル真空計(アネルバ製、TG-550B)で測定した値である。そのため、レーザーアブレ-ション装置や真空計の種類や構造、インプラントの種類や生体親和性セラミックスの種類によって大きく変わるものであり、上記の値はあくまで一つの目安である。

20

30

【0025】

このようにレーザーアブレ-ション法において水蒸気圧又は水蒸気含有ガス圧を高くすることによって、多孔質層12の内部にまで生体親和性セラミックスが被覆された多孔質インプラント1を製造することができる。

【0026】

なお、この発明は上記実施例の形態に限定されるわけではなく、特許請求の範囲に記載された発明の範囲内で様々な変更を加えることができる。

40

【0027】

例えば、被覆が終了したのち、300~500の高温水蒸気中で熱処理を行って生体親和性セラミックスをより結晶化し、薄膜をより緻密にするとともに、生体親和性セラミックスとインプラント基体1やチタンビーズ12a、12bとの密着性を高めてもよい。

【0028】

また、上記の実施例では多孔質インプラント1は、インプラント基体1と多孔質層12とから構成されていたが、インプラント基体と多孔質層が一体化していてもよい。具体的には図5に示すように、チタン合金などからなる細線8を圧縮成形した多孔質インプラントを使用してもよい。さらに、多孔質層12としてチタンビーズ12a、12bの替わり

50

にファイバーメッシュを使用してもよい。

#### 【実施例】

##### 【0029】

以下にこの発明を実施例に従ってさらに詳しく説明するが、この発明の特許請求の範囲は如何なる意味においても下記の実施例により限定されるものではない。

##### 【0030】

###### (1) 多孔質インプラントの作製

イノバ社製エンドポア・インプラント(3.5 × 9 mm)を多孔質インプラントとして使用して、ArFエキシマレーザー(λ = 193 nm、パルス幅 = 20 ns)アブレーション法をレーザーアブレーション装置(近畿大学生物理工学部本津研究室設計、誠南工業株式会社作製)により40時間行い、HAp薄膜を被覆した。このときヒーター温度は300℃、使用した雰囲気ガスは酸素-水蒸気混合ガス、混合ガスのガス圧力は1.07 ~ 1.33 Paであった。つぎに、被覆したHApを結晶化させるため、多孔質インプラントを電気炉に入れ、酸素-水蒸気混合ガス雰囲気下で450℃、1時間熱処理を行った。なお、この実施例では薄膜の存在を明瞭にするため、HApを本来必要な厚さと比べて過剰に厚く被覆した。

##### 【0031】

###### (2) 結晶化の確認

このようにして、作製した多孔質インプラントのX線回折パターンを2θ法による粉末X線回折によって測定した。その結果を図6に示す。図6のX線回折パターンから、ポストアニール法を用いることで450℃の温度条件下で結晶化できることが確認できた。

##### 【0032】

###### (3) HApによる被覆の確認

多孔質インプラントをポリエステル樹脂(株式会社マルトー製)とアセトンの1:1混合液に脱気しながら8時間浸漬し、同じポリエステル樹脂とアセトンの2:1混合液に脱気しながら8時間浸漬したのち、60℃で24時間放置して樹脂包埋試料を作製した。この樹脂包埋試料を長軸方向に割断して割断面を研磨し、エネルギー分散型X線分析装置(EDX)によりHApの主要構成元素であるカルシウムの所在を調べた。その結果を図7に示す。なお、図7(a)は多孔質層断面のSEM画像であり、(b)はそのEDX画像である。また、図の上側は多孔質インプラントの表面側であり、下側は多孔質インプラントのインプラント基体側である。

##### 【0033】

図7から明らかなように、カルシウムが多孔質層の表面のみならずインプラント基体側の空孔においても検出されており、これによって、HApが多孔質層の深層部まで被覆していることが確認できた。

##### 【0034】

###### (4) 移植実験

(1)で作製した多孔質インプラント、HApをコーティングしていない多孔質インプラント(比較対照)を高圧滅菌したのち、雄5歳のビーグル犬の下顎骨に埋め込み、5週および9週間飼育した。実験期間終了後、インプラントを取り出して生理食塩水で完全脱血させ、3%ホルマリンで灌流固定を行い、アクリル樹脂微細血管注入法によって両側総頸動脈からアクリル樹脂を注入した。その後、2%次亜塩素酸ナトリウム溶液を用いて軟組織のみを処理し、骨組織を残存させた微細血管鑄型標本を作製した。その後、X線マイクロフォーカスコンピュータ断層撮影法(μCT)により空孔内への骨の進入状況を観察した。

##### 【0035】

その結果、(1)で作製した多孔質インプラントの多孔質層は、HApをコーティングしていない多孔質インプラントと比べて、骨がより空孔内に進入し、インプラント基体を覆っていることが確認できた。そのため、この発明の多孔質インプラントを利用すること

10

20

30

40

50

により、移植したインプラントが固定するまでの時間を短縮し、患者の生活の質を向上することが期待できる。

【図面の簡単な説明】

【0036】

【図1】この発明の一実施の形態にかかる多孔質インプラントの(a)正面図及び(b)平面図である。

【図2】多孔質層の横方向断面図である。

【図3】多孔質インプラントに生体親和性セラミックスを被覆する際に利用するレーザーアブレーション装置の概略図である。

【図4】多孔質インプラントに薄膜を製膜する過程を模式的に示す図である。

10

【図5】この発明の一実施の形態にかかる多孔質インプラントの他の実施形態を示す図である。

【図6】多孔質層を被覆する薄膜のX線解析パターンを示す図である。

【図7】多孔質層断面の(a)SEM画像、及び(b)X線分析顕微鏡(EDX)画像である。

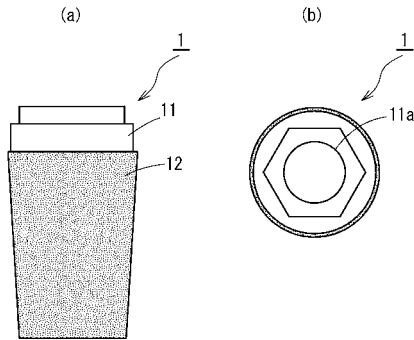
【符号の説明】

【0037】

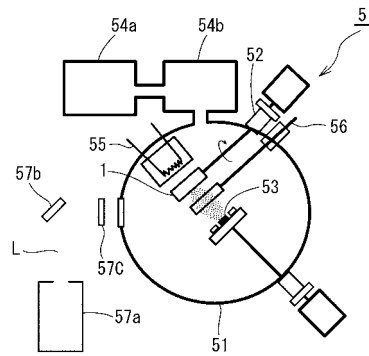
- 1 多孔質インプラント
- 11 インプラント基体
- 12 多孔質層
- 13 空孔

20

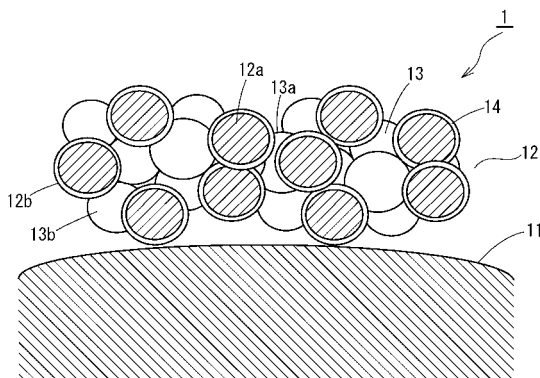
【図1】



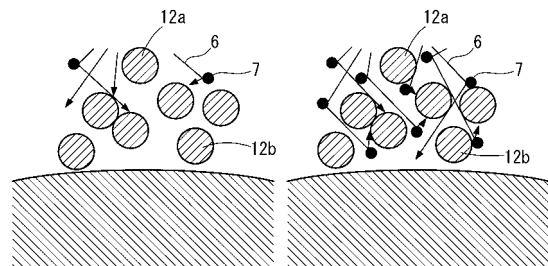
【図3】



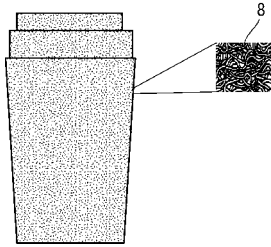
【図2】



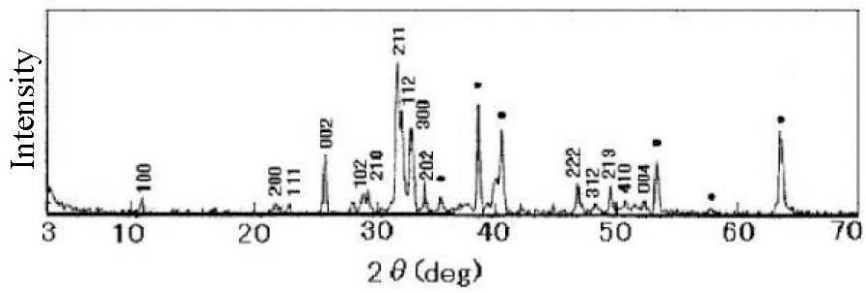
【図4】



【 図 5 】

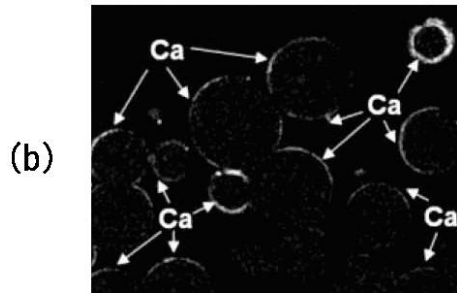
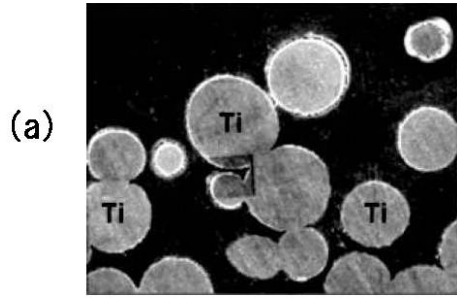


【 図 6 】





【 図 7 】



---

フロントページの続き

- (72)発明者 楠 正暢  
和歌山県那賀郡岩出町波分203-1-306  
(72)発明者 川島 将実  
静岡県磐田郡竜洋町東平松832-2

審査官 川島 徹

- (56)参考文献 特表2000-503571(JP,A)  
特開平07-031627(JP,A)  
特開2003-052805(JP,A)  
特開2004-290333(JP,A)  
特開平05-057011(JP,A)  
特開平08-056963(JP,A)  
特開平09-140784(JP,A)

(58)調査した分野(Int.Cl., DB名)

A 6 1 C	8 / 0 0
A 6 1 F	2 / 2 8
A 6 1 K	6 / 0 0
A 6 1 L	2 7 / 0 0