

(19) 日本国特許庁(JP)

再公表特許(A1)

(11) 国際公開番号

W02004/019051

発行日 平成17年12月15日(2005.12.15)

(43) 国際公開日 平成16年3月4日(2004.3.4)

(51) Int. Cl.⁷

GO 1 R 33/02
GO 1 N 27/72

F I

GO 1 R 33/02 Z NMB
GO 1 N 27/72

審査請求 未請求 予備審査請求 未請求 (全 16 頁)

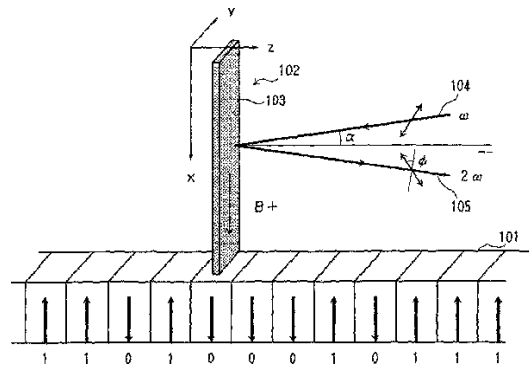
出願番号	特願2004-530516 (P2004-530516)	(71) 出願人	301021533
(21) 国際出願番号	PCT/JP2003/001543		独立行政法人産業技術総合研究所
(22) 国際出願日	平成15年2月14日(2003.2.14)		東京都千代田区霞が関1-3-1
(31) 優先権主張番号	特願2002-243942 (P2002-243942)	(71) 出願人	503360115
(32) 優先日	平成14年8月23日(2002.8.23)		独立行政法人科学技術振興機構
(33) 優先権主張国	日本国(JP)		埼玉県川口市本町4丁目1番8号
(81) 指定国	AP (GH, GM, KE, LS, MW, MZ, SD, SL, SZ, TZ, UG, ZM, ZW), EA (AM, AZ, BY, KG, KZ, MD, RU, TJ, TM), EP (AT, BE, BG, CH, CY, CZ, DE, DK, EE, ES, FI, FR, GB, GR, HU, IE, IT, LU, MC, NL, PT, SE, SI, SK, TR), OA (BF, BJ, CF, CG, CI, CM, GA, GN, GQ, GW, ML, MR, NE, SN, TD, TG), AE, AG, AL, AM, AT, AU, AZ, BA, B B, BG, BR, BY, BZ, CA, CH, CN, CO, CR, CU, CZ, DE, DK, DM, DZ, EC, EE, ES, FI, GB, GD, GE, GH, GM, HR, HU, ID, IL, IN, IS, JP, KE, KG, KP, KR, KZ, LC, LK, LR, LS, LT, LU, LV, MA, MD, MG, MK, MN, MW, M X, MZ, NO, NZ, OM, PH, PL, PT, RO, RU, SC, SD, SE, SG, SK, SL, TJ, TM, TN, TR, TT, TZ, UA, UG, US, UZ, VC, VN, YU, ZA, ZM, ZW	(74) 代理人	100089635
			弁理士 清水 守
		(72) 発明者	十倉 好紀
			日本国茨城県つくば市東一丁目1番地1
			中央第4 独立行政法人産業技術総合研究所内

最終頁に続く

(54) 【発明の名称】 磁気センサー

(57) 【要約】

記録された磁化のサイズが微小サイズであっても磁気記録が再生可能であり、入射光そのものを光磁気ディスクに照射せずに光磁気ディスクに記録された磁化を直接読み取ることができ、かつS/N比の高い信号を得ることができる磁気センサーを提供する。垂直記録媒体(101)に配置される電気分極を有する磁気センサー素子(102)と、この磁気センサー素子(102)に作用するレーザー光発生手段とを備え、前記磁気センサー素子(102)への前記レーザー光発生手段からの振動数のレーザー光(104)の入射により、前記磁気センサー素子(102)から出射する振動数2の第2高調波(105)の偏光面の回転角度の変化により垂直記録媒体(101)の情報を読み出す。



【特許請求の範囲】

【請求項 1】

(a) スピン情報を有する物体に配置される、空間的に非対称性を有する界面構造を有し、その界面を構成する一つの固体材料が磁性体である磁気センサー素子と、
 (b) 該磁気センサー素子に作用するレーザー照射手段とを備え、
 (c) 該レーザー照射手段から前記磁気センサー素子へ振動数 ω のレーザー光を入射することにより、前記磁気センサー素子から出射する振動数 2ω の第 2 高調波の偏光面の回転角度の変化によりスピン情報を有する物体のスピン情報を読み出すことを特徴とする磁気センサー。

【請求項 2】

請求項 1 記載の磁気センサーにおいて、前記第 2 高調波を発生するために前記磁気センサー素子の少なくとも一つの磁性体材料が強磁性（フェリ磁性を含む）材料で界面を構成した構造を持つことを特徴とする磁気センサー。

10

【請求項 3】

請求項 2 記載の磁気センサーにおいて、前記第 2 高調波を発生するために前記磁気センサー素子の少なくとも一つの材料が強磁性（フェリ磁性を含む）薄膜材料で、他の材料が複数の薄膜材料で界面を構成した多層薄膜材料を用いることを特徴とする磁気センサー。

【請求項 4】

請求項 3 記載の磁気センサーにおいて、前記複数の薄膜材料として少なくとも一つは遷移金属、もしくは遷移金属酸化物膜を用いることを特徴とする磁気センサー。

20

【請求項 5】

請求項 4 記載の磁気センサーにおいて、前記複数の薄膜材料として少なくとも一つは酸化 Mn 化合物膜を用いることを特徴とする磁気センサー。

【請求項 6】

請求項 5 記載の磁気センサーにおいて、前記複数の薄膜材料として少なくとも一つは $(A_{1-x}B_x)MnO_3$ ($0 < x < 1$) で、A として Ca, Sr, Ba などのアルカリ土類元素もしくは La などの希土類元素、Y や Bi からなる元素、B として A 以外の Ca, Sr, Ba などのアルカリ土類元素もしくは La などの希土類元素、Y や Bi からなる酸化物を用いることを特徴とする磁気センサー。

【請求項 7】

請求項 6 記載の磁気センサーにおいて、前記複数の薄膜材料として少なくとも一つの膜が $(A_{1-x}B_x)MnO_3$ ($0 < x < 1$) で、その他の複数の膜からなる膜構成を単位ユニットとして、この単位ユニットを複数回繰り返して構成する多層膜を少なくとも一つ薄膜材料として用いることを特徴とする磁気センサー。

30

【請求項 8】

請求項 1 記載の磁気センサーにおいて、前記第 2 高調波を発生するために前記磁気センサー素子の少なくとも一つの薄膜、もしくは結晶薄片で容易磁化軸と分極軸とが直交する材料を用いることを特徴とする磁気センサー。

【請求項 9】

請求項 8 記載の磁気センサーにおいて、前記第 2 高調波を発生するために前記磁気センサー素子の容易磁化軸と分極とが直交する一つの薄膜材料とその他の複数の薄膜材料を用いることを特徴とする磁気センサー。

40

【請求項 10】

請求項 9 記載の磁気センサーにおいて、前記第 2 高調波を発生するために前記磁気センサー素子の容易磁化軸と分極軸とが直交する材料において容易磁化軸に垂直な電場成分を持つ光を入射させ、該光に反射もしくは透過する光の第 2 高調波成分を用いることを特徴とする磁気センサー。

【請求項 11】

請求項 10 記載の磁気センサーにおいて、前記磁気センサー素子の複数の薄膜材料として少なくとも一つは遷移金属膜、もしくは遷移金属酸化物膜を用いることを特徴とする磁気

50

センサー。

【請求項 1 2】

請求項 1 1 記載の磁気センサーにおいて、前記磁気センサー素子の複数の薄膜材料として少なくとも一つは酸化 Mn 化合物膜を用いることを特徴とする磁気センサー。

【請求項 1 3】

請求項 1 2 記載の磁気センサーにおいて、前記磁気センサー素子の複数の薄膜材料として少なくとも一つは $(A_{1-x}B_x)MnO_3$ ($0 < x < 1$) で、A として Ca, Sr, Ba などのアルカリ土類元素もしくは La などの希土類元素、Y や Bi からなる元素、B として A 以外の Ca, Sr, Ba などのアルカリ土類元素もしくは La などの希土類元素、Y や Bi からなる酸化物を用いることを特徴とする磁気センサー。

10

【請求項 1 4】

請求項 1 3 記載の磁気センサーにおいて、前記磁気センサー素子の少なくとも一つの膜が $(A_{1-x}B_x)MnO_3$ ($0 < x < 1$) で、その他の複数膜からなる膜構成を単位ユニットととして、この単位ユニットを複数回繰り返して構成する多層膜を少なくとも一つ薄膜材料として用いることを特徴とする磁気センサー。

【請求項 1 5】

請求項 1 0、1 1 又は 1 2 記載の磁気センサーにおいて、前記磁気センサー素子の容易磁化軸と分極軸とが直交する材料として Fe の酸化物および Fe 酸化薄膜を用いることを特徴とする磁気センサー。

【請求項 1 6】

請求項 1 5 記載の磁気センサーにおいて、前記磁気センサー素子の容易磁化軸と分極軸とが直交する材料として $Ga_{2-x}Fe_xO_3$ 結晶および薄膜を用いることを特徴とする磁気センサー。

20

【請求項 1 7】

請求項 1 6 記載の磁気センサーにおいて、前記磁気センサー素子の容易磁化軸と分極軸とが直交する材料として $Ga_{2-x}Fe_xO_3$ 結晶および薄膜で Fe (鉄) の組成; x の範囲が $0.7 < x < 1.5$ の材料で斜方晶の結晶構造を持った材料を用いることを特徴とする磁気センサー。

【請求項 1 8】

請求項 2 から 1 7 の何れか 1 項に記載の磁気センサーにおいて、前記磁気センサー素子の遷移金属酸化物薄膜を SrTiO₃ 薄膜で上下を挟んだ多層構造を用いることを特徴とする磁気センサー。

30

【請求項 1 9】

請求項 2 から 1 7 の何れか 1 項に記載の磁気センサーにおいて、前記磁気センサー素子の複数の薄膜材料を支持する基板材料として SrTiO₃ 結晶を用いることを特徴とする磁気センサー。

【発明の詳細な説明】

【技術分野】

本発明は、磁気センサーに係り、特に、光磁気ディスクやハードディスク装置 (HDD) 等の固体内に埋め込まれたスピン情報を高感度、高空間分解能で読み出す (再生する) ことを可能にする、第 2 高調波を用いた磁気センサー素子に関するものである。

40

【背景技術】

光磁気ディスクに記録された情報の再生には、従来、磁気光学効果である反射光のカー効果を用いている。

第 1 図はかかる従来の光磁気ディスクの再生原理の説明図である。

この図において、1 は半導体レーザー、2, 4, 5 はレンズ、3 は偏光子、6 は検光子、7 はフォトダイオード、8 は入射光、9 は反射光、10 は垂直磁気記録膜を示している。

この図に示すように、光磁気ディスクの再生原理としては、反射光 9 の偏光面がカー効果により入射光 8 の偏光面に対して回転する。この反射光 9 の偏光面の回転角を読み取り

50

記憶を再生させる。このときの回転角度は磁化の向きと光の進行方向とが平行である場合に最も大きくなる。このことから記録膜としては媒体の面に垂直な磁化を持つ材料が望まれる。また、面に垂直な磁化を持つという条件には、垂直磁化にすると面密度が高まり、高密度記録ができるという利点がある。このことから、この垂直磁気記録方式は今後の主流になる。

また、光磁気ディスクのメモリ容量は、再生に用いる半導体レーザーのスポットサイズに依存する。通常の半導体レーザーの再生波長は $0.78\mu\text{m} \sim 0.65\mu\text{m}$ 程度である。したがって、読み取り精度の面から、磁化のサイズが読み取り波長程度に制限される。これは記録容量の制限となり今後の解決すべき最も大きな課題となっている。

これに対して、MSR（磁気誘起超解像）方式などの発明がなされている。これを用いれば、通常の半導体レーザーの再生波長の半分程度の磁化サイズでも読出し可能となりつつある。K. Shono [J. Magn. Soc. Jpn. 19, Supple. S1 (1999) 177]によれば、赤色レーザーの波長で $0.3\mu\text{m}$ の記録マークを再生しており、3.5インチMOディスクで1.3GBの記録容量を実現している。しかし、これも高々波長の半分程度の読み出しサイズであり、 $0.1\mu\text{m}$ （1000）以下の微細な磁化サイズを再生することは困難である。よって、おのずと限界が見えており深刻な解決すべき課題であることに変わりはない。

さらに、情報の再生に磁気光学効果を利用する従来の方法では、記録が書き込まれた光磁気ディスクに直接半導体レーザー光を入射する。この入射光による温度上昇が光磁気ディスクの磁性材料のスピン整列温度（キュリー温度 T_c ）以上になると記憶が消去されてしまう。そこで読み取り用の入射光はこの転移温度 T_c 以上にならないように、入射強度を制限しなければならないという問題点がある。これはひいては再生信号のS/N比向上に制限を与える結果となり、再生信号処理系に過大な負荷を発生させている。

上記は、光磁気ディスクでの記録データ再生上の問題点を述べたが、ハードディスク装置（HDD）の磁気抵抗機構を用いた再生デバイスにおいても同様な技術的課題を持っている。記録用の磁性材料の微細化が進むにつれて、再生も高感度で超微細領域の磁気を読み取る必要がある。

HDDのデータ読み出し技術の次世代技術として、TMR（tunneling magnetoresistive）ヘッド（Fujikata et al., The 8th Joint MMM-Intermag Conference Abstracts, p492, Jan. 2001）、また、次々世代技術としてEMR（extraordinary magnetoresistive）の開発がしのぎを削っている。

この次々世代技術といわれているEMRでも試作段階では、読み取り素子の直径は数 μm （Solina et al., Science, vol. 289, pp. 1530-1532, Sep. 2000）であり、 $0.1\mu\text{m}$ （1000）以下の読み取りはこれからであるため、実用化には実現にはまだ遠い段階にある。

【発明の開示】

情報産業の肥大化、また画像情報の記憶等により、記憶容量増大の要求は現在とどまることを知らない。そのために、メモリサイズの微小化動向にもさらなる限りない微小化要求が発生している。2004年には100Gbpsのメモリ容量実現のために、磁性材料サイズは30nm（300）程度に微小化している。また、2007年には1000Gbpsのメモリ容量を実現するために、10nm（100）程度のサイズになるとの予測である。

そこで、本発明の第一の目的は、記録された磁化のサイズが数100、数10、もしくは数格子サイズといった微小サイズであっても、なお磁気記録が再生可能にしたものである。この結果、光磁気ディスクやHDDのメモリ容量は飛躍的に増大する。この方法は従来のカー回転機構や磁気抵抗機構と原理的に異なり、磁性材料の非対称性が持つ非線形性光学応答理論に基づいた入射光に対する反射光の第2高調波の偏光面の回転を用いた磁気センサーを提供するものである。

第二の目的は、入射光強度に制限を与えない磁気センサー、すなわち入射光そのものを光磁気ディスクに照射せずに、光磁気ディスクに記録された磁化を直接読み取ることが可能ならしめる磁気センサーを提供することにある。これは再生時、不必要に記録媒体の温度を高温に上昇させ、記録媒体が磁化の転移温度より高い温度に熱せられるリスクを回避するためである。

本発明の磁気センサーによれば、磁気センサー素子へ半導体レーザー光を入射し、その素子からの出力である第2高調波信号を検出することによって、光磁気ディスクからの磁界を検知することが可能となる。したがって、再生法として従来のカー効果を利用する場合と異なり、光磁気ディスクに直接光を照射することなく光磁気ディスク上に書き込まれた情報を再生することが可能となる。

第三の目的は、光磁気ディスクに記録された磁化を読み取る磁気センサー素子へ、第2高調波を発生させるための半導体レーザーを照射するが、その入射光強度が小さくてもなお、得られる再生信号のS/N比が十分である磁気センサーを提供することにある。この磁気センサーによれば、磁気センサー素子から得られる偏光面の回転角度が従来のカー効果で得られる偏光面の回転角度に対して数10倍～数100倍程度(数度～数十度)の巨大偏光回転角度であるため、S/N比の高い信号を得ることができる。ちなみに、従来のカー回転方法での偏光面の回転は、TbFeでは 0.3° ($T_c = 130$)、GdFeでは 0.35° ($T_c = 220$)である。

また、入射波長と第2高調波の波長とは波長が $1/2$ と短くなる。波長フィルターを用いれば、入射波と同じ波長の反射波成分を容易に除去できるから、S/N比の高い第2高調波の信号を得ることが可能となる。これも従来のカー回転を使った場合と比較して有利な点である。

以上のように、本発明は、記録された磁化のサイズが微小サイズであっても磁気記録が再生可能であり、入射光そのものを光磁気ディスクに照射せずに光磁気ディスクに記録された磁化を直接読み取ることができ、かつS/N比の高い信号を得ることができる磁気センサーを提供することを目的とする。

本発明は、上記目的を達成するために、

〔1〕磁気センサーにおいて、スピン情報を有する物体に配置される空間的に非対称性を有する界面構造を有し、その界面を構成する一つの固体材料が磁性体である磁気センサー素子と、この磁気センサー素子に作用するレーザー光照射手段とを備え、このレーザー光照射手段から前記磁気センサー素子へ振動数 ω のレーザー光を入射することにより、前記磁気センサー素子から出射する振動数 2ω の第2高調波の偏光面の回転角度の変化によりスピン情報を有する物体のスピン情報を読み出すことを特徴とする。

〔2〕上記〔1〕記載の磁気センサーにおいて、前記第2高調波を発生するために前記磁気センサー素子の少なくとも一つの磁性体材料が強磁性(フェリ磁性を含む)材料で界面を構成した構造を持つことを特徴とする。

〔3〕上記〔2〕記載の磁気センサーにおいて、前記第2高調波を発生するために前記磁気センサー素子の少なくとも一つの材料が強磁性(フェリ磁性を含む)薄膜材料で、他の材料が複数の薄膜材料で界面を構成した多層薄膜材料を用いることを特徴とする。

〔4〕上記〔3〕記載の磁気センサーにおいて、前記複数の薄膜材料として少なくとも一つは遷移金属、もしくは遷移金属酸化物膜を用いることを特徴とする。

〔5〕上記〔4〕記載の磁気センサーにおいて、前記複数の薄膜材料として少なくとも一つは酸化Mn化合物膜を用いることを特徴とする。

〔6〕上記〔5〕記載の磁気センサーにおいて、前記複数の薄膜材料として少なくとも一つは $(A_{1-x}B_x)MnO_3$ ($0 < x < 1$)で、AとしてCa, Sr, Baなどのアルカリ土類元素もしくはLaなどの希土類元素、YやBiからなる元素、BとしてA以外のCa, Sr, Baなどのアルカリ土類元素もしくはLaなどの希土類元素、YやBiからなる酸化物を用いることを特徴とする。

〔7〕上記〔6〕記載の磁気センサーにおいて、少なくとも一つの膜が $(A_{1-x}B_x)MnO_3$ ($0 < x < 1$)で、その他の複数の膜からなる膜構成を単位ユニットとして、

10

20

30

40

50

この単位ユニットを複数回繰り返して構成する多層膜を少なくとも一つ薄膜材料として用いることを特徴とする。

〔 8 〕 上記〔 1 〕記載の磁気センサーにおいて、前記第 2 高調波を発生するために前記磁気センサー素子の少なくとも一つの薄膜、もしくは結晶薄片で容易磁化軸と分極軸とが直交する材料を用いることを特徴とする。

〔 9 〕 上記〔 8 〕記載の磁気センサーにおいて、第 2 高調波を発生するために前記磁気センサー素子の容易磁化軸と分極とが直交する一つの薄膜材料とその他の複数の薄膜材料を用いることを特徴とする。

〔 10 〕 上記〔 9 〕記載の磁気センサーにおいて、前記第 2 高調波を発生するために前記磁気センサー素子の容易磁化軸と分極軸とが直交する材料において容易磁化軸に垂直な電場成分を持つ光を入射させ、この光に反射もしくは透過する光の第 2 高調波成分を用いることを特徴とする。

10

〔 11 〕 上記〔 10 〕記載の磁気センサーにおいて、前記磁気センサー素子の複数の薄膜材料として少なくとも一つは遷移金属膜、もしくは遷移金属酸化物膜を用いることを特徴とする。

〔 12 〕 上記〔 11 〕記載の磁気センサーにおいて、前記磁気センサー素子の複数の薄膜材料として少なくとも一つは酸化 Mn 化合物膜を用いることを特徴とする。

〔 13 〕 上記〔 12 〕記載の磁気センサーにおいて、前記磁気センサー素子の複数の薄膜材料として少なくとも一つは $(A_{1-x}B_x)MnO_3$ ($0 < x < 1$) で、A として Ca, Sr, Ba などのアルカリ土類元素もしくは La などの希土類元素、Y や Bi からなる元素、B として A 以外の Ca, Sr, Ba などのアルカリ土類元素もしくは La などの希土類元素、Y や Bi からなる酸化物を用いることを特徴とする。

20

〔 14 〕 上記〔 13 〕記載の磁気センサーにおいて、前記磁気センサー素子の少なくとも一つの膜が $(A_{1-x}B_x)MnO_3$ ($0 < x < 1$) で、その他の複数膜からなる膜構成を単位ユニットととして、この単位ユニットを複数回繰り返して構成する多層膜を少なくとも一つ薄膜材料として用いることを特徴とする。

〔 15 〕 上記〔 10 〕、〔 11 〕又は〔 12 〕記載の磁気センサーにおいて、前記磁気センサー素子の容易磁化軸と分極軸とが直交する材料として Fe の酸化物および Fe 酸化薄膜を用いることを特徴とする。

〔 16 〕 上記〔 15 〕記載の磁気センサーにおいて、前記磁気センサー素子の容易磁化軸と分極軸とが直交する材料として $Ga_{2-x}Fe_xO_3$ 結晶および薄膜を用いることを特徴とする。

30

〔 17 〕 上記〔 18 〕記載の磁気センサーにおいて、前記磁気センサー素子の容易磁化軸と分極軸とが直交する材料として $Ga_{2-x}Fe_xO_3$ 結晶および薄膜で Fe (鉄) の組成; x の範囲が $0.7 < x < 1.5$ の材料で斜方晶の結晶構造を持った材料を用いることを特徴とする。

〔 18 〕 上記〔 2 〕から〔 17 〕の何れか 1 項記載の磁気センサーにおいて、前記磁気センサー素子の遷移金属酸化物薄膜を SrTiO₃ 薄膜で上下を挟んだ多層構造を用いることを特徴とする。

〔 19 〕 上記〔 2 〕から〔 17 〕の何れか 1 項記載の磁気センサーにおいて、前記磁気センサー素子の複数の薄膜材料を支持する基板材料として SrTiO₃ 結晶を用いることを特徴とする。

40

本発明は、数テラビット (Tb) psi (per square inch) 領域の超巨大光磁気光ディスク、HDD を実現する際に欠かせない記録再生素子としての磁気センサーを実現するにあたって、前記従来技術では情報が記憶された最小単位の磁気ドメイン構造が 1000 程度以下の場合、その記録の再生が困難になるであろう磁気センサーの課題を解決するために、本発明者等は第 2 高調波を用いた磁気センサーを発明した (請求項 1)。

この磁気センサーは少なくとも一つが強磁性材料 (フェリ磁性材料を含む) であることを最小の構成要件とする (請求項 2)。

50

一つの強磁性材料以外の材料は固体に限らず気体でも構わない。二種の材料からなる界面を定義できれば、入射光に対する反射光(透過光)の第2高調波の偏光面は、入射光の偏光面に対して回転し、数種の薄膜からなる磁気センサーにおいても同様な効果が発生する(請求項3)。この磁性材料は遷移金属であってもよいし、遷移金属酸化物でもよい(請求項4)、また、各種の磁性を示す酸化Mn化合物であってもよい(請求項5)。

また、実施例に示したような $(A_{1-x}B_x)MnO_3$ ($0 < x < 1$)で、AとしてCa, Sr, Baなどのアルカリ土類元素もしくはLaなどの希土類元素、YやBi元素、BとしてA以外のCa, Sr, Baなどのアルカリ土類元素もしくはLaなどの希土類元素、YやBi元素からなる酸化物でもよい(請求項6、7)。

第2高調波を磁気センサーに利用する場合、磁化の容易磁化軸と分極軸が直交する材料であっても、同様な効果が発生する(請求項8、9)。この磁気センサーの幾何学的配置について示したのが請求項10である。分極を持った磁性(薄膜)材料で、第2高調波を利用した磁気センサーを構成することが可能な材料を示したのが請求項11から17である。これらの多層膜の保護膜もしくは基板となる材料を請求項18、19に示した。これらの母体は考えられている薄膜材料と格子定数の点でミスフィットの少ない適切な材料として特定される。

〔作用〕

本発明によれば、固体内に埋め込まれたスピン情報を読み出すことを可能とする磁気センサーを提供することができる。これにより、光磁気ディスクの再生素子として、その記憶磁気領域が1000以下の数百、もしくは数の微小領域であっても再生可能な素子を提供できる。この素子はハードディスク装置(HDD)の読み出し装置としても実用可能である。この再生素子を使えば、一気に記憶容量を1000Gbps領域へ引き上げることを可能にする。

【図面の簡単な説明】

第1図は、従来の光磁気ディスクの再生原理の説明図である。

第2図は、本発明の第2高調波を使った磁気センサーの原理図である。

第3図は、本発明の超格子LSMO磁気センサー素子の構造を示す断面図である。

第4図は、本発明の超格子LSMO磁気センサー素子とレーザー光との配置関係を示す図である。

第5図は、本発明の超格子LSMO磁気センサー素子の第2高調波の偏光面の回転特性を示す図である。

第6図は、本発明の超格子LSMO磁気センサー素子の第2高調波の偏光面の入射角依存性を示す図である。

第7図は、本発明の超格子LSMO磁気センサー素子の第2高調波の偏光面の温度と磁化依存性を示す図である。

第8図は、本発明のGaFeO₃磁気センサー素子の結晶構造とレーザー光との配置関係を示す図である。

第9図は、本発明のGaFeO₃磁気センサー素子の第2高調波の偏光面の温度と磁化依存性を示す図である。

【発明を実施するための最良の形態】

以下、図面に基いて本発明の実施の形態について詳細に説明する。

第2図は本発明の第2高調波を使った磁気センサーの原理図である。

この図において、101は垂直磁気記録膜(スピン情報を有する物体:記録媒体)、102はセンサー素子、103は磁性体、104は振動数のレーザー光、105は振動数2の第2高調波である。

そこで、振動数のレーザー光104をセンサー素子102に入射角 θ で入射する。このときセンサー素子102を構成する材料が磁性体103であるとする。この磁性体103は垂直磁気記録膜101の下向き(データ0)もしくは上向き(データ1)の磁化から発生する+・の磁界(磁束密度=B)を感じて、磁気ドメインのスピン(向き)が下向き; x方向(強磁性体103の場合)、あるいは磁気ドメインのスピン(向き)が上向きに向く

10

20

30

40

50

。このような磁性体 103 からは振動数 2 の第 2 高調波 105 が発生し、その偏光面は + もしくは - 回転する。この偏光面を観察することにより垂直磁気記録膜 101 のスピンの向きを検知可能にする。従って、磁気センサー素子 102 として機能する。

磁性体界面からの第 2 高調波の偏光面が回転することは、Pustogowa [Phys. Rev. B 49 (1994) 10031] らが Fe 金属薄膜にて理論的に予測し、Rasing [Phys. Rev. Lett. 74 (1995) 3692, J. Appl. Phys. 79 (1996) 6181] らがスパッター膜で形成した Fe/Cr 膜において第 2 高調波の偏光面の回転を観察した。

この回転角は 34° で、今までのカー回転角 (0.03°) とは桁違いに大きい回転角を示した。この原理は界面を形成することにより材料の非対称性を導入し、これによって第 2 高調波が発生することを利用する。

本発明はこの原理に着目して磁気センサーを構築した。すなわち、この原理は界面に敏感であることから界面のスピン状態のモニターとして利用でき、さらに、この界面のスピンの向きがメモリを構成する磁化から発生する磁界に反応することを利用して、磁気センサーとして用いることに成功した。

この第 2 高調波を使った磁気センサーは、本質的には非対称性を持った構造を形成すればよいので、原理としては数の界面が形成できればよいことになる。すなわち、数の界面が磁気センサーの空間分解能を制限する因子となるので、数領域の磁化を読み取ることが可能になるのである。実際は界面の平坦度や、実施例で示すように薄膜を形成する膜厚にも依存することになるが、その空間分解能はまさに極限の微小領域までデータの読み取りを可能とする。

さらに、本発明ではこれらの素子を構成する材料が電気分極 P をもった場合に、この効果が大きくなることを示す。第 2 図において、分極 P が z 軸を向き、磁化が x 軸方向の場合、入射光の電場ベクトル E が y 方向成分を持つ場合に第 2 高調波が発生する。二次の感受率 (2) は、

$$\chi_{yy}^{(2)} = M_x P_z$$

と表現され、Pz の存在により $\chi_{yy}^{(2)}$ が発生する。これは分極を持った材料がこれらの効果を強調できることを示している。偏光面の回転角度は発生した磁化の大きさに比例する。この磁化の大きさは弱磁場では外部磁場にほぼ比例するから、メモリの磁化が発生する磁界強度に依存することになる。

したがって、得られる偏光面の回転角度が大きいほど、検知できる磁界強度下限を小さくできる。第 2 図で示したような垂直磁化の場合は、記録データ 0, 1 でスピンの向きが反転する。したがって偏光面の角度はプラスとマイナス方向に回転することになる。このことも磁化の向きの信号を容易に読み取ることが可能にする。実際の磁気メモリの磁区からの漏れ磁界は数エルステッドである。実施例に示す非常に大きな偏光面の回転はこの微小漏れ磁界を十分検知可能とする。

【実施例 1】

超格子構造で磁気センサー素子として適用した具体例を以下に示す。

第 3 図は本発明の超格子構造の LSMO 磁気センサー素子の構造を示す断面図である。

この超格子は基板として、SrTiO₃ (略称; STO) 201 の (100) 面を用いた。その上に La_{0.6}Sr_{0.4}MnO₃ (略称; LSMO) 202 を 10 分子層積層する。その上に LaAlO₃ (略称; LAO) 203 を 2 分子層、STO 204 を 3 分子層積層する。それぞれの単層での膜厚は LSMO 202 が 3.824、LAO 203 が 3.750、STO 204 が 3.905 である。この LSMO 202、LAO 203、STO 204 の構造を 1 単位として 10 単位さらに積層する。1 単位の膜厚は 57.45 となる。10 単位は 574.55 である。これらの分子層はレーザーアブレーション法で積層した。また、この積層数は RHEED [反射高エネルギー電子線回折] 観察により決定した。基板に STO 201 を用いたのは上部に積層する膜との格子定数のミスフィットを小さくする目的である。ここで LSMO 202 は強磁性膜であり、面内に磁化容易化軸を持つ。

10

20

30

40

50

第4図は本発明の超格子LSMO磁気センサー素子とレーザー光との配置を示す図である。

この図において、301はLSMOの上部界面構造と下部界面構造が異なるように配置されている磁性膜（超格子構造の磁気センサー素子）、302は振動数 ω の入射レーザー光、303は振動数 2ω の第2高調波である。

そこで、入射レーザー光302としては電場ベクトルが素子の表面内にあるS波偏光を用いる。このときの入射角を θ とする。このときに発生する第2高調波303は界面の非対称性が存在する場合、p偏光となる。第3図に示した超格子構造の磁気センサー素子の構造は非対称性を持った構造となっている。すなわち、一つの磁性膜LSMO202に注目すると、その上部の膜はLAO203であり、下部の膜はSTO膜204となるようになっている。この時LSMO202の上部界面構造と下部界面構造が異なるように配置されている。

これがもし、上部の膜がSTO204である場合は、上部界面から発生する第2高調波と下部界面から発生する第2高調波303は互いに位相を反転させ消去することから第2高調波303は発生しないことになる。すなわち対称性が保存された界面では第2高調波が発生しない。実施例に示された構造は非対称性を持つことからp偏光の第2高調波303が発生することになる。

さらに磁化がLSMO202に発生すると発生した第2高調波303はs偏光となる。したがって、実施例に示した超格子材料からなる構造においては第2高調波303の偏光面は非対称性からくるp波と磁化からくるs波との合成波になる。基本単位を10単位積層したのは第2高調波303の強度信号を強くするためである。これらの積層膜単位が入射光302のエネルギーに対して透明であれば、第2高調波303の信号強度も大きいことが予想される。実施例では1.55 eVの入射エネルギーを選んだ。この第2高調波303のs偏光強度は磁化の強度に比例するから偏光の回転角は磁化の強度に依存することになる。

第5図はその超格子LSMO磁気センサー素子の第2高調波の偏光面の回転特性を示す図である。ここで、 $B = +0.35\text{ T}$ 、 $B = -0.35\text{ T}$ の場合を示している。

実験では外部磁場を+方向、-方向のそれぞれ0.35テスラ(0.35 T)かけて磁化を発生させ、第2高調波の偏光角度を測定した。

入射エネルギー1.55 eV、入射角度 13° 、試料温度10 Kの場合の偏光角度と第2高調波(SHG)強度の測定例を第5図に示す。 $B = +0.35\text{ T}$ の場合(a)と $B = -0.35\text{ T}$ の場合(b)との偏光角度相対回転角度は $2\theta = 33^\circ$ と期待された大きな回転角度が得られている。磁気センサー素子としてはSHGの出力光側に検光子をいれて、これから出てくる光の強弱を検知すればよい。これは第1図で示した光磁気カー回転で記憶された磁化軸の“up spin”“down spin”を読み出すのと同じである。

実際には検光子は 45° に傾けた偏光面の配置をとるので第6図(c)、(d)の 45° での信号強度差を読み取ることになるため、 $+B(45^\circ)$ 、 $-B(45^\circ)$ でのSHG強度差をみることとなる。SHG信号強度最大値に対して約50%の信号強度の変化値になる。したがって、 33° の偏光角度の回転は大変大きな信号変化であるメモリ再生信号として発生することになり、大きな再生信号を得ることができるのである。

第6図は本発明の超格子LSMO磁気センサー素子の第2高調波の偏光面の入射角依存性を示す図であり、第6図(a)は振動数 ω のレーザー光の入射角度 θ_1 が 26° の場合の第2高調波の偏光面を示す図、第6図(b)は振動数 ω のレーザー光の入射角度 θ_2 が 13° の場合の第2高調波の偏光面を示す図、第6図(c)は第6図(a)の場合の偏光面の回転角 α とSH強度特性図、第6図(d)は第6図(b)の場合の偏光面の回転角 α とSH強度特性図である。ここで、第6図(a)においては、振動数 ω のレーザー光401が入射し、振動数 2ω の第2高調波402が得られる。また、第6図(b)においては、振動数 ω のレーザー光501が入射し、振動数 2ω の第2高調波502が得られる。

この偏光面の回転角 α は入射角度 θ に依存する(第6図挿入図参照)。つまり、入射角

10

20

30

40

50

度が小さいほど偏光面の回転は大きくなる。したがって、入射角度が小さい方が有利であるが、一方で光学配置上の工夫が必要となる。通常のカー回転（カー効果）による磁化検知と違い出射光のエネルギーは2倍であることから、適切な光学フィルターを用いれば分離可能である。

入射角度 θ_1 が 26° での偏光面の回転の温度依存性は LSMO の磁化の温度依存性を反映している。磁化が大きくなるにしたがい、回転角は大きくなる。

第7図に本発明の超格子 LSMO 磁気センサー素子の第2高調波の偏光面の温度と磁化依存性を示した。第7図(a)は温度が 10 K の場合 (μ_B の $+0.35\text{ T}$ と -0.35 T の差が $\pm 7.9^\circ$)、第7図(b)は温度が 100 K の場合 (μ_B の $+0.35\text{ T}$ と -0.35 T の差が $\pm 3.6^\circ$)、第7図(c)は温度が 300 K の場合 (μ_B の $+0.35\text{ T}$ と -0.35 T の差が $\pm 0.2^\circ$) である。第7図(d)は温度 (K) に対する磁化 (μ_B / Mn) 特性図である。磁化が大きくなるに従って、第2高調波の偏光面の回転角も大きくなることが判る。 10

超格子 LSMO は入射角度が 13° で、第2高調波の偏光面は磁場の $+$ 、 $-$ 向きで 33° 回転する結果が得られた。この回転角は実施例では $0.35\text{ T} = 35000\text{ e}$ で実験装置上の制限から比較的大きな外部磁場を用いているが、第7図(d)の磁化データに示したように、この超格子材料は 1000 e と同じ大きさの外場での磁化の大きさを示すことが判っている。すなわち 1000 e の外部磁場でも 33° 程度の回転角は得られることを示している。現在のカー回転を読む磁気光学系は 0.1° 程度の回転を読むのに十分な精度を工業的に有している。垂直磁化膜からの漏れ磁場が 10 e であれば、第2高調波の偏光面の回転角度は 0.3° 程度である。これは工業的に十分な精度を有して識別できることを示している。 20

この超格子の膜厚は第3図に示したように 575 であるから、最小磁化サイズは 575 程度は可能である。実際には信号処理技術が進んでいることからさらに半分程度の 300 程度のサイズは可能である。このように数 100 の磁化サイズにおいても検出可能である。さらに微小サイズの検知能力を向上させるには、このユニットを減少させればよい。原理的には一層でも可能であるから LSMO の単一膜厚 3.82 のサイズまで検出可能になる可能性を持っている。まさしくオングストロームオーダーの微小サイズの検知能力を有する可能性がある。

この実施例で示された温度は 10 K であるが、強磁性転移温度が十分高温の材料を磁性材料として超格子構造を用いれば、第2高調波を用いた磁気センサーは室温で十分動作する。 30

【実施例2】

GaFeO₃ 斜方晶結晶を磁気センサー素子として適用した具体例を示す。

この結晶は結晶構造が斜方晶構造を持ち、空間群の分類表示では $Pc2_1n$ である。この結晶の磁化容易化軸は c 軸、分極軸は b 軸構造を持つ。この結晶構造配置と光との入射光の偏光方向、SHG 信号配置を第8図に示した。

第8図は本発明の GaFeO₃ 磁気センサー素子の結晶構造とレーザー光との配置関係を示す図である。ここでは、GaFeO₃ の分極軸 b 軸を z 軸、磁化容易化軸を x 軸となるように配置し、レーザー光は b 軸と平行、すなわち z 軸方向から入射する。 40

この図において、601は GaFeO₃ 斜方晶結晶からなる磁気センサー素子、602は振動数 ω からなるレーザー光、603は振動数 2ω からなる第2高調波である。

GaFeO₃ の磁氣的性質はフェリ磁性を示す。このときの転移温度は 210 K である。GaFeO₃ の磁化 M の温度依存性を第9図(d)の実線で示した。

第9図は本発明の GaFeO₃ 磁気センサー素子における入射エネルギー 1.55 eV 、 s 偏光入射光角度 26° の場合で、SHG 強度と偏光面をフェリ磁性転移温度 T_c (210 K) より上の温度 250 K [第9図(c)]、 T_c 直下の 180 K [第9図(b)]、 T_c より十分低い温度の 100 K [第9図(a)]での測定結果である。

このときの磁場は c 軸に平行に印加しており、磁場の強さは実験の配置上の問題から $B = +0.35\text{ T}$ の場合と、 $B = -0.35\text{ T}$ の場合である。 50

偏光面の回転角度は、250 K のとき $\theta = 0$ 、180 K のとき $\theta = \pm 45^\circ$ 、100 K のとき $\pm 80^\circ$ と大変巨大な値が得られた。この回転角と温度との関係を第9図(d)の図で示す。この依存性は GaFeO_3 の磁化曲線の傾向と良い一致を示すことが判り、偏光面の回転角度はこの磁気センサーの磁化率と良い一致を示す。100 K での SHG の偏光回転角は $\pm 80^\circ$ ($\pm 0.35 \text{ T}$) となり、偏光角度相対回転角度は $2\theta = 160^\circ$ と大変巨大な偏光回転角が得られた。実施例1で示したように実際には SHG 信号側に 45° の偏光子を入れ磁場の向きを読み取ることとなるので、100 K では回転しすぎである。180 K 程度であれば、偏光子の出力強度は SHG の最大強度 100% 変化となり得る。実際の偏光回転角度はメモリの磁化からの発生する磁界強度に依存し、回転角は小さくなるから磁場に敏感に回転する能力が高ければ高いほどよい。

10

この GaFeO_3 結晶は浮遊熔融帯法で作製される(特願2002-234708)。

すなわち、上下に配置される $\text{Ga}_{2-x}\text{Fe}_x\text{O}_3$ からなる試料棒の先端をガス雰囲気下で共焦点に配置される熱源が加熱することにより前記上下に配置される $\text{Ga}_{2-x}\text{Fe}_x\text{O}_3$ からなる試料棒の先端間に浮遊熔融帯域を形成する浮遊熔融帯法により、斜方晶の結晶構造をもった $\text{Ga}_{2-x}\text{Fe}_x\text{O}_3$ の単結晶を生成することを特徴とする。

そこで、 $\text{Ga}_{2-x}\text{Fe}_x\text{O}_3$ で $x = 1$ の場合が、 $T_c = 210 \text{ K}$ である。 $x = 1.4$ であれば $T_c = 360 \text{ K}$ であるから室温で上記のような効果が発生する。したがって、室温での磁気センサー素子として実用に供することができる。

この実施例は単結晶薄片である。現在単結晶薄片を取り出すことは Field Ion Beam (FIB) 装置を用いれば、数100程度の膜厚で $100 \mu\text{m}$ の結晶片を取り出し、方位を出したままセットすることは可能である。すなわち、数100程度の微小磁化サイズの検出が可能である。

20

なお、本発明は上記実施例に限定されるものではなく、本発明の趣旨に基づいて種々の変形が可能であり、これらを本発明の範囲から排除するものではない。

以上、詳細に説明したように、本発明によれば、従来と異なる方式で数100領域の微細磁区構造を検知できる磁気センサー素子を提供することができる。この素子は数10の微細磁区構造でも検知可能であることから、磁気記録装置におけるデータ再生装置の大きな課題が解決することとなる。これにより、テラビット領域の巨大な磁気メモリデバイスを提供することが可能になり、情報通信や光コンピュータにふさわしい巨大メモリを提供することが可能となる。

30

また、このセンサー素子は磁気メモリの再生装置のみの実用に限らない。例えば、コイルに電流を流せば、磁界が発生する。これを使って第2高調波の偏光面の回転を容易に制御できる。これは出力側に偏光子を入れれば、簡単に光を ON-OFF することも可能で、光通信ネットワークにおける電流制御型光スイッチ素子として応用展開することも可能であるし、さらに、光変調素子としての機能を作ることも可能である。

また、微小領域の磁場を敏感に検知することが可能であるから、例えば、微小磁石を一方に配置し、他方にここで提案された磁気センサーを搭載すれば、開閉センサー(たとえば、携帯電話の開閉センサー)としての応用も可能である。このように磁気メモリ用にとどまらず広範な情報ネットワークの中の基本素子としての発明の応用が考えられる。

40

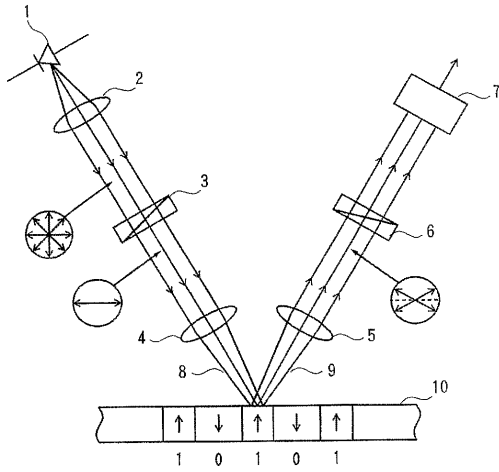
【産業上の利用可能性】

本発明の磁気センサーは、高感度でかつ高い空間分解能を有し、特に、磁気メモリの再生デバイスとして好適である。また、光通信関係の基本デバイスとしても適用可能である。

。

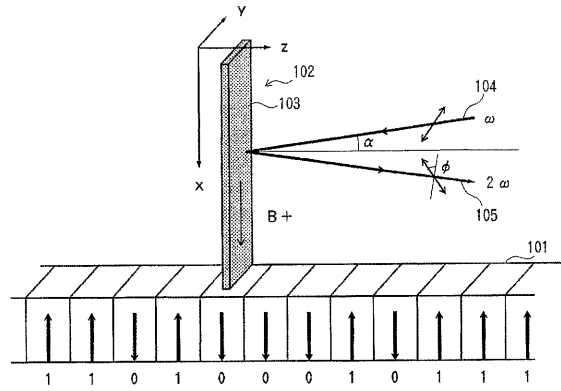
【图 1】

第 1 图



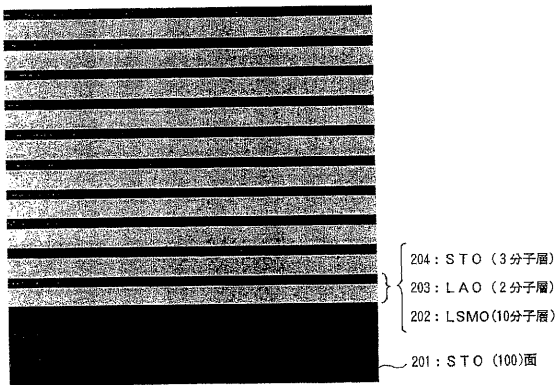
【图 2】

第 2 图



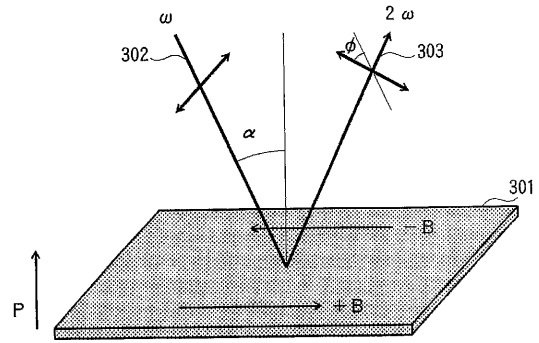
【图 3】

第 3 图



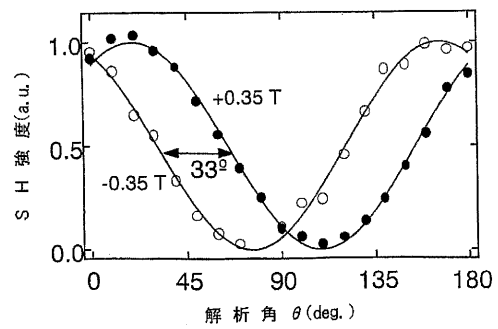
【图 4】

第 4 图

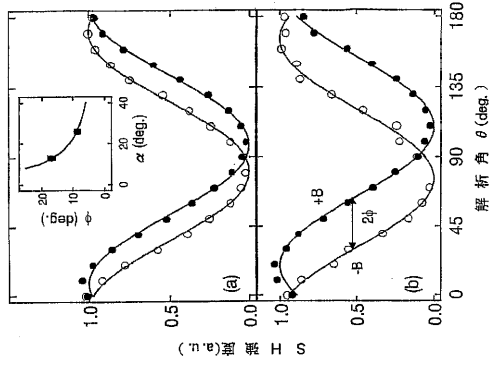


【图 5】

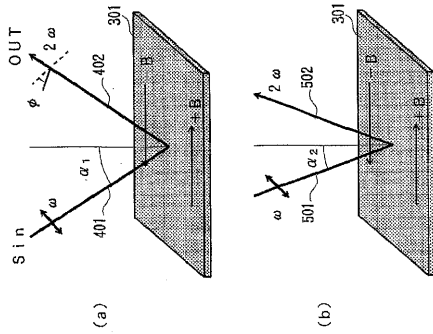
第 5 图



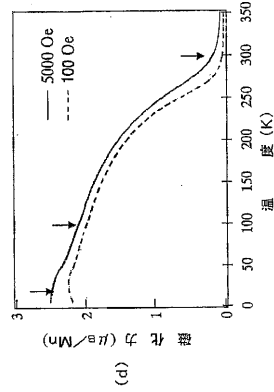
【 図 6 】



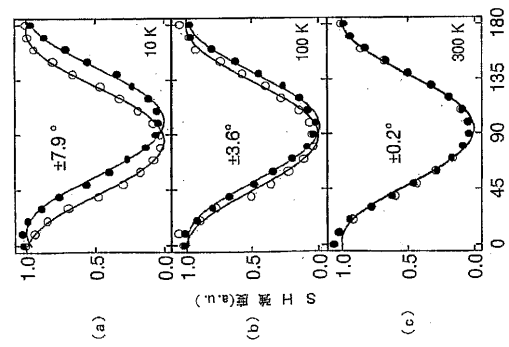
第 6 図



【 図 7 】

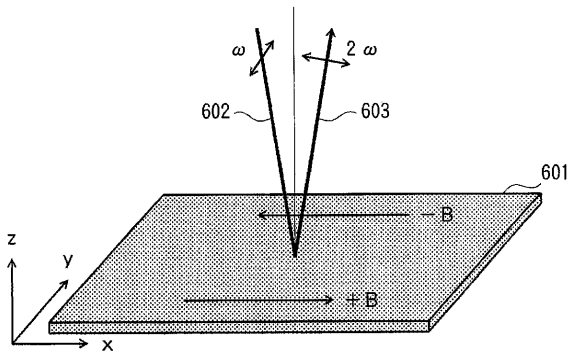


第 7 図

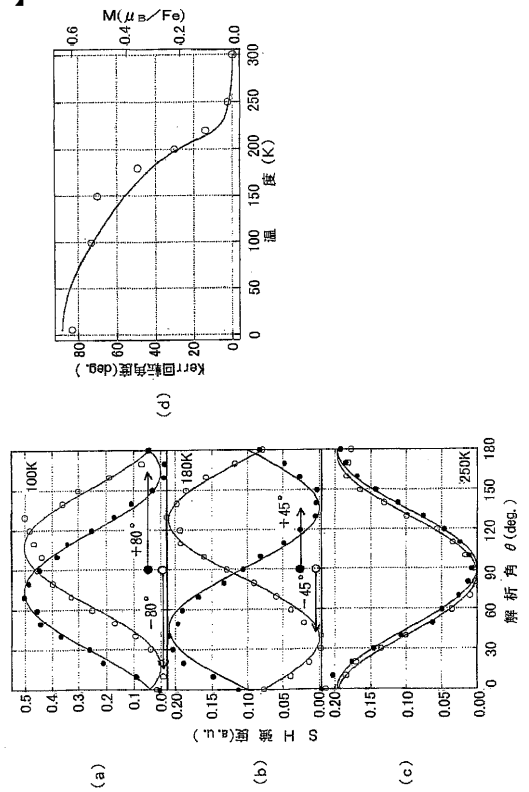


【 図 8 】

第 8 図




【 図 9 】



第 9 図

【 国際調査報告 】

INTERNATIONAL SEARCH REPORT		International application No. PCT/JP03/01543
A. CLASSIFICATION OF SUBJECT MATTER Int.Cl ⁷ G01R33/02		
According to International Patent Classification (IPC) or to both national classification and IPC		
B. FIELDS SEARCHED		
Minimum documentation searched (classification system followed by classification symbols) Int.Cl ⁷ G01R33/02-10		
Documentation searched other than minimum documentation to the extent that such documents are included in the fields searched Jitsuyo Shinan Koho 1922-1996 Toroku Jitsuyo Shinan Koho 1994-2003 Kokai Jitsuyo Shinan Koho 1971-2003 Jitsuyo Shinan Toroku Koho 1996-2003		
Electronic data base consulted during the international search (name of data base and, where practicable, search terms used)		
C. DOCUMENTS CONSIDERED TO BE RELEVANT		
Category*	Citation of document, with indication, where appropriate, of the relevant passages	Relevant to claim No.
A	Bert KOOPMANS et al., Observation of Large Kerr Angles in the Nonlinear Optical Response from Magnetic Multilayers. Physical Review Letters, 01 May, 1995 (01.05.95), Vol.74, No.18, pages 3692 to 3695	1-19
A	WO 85/01144 A (Sony Corp.), 14 March, 1985 (14.03.85), Full text; all drawings & EP 0156916 A1	1-19
<input type="checkbox"/> Further documents are listed in the continuation of Box C. <input type="checkbox"/> See patent family annex.		
* Special categories of cited documents: "A" document defining the general state of the art which is not considered to be of particular relevance "E" earlier document but published on or after the international filing date "L" document which may throw doubts on priority claim(s) or which is cited to establish the publication date of another citation or other special reason (as specified) "O" document referring to an oral disclosure, use, exhibition or other means "P" document published prior to the international filing date but later than the priority date claimed "T" later document published after the international filing date or priority date and not in conflict with the application but cited to understand the principle or theory underlying the invention "X" document of particular relevance; the claimed invention cannot be considered novel or cannot be considered to involve an inventive step when the document is taken alone "Y" document of particular relevance; the claimed invention cannot be considered to involve an inventive step when the document is combined with one or more other such documents, such combination being obvious to a person skilled in the art "&" document member of the same patent family		
Date of the actual completion of the international search 20 May, 2003 (20.05.03)		Date of mailing of the international search report 10 June, 2003 (10.06.03)
Name and mailing address of the ISA/ Japanese Patent Office		Authorized officer
Facsimile No.		Telephone No.

国際調査報告		国際出願番号 PCT/JPO3/01543									
A. 発明の属する分野の分類 (国際特許分類 (IPC))											
Int. Cl' G01R33/02											
B. 調査を行った分野											
調査を行った最小限資料 (国際特許分類 (IPC))											
Int. Cl' G01R33/02-10											
最小限資料以外の資料で調査を行った分野に含まれるもの											
<table style="width: 100%; border: none;"> <tr> <td style="width: 30%;">日本国実用新案公報</td> <td style="width: 70%;">1922-1996年</td> </tr> <tr> <td>日本国公開実用新案公報</td> <td>1971-2003年</td> </tr> <tr> <td>日本国登録実用新案公報</td> <td>1994-2003年</td> </tr> <tr> <td>日本国実用新案登録公報</td> <td>1996-2003年</td> </tr> </table>				日本国実用新案公報	1922-1996年	日本国公開実用新案公報	1971-2003年	日本国登録実用新案公報	1994-2003年	日本国実用新案登録公報	1996-2003年
日本国実用新案公報	1922-1996年										
日本国公開実用新案公報	1971-2003年										
日本国登録実用新案公報	1994-2003年										
日本国実用新案登録公報	1996-2003年										
国際調査で使用した電子データベース (データベースの名称、調査に使用した用語)											
C. 関連すると認められる文献											
引用文献の カテゴリー*	引用文献名 及び一部の箇所が関連するときは、その関連する箇所の表示	関連する 請求の範囲の番号									
A	Bert KOOPMANS et al. Observation of Large Kerr Angles in the Nonlinear Optical Response from Magnetic Multilayers. Physical Review Letters 1 May 1995, Vol. 74, No. 18, pages 3692.- 3695	1-19									
A	WO 85/01144 A (ソニー株式会社) 1985. 03. 14, 全文, 全図 & EP 0156916 A1	1-19									
<input type="checkbox"/> C欄の続きにも文献が列挙されている。		<input type="checkbox"/> パテントファミリーに関する別紙を参照。									
* 引用文献のカテゴリー		の日の後に公表された文献									
「A」 特に関連のある文献ではなく、一般的技術水準を示すもの		「T」 国際出願日又は優先日後に公表された文献であって出願と矛盾するものではなく、発明の原理又は理論の理解のために引用するもの									
「E」 国際出願日前の出願または特許であるが、国際出願日以後に公表されたもの		「X」 特に関連のある文献であって、当該文献のみで発明の新規性又は進歩性がないと考えられるもの									
「L」 優先権主張に疑義を提起する文献又は他の文献の発行日若しくは他の特別な理由を確立するために引用する文献 (理由を付す)		「Y」 特に関連のある文献であって、当該文献と他の1以上の文献との、当業者にとって自明である組合せによって進歩性がないと考えられるもの									
「O」 口頭による開示、使用、展示等に言及する文献		「&」 同一パテントファミリー文献									
「P」 国際出願日前で、かつ優先権の主張の基礎となる出願											
国際調査を完了した日	20. 05. 03	国際調査報告の発送日	10.06.03								
国際調査機関の名称及びあて先	日本国特許庁 (ISA/JP) 郵便番号100-8915 東京都千代田区霞が関三丁目4番3号	特許庁審査官 (権限のある職員)	25 3005								
		中村 直行									
		電話番号 03-3581-1101	内線 3258								

フロントページの続き

- (72)発明者 川崎 雅司
日本国茨城県つくば市東一丁目1番地1 中央第4 独立行政法人産業技術総合研究所内
- (72)発明者 山田 浩之
日本国茨城県つくば市東一丁目1番地1 中央第4 独立行政法人産業技術総合研究所内
- (72)発明者 小川 佳宏
日本国茨城県つくば市千現一丁目18番5号 パレスハピネス202
- (72)発明者 金子 良夫
日本国千葉県千葉市稲毛区長沼町189番10号

(注)この公表は、国際事務局(WIPO)により国際公開された公報を基に作成したものである。なおこの公表に係る日本語特許出願(日本語実用新案登録出願)の国際公開の効果は、特許法第184条の10第1項(実用新案法第48条の13第2項)により生ずるものであり、本掲載とは関係ありません。