

(19) 日本国特許庁(JP)

再公表特許(A1)

(11) 国際公開番号

W02004/055900

発行日 平成18年4月20日 (2006. 4. 20)

(43) 国際公開日 平成16年7月1日 (2004. 7. 1)

(51) Int. Cl.	F I	テーマコード (参考)
HO 1 L 29/06 (2006. 01)	HO 1 L 29/06 6 O 1 D	5 F O 4 1
HO 1 L 33/00 (2006. 01)	HO 1 L 33/00 F	5 F 1 7 3
HO 1 S 5/34 (2006. 01)	HO 1 S 5/34	

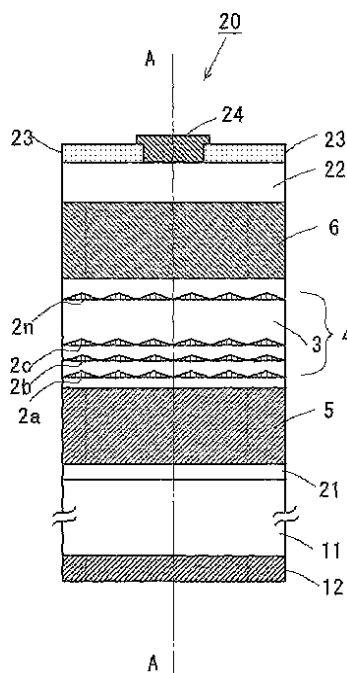
審査請求 有 予備審査請求 未請求 (全 48 頁)

出願番号 特願2004-560592 (P2004-560592)	(71) 出願人 503360115
(21) 国際出願番号 PCT/JP2003/007577	独立行政法人科学技術振興機構
(22) 国際出願日 平成15年6月13日 (2003. 6. 13)	埼玉県川口市本町4丁目1番8号
(31) 優先権主張番号 特願2002-364479 (P2002-364479)	(74) 代理人 100082876
(32) 優先日 平成14年12月16日 (2002. 12. 16)	弁理士 平山 一幸
(33) 優先権主張国 日本国 (JP)	(72) 発明者 竹田 美和
(81) 指定国 CA, JP, US	愛知県名古屋市千種区北千種3-2-5-18-201
特許法第30条第1項適用申請有り 平成15年5月9日社団法人電子情報通信学会発行の「電子情報通信学会技術研究報告」に発表	(72) 発明者 藤原 康文
	愛知県名古屋市名東区平和が丘1-70-8-401
	(72) 発明者 大賀 涼
	愛知県豊田市市木町5-13-9
	(72) 発明者 李 祐植
	愛知県名古屋市西区則武新町2-25-6
	最終頁に続く

(54) 【発明の名称】 不均一な量子ドットを有する半導体積層構造、それを用いた発光ダイオード、半導体レーザーダイオード及び半導体光増幅器並びにそれらの製造方法

(57) 【要約】

形成する際に格子歪を必要としない不均一な量子ドットを有する半導体積層構造(1)は、活性層(3)の両側に、活性層(3)よりも禁制帯幅の大きいクラッド層(5, 6, 16)が積層されたダブルヘテロ接合構造であって、活性層(3)が、形成する際に格子歪を必要としない不均一な量子ドット(2)からなる層を少なくとも1層以上含む。不均一な量子ドット層(2)は、その大きさ及び組成の何れか一つまたは両者が異なる化合物半導体からなる不均一な量子ドットから形成されている。発光ダイオード(15, 15')、半導体レーザーダイオード(20)及び半導体光増幅器(30)のそれぞれは、不均一な量子ドットを有する半導体積層構造(1, 1')を有して構成されている。波長範囲の広い発光や増幅ができる。



【特許請求の範囲】

【請求項1】

形成する際に格子歪を必要としない量子ドットを有する半導体積層構造であって、
上記量子ドットが少なくとも1層以上積層され、

上記量子ドットのそれぞれが、その大きさ及び組成の何れか1つまたは両者が異なる化合物半導体からなる不均一な量子ドットから形成されていることを特徴とする、不均一な量子ドットを有する半導体積層構造。

【請求項2】

活性層の両側に、該活性層よりも禁制帯幅の大きいクラッド層が積層されたダブルヘテロ接合構造であって、

上記活性層が、形成する際に格子歪を必要としない不均一な量子ドットからなる層を少なくとも1層以上含むことを特徴とする、不均一な量子ドットを有する半導体積層構造。

【請求項3】

前記活性層に含まれる量子ドット層が、その大きさ及び組成の何れか1つまたは両者が異なる化合物半導体からなる不均一な量子ドットから形成されていることを特徴とする、請求項3に記載の不均一な量子ドットを有する半導体積層構造。

【請求項4】

前記不均一な量子ドット層が、前記活性層に多層埋め込まれた構造からなることを特徴とする、請求項2または3に記載の不均一な量子ドットを有する半導体積層構造。

【請求項5】

前記量子ドットは、 $InAs$ または $Ga_xIn_{1-x}As$ （ここで、 $0 < x < 0.6$ ）であり、

前記活性層は、 InP 、 $Al_xIn_{1-x}As$ （ここで、 $x = 0.27 \sim 0.65$ であり、かつ、室温における禁制帯幅が $0.95 eV \sim 1.9 eV$ ）、 $Ga_xIn_{1-x}As$ 、 PyP_{1-y} （ここで、 $0 < x < 1$ であり、 $0 < y < 1$ である。）、 $Al_uGa_vIn_wAs$ （ここで、 $u + v + w = 1$ であり、かつ、室温における禁制帯幅が $0.95 eV \sim 1.9 eV$ ）の何れか1つであることを特徴とする、請求項2から4の何れかに記載の不均一な量子ドットを有する半導体積層構造。

【請求項6】

前記不均一な量子ドット構造を有する半導体積層構造の基板は InP であり、

前記量子ドットは $InAs$ または $Ga_xIn_{1-x}As$ （ここで、 $0 < x < 0.6$ ）であり、

前記活性層は $Al_xIn_{1-x}As$ （ここで、 $x = 0.27 \sim 0.40$ であり、かつ、室温における禁制帯幅が $0.95 eV \sim 1.24 eV$ ）または $Al_uGa_vIn_wAs$ （ここで、 $u + v + w = 1$ であり、かつ、室温における禁制帯幅が $0.95 eV \sim 1.24 eV$ ）であり、

前記クラッド層は $Al_xIn_{1-x}As$ （ここで、 $x = 0.42 \sim 0.48$ であり、かつ、室温における禁制帯幅が $1.3 eV \sim 1.46 eV$ ）または $Al_xGa_yIn_zAs$ （ここで、 $x + y + z = 1$ であり、かつ、室温における禁制帯幅が $1.3 eV \sim 1.46 eV$ ）であることを特徴とする、請求項2から5の何れかに記載の不均一な量子ドットを有する半導体積層構造。

【請求項7】

前記活性層と前記クラッド層が格子整合されていることを特徴とする請求項2から6の何れかに記載の不均一な量子ドットを有する半導体積層構造。

【請求項8】

p型半導体層と、n型半導体層と、該半導体層の何れかの層に含まれ形成する際に格子歪を必要としない不均一な量子ドット層と、
を備え、

上記p型半導体層とn型半導体層からなるpnダイオードへの電流注入を用いて上記不均一な量子ドット層を励起し、所定の多波長において発光させることを特徴とする、不均

10

20

30

40

50

一な量子ドットを有する半導体積層構造を用いた発光ダイオード。

【請求項 9】

形成する際に格子歪を必要としない不均一な量子ドットを有する半導体積層構造を含む活性層と、

該活性層の両側に形成される上記活性層よりも禁制帯幅の大きいクラッド層が積層されたダブルヘテロ接合構造と、を備え、

上記ダブルヘテロ接合構造への電流注入を用いて上記不均一な量子ドット層を励起し、所定の多波長において発光させることを特徴とする、不均一な量子ドットを有する半導体積層構造を用いた発光ダイオード。

【請求項 10】

前記量子ドットのそれぞれが、その大きさ及び組成の何れか 1 つまたは両者が異なる化合物半導体からなる不均一な量子ドットから形成されていることを特徴とする、請求項 8 または 9 に記載の不均一な量子ドットを有する半導体積層構造を用いた発光ダイオード。

【請求項 11】

前記発光の波長が、紫外光から可視光、 $1.3 \mu\text{m}$ 帯及び $1.5 \mu\text{m}$ 帯を含む赤外光、の何れかの波長を少なくとも含む多波長であることを特徴とする、請求項 8 または 9 に記載の不均一な量子ドットを有する半導体積層構造を用いた発光ダイオード。

【請求項 12】

前記発光ダイオードの基板は InP であり、前記量子ドットは InAs または $\text{Ga}_x\text{In}_{1-x}\text{As}$ (ここで、 $0 < x < 0.6$) であることを特徴とする、請求項 8 から 10 の何れかに記載の不均一な量子ドットを有する半導体積層構造を用いた発光ダイオード。

【請求項 13】

前記量子ドットは、 InAs または $\text{Ga}_x\text{In}_{1-x}\text{As}$ (ここで、 $0 < x < 0.6$) であり、

前記活性層は、 InP 、 $\text{Al}_x\text{In}_{1-x}\text{As}$ (ここで、 $x = 0.27 \sim 0.65$ であり、かつ、室温における禁制帯幅が $0.95 \text{ eV} \sim 1.9 \text{ eV}$)、 $\text{Ga}_x\text{In}_{1-x}\text{As}$ 、 $\text{Al}_y\text{Ga}_{1-y}\text{In}_w\text{As}$ (ここで、 $0 < x < 1$ であり、 $0 < y < 1$ である。) または $\text{Al}_u\text{Ga}_v\text{In}_w\text{As}$ (ここで、 $u + v + w = 1$ であり、かつ、室温における禁制帯幅が $0.95 \text{ eV} \sim 1.9 \text{ eV}$) の何れか 1 つであることを特徴とする、請求項 9 から 12 の何れかに記載の不均一な量子ドットを有する半導体積層構造を用いた発光ダイオード。

【請求項 14】

前記発光ダイオードの基板は InP であり、

前記量子ドットは InAs または $\text{Ga}_x\text{In}_{1-x}\text{As}$ (ここで、 $0 < x < 0.6$) であり、

前記活性層は $\text{Al}_x\text{In}_{1-x}\text{As}$ (ここで、 $x = 0.27 \sim 0.40$ であり、かつ、室温における禁制帯幅が $0.95 \text{ eV} \sim 1.24 \text{ eV}$) または $\text{Al}_u\text{Ga}_v\text{In}_w\text{As}$ (ここで、 $u + v + w = 1$ であり、かつ、室温における禁制帯幅が $0.95 \text{ eV} \sim 1.24 \text{ eV}$) であり、

前記クラッド層は InP であることを特徴とする、請求項 9 から 13 の何れかに記載の不均一な量子ドットを有する半導体積層構造を用いた発光ダイオード。

【請求項 15】

形成する際に格子歪を必要としない少なくとも 1 層以上の不均一な量子ドット層を有する活性層と、

該活性層の両側に形成される上記活性層よりも禁制帯幅の大きいクラッド層が積層されたダブルヘテロ接合構造と、を備え、

上記ダブルヘテロ接合構造への電流注入を用いて上記不均一な量子ドット層を励起し、所定の多波長でレーザ発振させることを特徴とする、不均一な量子ドットを有する半導体積層構造を用いた半導体レーザダイオード。

【請求項 16】

前記量子ドットのそれぞれが、その大きさ及び組成の何れか 1 つまたは両者が異なる化合

10

20

30

40

50

物半導体からなる不均一な量子ドットから形成されていることを特徴とする、請求項 15 に記載の不均一な量子ドットを有する半導体積層構造を用いた半導体レーザダイオード。

【請求項 17】

前記レーザ発振の波長が、紫外光から可視光、 $1.3 \mu\text{m}$ 帯及び $1.5 \mu\text{m}$ 帯を含む赤外光、の何れかの波長を少なくとも含む多波長からなることを特徴とする、請求項 15 に記載の不均一な量子ドットを有する半導体積層構造を用いた半導体レーザダイオード。

【請求項 18】

前記半導体レーザダイオードの基板は InP であり、

前記量子ドットは InAs または $\text{Ga}_x\text{In}_{1-x}\text{As}$ (ここで、 $0 < x < 0.6$) であり、

前記活性層は $\text{Al}_x\text{In}_{1-x}\text{As}$ (ここで、 $x = 0.27 \sim 0.40$ であり、かつ、室温における禁制帯幅が $0.95 \text{ eV} \sim 1.24 \text{ eV}$) または $\text{Al}_u\text{Ga}_v\text{In}_w\text{As}$ (ここで、 $u + v + w = 1$ であり、かつ、室温における禁制帯幅が $0.95 \text{ eV} \sim 1.24 \text{ eV}$) であり、

前記クラッド層は $\text{Al}_x\text{In}_{1-x}\text{As}$ (ここで、ここで、 $x = 0.42 \sim 0.48$ であり、かつ、室温における禁制帯幅が $1.3 \text{ eV} \sim 1.46 \text{ eV}$)、または、 $\text{Al}_x\text{Ga}_y\text{In}_z\text{As}$ (ここで、 $x + y + z = 1$ であり、かつ、室温における禁制帯幅が $1.3 \text{ eV} \sim 1.46 \text{ eV}$) であることを特徴とする、請求項 15 から 17 の何れかに記載の不均一な量子ドットを有する半導体積層構造を用いた半導体レーザダイオード。

【請求項 19】

前記活性層と、前記クラッド層が格子整合することを特徴とする、請求項 15 から 18 に記載の不均一な量子ドットを有する半導体積層構造を用いた半導体レーザダイオード。

【請求項 20】

形成する際に格子歪を必要としない少なくとも 1 層以上の不均一な量子ドット層を有する活性層と、

該活性層の両側に形成される上記活性層よりも禁制帯幅の大きいクラッド層が積層されたダブルヘテロ接合構造と、を備え、

上記ダブルヘテロ接合構造への電流注入を用いて上記不均一な量子ドット層を励起し、上記ダブルヘテロ接合構造の外部からの多波長入力光を増幅させることを特徴とする、不均一な量子ドットを有する半導体積層構造を用いた半導体光増幅器。

【請求項 21】

前記量子ドットのそれぞれが、その大きさ及び組成の何れか 1 つまたは両者が異なる化合物半導体からなる不均一な量子ドットから形成されていることを特徴とする、請求項 20 に記載の不均一な量子ドットを有する半導体積層構造を用いた半導体光増幅器。

【請求項 22】

前記増幅の波長が、紫外光から可視光、 $1.3 \mu\text{m}$ 帯及び $1.5 \mu\text{m}$ 帯の赤外光、の何れかの波長を少なくとも含む多波長からなることを特徴とする、請求項 20 に記載の不均一な量子ドットを有する半導体積層構造を用いた半導体光増幅器。

【請求項 23】

前記半導体光増幅器の基板は InP であり、

前記量子ドットは InAs または $\text{Ga}_x\text{In}_{1-x}\text{As}$ (ここで、 $0 < x < 0.6$) であり、

前記活性層は $\text{Al}_x\text{In}_{1-x}\text{As}$ (ここで、 $x = 0.27 \sim 0.40$ であり、かつ、室温における禁制帯幅が $0.95 \text{ eV} \sim 1.24 \text{ eV}$) または $\text{Al}_u\text{Ga}_v\text{In}_w\text{As}$ (ここで、 $u + v + w = 1$ であり、かつ、室温における禁制帯幅が $0.95 \text{ eV} \sim 1.24 \text{ eV}$) であり、

前記クラッド層は $\text{Al}_x\text{In}_{1-x}\text{As}$ (ここで、 $x = 0.42 \sim 0.48$ であり、かつ、室温における禁制帯幅が $1.3 \text{ eV} \sim 1.46 \text{ eV}$)、または、 $\text{Al}_x\text{Ga}_y\text{In}_z\text{As}$ (ここで、 $x + y + z = 1$ であり、かつ、室温における禁制帯幅が $1.3 \text{ eV} \sim 1.46 \text{ eV}$) であることを特徴とする、請求項 20 から 22 の何れかに記載の不均一な量子

10

20

30

40

50

ドットを有する半導体積層構造を用いた半導体光増幅器。

【請求項 24】

前記活性層と、前記クラッド層が格子整合することを特徴とする、請求項 20 から 23 の何れかに記載の不均一な量子ドットを有する半導体積層構造を用いた半導体光増幅器。

【請求項 25】

不均一な量子ドット構造を有する半導体装置の製造方法であって、

上記半導体装置の不均一な量子ドット構造が、形成する際に格子歪を必要としないエピタキシャル成長法により作製される工程を含むことを特徴とする、不均一な量子ドットを有する半導体積層構造を用いた半導体装置の製造方法。

【請求項 26】

前記半導体装置は、発光ダイオード、半導体レーザダイオード及び半導体光増幅器の何れかの 1 つの半導体装置であることを特徴とする、請求項 25 に記載の不均一な量子ドットを有する半導体積層構造を用いた半導体装置の製造方法。

【請求項 27】

前記エピタキシャル成長法が、MOCVD法、MBE法、ガスソースMBE、MOMBEの何れか 1 つであり、不均一な量子ドット層が前記形成する際に格子歪を必要としない液滴エピタキシャル成長法を用いて作製されることを特徴とする、請求項 25 または 26 に記載の不均一な量子ドットを有する半導体積層構造を用いた半導体装置の製造方法。

【請求項 28】

前記液滴エピタキシャル成長法において、前記不均一な量子ドット層が、自己停止機構により形成されることを特徴とする、請求項 27 に記載の不均一な量子ドットを有する半導体積層構造を用いた半導体装置の製造方法。

【請求項 29】

前記エピタキシャル成長法がMOCVD法であって、前記不均一な量子ドット層が、他の成長層の成長温度よりも低い成長温度において液滴エピタキシャル成長を用いて形成される工程を含むことを特徴とする、請求項 25 から 28 の何れかに記載の不均一な量子ドットを有する半導体積層構造を用いた半導体装置の製造方法。

【発明の詳細な説明】

【技術分野】

本発明は、不均一な量子ドットを有する半導体積層構造、それを用いた発光ダイオード、半導体レーザダイオード及び半導体光増幅器並びにそれらの製造方法に関する。

【背景技術】

光通信の伝送路である石英光ファイバの波長分散と伝送損失とは、それぞれ、 $1.3 \mu\text{m}$ 帯と $1.5 \mu\text{m}$ 帯で最も少ないことから、 $1.3 \mu\text{m} \sim 1.5 \mu\text{m}$ 帯が長距離光通信のために利用されている。

図 32 は、光通信の送受信に使用されている $1.5 \mu\text{m}$ 帯の Er （エルビウム）添加光ファイバ増幅器（ $\text{Er-doped Fiber Amplifier}$ ：以下、EDFAと呼ぶ）の構成を示す図である。図示するように、EDFA 90 は、 Er 添加光ファイバ 91 と、EDFA 励起用半導体レーザダイオード（以下、半導体レーザダイオードをLDと呼ぶ）92 と、ファイバカップラ 93 と、ファイバカップラ 93 の入力ポート 94 に接続される信号用のLD 95 と、光アイソレータ 96 と、出力ポート 97 とから構成されている。

EDFA LD 92 の出力として、約 100 mW 以上が必要とされ、 Er ドープ光ファイバ 91 の長さは、数mから数十mである。また信号用LD 95 の出力は、 20 mW 程度である（例えば、須藤昭一編「エルビウム添加光ファイバ増幅器」，オプトエレクトロニクス社，1999年（平成11年）11月21日p. 6 - 8参照）。

上記のEDFA 励起用LD 92 の入力信号として、波長の異なる信号用LD 95 を多重化して光ファイバの信号伝送量を増大させる、所謂高密度波長多重（D-WDM）伝送技術が発展している。この場合、信号光の多重度の増加に伴い全光入力電力が増加すると、同じ増幅度を得るためには、EDFA 90 の高出力化が必要となる。

10

20

30

40

50

EDFA90においては、Er添加の光ファイバ91中のEr³⁺イオンの内殻遷移による増幅機構を用いている。Er添加光ファイバ91を長くすることで増幅度を上げるのは、Erの励起効率が悪いので行わないで、それを補うために、0.98μm帯の光励起用LD92の大出力化と発振波長安定のために、回折格子を用いた共振器構造のLDが開示されている(例えば、特開2000-68587号公報第4頁、図1参照)。

さらに近年、半導体量子ドットはデルタ関数的な離散状の電子状態密度を有することから、活性層に半導体量子ドットを設けた、波長純度の高い、低しきい値で、温度依存性の少ない高効率な半導体レーザの提案と検討が行われている(下記の各文献参照)。

Y. Arakawa他1名 "Multidimensional quantum well laser and temperature dependence of its threshold current" Appl. Phys. Lett., 1982, Vol. 40, pp. 939-941;

M. Asada他2名 "Gain and threshold of three-dimensional quantum-box lasers", IEEE, J. Quantum Electron., 1986, QE-22, pp. 1915-1921;

K. J. Vahala, "Quantum-box fabrication tolerance and size limits in semiconductor and their effect on optical gain", IEEE, J. Quantum Electron., 1988, QE-24, pp. 523-530;

H. Sasaki, "Quantum wire superlattices and coupled quantum box arrays: a novel methods to suppress optical phonon scattering in semiconductors", Jpn. J. Appl. Phys., 1989, Vol. 28, pp. L134-L136。

上記の半導体量子ドットの作製方法として、

(1) 微細な開口を有する絶縁物で被覆した加工基板を用いた選択成長と、

(2) 基板と成長層との格子歪みに起因するStraniski-Krastanov(S-K)成長機構(例えば、N. Straniski他1名, Akad. Wiss. Lit. Mainz, Math-Natur, 1939, K1. IIB 146, p. 797; 村田好正他、「自己組織化プロセス技術」、培風館、1997年7月6日発行、pp. 264-266を参照)を用いた自己形成と、

(3) 原子層エピタキシャル成長法を用いた自己組織化(例えば、特開2000-340883号公報第2-5頁、図1参照)という、3通りの方法が主に採用されている。

また、GaAs基板上に、InAsまたはIn_xGa_{1-x}Asの量子ドットをS-K成長により製作した半導体レーザが、研究室レベルであるが既に室温において連続発振に成功している(例えば、N. Kirstaedter他12名 "Low threshold, large T₀ injection laser emission from (InGa)As quantum dots", Electron Lett., 1994, Vol. 30, pp. 1416-1417、及びK. Kamath他4名 "Room temperature operation of In_{0.1}Ga_{0.9}As/GaAs self-organised quantum dot lasers", Electron Lett., 1996, Vol. 32, pp. 1374-1375参照)。

量子ドットをヘテロエピタキシャル成長法で作製するとき、S-K成長を使用した場合には、本質的に格子不整合を利用している。すなわち、成長層の厚みが増すときに歪が緩和されることを利用して、3次元の島状構造を作製し量子ドットを得ている。このために、S-K成長を用いた発光素子は殆どがGaAs基板上に素子を作製していて、その発光波長は、長くても1.3μmである。

また、3種類の大きさの異なる量子ドット、即ち、3種類の直径からなる量子ドットを

10

20

30

40

50

活性層領域内に持つ半導体利得導波路を備えた多波長発振光半導体装置が提案されており、GaAs基板上に径の異なる量子ドットとして、InAsまたは $\text{In}_x\text{Ga}_{1-x}\text{As}$ の量子ドットをS-K成長、または、原子層エピタキシャル成長法を用いた自己組織化により製作している。そして、GaAs基板上に径の異なる量子ドットとして、 $\text{In}_x\text{Ga}_{1-x}\text{As}$ の量子ドットをS-K成長及び原子層エピタキシャル成長法を用いた自己組織化により形成している。例えば、これらの量子ドット21~23の平均直径は20nmであることが記載されている。しかしながら、量子ドットによる発振波長分布は示されていない(上記特開2000-340883号公報参照)。

一方、Er添加の光ファイバ増幅器はErの励起効率が悪いので、半導体ダイオードの増幅器を用いることが検討されている。例えば、歪ヘテロ系の組成を有し、大きさの異なる量子ドットを用いた層を有する量子ドットレーザ増幅器が開示されている(例えば、特開2001-255500号公報の図6、図17参照)。

量子ドットを使用した発光素子の発光波長を光通信に使用されている波長帯である1.3 μm ~1.5 μm 帯とするために、本発明者らにより、液滴エピタキシャル成長法によりInP基板上に量子ドットを形成する研究が行われていて、室温におけるフォトルミネッセンス(Photo Luminescence)の観測が報告されている(Y. Nonogaki他4名, "InAs dots grown on InP(001) by droplet hetero-epitaxy using OMVPE", Mat. Sci. & Eng. 1998, Vol. B51, pp. 118-121参照)。

従来の信号用とEDFA励起用のLDの発振波長は、伝導帯と価電子帯間の幅である禁制帯幅が温度により変化することで、動作温度に対して大きく変動する。一方、大容量光通信のための波長多重化技術においては、LDの発光波長を安定させるために、LDの構造として回折格子を共振器とするLDが使用されているが、製造工程が増し、歩留まりが低下するという課題がある。

また、従来のLDにおいては、その動作温度を一定にして波長安定化が行われている。波長安定化のために、LDをペルチェ素子を使用した恒温槽に入れて温度制御を行っているが、そのために信号用LD及びEDFAの装置が複雑で大型となり、さらに恒温槽の占める経費比率が大きくなっているという課題がある。また、恒温槽の消費電力が少なくとも数W以上と大きく、LD自体の消費電力よりも、数十倍から100倍以上の消費電力であるという課題がある。さらに、また、EDFAは、Er添加光ファイバを用いているので、小型化には限界があるという課題がある。また、現状のリソグラフィ技術を用いた選択成長法においては、使用する光源の波長が長く、結晶面方向の大きさとしてnmから数十nm単位の微細な量子ドットを形成することができないという課題がある。

一方、S-K成長を利用した歪ヘテロ系の組成を用いた量子ドットは、本質的に格子定数の異なる半導体材料の組み合わせで形成するために、適用できる半導体材料や実現できる量子ドットの組成などに限界があり、GaAsの場合には、InAsの量子ドットにより1.3 μm よりも短い波長の発光が実現されているが、1.3 μm 帯~1.5 μm 帯における発光や光増幅が実現できていないという課題がある。

さらに、上記文献(K. Kamath他4名 "Room temperature operation of $\text{In}_{0.4}\text{Ga}_{0.6}\text{As}/\text{GaAs}$ self-organised quantum dot lasers", Electron Lett., 1996, Vol. 32, pp. 1374-1375参照)において、InP基板上に形成したInAsの量子ドットからの室温におけるフォトルミネッセンスは観測されたものの、室温におけるpnダイオードの順方向電流注入からの強度の強い1.3 μm 帯~1.5 μm 帯の発光は実現されていないという課題がある。

以上のように、量子ドットを用いた実用に耐え得る波長帯域の広いLED, LD, 半導体光増幅器などの半導体装置の実現が望まれているが、従来は実用的な発光強度を有するLEDすら得られていないという課題がある。

【発明の開示】

本発明の目的は、上記課題に鑑み、波長範囲の広い発光や増幅のできる、形成する際に

10

20

30

40

50

格子歪を必要としない不均一な量子ドットを有する半導体積層構造及びそれを用いた発光ダイオード、半導体レーザダイオード、半導体光増幅器並びにそれらの製造方法を提供することにある。

本発明者らは、これまで、液滴ヘテロエピタキシーによる形成する際に格子歪を必要としない不均一な量子ドット構造の作製方法を独自に提案し、世界に先駆けて量子ドットからの電流注入により1.3 μm帯～1.5 μm帯の発光を観測することに成功し、本発明を完成するに至った。

上記の目的を達成するため、本発明の不均一な量子ドットを有する半導体積層構造は、形成する際に格子歪を必要としない量子ドットを有する半導体積層構造であって、量子ドットが少なくとも1層以上積層され、量子ドットのそれぞれが、その大きさ及び組成の何れか1つまたは両者が異なる化合物半導体からなる不均一な量子ドットから形成されていることを特徴とする。

10

また、活性層の両側に、活性層よりも禁制帯幅の大きいクラッド層が積層されたダブルヘテロ接合構造であって、活性層が、形成する際に格子歪を必要としない不均一な量子ドットからなる層を少なくとも1層以上含むことを特徴とする。上記構成の活性層に含まれる量子ドット層が、その大きさ及び組成の何れか1つまたは両者が異なる化合物半導体からなる不均一な量子ドットから形成されていることが好ましい。また、不均一な量子ドット層が、活性層に多層埋め込まれた構造でもよい。

量子ドットは、 In_xAs_{1-x} または $Ga_xIn_{1-x}As$ （ここで、 $0 < x < 0.6$ ）であり、活性層は、 InP 、 $Al_xIn_{1-x}As$ （ここで、 $x = 0.27 \sim 0.65$ ）であり、かつ、室温における禁制帯幅が $0.95 eV \sim 1.9 eV$ ）、 $Ga_xIn_{1-x}As_yP_{1-y}$ （ここで、 $0 < x < 1$ であり、 $0 < y < 1$ である。）、 $Al_uGa_vIn_wAs$ （ここで、 $u + v + w = 1$ であり、かつ、室温における禁制帯幅が $0.95 eV \sim 1.9 eV$ ）の何れか1つであることが好ましい。また、不均一な量子ドット構造を有する半導体積層構造の基板は InP であり、量子ドットは In_xAs_{1-x} または $Ga_xIn_{1-x}As$ （ここで、 $0 < x < 0.6$ ）であり、活性層は $Al_xIn_{1-x}As$ （ここで、 $x = 0.27 \sim 0.40$ ）であり、かつ、室温における禁制帯幅が $0.95 eV \sim 1.24 eV$ ）または $Al_uGa_vIn_wAs$ （ここで、 $u + v + w = 1$ であり、かつ、室温における禁制帯幅が $0.95 eV \sim 1.24 eV$ ）であり、クラッド層は $Al_xIn_{1-x}As$ （ここで、 $x = 0.42 \sim 0.48$ ）であり、かつ、室温における禁制帯幅が $1.3 eV \sim 1.46 eV$ ）または $Al_xGa_yIn_zAs$ （ここで、 $x + y + z = 1$ であり、かつ、室温における禁制帯幅が $1.3 eV \sim 1.46 eV$ ）であればよい。また、活性層とクラッド層が格子整合されていれば好ましい。

20

30

この構成によれば、半導体や半導体ヘテロ接合の内部にある不均一な量子ドット構造に起因した多数の量子準位を形成できる。そして、この多数の量子準位に起因した多波長発光や多波長増幅ができる不均一な量子ドットを有する半導体積層構造を得ることができる。

また、本発明の不均一な量子ドットを有する半導体積層構造を用いた発光ダイオードは、p型半導体層と、n型半導体層と、半導体層の何れかの層に含まれ形成する際に格子歪を必要としない不均一な量子ドット層と、を備え、p型半導体層とn型半導体層からなるpnダイオードへの電流注入を用いて不均一な量子ドット層を励起し、所定の多波長において発光させることを特徴とする。

40

さらに、形成する際に格子歪を必要としない不均一な量子ドットを有する半導体積層構造を含む活性層と、活性層の両側に形成される活性層よりも禁制帯幅の大きいクラッド層が積層されたダブルヘテロ接合構造と、を備え、ダブルヘテロ接合構造への電流注入を用いて不均一な量子ドット層を励起し、所定の多波長において発光させることを特徴とする。

上記構成において、量子ドットのそれぞれが、その大きさ及び組成の何れか1つまたは両者が異なる化合物半導体からなる不均一な量子ドットから形成されていることが好ましい。また、発光の波長が、紫外光から可視光、赤外、1.3 μm帯～1.5 μm帯の何れ

50

かの波長を少なくとも含む多波長であればよい。また、発光ダイオードの基板は InP であり、量子ドットは $InAs$ または $Ga_x In_{1-x} As$ (ここで、 $0 < x < 0.6$) であればよい。また、量子ドットは、 $InAs$ または $Ga_x In_{1-x} As$ (ここで、 $0 < x < 0.6$) であり、活性層は、 InP 、 $Al_x In_{1-x} As$ (ここで、 $x = 0.27 \sim 0.65$ であり、かつ、室温における禁制帯幅が $0.95 eV \sim 1.9 eV$)、 $Ga_x In_{1-x} As_y P_{1-y}$ (ここで、 $0 < x < 1$ であり、 $0 < y < 1$ である。)、 $Al_u Ga_v In_w As$ (ここで、 $u + v + w = 1$ であり、かつ、室温における禁制帯幅が $0.95 eV \sim 1.9 eV$) の何れか1つであればよい。

さらに、発光ダイオードの基板は InP であり、量子ドットは $InAs$ または $Ga_x In_{1-x} As$ (ここで、 $0 < x < 0.6$) であり、活性層は $Al_x In_{1-x} As$ (こ
10
こで、 $x = 0.27 \sim 0.40$ であり、かつ、室温における禁制帯幅が $0.95 eV \sim 1.24 eV$) または $Al_u Ga_v In_w As$ (ここで、 $u + v + w = 1$ であり、かつ、室温における禁制帯幅が $0.95 eV \sim 1.24 eV$) であり、クラッド層は InP であればよい。上記構成によれば、不均一な量子ドット層の量子準位を介した遷移からの多波長の強い発光を得ることができる。

さらに、本発明の不均一な量子ドットを有する半導体積層構造を用いた半導体レーザダイオードは、形成する際に格子歪を必要としない少なくとも1層以上の不均一な量子ドット層を有する活性層と、活性層の両側に形成される活性層よりも禁制帯幅の大きいクラッド層が積層されたダブルヘテロ接合構造と、を備え、ダブルヘテロ接合構造への電流注入を用いて不均一な量子ドット層を励起し、所定の多波長でレーザ発振させることを特徴と
20
する。

上記構成において、量子ドットのそれぞれは、その大きさ及び組成の何れか1つまたは両者が異なる化合物半導体からなる不均一な量子ドットから形成され得る。また、レーザ発振の波長が、紫外光から可視光、 $1.3 \mu m$ 帯及び $1.5 \mu m$ 帯の赤外光、の何れかの波長を少なくとも含む多波長からなっていればよい。

また、半導体レーザダイオードの基板は InP であり、量子ドットは $InAs$ または $Ga_x In_{1-x} As$ (ここで、 $0 < x < 0.6$) であり、活性層は $Al_x In_{1-x} As$ (こ
30
こで、 $x = 0.27 \sim 0.40$ であり、かつ、室温における禁制帯幅が $0.95 eV \sim 1.24 eV$) または $Al_u Ga_v In_w As$ (ここで、 $u + v + w = 1$ であり、かつ、室温における禁制帯幅が $0.95 eV \sim 1.24 eV$) であり、クラッド層は $Al_x In_{1-x} As$ (ここで、ここで、 $x = 0.42 \sim 0.48$ であり、かつ、室温における禁制帯幅が $1.3 eV \sim 1.46 eV$) または $Al_x Ga_y In_z As$ (ここで、 $x + y + z = 1$ であり、かつ、室温における禁制帯幅が $1.3 eV \sim 1.46 eV$) であればよい。また、活性層と、クラッド層が格子整合されていれば好ましい。この構成によれば、活性層に含まれる不均一な量子ドット層の多数の量子準位を介した遷移による多波長のレーザ光を得ることができる。

さらに、本発明の不均一な量子ドットを有する半導体積層構造を用いた半導体光増幅器は、形成する際に格子歪を必要としない少なくとも1層以上の不均一な量子ドット層を有する活性層と、活性層の両側に形成される活性層よりも禁制帯幅の大きいクラッド層が積層されたダブルヘテロ接合構造と、を備え、ダブルヘテロ接合構造への電流注入を用いて
40
不均一な量子ドット層を励起し、ダブルヘテロ接合構造の外部からの多波長入力光を増幅させることを特徴とする。

上記構成において、量子ドットのそれぞれが、その大きさ及び組成の何れか1つまたは両者が異なる化合物半導体からなる不均一な量子ドットから形成されることができる。また、増幅の波長が、紫外光から可視光、 $1.3 \mu m$ 帯及び $1.5 \mu m$ 帯の赤外光、の何れかの波長を少なくとも含む多波長からなる。

また、半導体光増幅器の基板は InP であり、量子ドットは $InAs$ または $Ga_x In_{1-x} As$ (こ
40
こで、 $0 < x < 0.6$) であり、活性層は $Al_x In_{1-x} As$ (こ
こで、 $x = 0.27 \sim 0.40$ であり、かつ、室温における禁制帯幅が $0.95 eV \sim 1.24 eV$) または $Al_u Ga_v In_w As$ (こ
こで、 $u + v + w = 1$ であり、かつ、室温にお
50

ける禁制帯幅が $0.95 \text{ eV} \sim 1.24 \text{ eV}$) であり、クラッド層は $\text{Al}_x \text{In}_{1-x} \text{As}$ (ここで、 $x = 0.42 \sim 0.48$ であり、かつ、室温における禁制帯幅が $1.3 \text{ eV} \sim 1.46 \text{ eV}$) または $\text{Al}_x \text{Ga}_y \text{In}_z \text{As}$ (ここで、 $x + y + z = 1$ であり、かつ、室温における禁制帯幅が $1.3 \text{ eV} \sim 1.46 \text{ eV}$) であればよい。また、活性層と、クラッド層が格子整合されていれば好ましい。

この構成によれば、活性層に含まれる不均一な量子ドット層の多数の量子準位を介した遷移による多波長の光増幅を得ることができる。誘導放出断面積が大きいので、小型で増幅度の大きい半導体光増幅器を提供することができる。

次に、本発明の不均一な量子ドットを有する半導体積層構造を用いた半導体装置の製造方法は、不均一な量子ドット構造を有する半導体装置の製造方法であって、半導体装置の不均一な量子ドット構造が、形成する際に格子歪を必要としないエピタキシャル成長法により作製される工程を含むことを特徴とする。上記構成において、半導体装置は、発光ダイオード、半導体レーザダイオード及び半導体光増幅器の何れかの1つの半導体装置であればよい。

上記エピタキシャル成長法が、MOCVD法、MBE法、ガスソースMBE、MOMBEの何れか1つであり、不均一な量子ドット層が形成する際に格子歪を必要としない液滴エピタキシャル成長法を用いて作製される工程を含む。また、液滴エピタキシャル成長法において、好ましくは、不均一な量子ドット層が、自己停止機構により形成される。さらに、好ましくは、エピタキシャル成長法がMOCVD法であって、不均一な量子ドット層が、他の成長層の成長温度よりも低い成長温度において液滴エピタキシャル成長を用いて形成される工程を含む。

上記構成によれば、液滴エピタキシャル成長法により、形成する際に格子歪を必要としない不均一な量子ドット構造を有する半導体積層構造を形成でき、多波長発光や多波長増幅のできる発光ダイオード、半導体レーザダイオード、半導体光増幅器が製造できる。

【図面の簡単な説明】

本発明は、以下の詳細な説明及び本発明の幾つかの実施の形態を示す添付図面に基づいて、より良く理解されるものとなろう。なお、添付図面に示す実施の形態は本発明を特定又は限定することを意図するものではなく、単に本発明の説明及び理解を容易とするためだけに記載されたものである。

図1は、本発明に係る第1の実施の形態による不均一な量子ドットを有する半導体積層構造の断面を示す模式図である。

図2は、本発明に係る第1の実施の形態による不均一な量子ドットを有する半導体積層構造の変形例の断面を示す模式図である。

図3は、本発明の不均一な量子ドットを有する半導体積層構造の不均一な量子ドット層の1個の量子ドットを模式的に示す図である。

図4は、本発明の第1の実施の形態の不均一な量子ドットを有する半導体積層構造の有するダブルヘテロ構造のエネルギー差、屈折率分布及びpn接合の順方向時のバンド構造を示す図である。

図5は、本発明に係る第2の実施の形態による不均一な量子ドットを有する半導体積層構造を用いたLEDの断面を示す図である。

図6は、本発明に係る第3の実施の形態による不均一な量子ドットを有する半導体積層構造を用いたLDの概略断面図である。

図7は、図6のA-A線に沿う概略断面図である。

図8は、本発明に係る第4の実施の形態による不均一な量子ドットを有する半導体積層構造を用いた半導体光増幅器の概略断面図である。

図9は、図8のB-B線に沿う概略断面図である。

図10は、本発明に係る第5の実施の形態による不均一な量子ドットを有する半導体積層構造の製造方法を示す半導体装置の断面図である。

図11は、本発明に係る第5の実施の形態による不均一な量子ドットを有する半導体積層構造を用いた半導体装置の製造方法において成長層の部分断面図である。

10

20

30

40

50

図12は、本発明に係る第5の実施の形態による半導体装置の製造方法に用いるMOVPE装置の構成を示す図である。

図13は、不均一な量子ドット構造を有する半導体積層構造1'の結晶成長時の成長温度とガス流量の関係を示す図である。

図14は、液滴エピタキシャル成長法で成長させた不均一な量子ドット構造を原子間力顕微鏡で観察した表面を示す図である。

図15は、液滴エピタキシャル成長法で形成させた不均一な量子ドットの大きさを示す図である。

図16は、液滴エピタキシャル成長法で形成させた不均一な量子ドットのうちの、小さなドットの直径と高さの分布を示す図である。

図17は、本発明の不均一な量子ドットを有する半導体積層構造のフォトルミネセンスによる発光強度を示す図である。

図18は、本発明の不均一な量子ドットを有する半導体積層構造を用いたLEDの結晶成長時の成長温度と、ガスの流量の関係を示す図である。

図19は、図18の各成長層のガス供給流量を示す表である。

図20は、本発明の不均一な量子ドットを有する半導体積層構造を用いたLEDの室温における発光スペクトルを示す図である。

図21は、本発明の不均一な量子ドットを有する半導体積層構造を用いたLEDの電流と電流注入による発光強度の関係であるIL特性を示す図である。

図22は、実施例3の不均一な量子ドット構造を用いた半導体積層構造の製作工程を示す断面図である。

図23は、実施例3の不均一な量子ドット層を液滴エピタキシャル成長法で成長させたときの成長条件を示す表である。

図24は、実施例3において、TMIn供給量と不均一な量子ドット構造の面内密度の関係を示す図である。

図25は、本発明の実施例4において、不均一な量子ドットを有する半導体積層構造を用いたLEDの断面図である。

図26は、本発明の実施例4において、不均一な量子ドットを有する半導体積層構造を用いたLEDの室温における順方向注入の発光スペクトルを示す図である。

図27は、本発明の実施例5における、LEDの結晶成長時の成長温度とガスの流量との関係を示す図である。

図28は、本発明の実施例5における、TMIn供給量と不均一な量子ドット構造の面内密度の関係を示す図である。

図29は、本発明の実施例5において、不均一な量子ドットを有する半導体積層構造を用いたLEDの室温における順方向注入時のEL発光スペクトルを示す図である。

図30は、本発明の実施例6における、半導体レーザダイオード20のエピタキシャル成長時の成長温度とガスの流量との関係を示す図である。

図31は、本発明の実施例6の不均一な量子ドットを有する半導体積層構造を用いた半導体レーザダイオードのバンド構造を示す図である。

図32は、光通信の送受信に使用されている1.5 μ m帯のEr添加光ファイバ増幅器の構成を示す図である。

【発明を実施するための最良の形態】

以下、この発明の実施の形態を図面を参照して詳細に説明する。

始めに、本発明の不均一な量子ドットを有する半導体積層構造の第1の実施の形態を示す。図1は、本発明に係る第1の実施の形態による不均一な量子ドットを有する半導体積層構造の断面を示す模式図である。本発明の不均一な量子ドットを有する半導体積層構造1は、形成する際に格子歪を必要としない不均一な量子ドット層2(2a~2n)をこの不均一な量子ドット層2よりも禁制帯幅の大きい半導体層3に埋め込み積層された活性層4と、活性層4の両側に活性層の半導体層3よりも禁制帯幅の大きい半導体を用いたクラッド層5,6を設けたダブルヘテロ構造を有している。クラッド層5,6は、それぞれ、

10

20

30

40

50

n型とp型の半導体層、または、不純物を添加していないノンドープ層としてもよい。

形成する際に格子歪を必要としない不均一な量子ドット（以下、単に不均一な量子ドットとも呼ぶ）を有する半導体積層構造1は、例えば、n型半導体基板上に、禁制帯幅の大きいn型クラッド層5，不均一な量子ドット層2が積層された活性層4，禁制帯幅の大きいp型クラッド層6を、順次エピタキシャル成長させることで製作することができる。

次に、本発明の不均一な量子ドットを有する半導体積層構造の第1の実施の形態の変形例を示す。図2は、本発明に係る第1の実施の形態による不均一な量子ドットを有する半導体積層構造の変形例の断面を示す模式図である。図2において、図1で示した不均一な量子ドットを有する半導体積層構造1のダブルヘテロ構造との違いは、形成する際に格子歪を必要としない不均一な量子ドットを有する半導体積層構造1'は、クラッド層5，6が、半導体層3と同じ半導体層7，8で形成されている点にある。また、活性層の両側の半導体層7，8は、それぞれ、n型とp型の半導体層、または、不純物を添加していないノンドープ層としてもよい。

上記形成する際に格子歪を必要としない不均一な量子ドットを有する半導体積層構造1，1'においては、禁制帯幅の大きい半導体層3としては InP や $\text{Al}_{0.26}\text{Ga}_{0.21}\text{In}_{0.53}\text{As}$ を、そして、不均一な量子ドット層2は InAs を用いて形成することができ、形成する際に格子歪を必要としない不均一な量子ドット層2を1層以上の多層から、例えば、20層にした不均一な量子ドット層4を形成することができる。

本発明の半導体積層構造1，1'においては、量子ドット層2を形成する半導体材料及び禁制帯幅の大きい半導体層3間に形成されるヘテロ接合に、格子不整合により生じる格子歪が存在しなくても不均一な量子ドットを製作できる。これらの半導体材料の格子定数が同じであること、即ち格子整合が取れていることが好ましいが、格子歪による格子不整合はおおむね1%~3.5%以内程度であればよい。このような不均一な量子ドットを有する半導体積層構造1，1'は、後述する形成する際に格子歪を必要としない液滴エピタキシャル成長法により製作することができる。不均一な量子ドット層2を有する活性層4の不均一な量子ドット構造2は、 InAs 以外に $\text{Ga}_x\text{In}_{1-x}\text{As}$ （ここで、 $0 < x < 0.6$ ）などを用いることができる。

また、不均一な量子ドット構造2よりも禁制帯幅の大きい半導体層3からなる活性層4においては、禁制帯幅の大きい半導体層3の材料としては、 InP ， $\text{Al}_x\text{In}_{1-x}\text{As}$ （ここで、 $x = 0.27 \sim 0.65$ であり、かつ、室温における禁制帯幅が $0.95 \text{ eV} \sim 1.9 \text{ eV}$ ）， $\text{Ga}_x\text{In}_{1-x}\text{As}_y\text{P}_{1-y}$ （ここで、 $0 < x < 1$ であり、 $0 < y < 1$ である。）， $\text{Al}_u\text{Ga}_v\text{In}_w\text{As}$ （ここで、 $u + v + w = 1$ であり、かつ、室温における禁制帯幅が $0.95 \text{ eV} \sim 1.9 \text{ eV}$ ）の何れか1つを用いることができる。なお、上記の場合の基板は、 InP を用いることができる。

クラッド層5，6は、活性層4よりも禁制帯幅が大きく、禁制帯幅の差 E_g が、おおよそ 0.3 eV から 0.4 eV 以上形成できる材料がよい。また、クラッド層5，6の屈折率は、活性層4よりも小さく、屈折率の差 n がおおよそ、 0.15 以上であることが光閉じ込めのために好ましい。クラッド層5，6は、 $\text{Al}_x\text{In}_{1-x}\text{As}$ （ここで、ここで、 $x = 0.42 \sim 0.48$ であり、かつ、室温における禁制帯幅が $1.3 \text{ eV} \sim 1.46 \text{ eV}$ ）または $\text{Al}_x\text{Ga}_y\text{In}_z\text{As}$ （ここで、 $x + y + z = 1$ であり、かつ、室温における禁制帯幅が $1.3 \text{ eV} \sim 1.46 \text{ eV}$ ）などが使用できる。例えば、 $\text{Al}_{0.4}\text{Ga}_{0.0}\text{In}_{0.5}\text{As}$ などが使用できる。

クラッド層5，6と活性層4からなるダブルヘテロ構造のバンド構造において、活性層4に比べてクラッド層5，6の伝導帯のエネルギー差が大きく、かつ、価電子帯（充満帯）のエネルギー差が大きいという組み合わせが好ましい。

さらに、ダブルヘテロ構造の活性層4と、クラッド層5，6は、格子定数が同じであること、即ち格子整合が取れていることが好ましい。格子整合が取れている状態とは、少なくとも格子不整合はおおむね1%~3.5%以内程度のことを示す。また、不均一な量子ドット層2を有する活性層4やクラッド層5，6の材料としては、 InP よりも禁制帯幅の大きいIII-V族化合物半導体である GaN ， AlN ， InN あるいはこれらの化合

10

20

30

40

50

物半導体の混晶、または、これらの組み合わせにより形成できる。

したがって、本発明によれば、従来のS-K成長を利用した歪ヘテロ系の組成を用いた量子ドットが本質的に格子定数の異なる半導体材料の組み合わせで形成されるために、適用できる半導体材料や実現できる量子ドットの組成などに限界があった点を克服することができる。これにより、本発明の不均一な量子ドットを有する半導体積層構造1, 1'においては、量子ドットを形成する際に格子歪を必要としないので、製作が容易で、かつ、その結晶品質が良好となる。

図3は、本発明の不均一な量子ドットを有する半導体積層構造1の不均一な量子ドット層2の1個の量子ドットを模式的に示す図である。図3(A)は不均一な量子ドットの構造を示し、図3(B)はそのエネルギー状態密度を示す。

図3(A)において、量子ドットは、xyz方向に L_x , L_y , L_z の寸法を有している。ここで、z方向は、図1に示す断面構造の垂直方向である。量子ドットの電子のエネルギーは、下記(1)式で表わされる(例えば、江崎玲於奈監修、榊裕之編「超格子ヘテロ構造デバイス」、株式会社工業調査会、1988年9月10日発行、p.71参照)。

$$E(n, m, l) = \left(\frac{h^2}{8m^*} \right) \left\{ \left(\frac{n}{L_z} \right)^2 + \left(\frac{m}{L_y} \right)^2 + \left(\frac{l}{L_x} \right)^2 \right\} \quad (1)$$

ここで、 n, m, l は量子数、 h はプランク定数、 m^* は量子ドットを形成する半導体の有効質量である。

$n = m = l = 1$ の基底状態においては、電子のエネルギーは、 L_x, L_y, L_z が決まれば求まる。

不均一な量子ドット層2は、 L_x, L_y, L_z がそれぞれ分布を有している。さらに、不均一な量子ドット層2は、後述する液滴エピタキシャル成長法によりIn及びGaの液滴を用いて $Ga_x In_{1-x} As$ を形成する際に、不均一な量子ドット層2は $Ga_x In_{1-x} As$ などの組成が空間的に異なる層2を形成することで、上記(1)式中の m^* を変化させ得る。また、不均一量子ドットが $Ga_x In_{1-x} As$ などの混晶の場合には、その不均一な量子ドットの寸法が異なると共に、その組成 x が異なってもよい。

従って、本発明の不均一な量子ドット層2は均一な量子ドット層とは異なり複数の電子のエネルギー準位、すなわち、複数の量子準位を有することができる(図3(B)参照)。この際、不均一な量子ドット層2は、その材料を適宜選定することで、紫外光から可視光、 $1.3 \mu m$ 帯及び $1.5 \mu m$ 帯の赤外光、の何れかの波長を少なくとも含む多波長の発光が得られる。これにより、これらの複数の量子準位よりも十分にエネルギーの大きい外部光や電子ビームで励起すれば、幅の広い発光を得ることができる。

次に、上記構成の実施の形態1の不均一な量子ドットを有する半導体積層構造の作用を説明をする。

図4は、本発明の実施の形態1の不均一な量子ドットを有する半導体積層構造を有するダブルヘテロ構造のエネルギー差、屈折率分布及びpn接合の順方向時のバンド構造を示す模式図である。図4において、(A)は、ヘテロ接合近傍の禁制帯の差、即ちバンドギャップエネルギー差、(B)は屈折率変化、(C)はダブルヘテロ構造のpn接合へキャリアを順方向注入するときの発光機構を、それぞれ示している。図において、左側がn型クラッド層5である。

図4(A)において、活性層4の伝導帯及び価電子帯と、n型クラッド層5またはp型クラッド層6の伝導帯及び価電子帯とのエネルギー差を、それぞれ、 E_c 、 E_v とする。

ここで、活性層4を形成する半導体層3を $Al_{0.26}Ga_{0.21}In_{0.53}As$ とすることができる。また、p型とn型のクラッド層5, 6は $Al_{0.40}Ga_{0.07}In_{0.53}As$ とすることができる。この場合には、 $Al_{0.26}Ga_{0.21}In_{0.53}As$ と $Al_{0.40}Ga_{0.07}In_{0.53}As$ の禁制帯幅は、それぞれ $1.18 eV$, $1.43 eV$ であるので、バンドギャップエネルギー差 E_g は、 $0.25 eV$ である。

10

20

30

40

50

図4(B)は、ダブルヘテロ接合の屈折率分布を示し、活性層4の屈折率が、クラッド層(5, 6)よりも屈折率差が n 大きいことから、光の閉じ込め作用が生じる。Al_{0.26}Ga_{0.21}In_{0.53}AsとAl_{0.40}Ga_{0.07}In_{0.53}Asの屈折率は、それぞれ、3.35, 3.20であるので、 $n = 0.15$ である。

図4(C)はキャリアを順方向で電流注入したときの発光機構を示している。n型クラッド層5から注された電子と、p型クラッド層6から注入された正孔は、活性層4に閉じ込められる。ここで、活性層4の両側がn型クラッド層5とp型クラッド層6からなるダブルヘテロ構造であるので、加活性層4へは、電子と正孔が効率よく注入される。活性層4に閉じ込められた電子と正孔の遷移が、活性層4の不均一な量子ドット構造1の複数の量子エネルギー準位9を介して遷移することにより、不均一な量子ドット構造2からの発光10が生起する。また、この発光は、ダブルヘテロ構造の屈折率差により、効率よく活性層4内に閉じ込められる。

なお、本発明の不均一な量子ドットを有する半導体積層構造1'においては、光閉じ込め作用以外は同様に、不均一な量子ドット構造2からの発光10が生起する。不均一な量子ドット構造による発光10は、不均一な量子ドット構造1, 1'の多数の量子エネルギー準位9に起因した発光であるので、広帯域な波長の発光が得られる。活性層4における電子及び正孔の励起はpn接合の順方向注入のほかに、pn接合の逆方向のなだれ注入、外部から光照射、または、電子ビーム照射により行うことができる。

次に、本発明の不均一な量子ドットを有する半導体積層構造を用いたLEDに係る第2の実施の形態を示す。

図5は、本発明に係る第2の実施の形態による不均一な量子ドットを有する半導体積層構造を用いたLEDの断面を示す図である。図において、本発明の不均一な量子ドットを有する半導体積層構造を用いたLED15は、n型半導体基板11上に、本発明の形成する際に格子歪を必要としない不均一な量子ドットを有する半導体積層構造1'が積層されている。n型半導体基板11とp型半導体層8には、それぞれ、n層オーミック電極12とp層オーミック電極13が形成されている。n型半導体基板11, n型半導体層7, p型半導体層8は、本発明の不均一な量子ドットを有する半導体積層構造1の量子ドットを形成する半導体よりも禁制帯幅の大きい半導体を用いる。量子ドットがInAsの場合には、InPとすることができる。

上記LED15の積層構造は、例えば、厚さが250 μ m~500 μ mで不純物密度が $1 \times 10^{18} \sim 1 \times 10^{19} \text{ cm}^{-3}$ のn型InP基板11上にバッファ層となるn型半導体層7として不純物密度が $1 \times 10^{17} \sim 5 \times 10^{18} \text{ cm}^{-3}$ のInPを0.001 μ m~2 μ m, 不均一な量子ドットを有する活性層4を0.1 μ m~3 μ m, p型半導体層8として $1 \times 10^{18} \sim 5 \times 10^{19} \text{ cm}^{-3}$ のp型InPを0.5 μ m~5 μ mを、順次堆積させることにより形成することができる。

本発明の不均一な量子ドットを有する半導体積層構造を用いたLED15の動作について説明する。本発明の不均一な量子ドットを有する半導体積層構造を用いたLED15は、順方向電流注入により、電子と正孔が不均一な量子ドットを有する活性層4に注入され、電子の遷移が多数の不均一な量子ドットを介して行われることにより、発光強度の強い多波長のLED発光14が生起する。このLED発光14は、不均一な量子ドットによる多数の量子準位からの発光なので、発光波長の幅が広くできる。この際、不均一な量子ドット層2が、その材料を適宜選定されることで、紫外光から可視光、1.3 μ m帯及び1.5 μ m帯の赤外光、の何れかの波長を少なくとも含む多波長の発光が得られる。

次に、本発明の不均一な量子ドットを有する半導体積層構造を用いたLDに係る第3の実施の形態を示す。

図6は、本発明の不均一な量子ドットを有する半導体積層構造を用いたLDの断面を示す概略図であり、図7は、図6のA-A線に沿う概略断面図である。図において、本発明の不均一な量子ドットを有する半導体積層構造を用いたLD20は、n型半導体基板11上にバッファ層21を堆積し、その上にn型クラッド層5, 形成する際に格子歪を必要としない不均一な量子ドット構造層を含む活性層4, p型クラッド層6からなる本発明の不

10

20

30

40

50

均一な量子ドットを有する半導体積層構造 1 が積層され、さらに、p 型クラッド層 6 上に、 p^+ 型半導体層 2 2 が順次積層されている。

ここで、n 型半導体基板 1 1 とバッファ層 2 1 と p^+ 型半導体層 2 2 は同じ半導体で形成でき、この禁制帯幅を $E_g 1$ とする。また、n 型クラッド層 5 と p 型クラッド層 6 の禁制帯幅が $E_g 2$ 、活性層の半導体層 3 の禁制帯幅が $E_g 3$ 、不均一な量子ドットを構成する半導体の禁制帯幅が $E_g 4$ であるとする、禁制帯幅の関係は、 $E_g 1 > E_g 2 > E_g 3 > E_g 4$ であればよい。

n 型半導体基板 1 1 には、n 層オーミック電極 1 2 が形成されている。さらに、 p^+ 型半導体層 2 2 には、 p^+ 型半導体層 2 2 上に堆積された絶縁膜 2 3 をストライプ状に開口して、p 層オーミック電極となるストライプ電極 2 4 が形成されている。n 型半導体基板 1 1、バッファ層 2 1、 p^+ 型半導体層 2 2 は、同じ半導体でよい。また、n 型半導体基板 1 1 上に、良好な n 型クラッド層 5 が形成できる場合には、バッファ層 2 1 は設けなくてもよい。この場合には、n 型クラッド層は、n 型半導体基板 1 1 と格子整合が取れていることが望ましい。

本発明の不均一な量子ドットを有する半導体積層構造を用いた LD 2 0 が LED 1 5 と異なるのは、不均一な量子ドット構造を含む活性層 4 に電流を集中して流せるように p^+ 型半導体層 2 2 のオーミック電極をストライプ電極 2 4 とした点と、レーザ発振を生起させるために、ファブリペロー共振器を形成するための反射面となる端面 2 5、2 6 を設けていることである（図 7 参照）。なお、図 6 に示す LD 2 0 の構造は、p 層のオーミック電極をストライプ電極 2 4 としないで、素子前面に設ける電極とすれば、LED 1 5 の構造とすることもできる。

上記 LD 2 0 の積層構造は、例えば、厚さが $250 \mu\text{m} \sim 500 \mu\text{m}$ で不純物密度が $1 \times 10^{18} \sim 1 \times 10^{19} \text{ cm}^{-3}$ の n 型 InP 基板 1 1 上に、バッファ層 2 1 として不純物密度が $1 \times 10^{17} \sim 5 \times 10^{18} \text{ cm}^{-3}$ の n 型 InP を $0.001 \mu\text{m} \sim 2 \mu\text{m}$ 、n 型クラッド層 5 として不純物密度が $1 \times 10^{17} \sim 5 \times 10^{18} \text{ cm}^{-3}$ の n 型 $\text{Al}_{0.40}\text{Ga}_{0.07}\text{In}_{0.53}\text{As}$ を $0.5 \mu\text{m} \sim 3 \mu\text{m}$ 、形成する際に格子歪を必要としない不均一な量子ドット層 2 は、InAs を用いて形成し禁制帯幅の大きい半導体層 3 としては $\text{Al}_{0.40}\text{Ga}_{0.07}\text{In}_{0.53}\text{As}$ を用いて、不均一な量子ドット層 2 を 1 層から 20 層にした不均一な量子ドット層からなる不均一な量子ドット構造を有する活性層 4 を $0.1 \mu\text{m} \sim 3 \mu\text{m}$ 、p 型クラッド層 6 として $1 \times 10^{17} \sim 5 \times 10^{18} \text{ cm}^{-3}$ の p 型 $\text{Al}_{0.40}\text{Ga}_{0.07}\text{In}_{0.53}\text{As}$ を $0.5 \mu\text{m} \sim 3 \mu\text{m}$ 、 p^+ 型半導体層 2 2 として $1 \times 10^{18} \sim 5 \times 10^{19} \text{ cm}^{-3}$ の p 型 InP を $0.5 \mu\text{m} \sim 5 \mu\text{m}$ 、順次エピタキシャル成長させることにより形成することができる。

本発明の不均一な量子ドットを有する半導体積層構造を用いた LD 2 0 の動作について説明する。

本発明の不均一な量子ドットを有する半導体積層構造を用いた LD 2 0 は、形成する際に格子歪を必要としない不均一な量子ドット構造による活性層 4 の両端面 2 5、2 6 の劈開面で形成されるミラーによりファブリペロー共振器を構成している。順方向電流注入により、電子と正孔が不均一な量子ドット構造を有する活性層 4 に注入され、電子が不均一な量子ドット構造による多数の量子準位を介して遷移することにより、不均一な量子ドット構造の準位から発生した光が、不均一な量子ドット構造を有する活性層 4 を進むと、次々に光の位相をそろえて誘導放出され、不均一な量子ドット構造を有する活性層 4 の両端で何回も反射されることによって多波長のレーザ発振が生起する。

さらに、LD 2 0 に流す電流を増加させると、光出力は増加し、多波長で、かつ、各発振波長の半値幅が狭くなり、発光波長範囲の広いレーザ発振 2 7 を開始する。この際、不均一な量子ドット層 2 は、その材料を適宜選定することで、紫外光から可視光、 $1.3 \mu\text{m}$ 帯及び $1.5 \mu\text{m}$ 帯の赤外光、の何れかの波長を少なくとも含む多波長のレーザ発振が得られる。

次に、上記構成の実施の形態 3 の LD の特徴を説明すると、本発明の LD は、不均一な量子ドット構造の多数の量子準位からの発光による誘導放出光なので、広い発光波長を有

10

20

30

40

50

する。これにより、本発明の不均一な量子ドットを有する半導体積層構造を用いたLDによれば、広い発光波長を有するので、小型で軽量のLD応用装置が実現できる。

次に、本発明の不均一な量子ドットを有する半導体積層構造を用いた半導体光増幅器に係る第4の実施の形態を示す。

図8は、本発明の不均一な量子ドットを有する半導体積層構造を用いた半導体光増幅器の断面を示す概略図であり、図9は図8のB-B線に沿う概略断面図である。図において、本発明の形成する際に格子歪を必要としない不均一な量子ドットを有する半導体積層構造を用いた半導体光増幅器30は、図6で示したLD20と同じ積層構造を有している。ここで、n型半導体基板11とパッファ層21とp⁺型半導体層22は同じ半導体で形成でき、この禁制帯幅をE_g1とする。また、n型クラッド層5とp型クラッド層6の禁制帯幅がE_g2、活性層の半導体層3の禁制帯幅がE_g3、不均一な量子ドットを構成する半導体の禁制帯幅がE_g4であるとすると、禁制帯幅の関係は、E_g1 > E_g2 > E_g3 > E_g4であればよい。

本発明の不均一な量子ドットを有する半導体積層構造を用いた半導体光増幅器30が、LD20と異なるのは、レーザ発振しないで増幅器として動作させる構造を有していることである。図9に示すように、p⁺半導体層22への電極32は、絶縁膜31を開口して形成する。電極32は、電流を注入してもレーザ発振しないように、入射光35及び増幅光36の光軸方向に対して斜めに、そして、部分的に設けている。さらに、光軸方向の対向端面には、反射防止膜33, 34を設けることで、対向端面で、入射光35及び増幅光36が反射しないようにして、対抗端面間でファブリペロー共振器を形成しないようにしている。

上記半導体光増幅器30の積層構造は、例えば、厚さが250 μm ~ 500 μmで不純物密度が1 × 10¹⁸ ~ 1 × 10¹⁹ cm⁻³のn型InP基板11上に、パッファ層21として不純物密度が1 × 10¹⁷ ~ 5 × 10¹⁸ cm⁻³のn型InPを0.001 μm ~ 2 μm, n型クラッド層5として不純物密度が1 × 10¹⁷ ~ 5 × 10¹⁸ cm⁻³のn型Al_{0.40}Ga_{0.07}In_{0.53}Asを0.5 μm ~ 3 μm、不均一な量子ドット層2は、InAsを用いて形成し禁制帯幅の大きい半導体層3としてはAl_{0.26}Ga_{0.21}In_{0.53}Asを用いて、形成する際に格子歪を必要としない不均一な量子ドット層2を1層から20層にした不均一な量子ドット層からなる不均一な量子ドット構造を有する活性層4を0.1 μm ~ 3 μm、p型クラッド層6として1 × 10¹⁷ ~ 5 × 10¹⁸ cm⁻³のp型Al_{0.40}Ga_{0.07}In_{0.53}Asを0.5 μm ~ 3 μm、p⁺型半導体層22として1 × 10¹⁸ ~ 5 × 10¹⁹ cm⁻³のp型InPを0.5 μm ~ 5 μm、順次エピタキシャル成長させることにより形成することができる。

次に、本発明の不均一な量子ドットを有する半導体積層構造を用いた半導体光増幅器30の動作について説明する。

本発明の不均一な量子ドットを有する半導体積層構造を用いた半導体光増幅器30は、順方向電流注入により、不均一な量子ドット構造を有する活性層4に形成された不均一な量子ドット構造の多数の量子準位が励起状態にされる。この状態で、不均一な量子ドット構造の準位の発光波長よりもエネルギーの低い、即ちより長波長の入射光35を入射させると、入射光35は、本発明の半導体光増幅器30の内部を通過することで増幅され、増幅光36が、外部に放出されることで半導体光増幅器として動作する。この際、不均一な量子ドット層2は、その材料を適宜選定することで、紫外光から可視光、1.3 μm帯及び1.5 μm帯の赤外光、の何れかの波長を少なくとも含む多波長の光増幅ができる。

次に、上記構成の実施の形態4の半導体光増幅器の特徴について説明する。

本発明の不均一な量子ドット構造を有する活性層4の不均一な量子ドット構造の準位の光学利得は、例えば、現状の光情報通信用のEr添加ファイバ光増幅器に用いられているEr添加光ファイバに比べて5 ~ 6桁以上高い値が容易に得られる。従って、本発明の半導体光増幅器の入射光方向の長さは0.1 mmから1 mmもあれば、従来のEr添加光ファイバーの約10 mから100 mに相当する増幅を容易に行うことができる。また、増幅度の大きい半導体光増幅器を容易に得ることができる。従って、本発明の半導体光増幅器

10

20

30

40

50

によれば、従来のEr添加ファイバ光増幅器よりも小型軽量の光増幅器を実現できる。

次に、本発明の不均一な量子ドットを有する半導体積層構造を用いた半導体装置である発光ダイオード、半導体レーザダイオード及び半導体光増幅器などの製造方法である第5の実施の形態を示す。以下、不均一な量子ドットを有する半導体積層構造を用いた発光ダイオード、半導体レーザダイオード、半導体光増幅器などを総称して、適宜、半導体装置と呼ぶ。

図10は、本発明に係る第5の実施の形態による半導体装置の製造方法を示す半導体装置の断面図である。図10(A)に示すように、最初に<100>方法を面方位とするn型InP基板41に、MOCVD法あるいは分子線エピタキシー法(MBE法)を用いて、図5に示したLED15の動作層42、図7に示したLD20の動作層43あるいは図9に示した半導体光増幅器30の動作層44の何れかの動作層をエピタキシャル成長させる。これらの動作層42~44の形成する際に格子歪を必要としない不均一な量子ドット構造を有する活性層4は、後述するMOCVD法あるいは分子線エピタキシー法を用いた液滴エピタキシャル成長法により形成することができる。エピタキシャル成長層の最上層は、p⁺型InP層である。n型InP基板の厚さは、0.25mmから0.55mm程度でよい。

次に、図10(B)で示すように、動作層42の最上層のp型InP層に、p層のオーミック電極となる金属層を、スパッタ法あるいは蒸着法によって形成し、熱処理してLED15のオーミック電極45を形成する。ここで、LD20及び半導体光増幅器30の場合には、エピタキシャル成長の後に、動作層の最上層にSi窒化膜のような絶縁物をCVD法により堆積して、窓開けした領域に、それぞれ、ストライプ構造のp層オーミック電極46、47を形成する。

次に、図10(C)で示すように、n型InP基板41の裏面に、オーミック電極となる金属層を、スパッタ法あるいは蒸着法によって形成し、熱処理してn層オーミック電極48を形成する。ここで、LD20と半導体光増幅器30の場合には、劈開と放熱を容易にするために、n層オーミック電極を形成する前に、研磨加工を用いてInP基板41の厚さを100μm程度に薄くしておく。

次に、LED15の場合には、表面側から、高速回転するダイヤモンドスライバで、賽の目状に切断する。このときの、切り込み深さは、n型InP基板41の半分程度でよい。切断後に、加工歪を除去するためのメサエッチングを行い、上記の切断領域に沿って、機械的に多数個に分割する。LD20の場合には、劈開により多数個に分割する。この劈開面がファブリペロー共振器となる。最後に、ファブリペロー共振器となる端面は、劣化防止のために、適宜、絶縁膜などで被覆してもよい。また、半導体光増幅器30の場合には、LD20と同様に、劈開により多数個に分割し、光軸方向の両端面には反射防止膜を形成する。

図11は、本発明に係る第5の実施の形態による不均一な量子ドットを有する半導体積層構造1の製造方法に用いる液滴エピタキシャル成長法を説明する成長層の部分断面図である。ここでは、n型及びp型クラッド層5、6として、Al_{0.40}Ga_{0.07}In_{0.53}Asを用い、形成する際に格子歪を必要としない不均一な量子ドット層2はInAsを用いて形成し、禁制帯幅の大きい半導体層3としてはAl_{0.26}Ga_{0.21}In_{0.53}Asを用いて、不均一な量子ドット層2を有する活性層4を形成する場合について説明する。図11(A)に示すように、最初に、MOCVD法を用いて、例えば、<100>方向を面方位とするn型クラッド層5と、Al_{0.26}Ga_{0.21}In_{0.53}As層3aを、n型InP基板上(図示せず)に成長させる。

次に、InAsを用いた不均一な量子ドット構造2の第1層は、最初にInを含む有機金属ガスだけを所定流量と所定時間流すことにより、Al_{0.26}Ga_{0.21}In_{0.53}As層3a上に、Inの液滴を多数形成する。次に、Asを含む有機金属ガスを所定流量と所定時間流すことにより、Inの液滴をAs化して、量子ドット19を形成する。ここで、量子ドットの成長層面内の大きさと、成長方向厚みに分布が形成されることで、従来のS-K成長とは異なり格子歪を用いないで不均一な量子ドット層2aを形成するこ

10

20

30

40

50

とができる(図11(B)参照)。

次に、この量子ドット19上に $Al_{0.26}Ga_{0.21}In_{0.53}As$ 層3bを例えば5~10nm堆積する。この成長中に、量子ドット19は、n型クラッド層5及び $Al_{0.2}Ga_{0.21}In_{0.5}As$ 層3b、これら化合物半導体の成分元素の溶け込み(メルトバック)や相互拡散により、単にInAsではなく、例えばクラッド層のGaなどを含む、 In_xGa_yAs (ここで、 $x+y=1$)などの組成となる。しかも、この組成がInAs液滴の成長方向、つまり厚さ方向に組成が異なるように形成されるので、さらに量子ドットを不均一とすることができる。このようにして、量子ドットを形成する方法が液滴エピタキシャル成長法である。さらに、 $Al_{0.2}Ga_{0.21}In_{0.5}As$ 層3cを所定の厚さに成長させて、量子ドット層2a上を平坦にする。

そして、図11(B)に示すように、上記の量子ドット層2aの上に、図11(A)で説明したようにIn液滴と、 $Al_{0.2}Ga_{0.21}In_{0.5}As$ 層3dとを形成し、さらの平坦化のための $Al_{0.2}Ga_{0.21}In_{0.5}As$ 層3eを堆積させる。この工程を繰り返すことにより、所望の不均一な量子ドット構造層を多層に形成する。

次に、図11(C)に示すように、不均一な量子ドット構造層2nを形成した後で、p型クラッド層6をMOCVD法で堆積する。このようにして、不均一な量子ドットを有する半導体積層構造1を形成することができる。

次に、本発明の不均一な量子ドットを有する半導体積層構造を用いた半導体装置の製造方法の特徴について説明する。本発明の不均一な量子ドットを有する半導体積層構造を用いたLEDの製造方法によれば、発光波長の広い発光ダイオードを従来の発光ダイオードの製造方法と比較して特に工程を増すことなく、容易に製造できる。また、本発明の不均一な量子ドットを有する半導体積層構造を用いたLDの製造方法によれば、複数の発光波長を有するLDを従来のLDの製造方法と比較すると、例えば回折格子などによる共振器構造を用いていないので、より少ない工程でLDを製造できるので、信頼性の高いLDを歩留まりよく、容易に製造できる。また、本発明の不均一な量子ドットを有する半導体積層構造を用いた半導体光増幅器の製造方法によれば、増幅できる波長範囲の広い半導体光増幅器を従来の半導体光増幅器の製造方法と比較して、工程を増すことなく、歩留まりよく製造できる。

次に、上記の本発明の不均一な量子ドットを有する半導体積層構造を用いた半導体装置の製造方法に用いるMOCVD法について説明する。

図12は、本発明に係る第6の実施の形態による半導体装置の製造方法に用いるMOCVD装置の構成を示す図である。MOCVD装置50は、石英反応管51内に、基板52を保持するカーボンを用いたサセプタ53が設けられ、石英反応管51の外部には、サセプタを加熱する高周波誘導加熱装置54の加熱用コイル54aが配設されている。石英反応管51の一端51aには、原料ガスと、キャリアガスの水素を供給するガス供給系70が接続されている。基板52は、石英反応管51の他端51bに接続する試料投入室55から挿入される。

石英反応管51と、試料投入室55は、真空排気装置60により排気された後に、常圧または減圧状態で結晶成長を行うことができる。また、上記のガス供給系のガス配管は、適宜、真空排気装置60により真空排気される。このガス配管の真空引き系は、真空配管63, 65, バルブ64からなっている。成長時に石英反応管51に供給されるガスは、真空排気装置60を介して排気されて、廃ガス処理装置61で処理される。

高周波誘導加熱装置54, 試料投入室55, 真空排気装置60, 廃ガス処理装置61, ガス供給系70は、それぞれ、制御装置62からの制御信号62a, 62b, 62c, 62d, 62eにより制御される。

ガス供給系70において、原料の水素ガス71は、水素純化装置72により精製される。精製された水素ガス73が、 $InP, Al_xGa_yIn_zAs$ (ここで、 $x+y+z=1$), InAsの成分元素と不純物を含む有機金属ガスを収容しているベッセル中で混合されて石英反応管51に供給される。有機金属を使用しない不純物となるガスも精製された水素ガス73と混合されて、石英反応管51に供給される。

10

20

30

40

50

ここで、III族元素であるAl, Ga, Inと、V族元素であるAs, Pと、p型不純物元素であるZnの原料ガスは有機金属であり、それぞれ、TMAl (トリメチルアルミニウム、 $Al(CH_3)_3$)、TEGa (トリエチルガリウム、 $Ga(C_2H_5)_3$)、TMIn (トリメチルインジウム、 $In(CH_3)_3$)、DEZn (ジエチルジंक、 $Zn(C_2H_5)_2$)、TBAs (ターシャリブチルアルシン、 $t-C_4H_9AsH_2$)、TBP (ターシャリブチルフォスフィン、 $t-C_4H_9PH_2$)などを使用することができる。

TMAl, TEGa, TMIn, DEZnの各ガス制御装置74, 75, 76, 77により流量が制御されたガスは、配管78を通過して石英反応管51の端部51aに供給される。TBAsは、TBAsガス制御装置79により流量を制御され、配管81を通過して石英反応管の端部51aに供給される。TBPは、TBPガス制御装置82により流量を制御され、配管83を通過して石英反応管の端部51aに供給される。n型の不純物元素であるSは、 H_2S ガス制御装置84により流量を制御され、配管85を通過して石英反応管の端部51aに供給される。純化された水素ガス73は、水素ガス制御装置86により流量を制御され、配管87を通過して、石英反応管の端部51aに供給される。

ここで、有機金属のガス制御装置74~77, 79, 82は、原料を収容するベッセル、原料ガスの蒸気圧を一定にするためにベッセルの温度を一定に保つ温度調節器、水素ガスと水素ガスでパブリングされた有機金属ガスのそれぞれの流量を制御するマスフローコントローラー、バルブなどから構成されている。

H_2S のガス制御装置84は、純化ガスを充填したポンペ、圧レギュレータ、流量を制御するマスフローコントローラー、バルブなどから構成されている。また、水素ガス制御装置86は、流量を制御するマスフローコントローラー、バルブなどから構成されている。これらのガス制御装置(74~77, 79, 82, 84, 86)は、制御装置62の制御信号62eにより、ガスの供給、停止、流量が制御され得るようになっている。

次に、MOCVD装置50による不均一な量子ドットを有する半導体積層構造及び半導体装置のエピタキシャル成長について説明する。洗浄したInP基板52を試料投入室55から石英反応管51のサセプタ53へ配置し、石英反応管51を所定の真空とする。次に、キャリアガスである精製された水素ガス73を石英反応管51に流し、InP基板52を成長温度である500 から650 程度に、高周波誘導加熱装置54により加熱をする。ここで、InP基板52の温度が300 になったら、InP基板52からのP脱離を防止するためにTBPを流し始める。

次に、ガス制御装置(74~77, 79, 82, 84, 86)から、所定のガスを流すことにより、 InP , $InAs$, $Al_{0.26}Ga_{0.21}In_{0.53}As$, $Al_{0.40}Ga_{0.07}In_{0.53}As$ の結晶成長を行うことができる。ここで、InP成長の原料ガスとして、TMIn、TBP、n型InPの不純物としてさらに、 H_2S を流せばよい。また、p型InPを成長させる場合には、DEZnを流せばよい。また、 $Al_{0.26}Ga_{0.21}In_{0.53}As$ や $Al_{0.40}Ga_{0.07}In_{0.53}As$ 成長の原料ガスとして、TMAl, TEGa, TMIn, TBAsを用いる。n型とp型の $Al_{0.26}Ga_{0.21}In_{0.53}As$ や $Al_{0.40}Ga_{0.07}In_{0.53}As$ の成長においては、それぞれ、 H_2S 、DEZnを追加すればよい。

さらに、不均一な量子ドット構造2は、図11で説明したように、液滴エピタキシャル成長法により、所定の層数だけ形成すればよい。これにより、InP基板の加熱温度と、有機金属ガス、 H_2S ガスの流量を制御することで、InP基板上に、 InP , $InAs$, $Al_{0.26}Ga_{0.21}In_{0.53}As$, $Al_{0.40}Ga_{0.07}In_{0.53}As$ などのエピタキシャル成長を行うことができる。このようにして、MOCVD法を用いて本発明の不均一な量子ドットを有する半導体積層構造及びそれらを用いた半導体装置のエピタキシャル成長層を作製できる。

本発明の不均一な量子ドットを有する半導体積層構造として、MOCVD法によってInP基板上にInAsの不均一な量子ドット構造を形成する場合には、結晶成長を500 から560 の範囲で行うことにより、成長面内の平均直径が40nm、その高さが7

10

20

30

40

50

n m程度で、面内密度が $3 \times 10^{10} \text{ cm}^{-2}$ 程度の、形成する際に格子歪を必要としない不均一な量子ドット構造を形成することができる。ここで、不均一な量子ドット構造の寸法と面内密度は、AFM（原子間力顕微鏡）で測定する。本発明の構成によれば、このようにして不均一な量子ドット構造を形成し、不均一な量子ドット構造による多数の量子準位を、効率よく形成することができる。

次に、本発明の実施例を説明する。

【実施例1】

始めに、MOCVD法と液滴エピタキシャル成長法を用いて製作した、形成する際に格子歪を必要としない不均一な量子ドット構造を用いた半導体積層構造1'の実施例について説明する。なお、MOCVD装置は、図12で説明した装置を用いた。

厚さが $350 \mu\text{m}$ で電子濃度 $4 \times 10^{18} \text{ cm}^{-3}$ の(100)面を有するn型InP基板52を、有機溶媒洗浄と酸系のエッチング液を用いてエッチングを行った後で、試料投入室55から石英反応管51内のサセプタ53にセットした。次に、石英反応管51を真空排気装置60により所定の圧力まで真空排気を行い、純化した水素ガス73を石英反応管51に流し、このときの圧力を76 Torrの減圧状態に保持した。

図13は、不均一な量子ドット構造を有する半導体積層構造1'の結晶成長時の成長温度と、ガスの流量の関係を示す図である。図13(A)の縦軸は結晶成長温度()であり、図13(B)の縦軸はガス供給流量を任意目盛りで示している。横軸は結晶成長時間である。水素ガスの流量は4 slmであり、常時流している。ここで、slm(standard liter per minute)は、L(リットル= 1000 cm^3)/分で、0において、1013 hPaに換算した場合の流量を表す単位である。不均一な量子ドット構造1'は電子濃度 $4 \times 10^{18} \text{ cm}^{-3}$ のn型InP基板11上に、バッファ層7として $4 \times 10^{18} \text{ cm}^{-3}$ のn型InPを、成長温度530で、TMIn, TBP, H_2S を用いて100 nm成長させた(図13(A)のa)。このときの、TMIn, TBP, H_2S の供給流量は、それぞれ $1.68 \times 10^{-7} \text{ mol}$ (モル)/秒, $3.38 \times 10^{-6} \text{ mol}$ /秒, $1.67 \times 10^{-9} \text{ mol}$ /秒であった。

ここで、TMIn, H_2S の供給を停止し、TBPを流し、次にTBPの供給を止めた。1秒経過した後で、不均一な量子ドット構造として、最初にTMInを4秒流し、In液滴を形成した。ここで、TMInの供給を停止して、1秒後にTBAsを10秒流し、TBAsを停止した。

次に、1秒経過した後で最初にTBPを流し、次にTMInを供給し、InP層を10 nm成長させることにより不均一な量子ドット構造2aを形成した(図13(A)のb)。このときのTMIn, TBP, TBAsの供給流量は、それぞれ、 $1.68 \times 10^{-7} \text{ mol}$ /秒, $3.38 \times 10^{-6} \text{ mol}$ /秒, $3.38 \times 10^{-6} \text{ mol}$ /秒, であった。

成長後、TMInの供給を停止してTBPだけ流し、InP基板の温度を徐冷することで、不均一な量子ドット構造を有する半導体積層構造1'を形成した。

図14は、液滴エピタキシャル成長法で成長させた不均一な量子ドット構造を原子間力顕微鏡で観察した表面を示す図である。図14(A)は、四角で囲んだ部分が $1 \mu\text{m} \times 1 \mu\text{m}$ の面積であり、図14(B)は拡大した表面を示す図である。図14(B)に示すように、大きさの異なる、即ち、不均一な量子ドット構造が観測される。

次に、原子間力顕微鏡で観測した不均一な量子ドット構造の大きさについて説明する。図15は、液滴エピタキシャル成長法で形成させた不均一な量子ドットの大きさを示す図である。図の縦軸は、量子ドットの成長方向の厚み(nm)であり、横軸は成長面の直径(nm)である。不均一な量子ドット構造の中には、さらに小さな量子ドットと、大きな量子ドットが存在することが分かる。ここで、小さな量子ドットと大きな量子ドットの面内密度は、それぞれ、 $3 \times 10^{10} \text{ cm}^{-2}$, $3 \times 10^8 \text{ cm}^{-2}$ であった。

図16は、液滴エピタキシャル成長法で形成させた不均一な量子ドットのうちの、小さなドットの直径と高さの分布を示す図である。図16(A)は直径分布であり、図16(B)は高さの分布を示す。縦軸は頻度を示している。小さな量子ドットの直径は20 nm

から75 nm程度の分布があり、平均直径は40 nmであった。さらに、その高さは2 nmから16 nm程度の分布があり、平均高さは7 nmであった。一方、大きな量子ドットの直径は、135 nmから170 nm程度の分布があり、平均直径は160 nmであった。さらに、その高さは47 nmから60 nm程度の分布があり、平均高さは55 nmであった。なお、上記の特性は、不均一な量子ドットを上記のMOCVD装置を用いて液滴エピタキシャル成長法で形成する場合に、最初にIn液滴を形成するためのTMInガスを供給する時間は4秒であるが、1秒以上から8秒程度とすることでも良好な不均一な量子ドット構造が得られた。

図17は、本発明の不均一な量子ドットを有する半導体積層構造のフォトルミネセンスによる発光強度を示す図である。図の縦軸は、フォトルミネセンス(PL)発光強度(任意目盛り)であり、横軸は発光波長(nm)である。不均一な量子ドット構造を有する半導体積層構造1'に、励起光源の400 mWのArレーザ光(波長514.5 nm)を照射して測定を行った。不均一な量子ドット構造を有する半導体積層構造1'の温度は77°Kであり、不均一な量子ドット構造を有する半導体積層構造1'からの発光は、回折格子分光器により分光した後、高感度のGe・pinフォトダイオードにより検出している。不均一な量子ドット構造を有する半導体積層構造1'からの発光は、1200 nmから1700 nmの幅の広い発光スペクトルを有している。また、図示するように、半値幅は84 meVであった。以上から、本発明の不均一な量子ドットを有する半導体積層構造1'から、1.2 μm~1.7 μm帯の発光が得られることが分かる。

【実施例2】

図5に示した不均一な量子ドットを有する半導体積層構造を用いたLED15の結晶成長の実施例について説明する。なお、MOCVD装置は、図12で説明した装置を用いた。

上記LED15の積層構造は、例えば、厚さが250 μm~500 μmで不純物密度が $1 \times 10^{18} \sim 1 \times 10^{19} \text{ cm}^{-3}$ のn型InP基板11上にn型半導体層7として不純物密度が $1 \times 10^{17} \sim 5 \times 10^{18} \text{ cm}^{-3}$ のInPを0.001 μm~2 μm、形成する際に格子歪を必要としない不均一な量子ドットを有する活性層4を0.1 μm~3 μm、p型半導体層8として $1 \times 10^{18} \sim 5 \times 10^{19} \text{ cm}^{-3}$ のp型InPを0.5 μm~5 μmの厚みで、順次堆積させることにより形成した。また、n層、p層のオーミック電極12, 13は、それぞれAuGe合金, AuZn合金を用いて形成した。

図18及び図19は、不均一な量子ドットを有する半導体積層構造を用いたLEDの結晶成長時の成長温度とガスの流量の関係を示す図である。図18(A)の縦軸は結晶成長温度(°C)であり、図18(B)の縦軸はガス供給流量を任意目盛りで示している。横軸は結晶成長時間である。また、図19は、各成長層のガス供給流量を示した表である。流量の単位は、mol/秒である。ここで水素ガスの流量は、4 slmであり、常時流している。

ここで、LED15は、実施例1の不均一な量子ドット構造を製作する成長工程に、さらに、p型半導体層8を成長させて形成した。不均一な量子ドット構造の成長後で、最初に、TMInの供給を停止し、TBPを流したままで、InP基板の温度を530°Cから620°Cまで、再び昇温した。

次に、p型半導体層8として正孔濃度 $4 \times 10^{18} \text{ cm}^{-3}$ のInPを、最初にTBPを流した後で、次にTMInとp型不純物を含むガスとしてDEZnを供給することで、2 μm成長させた(図18(A)のc)。このときの、TMIn, TBP, DEZnの供給流量は、それぞれ、 $1.68 \times 10^{-7} \text{ mol/秒}$, $3.38 \times 10^{-6} \text{ mol/秒}$, $9.05 \times 10^{-8} \text{ mol/秒}$ であった。

成長後、TMInとDEZnの供給を停止して、TBPだけ流し、InP基板の温度を徐冷することで、LED15のエピタキシャル成長層が形成できる。なお、上記の各層の各成長層の厚さと不純物密度は一例であり、例えば、不均一な量子ドットを有する半導体積層構造1を用いたフォトダイオード, LD, 半導体光増幅器なども同様に、MOCVD法と液滴エピタキシャル成長法により、その動作層をエピタキシャル成長させて形成するこ

10

20

30

40

50

とができる。

次に、上記の本発明の不均一な量子ドットを有する半導体積層構造を用いたLEDの光学的特性について説明する。図20は、本発明の不均一な量子ドットを有する半導体積層構造を用いたLEDの室温における順方向注入における発光スペクトルを示す図である。図において、横軸は発光波長(nm)であり、縦軸は発光強度を示している。発光波長の幅を示している記号(-||-)は、発光波長の分解能を示している。本発明のLED15は、発光波長領域が広いので、短波長側はGe・pinフォトダイオードにより測定し、長波長側はPbSフォトダイオードにより測定した。図示する発光スペクトルは、LED15をパルス駆動し、順方向電流を 10 A/cm^2 から 110 A/cm^2 のときの発光スペクトルであり、このときのパルス波形は、パルス幅が 10 ms で、繰返し周波数が 50 Hz である。

10

図示するように、LED15の発光波長は、 $0.9\text{ }\mu\text{m}$ から $2.2\text{ }\mu\text{m}$ に及ぶ広い発光であることが分かる。さらに、この発光スペクトルは、順方向電流を、 10 A/cm^2 から 110 A/cm^2 まで変えても保たれていることが分かる。なお、図中の逆三角()に発光強度の落ち込みは、空気の吸収によるものである。この損失による補正は行っていないので、実際の光強度は空気の吸収がなければさらに強いものである。本発明のLED15の発光波長には、InPの発光波長である $0.9\text{ }\mu\text{m}$ も観測されるが、 $1.2\text{ }\mu\text{m}$ から $1.8\text{ }\mu\text{m}$ の発光に比較すると強度は弱く、また、発光波長の半値幅は狭いものであった。

図21は、本発明の不均一な量子ドットを有する半導体積層構造を用いたLED15の電流と電流注入による発光強度(EL発光強度)の関係であるIL特性を示す図である。図において、横軸はLEDに印加する電流密度(A/cm^2)で、縦軸はEL発光強度(任意目盛り)である。電流密度が、おおよそ 10 A/cm^2 から 100 A/cm^2 の領域まで、注入電流密度に対して発光強度が線形的に増加し、良好な発光特性が得られていることが分かる。この際、実施例1で説明したように小さな量子ドットの面内密度は、大きな量子ドットのそれに対して約100倍以上大きいので、発光中心は、不均一な小さな量子ドットに基づくものである。これにより、本発明の不均一な量子ドットを有する半導体積層構造を用いたLEDの順方向の電流注入により、不均一な量子ドット構造に基づく幅の広くかつ強い発光が、室温において世界で初めて観測された。

20

【実施例3】

30

次に、MOCVD法と液滴エピタキシャル成長法により製作した不均一な量子ドット構造を用いた半導体積層構造の別の実施例について説明する。なお、MOCVD装置は、図12で説明した装置を用いた。

図22は、不均一な量子ドット構造を用いた半導体積層構造の製作工程を示す断面図である。最初に、図22(A)に示すように、厚さが $350\text{ }\mu\text{m}$ で $4\times 10^{18}\text{ cm}^{-3}$ の(100)面を有するS(硫黄)添加のn型InP基板11上に、バッファ層21となるInPを 100 nm 、クラッド層5となる $\text{In}_{0.59}\text{Ga}_{0.41}\text{As}_{0.89}\text{P}_{0.11}$ 層を 100 nm 、順次、MOCVD法により 620°C でエピタキシャル成長させた。

次に、液滴エピタキシャル成長法を用いて、上記実施例1と同じように 530°C でInAsの不均一な量子ドット層2aを1層形成した。必要な場合には、クラッド層5を、さらに、 620°C でMOCVD法によりエピタキシャル成長させた(図示せず)。このように、液滴エピタキシャル成長法を 530°C で行い、他のクラッド層5などは 620°C という温度を用いてエピタキシャル成長することで、各層の結晶品質を容易に最適化できる。

40

図23は、実施例3の不均一な量子ドット層を液滴エピタキシャル成長法で成長させたときの成長条件を示す表である。成長装置の圧力は、 76 Torr であり、キャリアガスの水素ガスは常時流し 4 slm であった。また、TMInとTBAsの供給速度は、それぞれ $1.01\times 10^{-5}\text{ mol/分}$ 、 $2.01\times 10^{-4}\text{ mol/分}$ であった。また、Inの液滴を形成するためのTMInの供給時間は、0から8秒とした。このようにして製作した不均一な量子ドット構造を用いた半導体積層構造1に形成された量子ドットを、原子間力顕微鏡で観察した。

50

図24は、実施例3において、TMIn供給量と不均一な量子ドット構造の面内密度の関係を示す図である。図の横軸がTMInの供給時間(秒)であり、縦軸が不均一な量子ドットの面密度(cm^{-2})を示す。図において、小さいドットの面密度を実線で、大きいドットの面密度を点線で示している。

実施例1と同様に、小さいドットと大きいドットが形成されていることが分かる。小さいドットの面密度は、TMInの供給時間が、0秒から2秒程度までは、直線的に増加し $1.7 \times 10^{10} \text{cm}^{-2}$ に達する。TMInの供給時間が2秒から8秒としたときに、小さいドットの面密度は多少のバラツキはあるが $1.7 \times 10^{10} \text{cm}^{-2}$ 程度で飽和することが分かる。ここで、TMInの供給時間をこれ以上増加させても、小さいドットの面密度は増加しない。この現象を不均一な量子ドットを液滴エピタキシャル成長法で作製するときの自己停止機構と呼ぶことにする。この自己停止機構が作用するまでの時間を利用して、形成する際に格子歪を必要としない量子ドットを作製することができる。このようにして作製した小さいドットの最大面密度のときの寸法は平均直径が55nmであり、高さは5nmであった。大きいドットの面密度は、TMInの供給時間が0秒から1秒程度までは形成されずに、1秒から2秒の間に直線的に増加し $2.5 \times 10^6 \text{cm}^{-2}$ に達する。TMInの供給時間を2秒から8秒としたときには、小さいドットの面密度と同様に、 $2.5 \times 10^6 \text{cm}^{-2}$ 程度で飽和することが分かる。大きいドットの形成は、小さいドットに対して約1秒の時間遅れが生じるので、図示するようにこの時間遅れ(t_1)の間に液滴エピタキシャル成長すると、小さいドットだけの形成をすることができる。LEDや半導体光増幅器において、面密度を増加させるには、上記の面密度は、不均一な量子ドット層が1層であることを考慮して、必要な面密度となるように不均一な量子ドット層を多層にすればよい。

10

20

【実施例4】

次に、不均一な量子ドットを有する半導体積層構造を用いたLEDの別の実施例について説明する。なお、MOCVD装置は図12で説明した装置を用いた。

図25は、本発明の不均一な量子ドットを有する半導体積層構造を用いたLEDの別の実施例を示す断面図である。図において、本発明の不均一な量子ドットを有する半導体積層構造を用いたLED15'は、n型半導体基板11上に、バッファ層21を堆積し、その上にn型クラッド層5、形成する際に格子歪を必要としない不均一な量子ドット構造層2aを1層、p型クラッド層6、p⁺型半導体層22が、順次積層された構造を有している。n型クラッド層5及びp型クラッド層6は、ノンドープクラッド層16でもよい。そして、n型半導体基板11にはn層オーミック電極12が形成され、p⁺型半導体層22にはp層オーミック電極14が形成されている。図25に示したLED15'の構造は、実施例3で説明した不均一な量子ドット構造を有する半導体積層構造1に、さらに、ノンドープクラッド層16とp型InP層22と、を積層した構造である。また、この構造は、図5で示したLED15の構造において、不均一な量子ドット構造を有する活性層4において不均一な量子ドット層が1層である場合に相当する。

30

上記LED15の積層構造は、厚さが350 μm で電子濃度 $4 \times 10^{18} \text{cm}^{-3}$ の(100)面を有するS(硫黄)添加のn型InP基板11上に、バッファ層21となるInPを100nm、n型クラッド層5となる $\text{In}_{0.59}\text{Ga}_{0.41}\text{As}_{0.89}\text{P}_{0.11}$ 層を100nm、順次、MOCVD法により620 $^{\circ}\text{C}$ でエピタキシャル成長させた。

40

次に、液滴エピタキシャル成長法を用いて、上記実施例3と同じように530 $^{\circ}\text{C}$ でInAsの不均一な量子ドット層2aを1層形成した。続いて、成長温度を620 $^{\circ}\text{C}$ にしてMOCVD法により、p型クラッド層6として $\text{In}_{0.59}\text{Ga}_{0.41}\text{As}_{0.89}\text{P}_{0.11}$ 層を100nm堆積し、InAsの不均一な量子ドット層2a上を平坦化した。さらに、p型InP層22を100nmエピタキシャル成長させた。また、n層、p層のオーミック電極12、13は、それぞれAuGe合金、AuZn合金を用いて形成した。

次に、上記の本発明の不均一な量子ドットを有する半導体積層構造を用いたLED15'の光学的特性について説明する。図26は、本発明の不均一な量子ドットを有する半導

50

体積層構造を用いたLED15'の室温における順方向注入における発光スペクトルを示す図である。図において、横軸は発光波長(nm)であり、縦軸は発光強度を示している。発光波長の幅を示している記号(-||-)は、発光波長の分解能を示している。測定に用いた検出器は、PbSフォトダイオードである。LED15'はパルス駆動され、順方向電流が500mAのときの発光スペクトルを示している。LED15'の面積は2mm×2mm程度であるので、電流密度は約100A/cm²である。このときのパルス波形は、パルス幅が10msで、繰り返し周波数が50Hzである。

不均一な量子ドット構造を有する半導体積層構造1を有する半導体結晶からのEL発光は、1.8μmを中心に、1.1μmから2.2μmの幅の広い発光スペクトルを有していることが分かる。この際、実施例3で説明したように、小さな量子ドットの面内密度は大きな量子ドットのそれに対して約4桁以上大きいので、発光中心は不均一な小さな量子ドットに基づくものである。以上のことから、本発明の不均一な量子ドットを有する半導体積層構造を有するLED15'から、1.1μm~2.2μmの発光が得られることが分かる。

10

【実施例5】

実施例4と同様に、LED15'を製作した。LED15'の構造は、不純物を添加していないクラッド層16として、Al_{0.47}In_{0.53}As層とした以外は、実施例4と同じである。厚さが350μmで電子濃度4×10¹⁸cm⁻³の(100)面を有するS(硫黄)添加のn型InP基板11上に、バッファ層21となるInPを100nm、ノンドープクラッド層16を100nm、格子歪のないInAsの不均一な量子ドット層2を1層、ノンドープクラッド層16を100nm、p型InP層22を2μmを順次成長させた。ここで、InAsの不均一な量子ドット層2は液滴エピタキシャル成長法により成長させ、他の層はMOCVD法で成長させた。図27は、実施例5における、LED15'の結晶成長時の成長温度及びガスの流量の関係を示す図である。図27の縦軸は結晶成長温度()及び流量を示している。横軸は結晶成長時間である。

20

最初に、成長温度620 で、電子濃度4×10¹⁸cm⁻³のn型InP基板11上に、バッファ層7としてノンドープInPを、TMIn, TBPを用いて100nm成長させた。このときの、TMIn, TBPの供給流量は、それぞれ1.68×10⁻⁷mol/秒, 3.38×10⁻⁶mol/秒であった。ここで、TMInの供給を停止し、TBPを流しながら基板温度を680 まで昇温する。次にTBPの供給を止め、TMAl, TMIn, TBAsを流し、Al_{0.47}In_{0.53}Asを100nm成長させた。このときの、TMAl, TMIn, TBAsの供給流量は、それぞれ1.68×10⁻⁷mol(モル)/秒, 1.67×10⁻⁹mol/秒, 3.38×10⁻⁶mol/秒であった。ここで、TMAl, TMInの供給を停止し、TBAsを流しながら基板温度を530 まで降温し、TBAsの供給を止める。

30

次に、液滴エピタキシャル成長法を用いて、上記実施例4と同じように530 でInAsの不均一な量子ドット層2aを1層形成した。このときのTMIn, TBAsの供給流量は、それぞれ、1.68×10⁻⁷mol/秒, 3.38×10⁻⁶mol/秒であった。

次に、TMInの供給を停止してTBAsを所定時間だけ流した後で、さらにTMAl, TMInを流しAl_{0.47}In_{0.53}Asを10nm成長させた。ここで、基板温度を再び680 に昇温したところで、さらに、Al_{0.47}In_{0.53}Asを90nm成長させ、TMIn, TMAlの供給を止めた。ここで、TBAsを流しながら基板温度を620 まで降温し、TBAsの供給を止め、さらに、実施例2と同じ流量のTMIn, TBP, DEZnを供給してp型InP層22を2μm成長させた。

40

図28は、実施例5における、TMIn供給量と不均一な量子ドット構造の面内密度の関係を示す図である。図の横軸がTMInの供給時間(秒)であり、縦軸が不均一な量子ドットの面密度(cm⁻²)を示す。面密度は、小さいドットの面密度であり、黒丸()がAl_{0.47}In_{0.53}As上のInAs量子ドットである。白丸()が実施例3のIn_{0.59}Ga_{0.41}As_{0.89}P_{0.11}上のInAs量子ドットである。

50

実施例3の $\text{In}_{0.59}\text{Ga}_{0.41}\text{As}_{0.89}\text{P}_{0.11}$ 上の不均一な InAs 量子ドットと同様に、小さいドットの面密度は、 TMI n の供給時間が0秒から2秒程度までは直線的に増加し、 $3 \times 10^9 \text{ cm}^{-2}$ に達する。また、 TMI n の供給時間を2秒から4秒としたときに、小さいドットの面密度は $3 \times 10^9 \text{ cm}^{-2}$ 程度で飽和することが分かり、実施例3の $\text{In}_{0.59}\text{Ga}_{0.41}\text{As}_{0.89}\text{P}_{0.11}$ 上の不均一な InAs 量子ドットの形成と同様に自己停止機構が生じた。このようにして作製した小さいドットの最大面密度が得られたときの寸法は、平均直径が90nmであり、平均高さは8nmであった。

また、実施例1, 2の InP 上の InAs 量子ドット及び実施例3の $\text{In}_{0.59}\text{Ga}_{0.41}\text{As}_{0.89}\text{P}_{0.11}$ 上の InAs 量子ドットと同様に、小さいドットとともに大きいドットが形成された。大きいドットの面密度は TMI n の供給時間が0秒から1秒程度までは形成されずに、1秒から2秒の間に直線的に増加し $2.5 \times 10^6 \text{ cm}^{-2}$ に達しその後で飽和するのは、実施例3の $\text{In}_{0.59}\text{Ga}_{0.41}\text{As}_{0.89}\text{P}_{0.11}$ 上の InAs 量子ドットと同様の傾向であった。 10

次に、実施例5の $\text{LED15}'$ の光学的特性について説明する。図29は本発明の実施例5において、不均一な量子ドットを有する半導体積層構造を用いた $\text{LED15}'$ の室温における順方向注入時の EL 発光スペクトルを示す図である。図において、横軸は発光波長 (nm)、縦軸は EL 発光強度を示している。発光波長の幅を示している記号 (- | | -) は、発光波長の分解能を示している。測定に用いた検出器は、 Ge-pin フォトダイオードである。 $\text{LED15}'$ は実施例4と同じ条件でパルス駆動され、順方向電流が200mAのときの発光スペクトルを示している。 $\text{LED15}'$ の面積は $2 \text{ mm} \times 2 \text{ mm}$ 程度であるので、電流密度は約 5 A/cm^2 である。 20

不均一な量子ドット構造を有する $\text{LED15}'$ の EL 発光は、 $1.4 \mu\text{m}$ 以上の幅の広い発光スペクトルを有していることが分かる。強度の弱い $1.2 \mu\text{m}$ 帯の発光は、 $\text{Al}_{0.47}\text{In}_{0.53}\text{As}$ の正孔と InP の電子との遷移によるものである。この $\text{LED15}'$ に使用した不均一な量子ドット構造において、 PbS フォトダイオードを用いた PL 測定による発光スペクトルによれば、発光強度のピークは約 $2.1 \mu\text{m}$ であり、約 $2.4 \mu\text{m}$ までの発光が観測された (図示せず)。したがって、実施例5の EL 発光波長範囲は、実施例2の EL 発光 (図20参照) 及び実施例3の EL 発光 (図26参照) に比較して、長波長側へ移動した。そして、この際、小さな量子ドットの面内密度は、大きな量子ドットのそれに対して約4桁以上大きいので、発光中心は、不均一な小さな量子ドットに基づくものである。 30

また、発光波長の長波長側への移動については、 $\text{Al}_{0.47}\text{In}_{0.53}\text{As}$ に埋め込まれ発光中心となっている不均一な InAs 量子ドット中の小さいドットの平均直径と平均高さが、実施例2及び3と比較すると増大しているために、量子ドットの電子エネルギーが低下しているためと推定される (上記(1)式参照)。これから、本発明の $\text{Al}_{0.47}\text{In}_{0.53}\text{As}$ 上の不均一な InAs 量子ドットを有する $\text{LED15}'$ から、 $1.4 \mu\text{m} \sim 2.4 \mu\text{m}$ の広帯域発光が得られることが分かる。

【実施例6】

本発明の、形成する際に格子歪を必要としない不均一な量子ドットを有する半導体積層構造を用いた半導体レーザダイオード20及び半導体光増幅器30の積層構造を MOCVD 法と液滴エピタキシャル成長法により成長させる実施例を説明する。 40

活性層3及びクラッド層5, 6は、それぞれ、 $\text{Al}_{0.26}\text{Ga}_{0.21}\text{In}_{0.53}\text{As}$ 及び $\text{Al}_{0.47}\text{In}_{0.53}\text{As}$ を用いた。厚さが $350 \mu\text{m}$ で電子濃度 $4 \times 10^{18} \text{ cm}^{-3}$ の (100) 面を有する S (硫黄) 添加の n 型 InP 基板11上に、バッファ層21となる InP を 100 nm 、 n 型クラッド層5の $\text{Al}_{0.47}\text{In}_{0.53}\text{As}$ を 500 nm 、活性層3となる n 型 $\text{Al}_{0.26}\text{Ga}_{0.21}\text{In}_{0.53}\text{As}$ を 100 nm 、格子歪のない不均一な量子ドット層2を1層、活性層3となる n 型 $\text{Al}_{0.26}\text{Ga}_{0.21}\text{In}_{0.53}\text{As}$ を 100 nm 、 p 型クラッド層6の $\text{Al}_{0.47}\text{In}_{0.53}\text{As}$ を 500 nm 、 p 型 InP 層22を $2 \mu\text{m}$ を順次成長させた。 50

図30は、本発明の実施例6における、半導体レーザダイオード20のエピタキシャル成長時の成長温度とガスの流量との関係を示す図である。図30の縦軸は結晶成長温度()及び流量を示している。横軸は結晶成長時間である。バッファ層21のInP層及びp型InP層22は、実施例5と同様に620でエピタキシャル成長させた。また、不均一な量子ドット層2は、実施例5と同様に530でエピタキシャル成長させた。活性層3となる $Al_{0.26}Ga_{0.21}In_{0.53}As$ 層及びクラッド層5,6となる $Al_{0.26}Ga_{0.21}In_{0.53}As$ 層は、680でエピタキシャル成長させた。

実施例5と同様にバッファ層21のInP層を成長させた後で、TMInの供給を止め、TBPを流しながら基板を620から680まで昇温した。昇温後直ちにTBPの供給を停止して、約1秒後にTBAを供給した。所定の時間後にTMAlとTMInと H_2S (図示せず)を供給し、nクラッド層5となる $Al_{0.47}In_{0.53}As$ を500nm成長させ、TBAを流しながらTMAlとTMInと H_2S (図示せず)の供給を止めた。所定の時間の経過後に、TMAl,TEGa,TMInを供給し、 $Al_{0.26}Ga_{0.21}In_{0.53}As$ を100nm成長させ、TMAl,TEGa,TMInの供給を止めた。次に、TBAはそのまま流しながら、基板を680から530まで降温させた。530まで降温した時点で、TBAの供給を止め、実施例4と同様に液滴エピタキシャル成長法を用いて、530でInAsの不均一な量子ドット層2aを1層形成した。

TBAを流しながら基板を530から680まで昇温し、次にTMAl,TEGa,TMInを供給し、活性層3となる $Al_{0.26}Ga_{0.21}In_{0.53}As$ を100nm成長させた。次に、TMAl,TEGa,TMInの供給を止め、所定の時間の後で、TMAlとTMInとDEZn(図示せず)を供給し、p型クラッド層6となる $Al_{0.47}In_{0.53}As$ を500nm成長させた。

次に、TMAlとTMInとDEZnの供給を止め、基板温度を680から620まで降温させ、620になった時点でTBAの供給を止め、約1秒後に、実施例5と同様にp型InP層22を2 μm 成長させた。ここで、不均一な量子ドット層2,活性層3となる $Al_{0.26}Ga_{0.21}In_{0.53}As$ 層,p型クラッド層6となる $Al_{0.47}In_{0.53}As$ の成長時間とそれに引き続く680から620の降温までの時間において、TBAは常に流し続けた。

図31は、本発明の実施例6の不均一な量子ドットを有する半導体積層構造を用いた半導体レーザダイオードのバンド構造を示す図である。図示するように、クラッド層5,6の $Al_{0.47}In_{0.53}As$ と活性層3の $Al_{0.26}Ga_{0.21}In_{0.53}As$ との伝導帯のエネルギー差(E_c)及び価電子帯(充満帯)のエネルギー差(E_v)は、それぞれ、231meV,-40meVである。なお、図においてInAsの不均一な量子ドットの量子準位は804meVとして示している。この E_c の値は、クラッド層5,6を、 $In_{0.59}Ga_{0.4}As_{0.89}P_{0.11}$ とした場合の E_c である168meVよりも大きいので、電子の閉じ込めに優れたヘテロ構造の作製が可能であるという利点が生じる。また、クラッド層5,6を $Al_{0.40}Ga_{0.0}In_{0.0}As$ とすることもできる。この場合には、 E_c 及び E_v は、それぞれ152meV,92meVとなる。このように、クラッド層5,6の材料は、半導体レーザダイオード20の所望の特性に合わせて適宜選定すればよい。

一方、上記のクラッド層5,6の $Al_{0.4}In_{0.5}As$ と活性層3の $Al_{0.26}Ga_{0.2}In_{0.5}As$ は、V族元素がAsだけであるので、 $Ga_xIn_{1-x}As_yP_{1-y}$ のようにMOCVD成長時にV族元素のAsとPの供給比制御を行う必要がない。また、活性層3の $Al_{0.26}Ga_{0.2}In_{0.5}As$ と、不均一な量子ドットであるInAsとの界面においてもV族元素としてAsしか用いないので、急峻な界面が容易に得られるなどの利点も有している。

本発明は、上記実施例に限定されることなく、特許請求の範囲に記載した発明の範囲内で種々の変形が可能であり、それらも本発明の範囲内に含まれることはいうまでもない。例えば、上記実施の形態で説明したLDや半導体光増幅器の構造は、例えば埋め込み型や

10

20

30

40

50

、共振器構造もファブリペロー共振器に限らず、回折格子などの他のもので構成してもよい。また、本発明の実施例においては、形成する際に格子歪を必要としない量子ドットとして In_nAs や $Ga_xIn_{1-x}As$ 、ダブルヘテロ構造としては $Al_{0.4}In_{0.5}As$ と $Al_{0.26}Ga_{0.2}In_{0.53}As$ などの組み合わせを説明しているが、三族窒化物半導体を含む他の III-V 族化合物半導体、II-VI 族化合物半導体、あるいは IV-VI 族化合物半導体等の化合物半導体にも適用し得ることは勿論である。

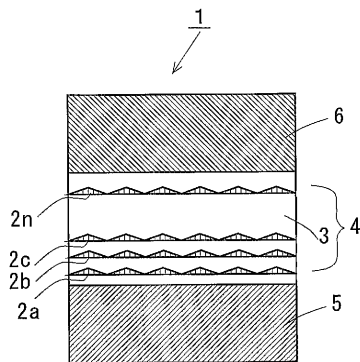
【産業上の利用可能性】

以上の説明から理解されるように、本発明によれば、形成する際に格子歪を必要としない不均一な量子ドットを有する半導体積層構造における多数の量子準位からの励起により、多波長の発光を得ることができる。また、本発明によれば、効率がよく、かつ多波長発光のできる不均一な量子ドットを有する半導体積層構造を有する発光ダイオードと半導体レーザダイオードを提供することができる。また、本発明によれば、多数の量子準位からの励起により、光学利得が高い、小型軽量な不均一な量子ドットを有する半導体積層構造を用いた半導体光増幅器を提供することができる。さらに本発明によれば、不均一な量子ドットを有する半導体積層構造を、形成する際に格子歪を必要としない新規な液滴エピタキシャル成長法を用いて製造することができる。さらに、不均一な量子ドットを有する半導体積層構造を有する発光ダイオード、半導体レーザダイオード、半導体光増幅器を、液滴エピタキシャル成長法を用い、従来の歪ヘテロ成長法によらない新規な製造方法を提供することができる。

10

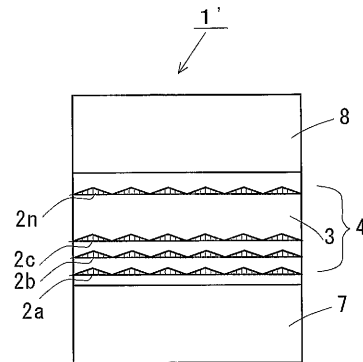
【図 1】

図 1



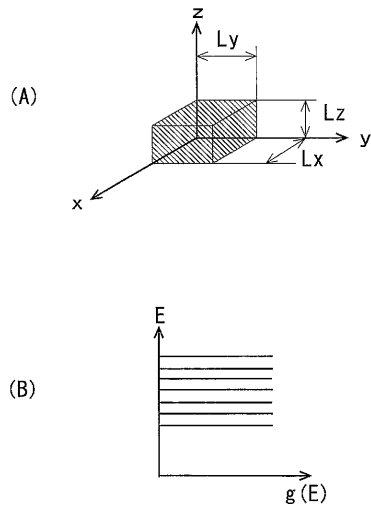
【図 2】

図 2



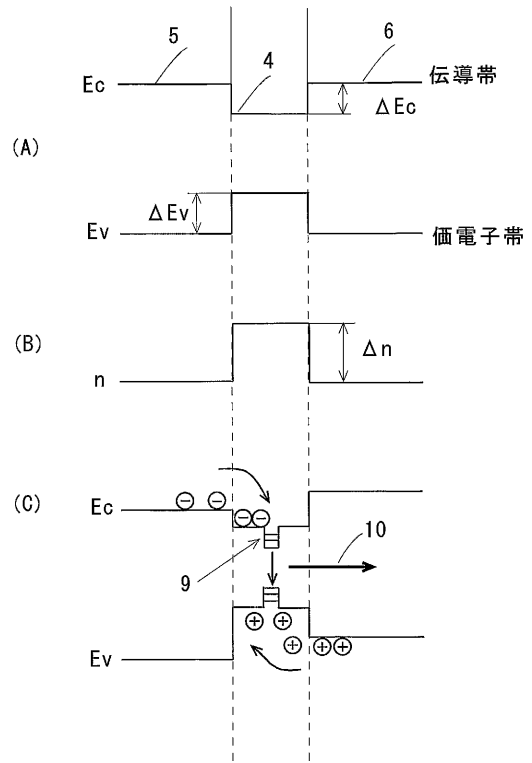
【 図 3 】

図 3



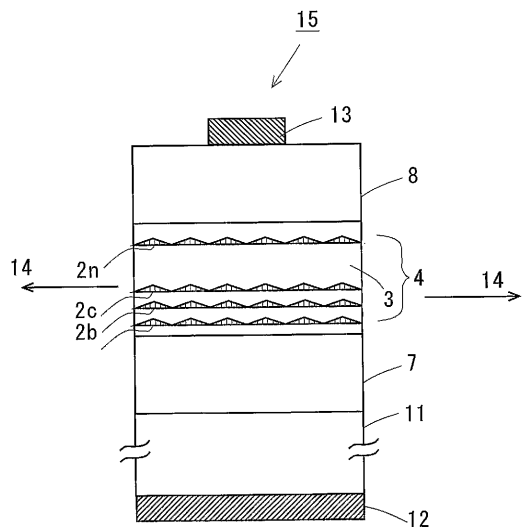
【 図 4 】

図 4



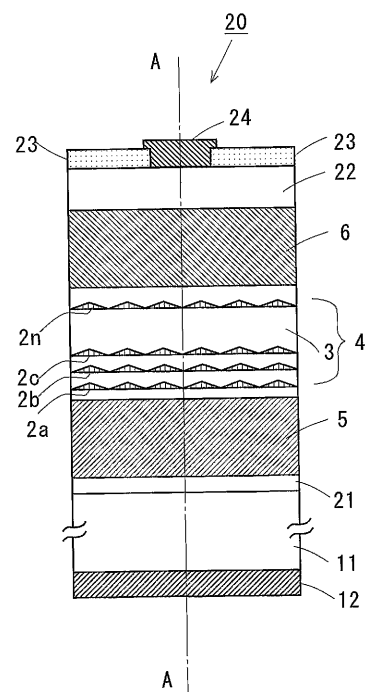
【 図 5 】

図 5



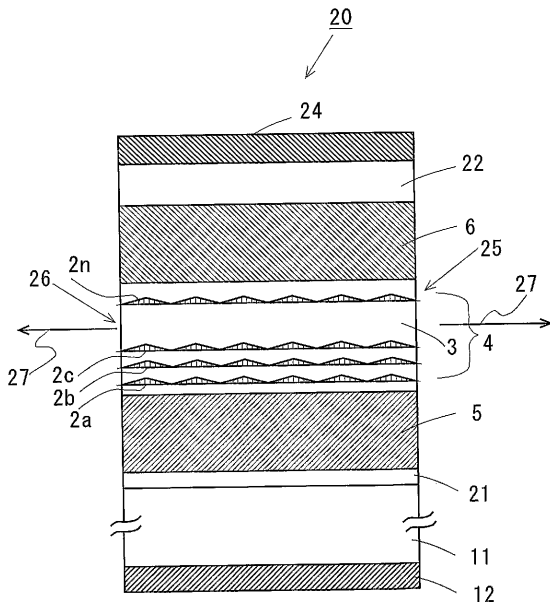
【 図 6 】

図 6



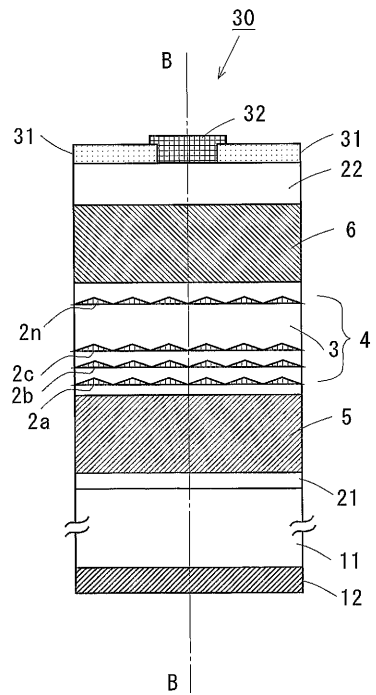
【 図 7 】

図 7



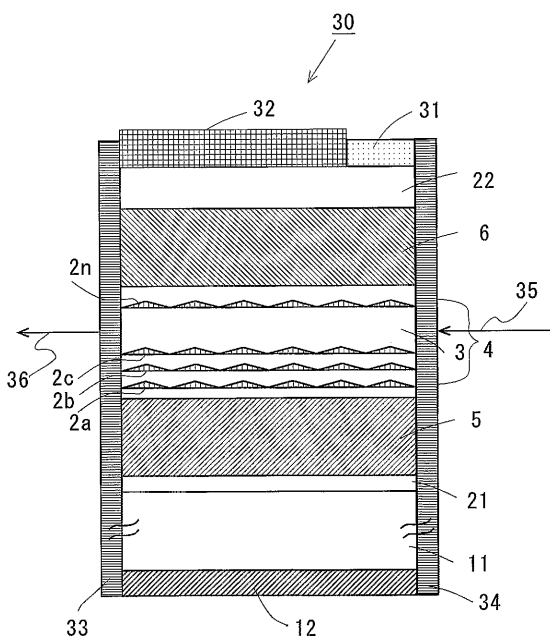
【 図 8 】

図 8



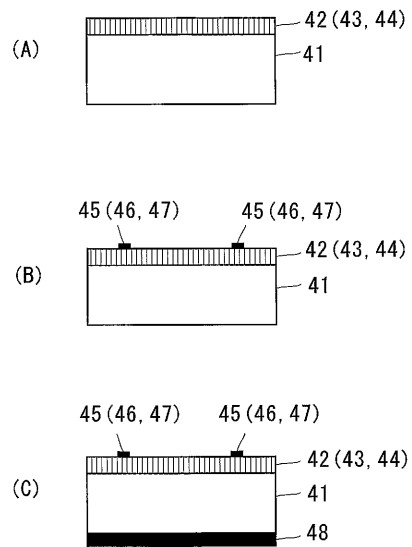
【 図 9 】

図 9



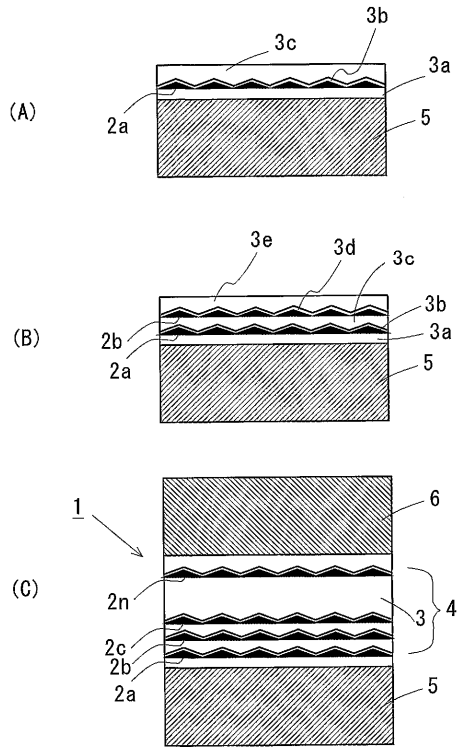
【 図 10 】

図 10



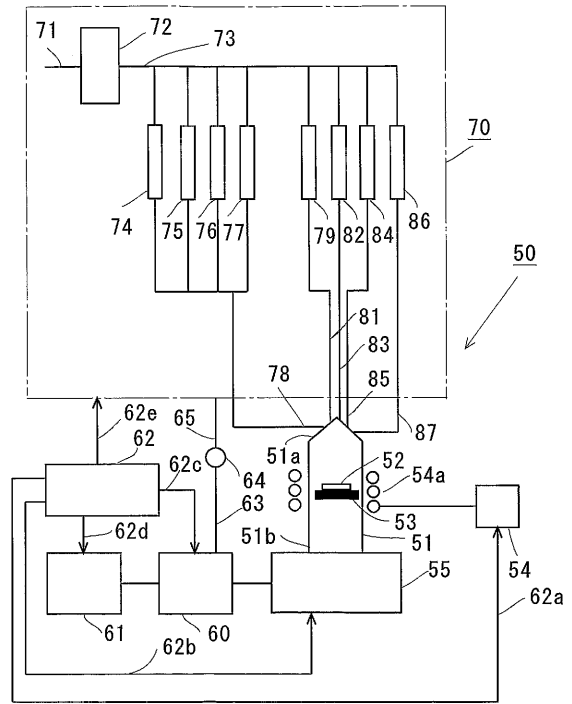
【 図 1 1 】

図 1 1



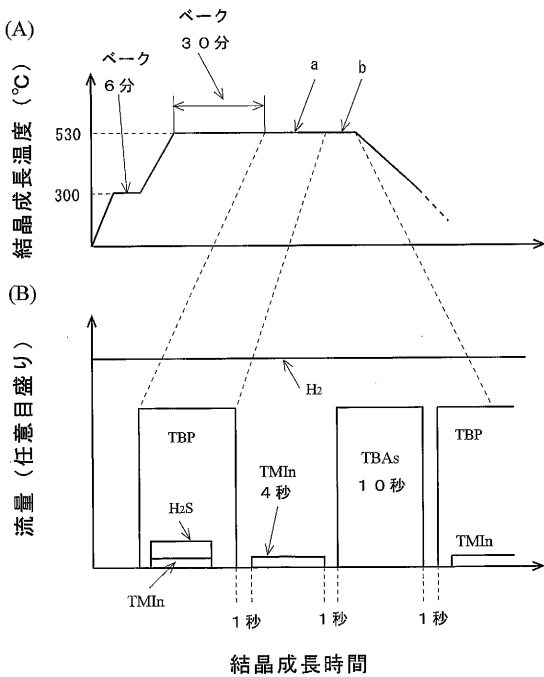
【 図 1 2 】

図 1 2



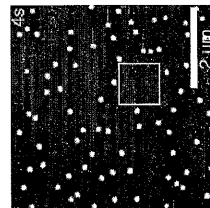
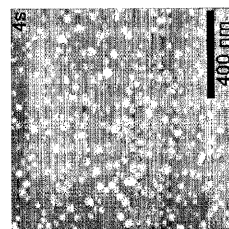
【 図 1 3 】

図 1 3



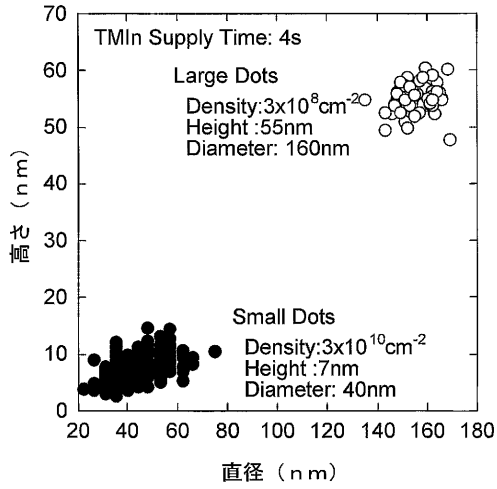
【 図 1 4 】

図 1 4



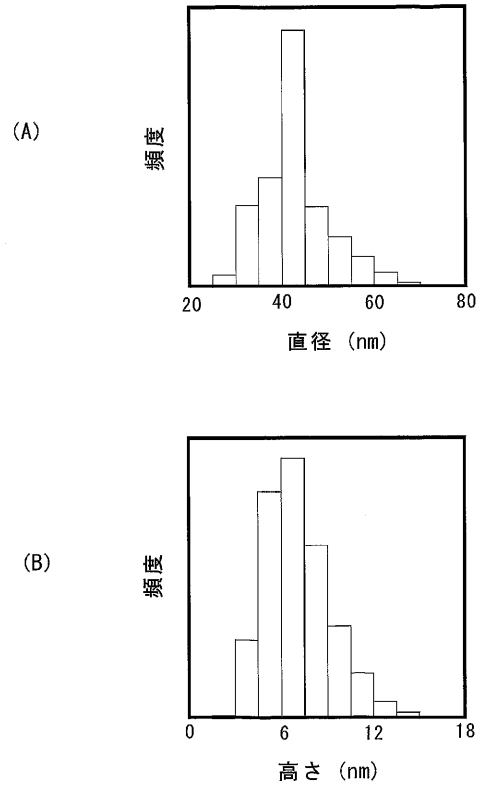
【 図 1 5 】

図 1 5



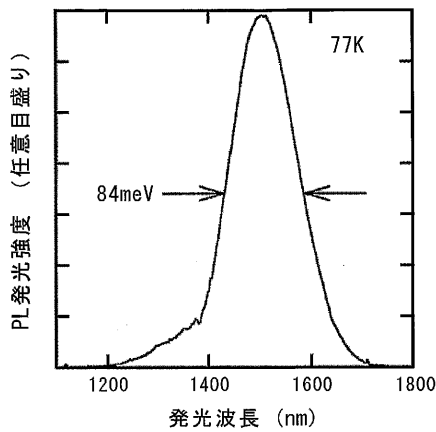
【 図 1 6 】

図 1 6



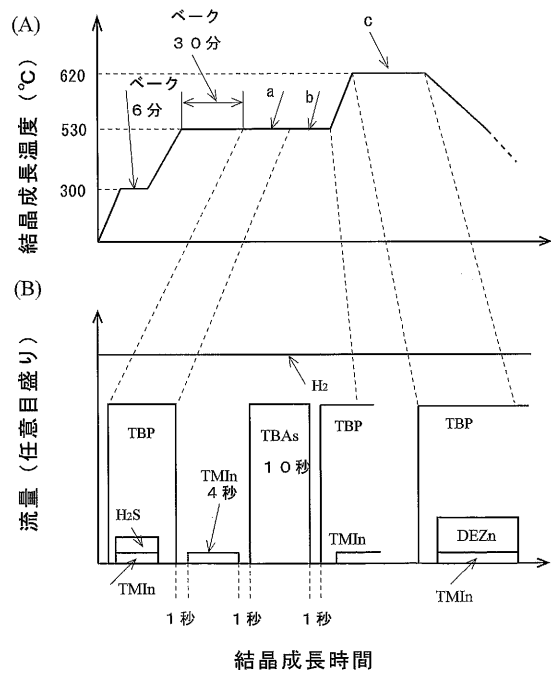
【 図 1 7 】

図 1 7



【 図 1 8 】

図 1 8



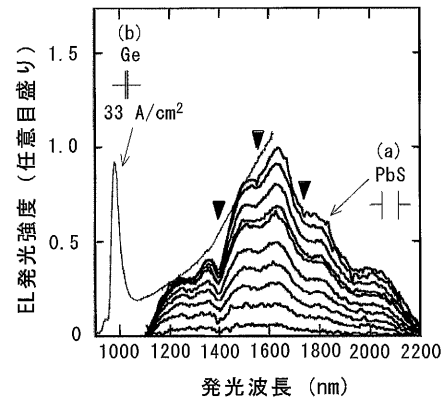
【 図 1 9 】

図 1 9

ガス	流量 (mol/ 秒)
TMI _n	1.68×10^{-7}
TBA _s	3.38×10^{-6}
TBP	3.38×10^{-6}
DEZn	9.05×10^{-8}

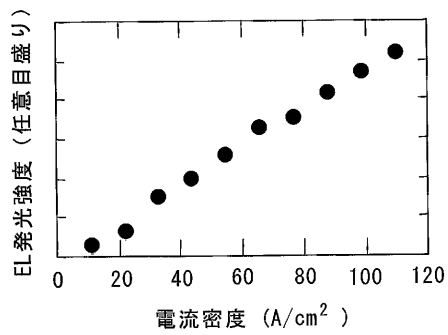
【 図 2 0 】

図 2 0



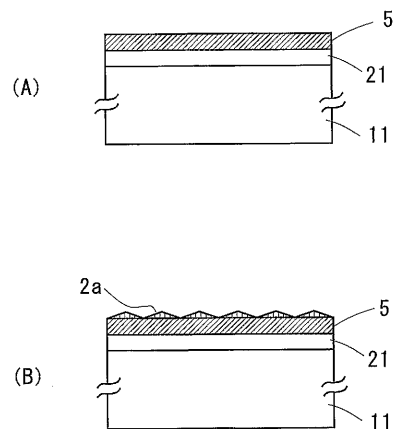
【 図 2 1 】

図 2 1



【 図 2 2 】

図 2 2



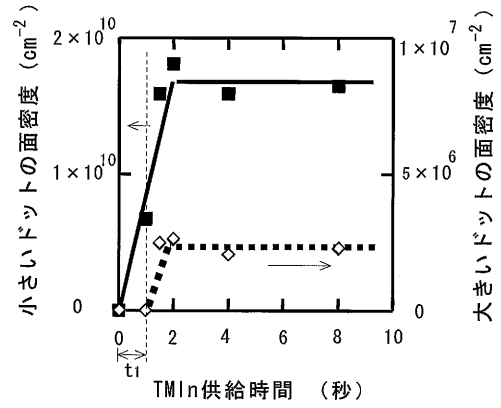
【 図 2 3 】

図 2 3

成長装置	MOCVD
成長温度	530°C
圧力	7.6 Torr
キャリアガス	H ₂ 4 s l m
TMIn流量	1.01 × 10 ⁻⁵ mol/分
TMIn供給時間	0 ~ 8 秒
TBA s 流量	2.01 × 10 ⁻⁴ mol/分
基板	InP (100)

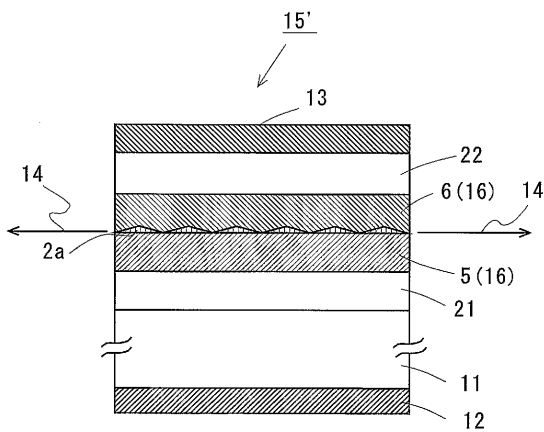
【 図 2 4 】

図 2 4



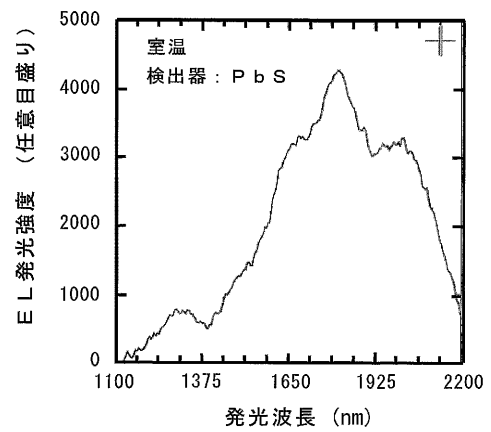
【 図 2 5 】

図 2 5



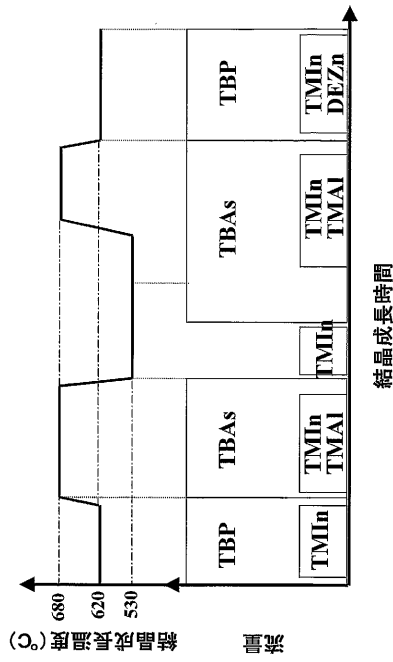
【 図 2 6 】

図 2 6



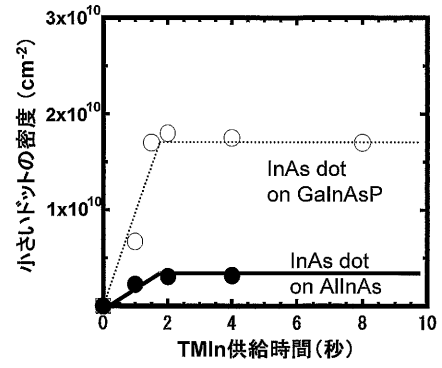
【 図 2 7 】

図 2 7



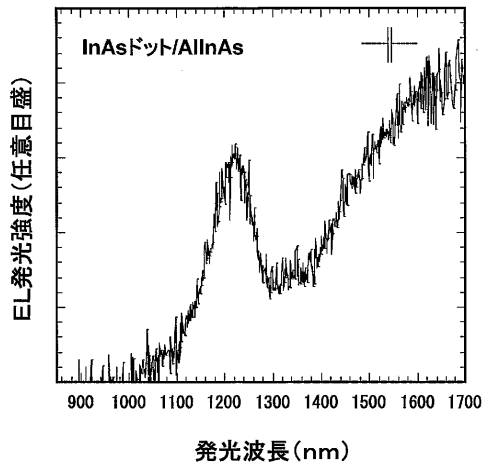
【 図 2 8 】

図 2 8



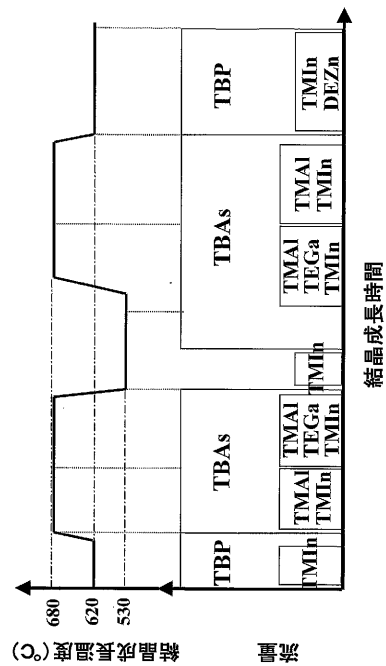
【 図 2 9 】

図 2 9



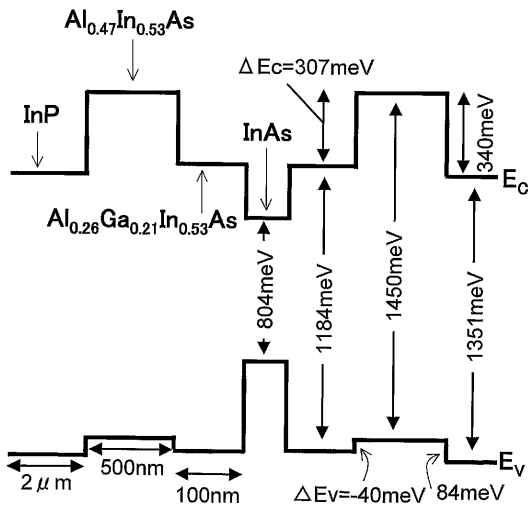
【 図 3 0 】

図 3 0



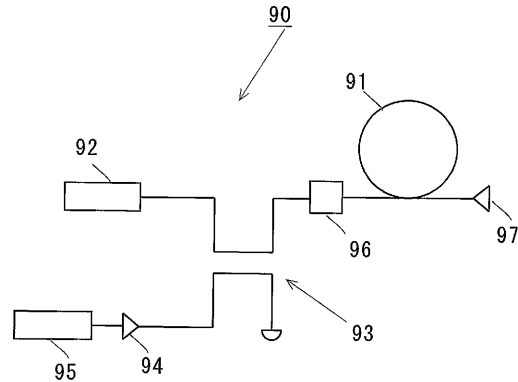
【 図 3 1 】

図 3 1



【 図 3 2 】

図 3 2



【 手続 補正 書 】

【 提出 日 】 平成 16 年 11 月 26 日 (2004 . 11 . 26)

【 手続 補正 0 0 1 】

【 補正 対象 書類 名 】 特 許 請 求 の 範 囲

【 補正 対象 項目 名 】 全 文

【 補正 方法 】 変 更

【 補正 の 内 容 】

【 書類 名 】 特 許 請 求 の 範 囲

【 請 求 項 1 】 量 子 ドット が 少 なく と も 1 層 以 上 積 層 さ れ、

上 記 量 子 ドット の そ れ ぞ れ が、 そ の 大 き さ 及 び 組 成 の 両 者 が 異 な る 化 合 物 半 導 体 か ら な る 不 均 一 な 量 子 ドット か ら 形 成 さ れ て い て、

上 記 不 均 一 な 量 子 ドット が、 紫 外 光 か ら 可 視 光、 1 . 3 μ m 帯 及 び 1 . 5 μ m 帯 を 含 む 赤 外 光、 の 何 れ か の 波 長 を 少 なく と も 含 む 多 波 長 に 対 応 す る、 電 流 注 入 に よ り 発 光 中 心 と な る 複 数 の 量 子 準 位 を 有 す る こ と を 特 徴 と す る、 不 均 一 な 量 子 ドット を 有 す る 半 導 体 積 層 構 造。

【 請 求 項 2 】 活 性 層 の 両 側 に、 該 活 性 層 よ り も 禁 制 帯 幅 の 大 き い ク ラ ッ ド 層 が 積 層 さ れ た ダ ブ ル ヘ テ ロ 接 合 構 造 で あ っ て、

上 記 活 性 層 が、 不 均 一 な 量 子 ドット か ら な る 層 を 少 なく と も 1 層 以 上 含 み、

上 記 不 均 一 な 量 子 ドット の そ れ ぞ れ が、 そ の 大 き さ 及 び 組 成 の 両 者 が 異 な る 化 合 物 半 導 体 か ら な る 不 均 一 な 量 子 ドット か ら 形 成 さ れ て い て、

上 記 不 均 一 な 量 子 ドット が、 紫 外 光 か ら 可 視 光、 1 . 3 μ m 帯 及 び 1 . 5 μ m 帯 を 含 む 赤 外 光、 の 何 れ か の 波 長 を 少 なく と も 含 む 多 波 長 に 対 応 す る、 電 流 注 入 に よ り 発 光 中 心 と な る 複 数 の 量 子 準 位 を 有 す る こ と を 特 徴 と す る、 不 均 一 な 量 子 ドット を 有 す る 半 導 体 積 層 構 造。

【 請 求 項 3 】 (削 除)

【請求項4】前記不均一な量子ドット層が、前記活性層に多層埋め込まれた構造からなることを特徴とする、請求項2に記載の不均一な量子ドットを有する半導体積層構造。

【請求項5】前記量子ドットは、 $Ga_x In_{1-x}As$ （ここで、 $0 < x < 0.6$ ）であり、

前記活性層は、 InP 、 $Al_x In_{1-x}As$ （ここで、 $x = 0.27 \sim 0.65$ であり、かつ、室温における禁制帯幅が $0.95 eV \sim 1.9 eV$ ）、 $Ga_x In_{1-x}As_y P_{1-y}$ （ここで、 $0 < x < 1$ であり、 $0 < y < 1$ である。）、 $Al_n Ga_v In_w As$ （ここで、 $u + v + w = 1$ であり、かつ、室温における禁制帯幅が $0.95 eV \sim 1.9 eV$ ）の何れか1つであり、

上記不均一な量子ドットが、 $1.3 \mu m$ 帯及び $1.5 \mu m$ 帯を含む赤外光の何れかの波長を少なくとも含む多波長に対応する、電流注入により発光中心となる複数の量子準位を有することを特徴とする、請求項2または4に記載の不均一な量子ドットを有する半導体積層構造。

【請求項6】前記不均一な量子ドット構造を有する半導体積層構造の基板は InP であり、

前記量子ドットは $Ga_x In_{1-x}As$ （ここで、 $0 < x < 0.6$ ）であり、

前記活性層は $Al_x In_{1-x}As$ （ここで、 $x = 0.27 \sim 0.40$ であり、かつ、室温における禁制帯幅が $0.95 eV \sim 1.24 eV$ ）または $Al_u Ga_v In_w As$ （ここで、 $u + v + w = 1$ であり、かつ、室温における禁制帯幅が $0.95 eV \sim 1.24 eV$ ）であり、

前記クラッド層は $Al_x In_{1-x}As$ （ここで、 $x = 0.42 \sim 0.48$ であり、かつ、室温における禁制帯幅が $1.3 eV \sim 1.46 eV$ ）または $Al_x Ga_y In_z As$ （ここで、 $x + y + z = 1$ であり、かつ、室温における禁制帯幅が $1.3 eV \sim 1.46 eV$ ）であり、

上記不均一な量子ドットが、 $1.3 \mu m$ 帯及び $1.5 \mu m$ 帯を含む赤外光の何れかの波長を少なくとも含む多波長に対応する、電流注入により発光中心となる複数の量子準位を有することを特徴とする、請求項2または4に記載の不均一な量子ドットを有する半導体積層構造。

【請求項7】前記活性層と前記クラッド層が格子整合されていることを特徴とする請求項2、4～6の何れかに記載の不均一な量子ドットを有する半導体積層構造。

【請求項8】p型半導体層と、n型半導体層と、p型またはn型半導体層に含まれる不均一な量子ドット層と、を備え、

上記量子ドットのそれぞれが、その大きさ及び組成の両者が異なる化合物半導体からなる不均一な量子ドットから形成されており、

上記不均一な量子ドットが、紫外光から可視光、 $1.3 \mu m$ 帯及び $1.5 \mu m$ 帯を含む赤外光の何れかの波長を少なくとも含む多波長に対応する、電流注入により発光中心となる複数の量子準位を有して、

上記p型半導体層とn型半導体層からなるpnダイオードへの電流注入を用いて上記不均一な量子ドット層を励起し、所定の多波長において発光させることを特徴とする、不均一な量子ドットを有する半導体積層構造を用いた発光ダイオード。

【請求項9】不均一な量子ドットを有する半導体積層構造を含む活性層と、

該活性層の両側に形成される上記活性層よりも禁制帯幅の大きいクラッド層が積層されたダブルヘテロ接合構造と、を備え、

上記量子ドットのそれぞれが、その大きさ及び組成の両者が異なる化合物半導体からなる不均一な量子ドットから形成されており、

上記不均一な量子ドットが、紫外光から可視光、 $1.3 \mu m$ 帯及び $1.5 \mu m$ 帯を含む赤外光の何れかの波長を少なくとも含む多波長に対応する、電流注入により発光中心となる複数の量子準位を有して、

上記ダブルヘテロ接合構造への電流注入を用いて上記不均一な量子ドット層を励起し、所定の多波長において発光させることを特徴とする、不均一な量子ドットを有する半導体

積層構造を用いた発光ダイオード。

【請求項10】(削除)

【請求項11】(削除)

【請求項12】前記発光ダイオードの基板は InP であり、前記量子ドットは $\text{Ga}_x\text{In}_{1-x}\text{As}$ (ここで、 $0 < x < 0.6$) であることを特徴とする、請求項8または9に記載の不均一な量子ドットを有する半導体積層構造を用いた発光ダイオード。

【請求項13】前記量子ドットは、 $\text{Ga}_x\text{In}_{1-x}\text{As}$ (ここで、 $0 < x < 0.6$) であり、

前記活性層は、 InP 、 $\text{Al}_x\text{In}_{1-x}\text{As}$ (ここで、 $x = 0.27 \sim 0.65$ であり、かつ、室温における禁制帯幅が $0.95 \text{ eV} \sim 1.9 \text{ eV}$)、 $\text{Ga}_x\text{In}_{1-x}\text{As}_y\text{P}_{1-y}$ (ここで、 $0 < x < 1$ であり、 $0 < y < 1$ である。)、 $\text{Al}_u\text{Ga}_v\text{In}_w\text{As}$ (ここで、 $u + v + w = 1$ であり、かつ、室温における禁制帯幅が $0.95 \text{ eV} \sim 1.9 \text{ eV}$) の何れか1つであることを特徴とする、請求項9、11、12の何れかに記載の不均一な量子ドットを有する半導体積層構造を用いた発光ダイオード。

【請求項14】前記発光ダイオードの基板は InP であり、

前記量子ドットは $\text{Ga}_x\text{In}_{1-x}\text{As}$ (ここで、 $0 < x < 0.6$) であり、

前記活性層は $\text{Al}_x\text{In}_{1-x}\text{As}$ (ここで、 $x = 0.27 \sim 0.40$ であり、かつ、室温における禁制帯幅が $0.95 \text{ eV} \sim 1.24 \text{ eV}$) または $\text{Al}_u\text{Ga}_v\text{In}_w\text{As}$ (ここで、 $u + v + w = 1$ であり、かつ、室温における禁制帯幅が $0.95 \text{ eV} \sim 1.24 \text{ eV}$) であり、

前記クラッド層は InP であることを特徴とする、請求項9に記載の不均一な量子ドットを有する半導体積層構造を用いた発光ダイオード。

【請求項15】少なくとも1層以上の不均一な量子ドット層を有する活性層と、

該活性層の両側に形成される上記活性層よりも禁制帯幅の大きいクラッド層が積層されたダブルヘテロ接合構造と、を備え、

上記量子ドットのそれぞれが、その大きさ及び組成の両者が異なる化合物半導体からなる不均一な量子ドットから形成されており、

上記不均一な量子ドットが、紫外光から可視光、 $1.3 \mu\text{m}$ 帯及び $1.5 \mu\text{m}$ 帯を含む赤外光の何れかの波長を少なくとも含む多波長に対応する、電流注入により発光中心となる複数の量子準位を有して、

上記ダブルヘテロ接合構造への電流注入を用いて上記不均一な量子ドット層を励起し、所定の多波長でレーザ発振させることを特徴とする、不均一な量子ドットを有する半導体積層構造を用いた半導体レーザダイオード。

【請求項16】(削除)

【請求項17】(削除)

【請求項18】前記半導体レーザダイオードの基板は InP であり、

前記量子ドットは $\text{Ga}_x\text{In}_{1-x}\text{As}$ (ここで、 $0 < x < 0.6$) であり、

前記活性層は $\text{Al}_x\text{In}_{1-x}\text{As}$ (ここで、 $x = 0.27 \sim 0.40$ であり、かつ、室温における禁制帯幅が $0.95 \text{ eV} \sim 1.24 \text{ eV}$) または $\text{Al}_u\text{Ga}_v\text{In}_w\text{As}$ (ここで、 $u + v + w = 1$ であり、かつ、室温における禁制帯幅が $0.95 \text{ eV} \sim 1.24 \text{ eV}$) であり、

前記クラッド層は $\text{Al}_x\text{In}_{1-x}\text{As}$ (ここで、ここで、 $x = 0.42 \sim 0.48$ であり、かつ、室温における禁制帯幅が $1.3 \text{ eV} \sim 1.46 \text{ eV}$)、または、 $\text{Al}_x\text{Ga}_y\text{In}_z\text{As}$ (ここで、 $x + y + z = 1$ であり、かつ、室温における禁制帯幅が $1.3 \text{ eV} \sim 1.46 \text{ eV}$) であることを特徴とする、請求項15に記載の不均一な量子ドットを有する半導体積層構造を用いた半導体レーザダイオード。

【請求項19】前記活性層と、前記クラッド層が格子整合することを特徴とする、請求項15または18に記載の不均一な量子ドットを有する半導体積層構造を用いた半導体レーザダイオード。

【請求項20】少なくとも1層以上の不均一な量子ドット層を有する活性層と、該活性層

の両側に形成される上記活性層よりも禁制帯幅の大きいクラッド層が積層されたダブルヘテロ接合構造と、を備え、

上記量子ドットのそれぞれが、その大きさ及び組成の両者が異なる化合物半導体からなる不均一な量子ドットから形成されており、

上記不均一な量子ドットが、紫外光から可視光、 $1.3\ \mu\text{m}$ 帯及び $1.5\ \mu\text{m}$ 帯を含む赤外光の何れかの波長を少なくとも含む多波長に対応する、電流注入により発光中心となる複数の量子準位を有して、

上記ダブルヘテロ接合構造への電流注入を用いて上記不均一な量子ドット層を励起し、上記ダブルヘテロ接合構造の外部からの多波長入力光を増幅させることを特徴とする、不均一な量子ドットを有する半導体積層構造を用いた半導体光増幅器。

【請求項 2 1】(削除)

【請求項 2 2】(削除)

【請求項 2 3】前記半導体光増幅器の基板は InP であり、

前記量子ドットは $\text{Ga}_x\text{In}_{1-x}\text{As}$ (ここで、 $0 < x < 0.6$) であり、

前記活性層は $\text{Al}_x\text{In}_{1-x}\text{As}$ (ここで、 $x = 0.27 \sim 0.40$ であり、かつ、室温における禁制帯幅が $0.95\ \text{eV} \sim 1.24\ \text{eV}$) または $\text{Al}_u\text{Ga}_v\text{In}_w\text{As}$ (ここで、 $u + v + w = 1$ であり、かつ、室温における禁制帯幅が $0.95\ \text{eV} \sim 1.24\ \text{eV}$) であり、

前記クラッド層は $\text{Al}_x\text{In}_{1-x}\text{As}$ (ここで、 $x = 0.42 \sim 0.48$ であり、かつ、室温における禁制帯幅が $1.3\ \text{eV} \sim 1.46\ \text{eV}$)、または、 $\text{Al}_x\text{Ga}_y\text{In}_z\text{As}$ (ここで、 $x + y + z = 1$ であり、かつ、室温における禁制帯幅が $1.3\ \text{eV} \sim 1.46\ \text{eV}$) であることを特徴とする、請求項 2 0 に記載の不均一な量子ドットを有する半導体積層構造を用いた半導体光増幅器。

【請求項 2 4】前記活性層と、前記クラッド層が格子整合することを特徴とする、請求項 2 0 または 2 3 に記載の不均一な量子ドットを有する半導体積層構造を用いた半導体光増幅器。

【請求項 2 5】不均一な量子ドット構造を有する半導体装置の製造方法であって、

上記半導体装置の不均一な量子ドット構造を、格子歪を必要としないエピタキシャル成長法により形成し、この際、上記不均一な量子ドット構造が、MOCVD法、MBE法、ガスソースMBE、MOMBEの何れかを用いて液滴エピタキシャル成長法による自己停止機構により形成されることを特徴とする、不均一な量子ドットを有する半導体積層構造を用いた半導体装置の製造方法。

【請求項 2 6】前記半導体装置は、発光ダイオード、半導体レーザダイオード及び半導体光増幅器の何れかの1つの半導体装置であることを特徴とする、請求項 2 5 に記載の不均一な量子ドットを有する半導体積層構造を用いた半導体装置の製造方法。

【請求項 2 7】前記半導体装置の不均一な量子ドット構造が、その大きさ及び組成の何れか1つまたは両者が異なる化合物半導体からなる不均一な量子ドットから形成されていることを特徴とする、請求項 2 5 または 2 6 に記載の不均一な量子ドットを有する半導体積層構造を用いた半導体装置の製造方法。

【請求項 2 8】前記量子ドット構造が、 InAs または $\text{Ga}_x\text{In}_{1-x}\text{As}$ (ここで、 $0 < x < 0.6$) からなることを特徴とする、請求項 2 7 に記載の不均一な量子ドットを有する半導体積層構造を用いた半導体装置の製造方法。

【請求項 2 9】前記エピタキシャル成長法がMOCVD法であって、前記不均一な量子ドット層が、他の成長層の成長温度よりも低い成長温度において液滴エピタキシャル成長を用いて形成される工程を含むことを特徴とする、請求項 2 5 に記載の不均一な量子ドットを有する半導体積層構造を用いた半導体装置の製造方法。

【請求項 3 0】請求項 2 5 ~ 2 9 の何れかに記載の不均一な量子ドットを有する半導体積層構造を用いた半導体装置の製造方法によって製造したことを特徴とする、半導体装置。

【手続補正 0 0 2】

【補正対象書類名】明細書

【補正対象項目名】0005

【補正方法】変更

【補正の内容】

【0005】

が、 $1.3\ \mu\text{m}$ 帯～ $1.5\ \mu\text{m}$ 帯における発光や光増幅が実現できていないという課題がある。

さらに、上記文献(K. Kamath他4名"Room temperature operation of $\text{In}_{0.4}\text{Ga}_{0.5}\text{As}/\text{GaAs}$ self-organised quantum dot lasers", Electron Lett., 1996, Vol. 32, pp. 1374-1375参照)において、 InP 基板上に形成した InAs の量子ドットからの室温におけるフォトルミネッセンスは観測されたものの、室温におけるpnダイオードの順方向電流注入からの強度の強い $1.3\ \mu\text{m}$ 帯～ $1.5\ \mu\text{m}$ 帯の発光は実現されていないという課題がある。

以上のように、量子ドットを用いた実用に耐え得る波長帯域の広いLED, LD, 半導体光増幅器などの半導体装置の実現が望まれているが、従来は実用的な発光強度を有するLEDすら得られていないという課題がある。

【発明の開示】

本発明の目的は、上記課題に鑑み、波長範囲の広い発光や増幅のできる、不均一な量子ドットを有する半導体積層構造及びそれを用いた発光ダイオード、半導体レーザダイオード、半導体光増幅器並びにそれらの製造方法を提供することにある。

本発明者らは、これまで、液滴ヘテロエピタキシーによる形成する際に格子歪を必要としない不均一な量子ドット構造の作製方法を独自に提案し、世界に先駆けて量子ドットからの電流注入により $1.3\ \mu\text{m}$ 帯～ $1.5\ \mu\text{m}$ 帯の発光を観測することに成功し、本発明を完成するに至った。

上記の目的を達成するため、本発明の不均一な量子ドットを有する半導体積層構造は、量子ドットが少なくとも1層以上積層され、量子ドットのそれぞれが、その大きさ及び組成の両者が異なる化合物半導体からなる不均一な量子ドットから形成されていて、不均一な量子ドットが、紫外光から可視光、 $1.3\ \mu\text{m}$ 帯及び $1.5\ \mu\text{m}$ 帯を含む赤外光、の何れかの波長を少なくとも含む多波長に対応する、電流注入により発光中心となる複数の量子準位を有することを特徴とする。

また、活性層の両側に、活性層よりも禁制帯幅の大きいクラッド層が積層されたダブルヘテロ接合構造であって、活性層が、不均一な量子ドットからなる層を少なくとも1層以上含み、不均一な量子ドットのそれぞれが、その大きさ及び組成の両者が異なる化合物半導体からなる不均一な量子ドットから形成されていて、不均一な量子ドットが、紫外光から可視光、 $1.3\ \mu\text{m}$ 帯及び $1.5\ \mu\text{m}$ 帯を含む赤外光、の何れかの波長を少なくとも含む多波長に対応する、電流注入により発光中心となる複数の量子準位を有することを特徴とする。

【手続補正003】

【補正対象書類名】明細書

【補正対象項目名】0006

【補正方法】変更

【補正の内容】

【0006】

不均一な量子ドット層が、活性層に多層埋め込まれた構造でもよい。

量子ドットは、 $\text{Ga}_x\text{In}_{1-x}\text{As}$ (ここで、 $0 < x < 0.6$) であり、活性層は、 InP , $\text{Al}_x\text{In}_{1-x}\text{As}$ (ここで、 $x = 0.27 \sim 0.65$ であり、かつ、室温における禁制帯幅が $0.95\ \text{eV} \sim 1.9\ \text{eV}$) , $\text{Ga}_x\text{In}_{1-x}\text{As}_y\text{P}_{1-y}$ (ここで、 $0 < x < 1$ であり、 $0 < y < 1$ である。) , $\text{Al}_u\text{Ga}_v\text{In}_w\text{As}$ (ここで、 $u + v + w = 1$ であり、かつ、室温における禁制帯幅が $0.95\ \text{eV} \sim 1.9\ \text{eV}$) の何れか1つであり、不均一な量子ドットが、 $1.3\ \mu\text{m}$ 帯及び $1.5\ \mu\text{m}$ 帯を含む赤外光の何れ

かの波長を少なくとも含む多波長に対応する、電流注入により発光中心となる複数の量子準位を有することが好ましい。また、不均一な量子ドット構造を有する半導体積層構造の基板は InP であり、量子ドットは $\text{Ga}_x\text{In}_{1-x}\text{As}$ (ここで、 $0 < x < 0.6$) であり、活性層は $\text{Al}_x\text{In}_{1-x}\text{As}$ (ここで、 $x = 0.27 \sim 0.40$ であり、かつ、室温における禁制帯幅が $0.95 \text{ eV} \sim 1.24 \text{ eV}$) または $\text{Al}_u\text{Ga}_v\text{In}_w\text{As}$ (ここで、 $u + v + w = 1$ であり、かつ、室温における禁制帯幅が $0.95 \text{ eV} \sim 1.24 \text{ eV}$) であり、クラッド層は $\text{Al}_x\text{In}_{1-x}\text{As}$ (ここで、 $x = 0.42 \sim 0.48$ であり、かつ、室温における禁制帯幅が $1.3 \text{ eV} \sim 1.46 \text{ eV}$) または $\text{Al}_x\text{Ga}_y\text{In}_z\text{As}$ (ここで、 $x + y + z = 1$ であり、かつ、室温における禁制帯幅が $1.3 \text{ eV} \sim 1.46 \text{ eV}$) であり、不均一な量子ドットが、 $1.3 \mu\text{m}$ 帯及び $1.5 \mu\text{m}$ 帯を含む赤外光の何れかの波長を少なくとも含む多波長に対応する、電流注入により発光中心となる複数の量子準位を有していればよい。また、活性層とクラッド層が格子整合されていれば好ましい。

この構成によれば、半導体や半導体ヘテロ接合の内部にある不均一な量子ドット構造に起因した多数の量子準位を形成できる。そして、この多数の量子準位に起因した多波長発光や多波長増幅ができる不均一な量子ドットを有する半導体積層構造を得ることができる。

また、本発明の不均一な量子ドットを有する半導体積層構造を用いた発光ダイオードは、p型半導体層と、n型半導体層と、p型またはn型半導体層に含まれる不均一な量子ドット層と、を備え、量子ドットのそれぞれが、その大きさ及び組成の両者が異なる化合物半導体からなる不均一な量子ドットから形成されており、不均一な量子ドットが、紫外光から可視光、 $1.3 \mu\text{m}$ 帯及び $1.5 \mu\text{m}$ 帯を含む赤外光の何れかの波長を少なくとも含む多波長に対応する、電流注入により発光中心となる複数の量子準位を有していて、p型半導体層とn型半導体層からなるpnダイオードへの電流注入を用いて不均一な量子ドット層を励起し、所定の多波長において発光させることを特徴とする。

【手続補正004】

【補正対象書類名】明細書

【補正対象項目名】0007

【補正方法】変更

【補正の内容】

【0007】

さらに、不均一な量子ドットを有する半導体積層構造を含む活性層と、活性層の両側に形成される活性層よりも禁制帯幅の大きいクラッド層が積層されたダブルヘテロ接合構造と、を備え、量子ドットのそれぞれが、その大きさ及び組成の両者が異なる化合物半導体からなる不均一な量子ドットから形成されており、不均一な量子ドットが、紫外光から可視光、 $1.3 \mu\text{m}$ 帯及び $1.5 \mu\text{m}$ 帯を含む赤外光の何れかの波長を少なくとも含む多波長に対応する、電流注入により発光中心となる複数の量子準位を有していて、ダブルヘテロ接合構造への電流注入を用いて不均一な量子ドット層を励起し、所定の多波長において発光させることを特徴とする。

上記構成において、発光ダイオードの基板は InP であり、量子ドットは $\text{Ga}_x\text{In}_{1-x}\text{As}$ (ここで、 $0 < x < 0.6$) であればよい。また、量子ドットは、 $\text{Ga}_x\text{In}_{1-x}\text{As}$ (ここで、 $0 < x < 0.6$) であり、活性層は、 InP 、 $\text{Al}_x\text{In}_{1-x}\text{As}$ (ここで、 $x = 0.27 \sim 0.65$ であり、かつ、室温における禁制帯幅が $0.95 \text{ eV} \sim 1.9 \text{ eV}$)、 $\text{Ga}_x\text{In}_{1-x}\text{As}_y\text{P}_{1-y}$ (ここで、 $0 < x < 1$ であり、 $0 < y < 1$ である。)、 $\text{Al}_u\text{Ga}_v\text{In}_w\text{As}$ (ここで、 $u + v + w = 1$ であり、かつ、室温における禁制帯幅が $0.95 \text{ eV} \sim 1.9 \text{ eV}$) の何れか1つであればよい。

さらに、発光ダイオードの基板は InP であり、量子ドットは $\text{Ga}_x\text{In}_{1-x}\text{As}$ (ここで、 $0 < x < 0.6$) であり、活性層は $\text{Al}_x\text{In}_{1-x}\text{As}$ (ここで、 $x = 0.27 \sim 0.40$ であり、かつ、室温における禁制帯幅が $0.95 \text{ eV} \sim 1.24 \text{ eV}$) または $\text{Al}_u\text{Ga}_v\text{In}_w\text{As}$ (ここで、 $u + v + w = 1$ であり、かつ、室温における禁制帯

幅が $0.95 \text{ eV} \sim 1.24 \text{ eV}$) であり、クラッド層は InP であればよい。上記構成によれば、不均一な量子ドット層の量子準位を介した遷移からの多波長の強い発光を得ることができる。

さらに、本発明の不均一な量子ドットを有する半導体積層構造を用いた半導体レーザダイオードは、少なくとも1層以上の不均一な量子ドット層を有する活性層と、活性層の両側に形成される活性層よりも禁制帯幅の大きいクラッド層が積層されたダブルヘテロ接合構造と、を備え、量子ドットのそれぞれが、その大きさ及び組成の両者が異なる化合物半導体からなる不均一な量子ドットから形成されており、不均一な量子ドットが、紫外光から可視光、 $1.3 \mu\text{m}$ 帯及び $1.5 \mu\text{m}$ 帯を含む赤外光の何れかの波長を少なくとも含む多波長に対応する、電流注入により発光中心となる複数の量子準位を有して、ダブルヘテロ接合構造への電流注入を用いて不均一な量子ドット層を励起し、所

【手続補正005】

【補正対象書類名】明細書

【補正対象項目名】0008

【補正方法】変更

【補正の内容】

【0008】

定の多波長でレーザ発振させることを特徴とする。

上記構成において、半導体レーザダイオードの基板は InP であり、量子ドットは $\text{Ga}_x \text{In}_{1-x} \text{As}$ (ここで、 $0 < x < 0.6$) であり、活性層は $\text{Al}_x \text{In}_{1-x} \text{As}$ (ここで、 $x = 0.27 \sim 0.40$ であり、かつ、室温における禁制帯幅が $0.95 \text{ eV} \sim 1.24 \text{ eV}$) または $\text{Al}_u \text{Ga}_v \text{In}_w \text{As}$ (ここで、 $u + v + w = 1$ であり、かつ、室温における禁制帯幅が $0.95 \text{ eV} \sim 1.24 \text{ eV}$) であり、クラッド層は $\text{Al}_x \text{In}_{1-x} \text{As}$ (ここで、ここで、 $x = 0.42 \sim 0.48$ であり、かつ、室温における禁制帯幅が $1.3 \text{ eV} \sim 1.46 \text{ eV}$) または $\text{Al}_x \text{Ga}_y \text{In}_z \text{As}$ (ここで、 $x + y + z = 1$ であり、かつ、室温における禁制帯幅が $1.3 \text{ eV} \sim 1.46 \text{ eV}$) であればよい。また、活性層と、クラッド層が格子整合されていれば好ましい。この構成によれば、活性層に含まれる不均一な量子ドット層の多数の量子準位を介した遷移による多波長のレーザ光を得ることができる。

さらに、本発明の不均一な量子ドットを有する半導体積層構造を用いた半導体光増幅器は、少なくとも1層以上の不均一な量子ドット層を有する活性層と、活性層の両側に形成される活性層よりも禁制帯幅の大きいクラッド層が積層されたダブルヘテロ接合構造と、を備え、量子ドットのそれぞれが、その大きさ及び組成の両者が異なる化合物半導体からなる不均一な量子ドットから形成されており、不均一な量子ドットが、紫外光から可視光、 $1.3 \mu\text{m}$ 帯及び $1.5 \mu\text{m}$ 帯を含む赤外光の何れかの波長を少なくとも含む多波長に対応する、電流注入により発光中心となる複数の量子準位を有して、ダブルヘテロ接合構造への電流注入を用いて不均一な量子ドット層を励起し、ダブルヘテロ接合構造の外部からの多波長入力光を増幅させることを特徴とする。

上記構成において、半導体光増幅器の基板は InP であり、量子ドットは $\text{Ga}_x \text{In}_{1-x} \text{As}$ (ここで、 $0 < x < 0.6$) であり、活性層は $\text{Al}_x \text{In}_{1-x}$

【手続補正006】

【補正対象書類名】明細書

【補正対象項目名】0009

【補正方法】変更

【補正の内容】

【0009】

As (ここで、 $x = 0.27 \sim 0.40$ であり、かつ、室温における禁制帯幅が $0.95 \text{ eV} \sim 1.24 \text{ eV}$) または $\text{Al}_u \text{Ga}_v \text{In}_w \text{As}$ (ここで、 $u + v + w = 1$ であり、かつ、室温における禁制帯幅が $0.95 \text{ eV} \sim 1.24 \text{ eV}$) であり、クラッド層は $\text{Al}_x \text{In}_{1-x} \text{As}$ (ここで、 $x = 0.42 \sim 0.48$ であり、かつ、室温における禁制帯

幅が $1.3 \text{ eV} \sim 1.46 \text{ eV}$) または $\text{Al}_x \text{Ga}_y \text{In}_z \text{As}$ (ここで、 $x + y + z = 1$ であり、かつ、室温における禁制帯幅が $1.3 \text{ eV} \sim 1.46 \text{ eV}$) であればよい。また、活性層と、クラッド層が格子整合されていれば好ましい。

この構成によれば、活性層に含まれる不均一な量子ドット層の多数の量子準位を介した遷移による多波長の光増幅を得ることができる。誘導放出断面積が大きいので、小型で増幅度の大きい半導体光増幅器を提供することができる。

次に、本発明の不均一な量子ドットを有する半導体積層構造を用いた半導体装置の製造方法は、半導体装置の不均一な量子ドット構造を、格子歪を必要としないエピタキシャル成長法により形成し、この際、不均一な量子ドット構造が、MOCVD法、MBE法、ガスソースMBE、MOMBEの何れかを用いて液滴エピタキシャル成長法による自己停止機構により形成されることを特徴とする。上記構成において、半導体装置は、発光ダイオード、半導体レーザダイオード及び半導体光増幅器の何れかの1つの半導体装置であればよい。

また、好ましくは、半導体装置の不均一な量子ドット構造が、その大きさ及び組成の何れか1つまたは両者が異なる化合物半導体からなる不均一な量子ドットから形成されている。また、好ましくは、量子ドット構造が、 InAs または $\text{Ga}_x \text{In}_{1-x} \text{As}$ (ここで、 $0 < x < 0.6$) からなる。さらに、好ましくは、エピタキシャル成長法がMOCVD法であって、不均一な量子ドット層が、他の成長層の成長温度よりも低い成長温度において液滴エピタキシャル成長を用いて形成される工程を含む。

上記構成によれば、液滴エピタキシャル成長法により、形成する際に格子歪を必要としない不均一な量子ドット構造を有する半導体積層構造を形成でき、多波長発光や多波長増幅のできる発光ダイオード、半導体レーザダイオード、半導体光増幅器が製造できる。

さらに、本発明は、上記製造方法で製造される半導体装置であることを特徴とする。この構成によれば、液滴エピタキシャル成長法により、形成する際に格子歪を必要としないで、不均一な量子ドット構造を有する半導体積層構造を有する半導体装置を得ることができる。このような半導体装置は、多波長発光や多波長増幅のできる発光ダイオード、半導体レーザダイオード、半導体光増幅器となる。

【 国際調査報告 】

INTERNATIONAL SEARCH REPORT

International application No.

PCT/JP03/07577


A. CLASSIFICATION OF SUBJECT MATTER Int.Cl. ⁷ H01L29/06, H01L21/20, H01L33/00, H01S5/30, H01L21/205		
According to International Patent Classification (IPC) or to both national classification and IPC		
B. FIELDS SEARCHED		
Minimum documentation searched (classification system followed by classification symbols) Int.Cl. ⁷ H01L29/06, H01L21/20, H01L33/00, H01S5/30, H01L21/205		
Documentation searched other than minimum documentation to the extent that such documents are included in the fields searched Jitsuyo Shinan Koho 1922-1996 Jitsuyo Shinan Toroku Koho 1996-2003 Kokai Jitsuyo Shinan Koho 1971-2003 Toroku Jitsuyo Shinan Koho 1994-2003		
Electronic data base consulted during the international search (name of data base and, where practicable, search terms used) JOIS, ISI Web of Science		
C. DOCUMENTS CONSIDERED TO BE RELEVANT		
Category*	Citation of document, with indication, where appropriate, of the relevant passages	Relevant to claim No.
X Y	NONOGAKI, Y. et al., 'Formation of InGaAs dots on InP substrate with lattice-matching growth condition by droplet heteroepitaxy', Institute of Physics Conference Series, No.162, 1999, pages 469 to 473	1, 25-29 2-24
Y	JP 2002-43696 A (FUJITSU LTD.), 08 February, 2002 (08.02.02), Par. Nos. [0028] to [0035], [0100] to [0114]; Fig. 7 (Family: none)	2-7, 15-19
Y	JP 9-326506 A (FUJITSU LTD.), 16 December, 1997 (16.12.97), Par. Nos. [0040] to [0051]; Figs. 15 to 17 (Family: none)	2-4, 7-19
<input checked="" type="checkbox"/> Further documents are listed in the continuation of Box C. <input type="checkbox"/> See patent family annex.		
* Special categories of cited documents: "A" document defining the general state of the art which is not considered to be of particular relevance "B" earlier document but published on or after the international filing date "L" document which may throw doubts on priority claim(s) or which is cited to establish the publication date of another citation or other special reason (as specified) "O" document referring to an oral disclosure, use, exhibition or other means "P" document published prior to the international filing date but later than the priority date claimed	"T" later document published after the international filing date or priority date and not in conflict with the application but cited to understand the principle or theory underlying the invention "X" document of particular relevance; the claimed invention cannot be considered novel or cannot be considered to involve an inventive step when the document is taken alone "Y" document of particular relevance; the claimed invention cannot be considered to involve an inventive step when the document is combined with one or more other such documents, such combination being obvious to a person skilled in the art "&" document member of the same patent family	
Date of the actual completion of the international search 12 September, 2003 (12.09.03)	Date of mailing of the international search report 30 September, 2003 (30.09.03)	
Name and mailing address of the ISA/ Japanese Patent Office	Authorized officer	
Facsimile No.	Telephone No.	

INTERNATIONAL SEARCH REPORT

International application No.

PCT/JP03/07577

C (Continuation). DOCUMENTS CONSIDERED TO BE RELEVANT		
Category*	Citation of document, with indication, where appropriate, of the relevant passages	Relevant to claim No.
Y	US 2001/0028755 A1 (FUJITSU LTD.), 11 October, 2001 (11.10.01), Par. Nos. [0061] to [0082], [0109]; Figs. 6, 9 to 10 & JP 2001-255500 A	2-4, 7, 15-24
Y	JP 2001-196065 A (FUJITSU LTD.), 14 July, 2000 (14.07.00), Par. Nos. [0026] to [0030]; Fig. 3 (Family: none)	5-6, 13-14, 18, 23

国際調査報告		国際出願番号 PCT/JPO3/07577									
A. 発明の属する分野の分類 (国際特許分類 (IPC)) Int. Cl ⁷ H01L29/06, H01L21/20, H01L33/00, H01S5/30 H01L21/205											
B. 調査を行った分野 調査を行った最小限資料 (国際特許分類 (IPC)) Int. Cl ⁷ H01L29/06, H01L21/20, H01L33/00, H01S5/30 H01L21/205											
最小限資料以外の資料で調査を行った分野に含まれるもの <table border="0" style="width: 100%;"> <tr><td>日本国実用新案公報</td><td>1922-1996年</td></tr> <tr><td>日本国公開実用新案公報</td><td>1971-2003年</td></tr> <tr><td>日本国実用新案登録公報</td><td>1996-2003年</td></tr> <tr><td>日本国登録実用新案公報</td><td>1994-2003年</td></tr> </table>				日本国実用新案公報	1922-1996年	日本国公開実用新案公報	1971-2003年	日本国実用新案登録公報	1996-2003年	日本国登録実用新案公報	1994-2003年
日本国実用新案公報	1922-1996年										
日本国公開実用新案公報	1971-2003年										
日本国実用新案登録公報	1996-2003年										
日本国登録実用新案公報	1994-2003年										
国際調査で使用了電子データベース (データベースの名称、調査に使用了用語) JOIS, ISI Web of Science											
C. 関連すると認められる文献											
引用文献の カテゴリー*	引用文献名 及び一部の箇所が関連するときは、その関連する箇所の表示	関連する 請求の範囲の番号									
X Y	NONOGAKI, Y, et al., 'Formation of InGaAs dots on InP substrate with lattice-mat ching growth condition by droplet heteroepitaxy' Institute of Physics Conferenc e Series, No. 162, 1999, pp. 469-473	1, 25-29 2-24									
<input checked="" type="checkbox"/> C欄の続きにも文献が列挙されている。		<input type="checkbox"/> パテントファミリーに関する別紙を参照。									
* 引用文献のカテゴリー 「A」 特に関連のある文献ではなく、一般的技術水準を示すもの 「E」 国際出願日前の出願または特許であるが、国際出願日以後に公表されたもの 「L」 優先権主張に疑義を提起する文献又は他の文献の発行日若しくは他の特別な理由を確立するために引用する文献 (理由を付す) 「O」 口頭による開示、使用、展示等に言及する文献 「P」 国際出願日前で、かつ優先権の主張の基礎となる出願		の日の後に公表された文献 「T」 国際出願日又は優先日後に公表された文献であって出願と矛盾するものではなく、発明の原理又は理論の理解のために引用するもの 「X」 特に関連のある文献であって、当該文献のみで発明の新規性又は進歩性がないと考えられるもの 「Y」 特に関連のある文献であって、当該文献と他の1以上の文献との、当業者にとって自明である組合せによって進歩性がないと考えられるもの 「&」 同一パテントファミリー文献									
国際調査を完了した日 12.09.03		国際調査報告の発送日 30.09.03									
国際調査機関の名称及びびて先 日本国特許庁 (ISA/JP) 郵便番号100-8915 東京都千代田区霞が関三丁目4番3号		特許庁審査官 (権限のある職員) 小川 将之	 4M 9634								
		電話番号 03-3581-1101	内線 3462								

国際調査報告		国際出願番号 PCT/JP03/07577
C (続き) . 関連すると認められる文献		
引用文献の カテゴリー*	引用文献名 及び一部の箇所が関連するときは、その関連する箇所の表示	関連する 請求の範囲の番号
Y	JP 2002-43696 A (富士通株式会社) 2002.02.08, 【0028】段落—【0035】段落, 【0100】段落—【0114】段落, 第7図 (ファミリーなし)	2-7, 15-19
Y	JP 9-326506 A (富士通株式会社) 1997.12.16, 【0040】段落—【0051】段落, 第15-17図 (ファミリーなし)	2-4, 7-19
Y	US 2001/0028755 A1 (FUJITSU LIMITED) 2001.10.11, 【0061】段落—【0082】段落, 【0109】段落, 第6, 9-10図 & JP 2001-255500 A	2-4, 7, 15-24
Y	JP 2000-196065 A (富士通株式会社) 2000.07.14, 【0026】段落—【0030】段落, 第3図 (ファミリーなし)	5-6, 13-14, 18, 23

PCT/JP2003/007577

特許協力条約に基づく国際出願願書

原本（出願用） - 印刷日時 2003年06月18日 (13. 06. 2003) 金曜日 14時25分24秒

VIII-5-1	不利にならない開示又は新規性喪失の例外に関する申立て 不利にならない開示又は新規性喪失の例外に関する申立て (規則4.17(v)及び51の2.1(a)(v))	本国際出願に関し、 科学技術振興事業団は、本国際出願の請求項に記載された対象が以下のように開示されたことを申し立てる。
VIII-5-1	開示の種類	刊行物
(i)	VIII-5-1	開示の日付:
(ii)	VIII-5-1	開示の名称:
(iii)	VIII-5-1	開示の場所:
(iv)	VIII-5-1	開示の種類
(i)	VIII-5-1	開示の日付:
(ii)	VIII-5-1	開示の名称:
(iii)	VIII-5-1	開示の場所:
(iv)	VIII-5-1	本申立ては、次の指定国のためになされたものである。:
(v)		すべての指定国

フロントページの続き

Fターム(参考) 5F041 AA12 CA04 CA05 CA14 CA34 CA65
5F173 AA01 AF08 AF12 AG11 AH14 AP06 AR07 SC03

(注)この公表は、国際事務局(WIPO)により国際公開された公報を基に作成したものである。なおこの公表に係る日本語特許出願(日本語実用新案登録出願)の国際公開の効果は、特許法第184条の10第1項(実用新案法第48条の13第2項)により生ずるものであり、本掲載とは関係ありません。