

(19) 日本国特許庁(JP)

(12) 公開特許公報(A)

(11) 特許出願公開番号

特開2006-234844

(P2006-234844A)

(43) 公開日 平成18年9月7日(2006.9.7)

(51) Int. Cl.		F I			テーマコード (参考)	
GO 1 N	1/22	(2006.01)	GO 1 N	1/22	B	2GO52
GO 1 N	1/02	(2006.01)	GO 1 N	1/02	W	

審査請求 有 請求項の数 1 O L (全 12 頁)

<p>(21) 出願番号 特願2006-158886 (P2006-158886)</p> <p>(22) 出願日 平成18年6月7日(2006.6.7)</p> <p>(62) 分割の表示 特願2000-396949 (P2000-396949) の分割</p> <p>原出願日 平成12年12月27日(2000.12.27)</p>	<p>(71) 出願人 503360115 独立行政法人科学技術振興機構 埼玉県川口市本町4丁目1番8号</p> <p>(74) 代理人 100089635 弁理士 清水 守</p> <p>(72) 発明者 津田 孝雄 愛知県日進市香久山2丁目3102番地</p> <p>(72) 発明者 内藤 達 愛知県名古屋市天白区植田東2-902 シャングリラ 105号</p> <p>(72) 発明者 野瀬 和利 愛知県名古屋市昭和区南分町3丁目52番地</p> <p>Fターム(参考) 2G052 AA28 AB03 AB12 AD02 AD42 BA14 BA17 CA02 CA11 GA27 JA01 JA04</p>
--	---

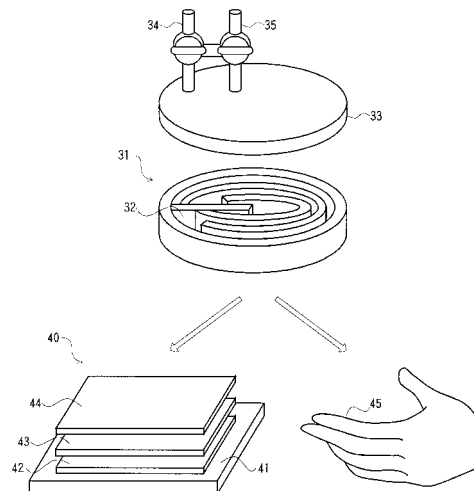
(54) 【発明の名称】 皮膚透過ガス収集装置

(57) 【要約】

【課題】非侵襲・非観血による臨床的な情報を得て、在宅医療や健康管理に寄与することができる皮膚透過ガス収集装置を提供する。

【解決手段】皮膚透過ガス収集装置において、スパイラル形状の溝(32)を有する円筒部材(31)と、この円筒部材(31)の上面に設けられる蓋体(33)と、この蓋体(33)に連結されるガス導入部(34)と、前記蓋体(33)に連結されるガス導出部(35)と、前記円筒部材(31)の溝(32)の空気を密封し、所定の温度に設定する前記円筒部材(31)の封止部材(40)とを備え、前記所定の温度に設定された空気の成分を計測した後、前記円筒部材(31)の封止部材(40)を外して、前記封止部材(40)を外した円筒部材(31)を被験者の皮膚の表面に密封状態でセットし、皮膚透過ガスを収集する。

【選択図】 図5



【特許請求の範囲】

【請求項 1】

- (a) スパイラル形状の溝を有する円筒部材と、
(b) 該円筒部材の上面に設けられる蓋体と、
(c) 該蓋体に連結されるガス導入部と、
(d) 前記蓋体に連結されるガス導出部と、
(e) 前記円筒部材の溝の空気を密封し、所定の温度に設定する前記円筒部材の封止部材とを備え、
(f) 前記所定の温度に設定された空気の成分を計測した後に、前記円筒部材の封止部材を外して、前記封止部材を外した円筒部材を被験者の皮膚の表面に密封状態でセットし、皮膚透過ガスを収集することを特徴とする皮膚透過ガス収集装置。

【発明の詳細な説明】

【技術分野】

【0001】

本発明は、被験者の身体の健康状態を測定する皮膚透過ガス収集装置に関するものである。

【背景技術】

【0002】

従来、人の健康状態を知るための臨床項目としては、血液と人の代謝物（尿、便）が主に用いられてきたが、近年、唾液や呼気ガスも対象になりつつあり、また汗も将来臨床項目として含まれるだろう。これらの呼気ガス、唾液、汗中の成分は、血液の成分に依存しており、その両者の間には量的な相関が認められる。将来これら非侵襲の代謝物が在宅医療や健康管理の方面に利用されるようになるものと思われる。

【0003】

ところで、かかる皮膚透過ガスによる臨床測定や人の健康状態を調べる測定器は、これまで全く存在していない。これは、皮膚透過ガスの存在自体が想定されていなかったことによる。

【特許文献 1】なし

【発明の開示】

【発明が解決しようとする課題】

【0004】

上記したように、本発明者らは皮膚透過ガスが、抹消血管の血中成分に依存することを見出した。また、新種の病態を知る上で、皮膚透過ガスが非常に重要であることを見出した。

【0005】

本発明は、上記状況に鑑みて、非侵襲・非観血による臨床的な情報を得て、在宅医療や健康管理に寄与することができる皮膚透過ガス収集装置を提供することを目的とする。

【課題を解決するための手段】

【0006】

本発明は、上記目的を達成するために、

〔1〕皮膚透過ガス収集装置において、スパイラル形状の溝を有する円筒部材と、この円筒部材の上面に設けられる蓋体と、この蓋体に連結されるガス導入部と、前記蓋体に連結されるガス導出部と、前記円筒部材の溝の空気を密封し、所定の温度に設定する前記円筒部材の封止部材とを備え、前記所定の温度に設定された空気の成分を計測した後に、前記円筒部材の封止部材を外して、前記封止部材を外した円筒部材を被験者の皮膚の表面に密封状態でセットし、皮膚透過ガスを収集することを特徴とする。

【発明の効果】

【0007】

本発明によれば、次のような効果を奏することができる。

【0008】

10

20

30

40

50

(A) 非侵襲・非観血による臨床的な情報を得て、在宅医療や健康管理に寄与することができる。

【0009】

(B) 皮膚表面から発散される皮膚透過ガスを簡便に収集し、ガスの種類や量を分析することができる。

【0010】

(C) 収集ガスを容易に密閉することができ、測定装置への運搬が容易である。

【0011】

(D) 皮膚に確実に装着することができる。

【0012】

(E) 円筒部材の内部や環境からのコンタミネーションをあらかじめ測定することができる、より正確に皮膚透過ガスの測定が可能である。

【0013】

(F) スパイラル状の流路を設けることにより、皮膚の単位面積あたりの回収ガスの流量を増し、効果的に皮膚透過ガスの回収が可能である。

【0014】

(G) 装置を小型化することができる。

【発明を実施するための最良の形態】

【0015】

本発明の皮膚透過ガス収集装置は、スパイラル形状の溝を有する円筒部材と、この円筒部材の上面に設けられる蓋体と、この蓋体に連結されるガス導入部と、前記蓋体に連結されるガス導出部と、前記円筒部材の溝の空気を密封し、所定の温度に設定する前記円筒部材の封止部材とを備え、前記所定の温度に設定された空気の成分を計測した後に、前記円筒部材の封止部材を外して、前記封止部材を外した円筒部材を被験者の皮膚の表面に密封状態でセットし、皮膚透過ガスを収集する。

【実施例】

【0016】

以下、本発明の実施の形態について図を参照しながら詳細に説明する。

【0017】

図1は本発明の第1参考例を示す皮膚透過ガス収集装置の構成図であり、図1(a)はその外観斜視図、図1(b)はその皮膚透過ガスを皮膚透過ガス収集装置の下部槽へ充填させている状態を示す図、図1(c)はその皮膚透過ガスを下部槽から上部槽へ流通させている状態を示す図、図1(d)はその上部槽へ充填された皮膚透過ガスを封じた状態を示す図である。

【0018】

これらの図において、1は皮膚透過ガス収集装置の容器、1Aはその容器1内の下部槽、1Bはその容器1内の上部槽、2はその容器1内の下部に配置され、中央部に開口2Aを有する仕切板、3はその仕切板2の開口2Aを開閉可能な操作部材、4はその操作部材3の上端に設けられる摘み、5はその操作部材3のロッド、6はそのロッド5の下端に設けられる弁部材、7は容器1とロッド5間を封止するリング、8は容器1に設けられる皮膚透過ガスを排気するための送風口、9は容器1に設けられる皮膚透過ガスの導出口、10は被験者の皮膚である。

【0019】

以下、この装置の動作について説明する。

【0020】

まず、図1(b)に示すように、操作部材3を押し下げて、仕切板2の開口2Aが弁部材6によって閉じられた状態で、皮膚透過ガス収集装置の容器1を被験者の皮膚10に押し当て固定する。その状態で被験者の皮膚10からの皮膚透過ガスを下部槽1Aに収集する。なお、ここでは、容器1に設けられる皮膚透過ガスを排気するための送風口及び皮膚透過ガスの導出口9は閉じておく。

10

20

30

40

50

【0021】

次に、皮膚透過ガスの収集が終わると、図1(c)に示すように、操作部材3を引き上げて、仕切板2の開口2Aを開く。すると、下部槽1Aに収集された皮膚透過ガスが上部槽1Bへ流通する。

【0022】

次に、図1(d)に示すように、操作部材3を再び押し下げることによって、仕切板2の開口2Aを閉じ、上部槽1B内に皮膚透過ガスを閉じ込め貯える。

【0023】

次に、図示しないが、皮膚透過ガスの導出口9を開き、送風口8も開いて、送風口8からの通気により、皮膚透過ガスを追い出してその皮膚透過ガスを測定に供する。

10

【0024】

図2は本発明の第2参考例を示す皮膚透過ガス収集装置の構成図である。

【0025】

この図において、11は皮膚透過ガスを貯溜する第1の容器、12はその容器11を囲むとともに、空気除去により減圧し皮膚への密着をもたらす第2の容器、13は第2の容器12に接続される排気のための排気装置、14はコック、15は第1の容器11に接続されるガス導入装置、16は第1の容器11に接続される皮膚透過ガスの導出装置、17は被験者の皮膚である。

【0026】

このように、導出装置16を閉じておきガス導入装置15を開口してガス(乾燥空気)を第1の容器11に導入した後、ガス導入装置15を閉じて、被験者の皮膚17から皮膚透過ガスを採集する。皮膚透過ガスが採集されたら導出装置16を開口して皮膚透過ガスを試験用容器(図示なし)に回収する。

20

【0027】

その場合、第1の容器11の被験者の皮膚16への密着を図るため、容器部分を二重構造にした。具体的には、第1の容器11の外側に配置した第2の容器12内を排気装置13を用いて減圧することにより皮膚への密着を図ることができる。

【0028】

図3は本発明の第3参考例を示す皮膚透過ガス収集装置の構成図であり、図3(a)は指サックとそれに接続される注射器を示す図、図3(b)は指サックを指に装着した状態を示す図、図3(c)はその指サックに注射器により空気を充満した状態を示す図、図3(d)はその空気と皮膚透過ガスを吸入した状態を示す図である。

30

【0029】

この図において、21は指サック(テフロン(登録商標)製のフクロ)、22は接続具(例えば、コック)、23は注射器(100ml)、24はストップコック、25は指サック22の根本に外側から装着されるゴムまたはクリップ、26は被験者の指、27はガス導入装置、28は空気が充満されて膨らんだ状態の指サックである。

【0030】

この実施例によれば、以下の3つの方法により、皮膚透過ガスを回収することができる。

40

【0031】

〔1〕第1の方法

図3(a)に示すように、先端にコック22を有する指サック21と、コック22に接続可能な、ストップコック24をもった注射器23を用意し、図3(b)に示すように、指サック21を指26に装着する。次に、図3(c)に示すように、ストップコック24を開口して、コック22を開口して注射器23からガス(乾燥空気)を導入し、指サック21が膨らんだ状態にした後密封しストップコック24を閉じる。そこで、被験者の指26から皮膚透過ガスを採集する。皮膚透過ガスを採集できたら、その皮膚透過ガスをストップコック24を開口して、コック22を介して注射器23へ回収する。

【0032】

50

〔 2 〕 第 2 の方法

図 3 (a) に示すように、先端にコック 2 2 を有する指サック 2 1 と、コック 2 2 に接続可能な、ストップコック 2 4 をもった注射器 2 3 を用意し、図 3 (b) に示すように、指サック 2 1 を指 2 6 に装着する。次いで図 3 (c) に示すように、ストップコック 2 4 を閉じて、ガス導入装置 2 7 を開いてガス (乾燥空気) を導入し、指サック 2 1 が膨らんだ状態にした後密封し、皮膚透過ガスを採集する。皮膚透過ガスを採集できたら、その皮膚透過ガスを、ストップコック 2 4 を開口してコック 2 2 を介して注射器 2 3 へ回収する。

【 0 0 3 3 】

〔 3 〕 第 3 の方法

図 3 (a) に示すように、先端にコック 2 2 を有する指サック 2 1 と、コック 2 2 に接続可能な、ストップコック 2 4 をもった注射器 2 3 を用意し、図 3 (b) に示すように、指サック 2 1 を指 2 6 に装着する。次いで図 3 (c) に示すように、ストップコック 2 4 を開口して、ガス導入装置 2 7 を開いてガス (乾燥空気) を導入しながら、皮膚透過ガスを注射器 2 3 へ回収する。

10

【 0 0 3 4 】

また、上記に限定することなく、コック 2 2 からガスを導入して、皮膚透過ガスを収集し、注射器 2 3 へ皮膚透過ガスを回収するようしたり、ガス導入装置 2 7 からガスを導入して、皮膚透過ガスを収集し、コック 2 2 から回収するなど種々の変形が可能である。

【 0 0 3 5 】

このように構成することにより、身体皮膚表面、ここでは単に指回りの皮膚表面から発散ガスを容易に採集し、回収することができる。

20

【 0 0 3 6 】

以下、この採取方法による実験例について説明する。

【 0 0 3 7 】

図 4 は本発明の装置を用いて呼気及び左手人差指より発生するアセトンと比較した図である。

【 0 0 3 8 】

左手人差指より発生するアセトンを採取する際に、アセトンサンプリング開始時刻と同時に呼気も採取し、それぞれのアセトン濃度を比較した結果が図 4 に示されている。この図を見ると、呼気及び左手人差指より発生するアセトンには、正の相関がある。

30

【 0 0 3 9 】

上記のように、左手人差指より発生するアセトンの採取及び定量において、今回は外気を用いた。これはサンプル採取時指サックに指を入れるときに周囲の空気は必ず指サックに入るということを考慮したものである。

【 0 0 4 0 】

この方法を用いるにあたって、「短い時間 (30 分以内) で外気中のアセトン量は変化しない」ということを前提としている。実際には必ずしも一定値を示すわけではないので、そのアセトン量の変化が誤差範囲を越えるようであれば、この方法でアセトンの定量が疑わしくなる。そこで、この問題を改善するには、指の出し入れ時に周囲の空気が中に入り込まない指サック及びサンプル採取方法を採用することが必要である。

40

【 0 0 4 1 】

図 5 は本発明の実施例を示す皮膚透過ガス収集装置 (サンプリングプローブ) の構成図である。

【 0 0 4 2 】

この図において、31 はスパイラル形状の溝 3 2 を有する円筒部材、33 はその円筒部材 3 1 の上面に設けられる蓋体、34 は蓋体 3 3 に連結されるガス導入部、35 は蓋体 3 3 に連結されるガス導出部、40 は円筒部材 3 1 の溝 3 2 の空気を密封し、所定の温度に設定する円筒部材の封止部材、41 はヒートシンク、42 は密封される空気の温度を設定するペルチェ素子、43 はシリコンシート、44 はテフロン (登録商標) シートであり、

50

その溝 3 2 内の空気を封止する。

【 0 0 4 3 】

ここで、まず、ガス導入部 3 4 から実験室内の空気を導入して円筒部材 3 1 内に封じ込め、ペルチェ素子 4 2 によって導入した空気を所定の温度にした後に、その空気をガス導出部 3 5 から導出してその空気（プローブblank）の測定を行う。次いで、その状態で円筒部材の封止部材 4 0 に代えて、被験者の皮膚 4 5 に円筒部材 3 1 の底面を接触させて、密封して皮膚透過ガスを円筒部材 3 1 の溝 3 2 内に収集する。その収集された皮膚透過ガスを空気とともにガス導出部 3 5 から導出してその測定を行う。

【 0 0 4 4 】

その測定結果を以下に示す。

10

【 0 0 4 5 】

表 1 にその測定結果を示す。

【 0 0 4 6 】

【表 1】

ヒト	測定器からの値 (空気のみ)	ヒトの皮膚の値 (空気+皮膚透過ガス)	ヒトの皮膚から検出 された実際の量
a	1. 8	4. 4	2. 6
b	3. 3	7. 6	4. 3
c**	3. 1	11. 7	8. 6
d**	4. 5	14. 0	9. 5
e**	3. 9	9. 1	5. 2
f	4. 9	7. 7	2. 8
g**	2. 0	12. 6	10. 6

20

この表から明らかなように、被験者 a の場合、測定器からの空気量は 1 . 8 n g、被験者の皮膚透過ガスであるアセトンを加えた量が 4 . 4 n g であり、被験者の皮膚透過表面から放出されたアセトンガスは 2 . 6 n g であることが分かる。皮膚のサンプリングはプローブblankよりいずれの被験者においても高値であった。

30

【 0 0 4 7 】

なお、50 m l , 25 m l , 10 m l、の室内空気中のアセトン量はそれぞれ 5 . 8 , 2 . 8 , 1 . 3 n g であった。サンプリングプローブ容積は 3 . 8 m l であるため、環境中からのコンタミは 0 . 5 n g 以下であった。また、実験室内空気中のアセトン濃度は鉄筋コンクリート建物の室内空気中のアセトン量とほぼ等しかった。

【 0 0 4 8 】

以上から、今回の実験手段でヒト皮膚表面からのアセトン放出量の測定が可能といえる。

40

【 0 0 4 9 】

図 6 は本発明の装置を用いて肥満度の指標である BMI { body mass index , 体重 (k g) / [身長 (m)] ² } とアセトン放出量の関係を示す図である。

【 0 0 5 0 】

この図から明らかなように、肥満度 (BMI) とアセトン放出量に正の相関の傾向が見受けられた。

【 0 0 5 1 】

収集されたヒト皮膚表面からのガスは、例えばクロマトグラフにより定量する。

【 0 0 5 2 】

50

図7は本発明のプローブblankを左前腕内側にて1分間サンプリングした場合のクロマトグラフの分析結果を示す図である。ここで、図7の上段は本発明の皮膚透過ガス収集装置を用い、左前腕内側にて10分間のサンプリングを行った場合のクロマトグラフの分析結果を示す図である。図7の下段はプローブblankのクロマトグラフの分析結果を示す図である。この図から明らかなように、皮膚透過ガス収集装置によるとヒト皮膚表面の皮膚透過ガスの放出は、環境中やプローブのblankとして存在するよりも多いことがわかる。

【0053】

図8～図11は本発明の皮膚透過ガス収集装置を用いて牛乳の摂取と水素ガスの放出との関係を示す図であり、被験者Aの呼気・左手（牛乳を飲む前、飲んで約4時間後）、被験者Bの呼気・左手（牛乳を飲む前、飲んで約4時間後）に関して測定した水素のクロマトグラムを示している。

10

【0054】

図8は呼気中の水素のクロマトグラムを示す。クロマトグラムaとbは被験者Aが牛乳を飲む前と後である。図8における(a)(c)は感度5mV、また、(b)(d)は感度100mVである。

【0055】

図9は左手より10分間皮膚透過ガスを収集し分析した結果を示す。被験者が牛乳を飲んで約4時間後であり、図9においては感度2mVである。

【0056】

これらの図からも明らかなように、ヒト皮膚表面からは水素を放出しており、本発明の装置によれば、この水素の検出が可能である。特に、牛乳の摂取とその相関はそれを明確化できることがわかった。

20

【0057】

牛乳を飲む前と牛乳を飲んで約4時間後とで水素濃度を比較すると、呼気に関しては、被験者Aで2から7ppm、被験者Bで1から91ppmまで上昇し、左手から発する水素に関しては、被験者Aで0.003から0.08ppm、被験者Bで0.07から0.41ppmまで上昇しており、呼気だけでなく左手より発する水素においても牛乳を飲むことによってその発生が促進されることがわかった。さらに、この測定例から呼気中の水素濃度と皮膚より放出される水素濃度には大変良好な相関関係が得られている。

30

【0058】

図10と図11に呼気と皮膚透過ガスとの間の相関を示した。水素ガスについて明らかな相関が見られ、皮膚透過ガスによる診断が可能であることを示している。

【0059】

図12は本発明の第4参考例を示す皮膚透過ガス測定装置の構成図である。

【0060】

この図において、50は皮膚透過ガス測定装置、51は皮膚透過ガス収集槽、52は循環槽、53は送風ファン、54は各種の発色試薬A、B、C、55は被験者の皮膚である。

【0061】

この図に示すように、皮膚55上での皮膚透過ガスの採集と同時に、送風ファン53でその皮膚透過ガスを循環させ、各種の発色試薬54を通すことにより、特定ガスの検出が可能である。これにより、被験者がその場で結果を知ることができる。

40

【0062】

なお、皮膚上に設置したサンプリング・検知システムの情報処理を、図示しないが、組み込んだ演算子により行うようにしても良い。

【0063】

なお、発汗のH₂O中へのガスの吸収をさけるため、十分なガスの置換を行う。つまり、サンプリング後のガスの通気による追い出しと、サンプリング中のガスの連続的な追い出しを行いながら補集していくことが重要である。

50

【0064】

以下、本発明の用途に関する説明を行う。

【0065】

皮膚透過ガスと病態について、皮膚透過ガスがアセトンガスの場合は、糖尿病、肥満、自家中毒と関連があり、皮膚透過ガスが水素の場合は、乳糖を分解するための腸内細菌の有無と量的な関係がある。また、皮膚透過ガスがアンモンニアの場合は、尿毒症、肝不全、腹部膿瘍、ピロリ菌と関連がある。このように、本発明による皮膚透過ガスの測定は様々な病態の診断に貢献することができる。

【0066】

なお、本発明は上記実施例に限定されるものではなく、本発明の趣旨に基づいて種々の変形が可能であり、これらを本発明の範囲から排除するものではない。 10

【産業上の利用可能性】

【0067】

本発明の皮膚透過ガス収集装置は、非侵襲・非観血による臨床的な情報を得て、在宅医療や健康管理に寄与する皮膚透過ガス収集装置として利用可能である。

【図面の簡単な説明】

【0068】

【図1】本発明の第1参考例を示す皮膚透過ガス収集装置の構成図である。

【図2】本発明の第2参考例を示す皮膚透過ガス収集装置の構成図である。

【図3】本発明の第3参考例を示す皮膚透過ガス収集装置の構成図である。 20

【図4】本発明の装置を用いて呼気及び左手人差指より発生するアセトンと比較した図である。

【図5】本発明の実施例を示す皮膚透過ガス収集装置（サンプリングプローブ）の構成図である。

【図6】本発明の装置を用いて、肥満度の指標であるBMIとアセトン放出量の関係を示す図である。

【図7】本発明のプローブblankを左前腕内側にて10分間サンプリングした場合のクロマトグラムを示す図である。

【図8】本発明の皮膚透過ガス収集装置を用いて牛乳の摂取と水素ガスの放出との関係を示す図（その1）である。 30

【図9】本発明の皮膚透過ガス収集装置を用いて牛乳の摂取と水素ガスの放出との関係を示す図（その2）である。

【図10】本発明の皮膚透過ガス収集装置を用いて牛乳の摂取と水素ガスの放出との関係を示す図（その3）である。

【図11】本発明の皮膚透過ガス収集装置を用いて牛乳の摂取と水素ガスの放出との関係を示す図（その4）である。

【図12】本発明の第4参考例を示す皮膚透過ガス測定装置の構成図である。

【符号の説明】

【0069】

1 皮膚透過ガス収集装置の容器 40

1 A 容器内の下部槽

1 B 容器内の上部槽

2 仕切板

2 A 開口

3 操作部材

4 摘まみ

5 ロッド

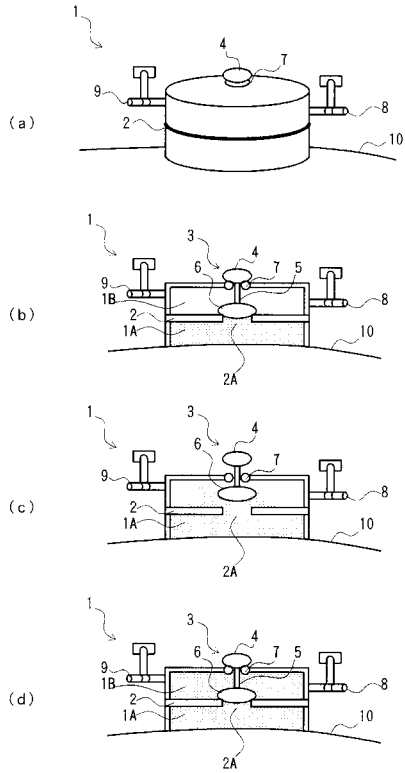
6 弁部材

7 オリング

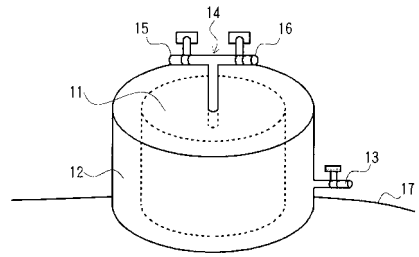
8 皮膚透過ガスの導出部 50

9 , 1 5 , 4 5 , 5 5	被験者の皮膚	
1 1	皮膚透過ガスを貯溜する第 1 の容器	
1 2	皮膚への密着をもたらす第 2 の容器	
1 3	排気装置	
1 4	コック	
1 5	ガス導入装置	
1 6	皮膚透過ガスの導出装置	
1 7 , 2 6	被験者の指	
2 1	指サック	
2 2	接続具 (コック)	10
2 3	注射器	
2 4	ストップコック	
2 7	ガス導入装置	
2 8	空気が充満されて膨らんだ状態の指サック	
3 1	円筒部材	
3 2	スパイラル形状の溝	
3 3	蓋体	
3 4	ガス導入部	
3 5	ガス導出部	
4 0	円筒部材の封止部材	20
4 1	ヒートシンク	
4 2	ペルチェ素子	
4 3	シリコンシート	
4 4	テフロン (登録商標) シート	
5 0	皮膚透過ガス測定装置	
5 1	皮膚透過ガス収集槽	
5 2	循環槽	
5 3	送風ファン	
5 4	各種の発色試薬 A , B , C	

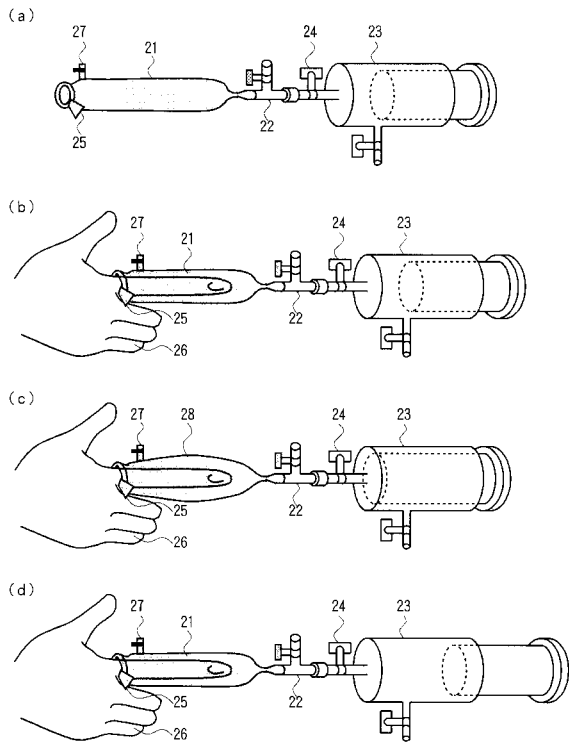
【 図 1 】



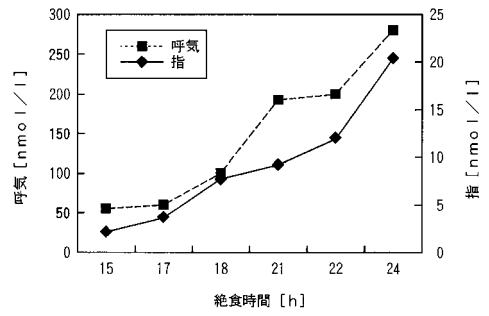
【 図 2 】



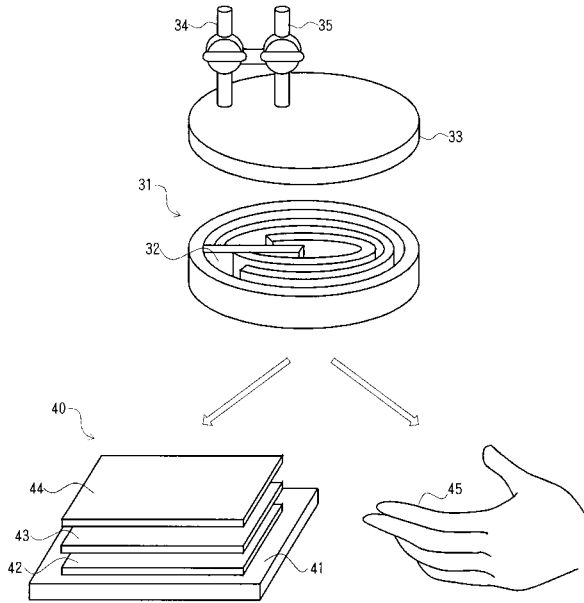
【 図 3 】



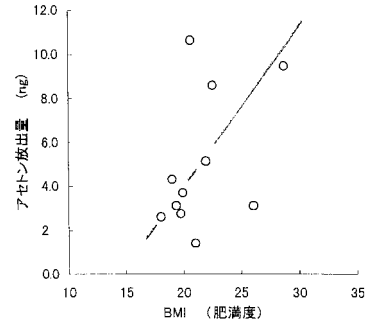
【 図 4 】



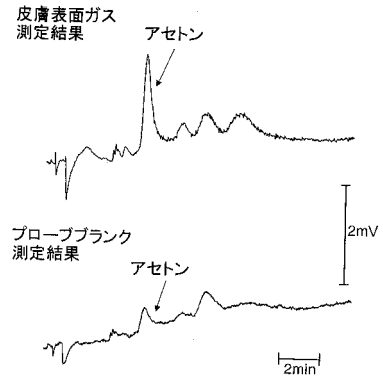
【 図 5 】



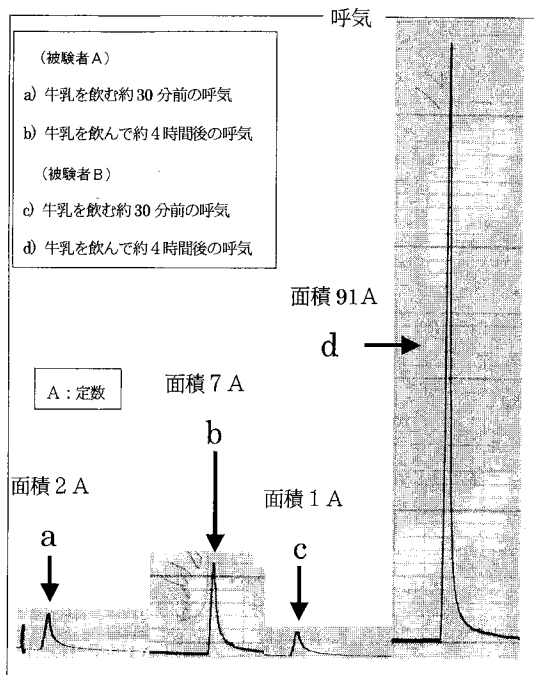
【 図 6 】



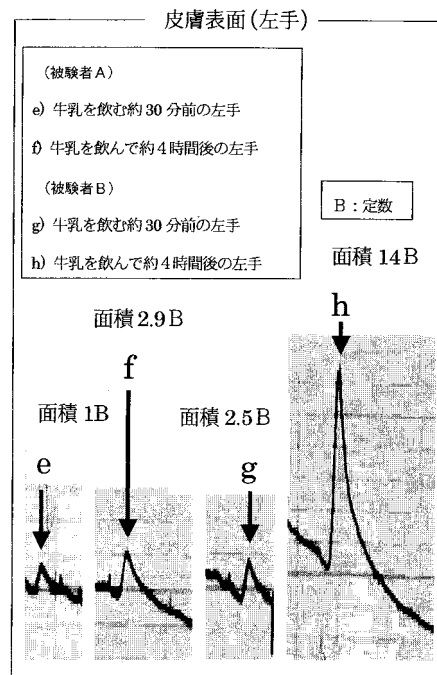
【 図 7 】



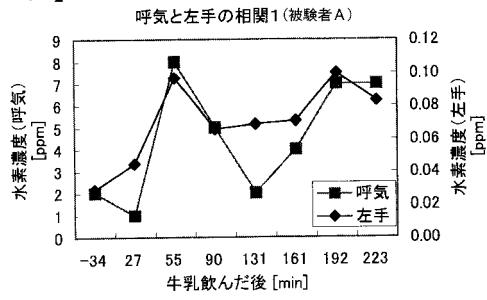
【 図 8 】



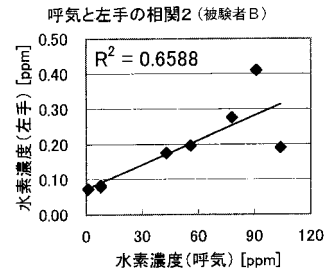
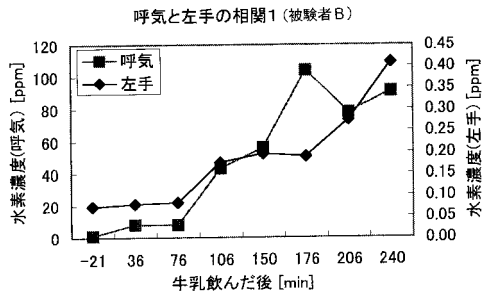
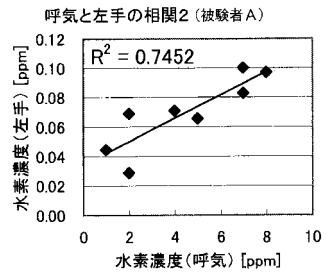
【 図 9 】



【 図 1 0 】



【 図 1 1 】



【 図 1 2 】

