

(19) 日本国特許庁(JP)

(12) 公開特許公報(A)

(11) 特許出願公開番号

特開2011-128711
(P2011-128711A)

(43) 公開日 平成23年6月30日(2011.6.30)

(51) Int.Cl. F I テーマコード(参考)
G06F 17/50 (2006.01) G06F 17/50 672W 5B046
 G06F 17/50 658H

審査請求 未請求 請求項の数 17 O L (全 30 頁)

<p>(21) 出願番号 特願2009-284310 (P2009-284310)</p> <p>(22) 出願日 平成21年12月15日 (2009.12.15)</p> <p>(出願人による申告)平成21年度、文部科学省、地域科学技術振興施策「知的クラスター創生事業(第11期)」委託事業、産業技術力強化法第19条の適用を受ける特許出願</p>	<p>(71) 出願人 598015084 学校法人福岡大学 福岡県福岡市城南区七隈8丁目19番1号</p> <p>(71) 出願人 504369731 ケイレックス・テクノロジー株式会社 東京都中央区入船1丁目1番26号</p> <p>(71) 出願人 391043332 財団法人福岡県産業・科学技術振興財団 福岡県福岡市中央区天神1丁目1番1号</p> <p>(74) 代理人 100099634 弁理士 平井 安雄</p> <p>(72) 発明者 友景 肇 福岡県福岡市城南区七隈8丁目19番1号 学校法人福岡大学内</p>
--	--

最終頁に続く

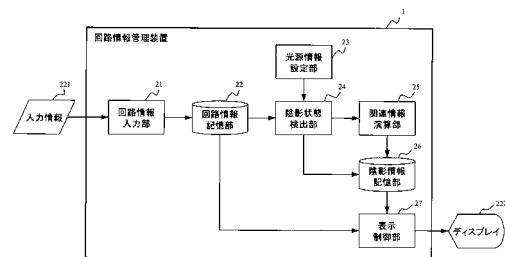
(54) 【発明の名称】 回路情報管理装置、その方法、及びプログラム

(57) 【要約】

【課題】配線パターンにおける部品相互間の関連情報を、部品間で生じる陰影情報として保持すると共に、陰影情報の表示態様を工夫することで配線パターンを正確に、且つ設計者に見やすい態様で表示する配線情報管理装置等を提供する

【解決手段】回路を構成する各要素の情報を記憶する回路情報記憶部22と、空間内の任意の位置に仮想の光源を設定する光源情報設定部23と、任意の複数の要素について、設定した光源からの光により生じる要素間の陰影状態を検出する陰影状態検出部24と、任意の複数の要素間の関連情報を演算する関連情報演算部25と、陰影状態に関する情報、及び関連情報を、複数の要素間の陰影情報として記憶する陰影情報記憶部26と、回路情報記憶部22、及び陰影情報記憶部26が記憶する情報の表示を制御する表示制御部27とを備える。

【選択図】図2



【特許請求の範囲】

【請求項 1】

回路を構成する各要素間の関連情報を管理する回路情報管理装置において、
前記回路を構成する各要素の情報を記憶する回路情報記憶手段と、
前記要素により回路が形成される空間内の任意の位置に、仮想の光源を設定する光源
情報設定手段と、

前記回路が形成される空間内における任意の複数の前記要素について、前記光源情報
設定手段が設定した光源からの光により生じる前記任意の複数の要素間の陰影状態を検出
する陰影状態検出手段と、

前記回路情報記憶手段が記憶する情報、及び前記陰影状態検出手段が検出する陰影状
態に関する情報に基づいて、前記任意の複数の要素間の関連情報を演算する関連情報演算
手段と、

前記陰影状態検出手段が検出した陰影状態に関する情報、及び前記関連情報演算手段
が演算した前記関連情報を、前記任意の複数の要素間の陰影情報として記憶する陰影情報
記憶手段と、

前記回路情報記憶手段、及び陰影情報記憶手段が記憶する情報の表示を制御する表示
制御手段とを備えることを特徴とする回路情報管理装置。

【請求項 2】

請求項 1 に記載の回路情報管理装置において、

前記陰影情報記憶手段が記憶する関連情報に、前記任意の複数の要素間の静電容量、誘
電率、Sパラメータ、磁気、透磁率、温度、熱量、インダクタンス、抵抗、抵抗率、ピア
の有無、寄生容量、寄生インダクタンス、及び寄生抵抗に関する少なくとも一のパラメー
タ情報を含むことを特徴とする回路情報管理装置。

【請求項 3】

請求項 2 に記載の回路情報管理装置において、

前記陰影情報がネット間に生じる陰影に関する情報であることを特徴とする回路情報
管理装置。

【請求項 4】

請求項 3 に記載の回路情報管理装置において、

前記陰影情報に同一ネットにおける異なるレイヤ間に生じる陰影に関する情報を含む
ことを特徴とする回路情報管理装置。

【請求項 5】

請求項 1 ないし 4 のいずれかに記載の回路情報管理装置において、

前記光源情報設定手段が、前記空間内の任意の複数の位置に光源情報を設定するこ
とを特徴とする回路情報管理装置。

【請求項 6】

請求項 1 ないし 5 のいずれかに記載の回路情報管理装置において、

前記回路に関するネットリスト情報を記憶するネットリスト記憶手段と、

前記任意の複数の要素間に発生する寄生容量に関するパラメータ情報を含む陰影情報
に基づいて、前記寄生容量を含むネットリスト情報を生成し、生成されたネットリスト情
報を前記ネットリスト記憶手段に格納するネットリスト生成手段とを備えることを特徴と
する回路情報管理装置。

【請求項 7】

請求項 1 ないし 6 のいずれかに記載の回路情報管理装置において、

前記任意の複数の要素における任意の 2 つの要素のうち、前記光源に近いほうの要素
を第 1 の要素とし、前記光源から遠いほうの要素を第 2 の要素とし、

前記表示制御手段が、前記光源の光により前記第 1 の要素の陰影が前記第 2 の要素に
投影される場合に、前記第 1 の要素の陰影情報を、前記第 2 の要素の表面の投影された位
置に表示することを特徴とする回路情報管理装置。

【請求項 8】

10

20

30

40

50

請求項 7 に記載の回路情報管理装置において、

前記第 1 の要素と第 2 の要素との間に一又は複数のその他の要素が配置されており、
前記第 1 の要素の陰影が、前記第 2 の要素、及び前記その他の要素に投影される場合に、前記第 1 の要素の陰影情報を前記第 2 の要素の表面、及び前記その他の要素の表面の投影された位置に、投影された面積に応じて表示することを特徴とする回路情報管理装置。

【請求項 9】

請求項 8 に記載の回路情報管理装置において、

前記回路が 2 次元平面図で表示され、

前記表示制御手段が、視点に近い要素から順次前面に表示し、

前記第 2 の要素、及び / 又はその他の要素に前記第 1 の要素が生じる陰影が投影される場合に、前記第 2 の要素、及び / 又はその他の要素の表面の投影された位置で、且つ前記第 1 の要素に隣接する位置に、前記第 1 の要素の陰影情報を表示することを特徴とする回路情報管理装置。

10

【請求項 10】

請求項 7 ないし 9 のいずれかに記載の回路情報管理装置において、

前記表示制御手段が表示する陰影情報の色、濃淡、及び / 又はサイズが、前記陰影情報記憶手段に記憶された値に応じて可変であることを特徴とする回路情報管理装置。

【請求項 11】

請求項 7 ないし 10 のいずれかに記載の回路情報管理装置において、

前記表示制御手段が表示する陰影情報の色、濃淡、及び / 又はサイズが、前記回路におけるネット、及び / 又はレイヤごとに異なることを特徴とする回路情報管理装置。

20

【請求項 12】

請求項 1 ないし 11 のいずれかに記載の回路情報管理装置において、

前記回路情報記憶手段に配線経路情報を含み、

前記光源情報設定手段が設定する光源が、前記配線経路情報が示す配線の中心に沿った線光源であり、前記配線から任意の高さに設定されることを特徴とする回路情報管理装置。

【請求項 13】

請求項 12 に記載の回路情報管理装置において、

前記関連情報演算手段が、前記線光源により生じる垂直方向の陰影状態、及び / 又は前記線光源により任意の角度から照射された場合に生じる斜め方向の陰影状態に基づいて、前記任意の複数の要素間の関連情報を演算することを特徴とする回路情報管理装置。

30

【請求項 14】

請求項 13 に記載の回路情報管理装置において、

前記関連情報演算手段が、前記斜め方向の陰影状態に関して、前記線光源に近い要素であって陰影を生じる要素と、当該陰影を生じる要素の陰影が投影される位置との距離に応じて、前記関連情報の演算に重み付けを行うことを特徴とする回路情報管理装置。

【請求項 15】

請求項 13 又は 14 に記載の回路情報管理装置において、

前記表示制御手段が、前記斜め方向の陰影状態に関して、前記線光源に近い要素であって陰影を生じる要素と、当該陰影を生じる要素の陰影が投影される位置との距離に応じて、前記陰影情報の濃淡を順次変化させることを特徴とする回路情報管理装置。

40

【請求項 16】

回路を構成する各要素間の関連情報をコンピュータにより管理する回路情報管理方法において、

前記要素により回路が形成される空間内の任意の位置に、仮想の光源を設定する光源情報設定ステップと、

前記回路が形成される空間内における任意の複数の前記要素について、前記光源情報設定ステップで設定された光源からの光により生じる前記任意の複数の要素間の陰影状態

50

を検出する陰影状態検出ステップと、

前記回路を構成する各要素の情報、及び前記陰影状態検出ステップで検出された陰影状態に関する情報に基づいて、前記任意の複数の要素間の関連情報を演算する関連情報演算ステップと、

前記陰影状態検出ステップで検出された陰影状態に関する情報、及び前記関連情報演算ステップで演算された前記関連情報を、前記任意の複数の要素間の陰影情報として記憶し、前記各要素の情報、及び前記各要素間の陰影情報の表示を制御する表示制御ステップとを含むことを特徴とする回路情報管理方法。

【請求項17】

回路を構成する各要素間の関連情報を管理するようにコンピュータを機能させる回路情報管理プログラムにおいて、

前記回路を構成する各要素の情報を記憶する回路情報記憶手段、

前記要素により回路が形成される空間内の任意の位置に、仮想の光源を設定する光源情報設定手段、

前記回路が形成される空間内における任意の複数の前記要素について、前記光源情報設定手段が設定した光源からの光により生じる前記任意の複数の要素間の陰影状態を検出する陰影状態検出手段、

前記回路情報記憶手段が記憶する情報、及び前記陰影状態検出手段が検出する陰影状態に関する情報に基づいて、前記任意の複数の要素間の関連情報を演算する関連情報演算手段、

前記陰影状態検出手段が検出した陰影状態に関する情報、及び前記関連情報演算手段が演算した前記関連情報を、前記任意の複数の要素間の陰影情報として記憶する陰影情報記憶手段、

前記回路情報記憶手段、及び陰影情報記憶手段が記憶する情報の表示を制御する表示制御手段としてコンピュータを機能させることを特徴とする回路情報管理プログラム。

【発明の詳細な説明】

【技術分野】

【0001】

本発明は、回路情報を管理する回路情報管理装置等に関する。

【背景技術】

【0002】

例えば、3次元集積回路やMEMS(Micro-Electro-Mechanical Systems)等の配線パターンを設計する際に、CADを使用した設計が一般的に行われている。回路を設計する際には、配線相互間、部品相互間、配線と部品間に生じる静電容量や寄生容量等の情報を考慮した設計を行う必要があるため、設計者にとって見やすく、作業を行いやすいツールの開発が望まれている。特に、複雑な3次元の自由形状や多層に積層された配線パターン等を設計する際には、作業の効率化を図れるツールが非常に強く望まれている。

【0003】

また、多層構造を2次元平面上で設計する場合には、後から追加した部品が画面上の最前面に表示される場合があり、多層構造を正確に表示できなかつたり、上層と下層との関係が一目でわかりにくいことが多いといった問題がある。

【0004】

上記に関連し、3次元の設計ツールに関する技術として、例えば特許文献1、2に示す技術が開示されている。特許文献1に示す技術は、多層プリント基板の設計時に設計層を選択的に表示する設計層表示システムであって、前記プリント基板の各層の層番号、配線方向、層名及びペア層名等の各層情報をテーブル化して表示画面上にて表示する手段と、この表示画面上のテーブル内で所望とする層の層情報を選択する手段と、この選択された層の層情報の欄を強調表示する手段と、この強調表示された層情報に対応する層の配線パターンを描画する手段とを含むものである。

10

20

30

40

50

【0005】

特許文献2に示す技術は、二次元レイアウトデータから三次元レイアウトデータを作成する三次元集積回路設計方法であって、半導体基板上に形成される回路の二次元レイアウトデータを、それぞれ異なる層に配置可能な複数のレイアウトブロックデータに分割し、上下に隣接配置される層のそれぞれに配置されるブロックデータのうち一方を裏表に反転したブロックデータを生成し、上下に重ね合わされる複数の層上に、反転されたブロックデータと反転されていないブロックデータとを交互に配置し、回路内で複数のブロックデータに含まれて複数の層に跨る配線のなかから、遅延又は配線の長さを優先して少なくとも1本選び、選んだ配線を上下の層を接続するビアを通じて再配置するものである。

【0006】

また、データ間の関係を擬似的に表示する技術として、特許文献3に示す技術が開示されている。特許文献3に示す技術は、時間の次元を含む、データとアクションとの間の関係を視覚的に提示する方法である。データアイテムを主題に適したパターンで“網状編成”された“リボン”で表し、かつこれらのリボンの交差点に、異なる意味をもたせるように異なる視覚的形態を用いることにより実現される。これらの形態は、一方が下、一方が上という単純な交差点形態に加えて、一方のリボンに1または2の縦スリットを設け、当該縦スリットを通して他方のリボンが組み合わされるという比喻をも用いる。互いに異なる象徴的な意味合いをもつ複数の交差点を用いることにより、さもなければ3次元可視化を必要とするレベルの複雑さを2次元形態で表示することが可能となる。このような網状形態のダイアグラムは、特にコンピュータにおけるデータハンドリングやデータ蓄積の応用に有用であり、グラフィカルユーザーインターフェースの基本として利用し得る。

【先行技術文献】

【特許文献】

【0007】

【特許文献1】特開平2-191068号公報

【特許文献2】特開2008-243993号公報

【特許文献3】特表2002-528820号公報

【発明の概要】

【発明が解決しようとする課題】

【0008】

しかしながら、特許文献1に示す技術は、各層情報をテーブル化し所望する層の層情報を選択する必要があるため、設計者が選択操作を行う手間が掛かり、作業を効率化することができないという課題を有する。特に層数が多い場合や部品数が多い場合には、作業が非効率となってしまう。

【0009】

特許文献2に示す技術は、2次元レイアウトのデータから3次元レイアウトのデータを作成する技術であり、設計者にとってわかりやすく、部品相互間や配線相互間の情報を考慮して効率よく設計を行うことができる技術ではないという課題を有する。

【0010】

特許文献3に示す技術は、データ間の関連をリボンの交差点で表現し、意味合いを持たせて表示するが、配線パターンの設計とは異なるものであり、仮に配線パターンの設計をこの特許文献3に示す技術に当てはめた場合は、多層構造における各層間の関連性が表示できず、また2次元平面で表示した場合に、上下の関係もわかりにくものになってしまうという課題を有する。

【0011】

そこで、本発明は配線パターンにおける部品相互間の関連情報を、部品間で生じる陰影情報として保持すると共に、陰影情報の表示態様を工夫することで配線パターンを正確に、且つ設計者に見やすい態様で表示する配線情報管理装置、配線情報管理方法、及び配線情報管理プログラムを提供することを目的とする。

【課題を解決するための手段】

【 0 0 1 2 】

(1) 本発明に係る回路情報管理装置は、回路を構成する各要素間の関連情報を管理する回路情報管理装置において、前記回路を構成する各要素の情報を記憶する回路情報記憶手段と、前記要素により回路が形成される空間内の任意の位置に、仮想の光源を設定する光源情報設定手段と、前記回路が形成される空間内における任意の複数の前記要素について、前記光源情報設定手段が設定した光源からの光により生じる前記任意の複数の要素間の陰影状態を検出する陰影状態検出手段と、前記回路情報記憶手段が記憶する情報、及び前記陰影状態検出手段が検出する陰影状態に関する情報に基づいて、前記任意の複数の要素間の関連情報を演算する関連情報演算手段と、前記陰影状態検出手段が検出した陰影状態に関する情報、及び前記関連情報演算手段が演算した前記関連情報を、前記任意の複数の要素間の陰影情報として記憶する陰影情報記憶手段と、前記回路情報記憶手段、及び陰影情報記憶手段が記憶する情報の表示を制御する表示制御手段とを備えることを特徴とするものである。

10

【 0 0 1 3 】

このように、本発明に係る回路情報管理装置においては、仮想の光源により生じる要素間の陰影状態を検出し、検出した陰影状態に基づいて要素間の関連情報を演算し、それぞれの情報を要素間の陰影情報として記憶して表示するため、陰影情報で要素間の位置関係を正確に表示しつつ、陰影が生じる要素間の関連情報を併せて表示することができ、作業を効率よく行うことができるという効果を奏する。

【 0 0 1 4 】

なお、上記回路を構成する要素には、接続情報を有する要素を含むと共に、形状や位置を示すレイアウト情報のみを有する要素が含まれてもよい。また、回路を構成する要素に限らず、例えばMEMSのような装置を構成する要素を含んでもよい。

20

【 0 0 1 5 】

(2) 本発明に係る回路情報管理装置は、前記陰影情報記憶手段が記憶する関連情報に、前記任意の複数の要素間の静電容量、誘電率、Sパラメータ、磁気、透磁率、温度、熱量、インダクタンス、抵抗、抵抗率、ビアの有無、寄生容量、寄生インダクタンス、及び寄生抵抗に関する少なくとも一のパラメータ情報を含むことを特徴とするものである。

このように、本発明に係る回路情報管理装置においては、関連情報に、前記任意の複数の要素間の静電容量、誘電率、Sパラメータ、磁気、透磁率、温度、熱量、インダクタンス、抵抗、抵抗率、ビアの有無、寄生容量、寄生インダクタンス、及び寄生抵抗に関する少なくとも一のパラメータ情報を含むため、要素間において重要なパラメータ情報を記憶することができると共に、要素間の関連情報を陰影情報として表示することで、関連する要素とその関連性について正確に表示して、設計者の作業を効率化することができるという効果を奏する。

30

【 0 0 1 6 】

(3) 本発明に係る回路情報管理装置は、前記陰影情報がネット間に生じる陰影に関する情報であることを特徴とするものである。

このように、本発明に係る回路情報管理装置においては、陰影情報がネット間に生じる陰影に関する情報であるため、ネット間の陰影に関する情報を記憶して表示できると共に、ネット間に生じる容量等の関連性も併せて記憶して表示することができるため、設計において重要な配線間容量等を考慮して効率よく設計を行うことができるという効果を奏する。

40

【 0 0 1 7 】

(4) 本発明に係る回路情報管理装置は、前記陰影情報に同一ネットにおける異なるレイヤ間に生じる陰影に関する情報を含むことを特徴とするものである。

このように、本発明に係る回路情報管理装置においては、陰影情報が同一ネットにおける異なるレイヤ間に生じる陰影に関する情報であり、同一のネット（電氣的に接続されている場合）であっても、レイヤが異なることにより陰影を生じ、且つ線間の関連性も出てくることから、それらの情報を記憶して表示することで、設計者にとって必要な情報を正

50

確に表示でき、作業の効率化を図ることができるという効果を奏する。

【0018】

(5) 本発明に係る回路情報管理装置は、前記光源情報設定手段が、前記空間内の任意の複数の位置に光源情報を設定することを特徴とするものである。

このように、本発明に係る回路情報管理装置においては、光源情報設定手段が、前記空間内の任意の複数の位置に光源情報を設定するため、一の光源では生じない陰影を他の光源を設定することで生じさせることができ、設計者に必要な情報を漏れなく提供することができるという効果を奏する。

【0019】

(6) 本発明に係る回路情報管理装置は、前記回路に関するネットリスト情報を記憶するネットリスト記憶手段と、前記任意の複数の要素間に発生する寄生容量に関するパラメータ情報を含む陰影情報に基づいて、前記寄生容量を含むネットリスト情報を生成し、生成されたネットリスト情報を前記ネットリスト記憶手段に格納するネットリスト生成手段とを備えることを特徴とするものである。

このように、本発明に係る回路情報管理装置においては、要素間に発生する寄生容量の情報を含む陰影情報に基づいて、寄生容量を含むネットリスト情報を生成するため、ネットリスト情報を簡潔で短時間に生成し、処理を効率化することができるという効果を奏する。

【0020】

(7) 本発明に係る回路情報管理装置は、前記任意の複数の要素における任意の2つの要素のうち、前記光源に近いほうの要素を第1の要素とし、前記光源から遠いほうの要素を第2の要素とし、前記表示制御手段が、前記光源の光により前記第1の要素の陰影が前記第2の要素に投影される場合に、前記第1の要素の陰影情報を、前記第2の要素の表面の投影された位置に表示することを特徴とするものである。

このように、本発明に係る回路情報管理装置においては、任意の2つの要素のうち、前記光源に近いほうの要素を第1の要素とし、前記光源から遠いほうの要素を第2の要素とし、第1の要素の陰影情報を、前記第2の要素の表面の投影された位置に表示するため、第1の要素と第2の要素との位置関係を正確でわかりやすい態様で表示することができ、設計者の作業効率を上げることができるという効果を奏する。

また、陰影情報には、要素間の関連情報が含まれているため、陰影と併せて関連情報を表示することで、設計者が必要な情報を簡単な操作のみで表示することができ、作業効率を格段に向上させることができるという効果を奏する。

【0021】

(8) 本発明に係る回路情報管理装置は、前記第1の要素と第2の要素との間に一又は複数のその他の要素が配置されており、前記第1の要素の陰影が、前記第2の要素、及び前記その他の要素に投影される場合に、前記第1の要素の陰影情報を前記第2の要素の表面、及び前記その他の要素の表面の投影された位置に、投影された面積に応じて表示することを特徴とするものである。

このように、本発明に係る回路情報管理装置においては、前記第1の要素と第2の要素との間に一又は複数のその他の要素が配置されており、前記第1の要素の陰影が、前記第2の要素、及び前記その他の要素に投影される場合に、前記第1の要素の陰影情報を前記第2の要素の表面、及び前記その他の要素の表面の投影された位置に、投影された面積に応じて表示するため、要素間に他の要素が配置されているような場合であっても、各要素間の関連性を正確に記憶して表示することができ、設定者が適切な設計を行いやすくなるという効果を奏する。

【0022】

(9) 本発明に係る回路情報管理装置は、前記回路が2次元平面図で表示され、前記表示制御手段が、視点に近い要素から順次前面に表示し、前記第2の要素、及び/又はその他の要素に前記第1の要素が生じる陰影が投影される場合に、前記第2の要素、及び/又はその他の要素の表面の投影された位置で、且つ前記第1の要素に隣接する位置に、前記

10

20

30

40

50

第 1 の要素の陰影情報を表示することを特徴とするものである。

このように、本発明に係る回路情報管理装置においては、回路が 2 次元平面図で表示され、視点に近い要素から順次前面に表示し、第 1 の要素の陰影情報を第 2 の要素、及び / 又はその他の要素の表面の投影された位置で、且つ第 1 の要素に隣接する位置に表示するため、要素の前面、背面の区別だけではなく、陰影情報を併せて表示することで、2 次元平面上であっても要素の上下関係を明確にし、設計者にとって見やすくわかりやすい表示態様で表示して、作業の効率化を図ることができるという効果を奏する。

【 0 0 2 3 】

また、第 1 の要素の陰影情報を、当該第 1 の要素に隣接する位置に表示するため、要素と陰影情報とを明確に対応付けて表示することができ、設計者がどの要素がどの陰影を生じているかを容易に認識して作業を行いやすくすることができるという効果を奏する。

10

さらに、2 次元平面上で多層の設計を行う際に、中間層の要素であるにも関わらず、新しく挿入した要素であるために画面の最前面に表示されてしまうといった問題を、陰影情報を管理することで防止することができ、適切な層に要素を表示することができるという効果を奏する。

【 0 0 2 4 】

(1 0) 本発明に係る回路情報管理装置は、前記表示制御手段が表示する陰影情報の色、濃淡、及び / 又はサイズが、前記陰影情報記憶手段に記憶された値に応じて可変であることを特徴とするものである。

このように、本発明に係る回路情報管理装置においては、陰影情報の色、濃淡、及び / 又はサイズが、前記陰影情報記憶手段に記憶された値に応じて可変であるため、設計者が要素間の関連性を直感的に視認することができ、作業をスムーズに行うことができるという効果を奏する。

20

【 0 0 2 5 】

(1 1) 本発明に係る回路情報管理装置は、前記表示制御手段が表示する陰影情報の色、濃淡、及び / 又はサイズが、前記回路におけるネット、及び / 又はレイヤごとに異なることを特徴とするものである。

このように、本発明に係る回路情報管理装置においては、陰影情報の色、濃淡、及び / 又はサイズが、前記回路におけるネット、及び / 又はレイヤごとに異なるため、表示されている陰影が、どのネットやレイヤにおける要素から生じたものであるかを直感的に視認することができ、作業をスムーズに行うことができるという効果を奏する。

30

【 0 0 2 6 】

(1 2) 本発明に係る回路情報管理装置は、前記回路情報記憶手段に配線経路情報を含み、前記光源情報設定手段が設定する光源が、前記配線経路情報が示す配線の中心に沿った線光源であり、前記配線から任意の高さに設定されることを特徴とするものである。

このように、本発明に係る回路情報管理装置においては、回路情報記憶手段に配線経路情報を含み、光源情報設定手段が設定する光源が、配線経路情報が示す配線の中心に沿った線光源であり、配線から任意の高さに設定されるため、配線の垂直方向に生じる陰影のみではなく、斜め方向に生じる陰影についても情報を管理することができ、より正確な情報を取得して作業に利用することができるという効果を奏する。

40

【 0 0 2 7 】

(1 3) 本発明に係る回路情報管理装置は、前記関連情報演算手段が、前記線光源により生じる垂直方向の陰影状態、及び / 又は前記線光源により任意の角度から照射された場合に生じる斜め方向の陰影状態に基づいて、前記任意の複数の要素間の関連情報を演算することを特徴とするものである。

このように、本発明に係る回路情報管理装置においては、線光源により生じる垂直方向の陰影状態、及び / 又は線光源により任意の角度から照射された場合に生じる斜め方向の陰影状態に基づいて、要素間の関連情報を演算するため、垂直方向に重なる要素間の関連情報だけではなく斜め方向に重なり、相互に影響を及ぼし合う可能性がある要素間の関連情報についても演算することができ、より正確で詳細な関連情報を管理することができる

50

という効果を奏する。

【0028】

(14) 本発明に係る回路情報管理装置は、前記関連情報演算手段が、前記斜め方向の陰影状態に関して、前記線光源に近い要素であって陰影を生じる要素と、当該陰影を生じる要素の陰影が投影される位置との距離に応じて、前記関連情報の演算に重み付けを行うことを特徴とするものである。

このように、本発明に係る回路情報管理装置においては、斜め方向の陰影状態に関して、線光源により陰影を生じる要素と、その陰影が投影される位置との距離に応じて、関連情報の演算に重み付けを行うため、例えば、要素間の距離が遠いほど関連情報に含まれる値（例えば、熱量、電磁波、磁場等）も小さくすることができ、正確な関連情報に基づいて最適な設計を行うことができるという効果を奏する。また、配線からの光源の高さを設定することで、要素間に影響が生じる範囲を任意に設定すると共に、陰影を生じる要素に応じた影響の範囲を設定することができるという効果を奏する。

10

【0029】

(15) 本発明に係る回路情報管理装置は、前記表示制御手段が、前記斜め方向の陰影状態に関して、前記線光源に近い要素であって陰影を生じる要素と、当該陰影を生じる要素の陰影が投影される位置との距離に応じて、前記陰影情報の濃淡を順次変化させることを特徴とするものである。

このように、本発明に係る回路情報管理装置においては、斜め方向の陰影状態に関して、線光源により陰影を生じる要素と、その陰影が投影される位置との距離に応じて、陰影情報の濃淡を順次変化させるため、例えば、要素間の距離が遠いほど薄い陰影を表示することができ、陰影情報の大きさ（＝関連情報に含まれるパラメータの値の大きさ）を視覚的に表示して、作業の効率化を図ることができるという効果を奏する。

20

【0030】

これまで、本発明を装置として示したが、所謂当業者であれば明らかであるように本発明を方法、及び、プログラムとして捉えることもできる。これら前記の発明の概要は、本発明に必須となる特徴を列挙したのではなく、これら複数の特徴のサブコンビネーションも発明となり得る。

【図面の簡単な説明】

【0031】

30

【図1】第1の実施形態に係る回路情報管理装置のハードウェア構成図である。

【図2】第1の実施形態に係る回路情報管理装置の機能ブロック図である。

【図3】第1の実施形態に係る回路情報管理装置における回路情報のデータ構造を示す図である。

【図4】第1の実施形態に係る回路情報管理装置において光源を設定した場合の図である。

【図5】第1の実施形態に係る回路情報管理装置におけるネット間の陰影状態を検出する図である。

【図6】第1の実施形態に係る回路情報管理装置におけるネット間、及びレイヤ間の陰影状態を検出する図である。

40

【図7】第1の実施形態に係る回路情報管理装置における表示制御による表示例を示す図である。

【図8】第1の実施形態に係る回路情報管理装置において3以上の要素間に生じる陰影情報を示す図である。

【図9】第1の実施形態に係る回路情報管理装置における2次元図形の陰影情報を生成する処理のフローチャートである。

【図10】第1の実施形態に係る回路情報管理装置における3次元図形の陰影情報を生成する処理のフローチャートである。

【図11】第1の実施形態に係る回路情報管理装置において要素を一括表示する場合の処理のフローチャートである。

50

【図 1 2】第 1 の実施形態に係る回路情報管理装置において要素を一括表示する場合の処理を示す図である。

【図 1 3】第 1 の実施形態に係る回路情報管理装置において新たに要素を追加する場合の処理のフローチャートである。

【図 1 4】第 1 の実施形態に係る回路情報管理装置において新たに要素を追加する場合の処理を示す図である。

【図 1 5】第 1 の実施形態に係る回路情報管理装置の表示態様の一例を示す第 1 の図である。

【図 1 6】第 1 の実施形態に係る回路情報管理装置の表示態様の一例を示す第 2 の図である。

【図 1 7】第 1 の実施形態に係る回路情報管理装置における光源の位置を選択する場合の処理を示す図である。

【図 1 8】第 2 の実施形態に係る回路情報管理装置の機能ブロック図である。

【図 1 9】第 2 の実施形態に係る回路情報管理装置の処理結果を示すイメージ図である。

【図 2 0】第 3 の実施形態に係る回路情報管理装置における光源情報設定部の構成を示すブロック図である。

【図 2 1】第 3 の実施形態に係る回路情報管理装置における光源の種類を示す図である。

【図 2 2】第 3 の実施形態に係る回路情報管理装置において、光源の態様に応じた陰影状態や関連情報を示す図である。

【図 2 3】第 3 の実施形態に係る回路情報管理装置の動作を示すフローチャートである。

【図 2 4】第 3 の実施形態に係る回路情報管理装置における陰影の表示態様の一例を示す図である。

【発明を実施するための形態】

【0032】

以下、本発明の実施の形態を説明する。本発明は多くの異なる形態で実施可能である。従って、本実施形態の記載内容のみで本発明を解釈すべきではない。また、本実施形態の全体を通して同じ要素には同じ符号を付けている。

【0033】

以下の実施の形態では、主に装置について説明するが、所謂当業者であれば明らかな通り、本発明は方法、及び、コンピュータを動作させるためのプログラムとしても実施できる。また、本発明はハードウェア、ソフトウェア、または、ハードウェア及びソフトウェアの実施形態で実施可能である。プログラムは、ハードディスク、CD-ROM、DVD-ROM、光記憶装置、または、磁気記憶装置等の任意のコンピュータ可読媒体に記録できる。さらに、プログラムはネットワークを介した他のコンピュータに記録することができる。

【0034】

(本発明の第 1 の実施形態)

本実施形態に係る回路情報管理装置について、図 1 ないし図 1 7 を用いて説明する。

図 1 は、本実施形態に係る回路情報管理装置のハードウェア構成図である。回路情報管理装置 1 は、CPU 10、RAM 11、ROM 12、ハードディスク(HDとする) 13、通信 I/F 14、及び入出力 I/F 15 を備える。ROM 12 や HD 13 には、オペレーティングシステムや各種プログラム(例えば、CAD プログラム、回路情報管理プログラム等)が格納されており、必要に応じて RAM 11 に読み出され、CPU 10 により各プログラムが実行される。

【0035】

通信 I/F 14 は、他の装置(例えば、サーバ、上位装置等)と通信を行うためのインタフェースである。入出力 I/F 15 は、キーボードやマウス等の入力機器からの入力を受け付けたり、プリンタやモニタ等にデータを出力するためのインタフェースである。この入出力 I/F 15 は、必要に応じて光磁気ディスク、フロッピーディスク(登録商標)、CD-R、DVD-R 等のリムーバブルディスク等に対応したドライブを接続すること

10

20

30

40

50

ができる。各処理部はバスを介して接続され、情報のやり取りを行う。

【 0 0 3 6 】

図 2 は、本実施形態に係る回路情報管理装置の機能ブロック図である。回路情報管理装置 1 は、回路情報入力部 2 1 と回路情報記憶部 2 2 と光源情報設定部 2 3 と陰影状態検出部 2 4 と関連情報演算部 2 5 と陰影情報記憶部 2 6 と表示制御部 2 7 とを備える。

【 0 0 3 7 】

回路情報入力部 2 1 は、入力情報 2 2 1 として入力された回路に関する情報（回路情報とする）を入力し、入力した回路情報を回路情報記憶部 2 2 に記憶する処理を行う。

ここで、回路情報記憶部 2 2 が記憶する回路情報のデータ構造について、図 3 を用いて説明する。図 3 は、本実施形態に係る回路情報管理装置における回路情報のデータ構造を示す図である。回路情報記憶部 2 2 は、大きく分けて、ネットに関する情報（接続情報）を格納する記憶部 3 1 0 と回路内の各要素の図形に関する情報（レイアウト情報）を格納する記憶部 3 2 0 とを有する。

10

【 0 0 3 8 】

記憶部 3 1 0 には、ポートに関する情報を格納するポート部 3 1 1、ネットに関する情報を格納するネット部 3 1 2、インスタンスに関する情報を格納するインスタンス部 3 1 3、ポートインスタンスに関する情報を格納するポートインスタンス部 3 1 4、及び陰影に関する情報を格納する陰影部 3 1 5 とを有する。ポート部 3 1 1 とネット部 3 1 2 との間、及びネット部 3 1 2 とポートインスタンス部 3 1 4 との間には接続関係があり、陰影部 3 1 5 は、ポート部 3 1 1、ネット部 3 1 2、及びインスタンス部 3 1 3 と双方向のインタで対応付けられている。

20

【 0 0 3 9 】

記憶部 3 2 0 には、記憶部 3 1 0 に格納された情報の図形の情報等が記憶されており、ポート部 3 1 1 に対応して端子図形 3 2 1 と、ネット部 3 1 2 に対応して配線図形、VIA 3 2 2 と、インスタンス部 3 1 3 に対応して部品定義を参照して得られる部品定義名、部品配置情報 3 2 3 と、陰影部 3 1 5 に対応して陰影図形 3 2 4 とを有する。

なお、図 3 において、接続情報及びレイアウト情報を有する要素を処理の対象にすると共に、レイアウト情報のみをする要素についても処理の対象としてもよい。

【 0 0 4 0 】

図 2 に戻って、光源情報設定部 2 3 は、回路が形成される空間内の任意の位置に仮想の光源を設定する処理を行う。ここでは、光源からの照射光を無限遠の平行光とし、照射角度は、利用者が任意に設定できるものとする。また、複数の光源を設定可能とし、一つの光源だけでは生じないような陰影を他の光源を利用して生じさせるようなことが可能である。

30

【 0 0 4 1 】

ここで、光源の設定について図 4 を用いて説明する。図 4 は、本実施形態に係る回路情報管理装置において光源を設定した場合の図である。図 4 (A) のように、平板状の部品 4 1 a、4 1 b が間隔を空けて略平行に 2 枚並設されている場合には、水平方向から一の光源 4 5 で光を照射することで、部品 4 1 a と 4 1 b との間に陰影情報を生じることができる。また、図 4 (B) のように、平板状の部品 4 1 a、4 1 b に垂直に間隔を空けて並設された部品 4 2 を有する場合、光源 4 5 だけでは部品 4 1 a、4 1 b と部品 4 2 との間に陰影情報を生じることができないため、光源 4 6 を追加する。そうすることで、光源 4 5、及び光源 4 6 により、各部品間に陰影情報を生じさせ、部品間の位置関係や関連する情報を表示することが可能となる。

40

【 0 0 4 2 】

なお、図 4 においては、陰影情報を 3 次元の立体図で記載しているが、これはあくまで説明のためのイメージ図であり、実際の表示においては、光源に近いほうの部品から光源に遠いほうの部品に投影した場合の投影図で表示されるようにしてもよい。

【 0 0 4 3 】

図 2 に戻って、陰影状態検出部 2 4 は、回路情報記憶部 2 2 に記憶された情報、及び光

50

源情報設定部 2 3 が設定した光源情報に基づいて、回路内における各要素の陰影状態を検出し、陰影データを生成する。生成された陰影データは、陰影情報記憶部 2 6 に記憶される。

【0044】

ここで、陰影状態検出部 2 4 が検出する陰影状態について、図 5、及び図 6 を用いて説明する。図 5 は、本実施形態に係る回路情報管理装置におけるネット間の陰影状態を検出する図である。図 5 において、ネット 5 2 の上層にネット 5 1 が配設されており、仮想の光源が、各ネットの上方から光を照射しているとする。このとき、照射された光によりネット 5 1 の陰影が生じ、ネット 5 2 の表面にネット 5 1 の陰影が投影される。ネット 5 1、及びネット 5 2 の間に生じた陰影は、ネット間の陰影データとして陰影情報記憶部 2 6 に格納され、各ネットデータと双方向のポインタで対応付けられる。

10

【0045】

図 6 は、本実施形態に係る回路情報管理装置におけるネット間、及びレイヤ間の陰影状態を検出する図である。図 6 において、レイヤ X とレイヤ Z は異なるレイヤであるが、VIA で電氣的に接続されており、同一のネット 6 1 である。レイヤ X とレイヤ Z の間には、レイヤ Y にネット 6 2 が配設されている。また、仮想の光源が各ネットの上方から光を照射しているとする。このとき、照射された光により異なるネット 6 1 とネット 6 2 との間には、図 6 に示す 4 つのネット間陰影データが生成され、ネット 6 1 においては異なるレイヤ X とレイヤ Z との間に、2 つのレイヤ間陰影データが生成される。生成されたそれぞれの陰影データは、陰影情報記憶部 2 6 に格納され、ネット間陰影データはそれぞれのネットデータと双方向のポインタで対応付けられ、レイヤ間陰影データはネット 6 1 のネットデータと双方向のポインタで対応付けられる。

20

【0046】

図 2 に戻って、関連情報演算部 2 5 は、陰影状態検出部 2 4 が検出した陰影状態に基づいて、回路を形成する各要素間の関連情報を演算し、演算した関連情報を陰影データとして陰影情報記憶部 2 6 に格納する。各要素間の関連情報は、例えば、静電容量、誘電率、S パラメータ、磁気、透磁率、温度、熱量、インダクタンス、抵抗、抵抗率、ビアの有無、寄生容量、寄生インダクタンス、及び寄生抵抗等の情報であり、少なくとも一の情報をパラメータ情報として演算して格納する。演算方法の一例として、予め登録されている要素ごとの情報（例えば、単位面積あたりの容量値）を参照し、陰影の形状、大きさ、要素間の距離等に基づいて寄生容量を演算することができる。表示制御部 2 7 は、回路情報記憶部 2 2、及び陰影情報記憶部 2 6 に基づいて、回路情報、陰影情報、要素間の関連情報等をディスプレイ 2 2 2 に表示する際の制御を行う。

30

【0047】

ここで、表示制御部 2 7 が表示制御を行う陰影情報の表示例について、図 7 を用いて説明する。図 7 は、本実施形態に係る回路情報管理装置における表示制御による表示例を示す図である。図 7 (A) は、3 次元データにおける陰影情報の表示例であり、図 7 (B) は 2 次元データにおける陰影情報の表示例である。図 7 (A) において、光源からの光により部品 7 1 の陰影 7 3 が部品 7 2 の表面に表示される。このとき、光源に近い部品 7 1 の陰影 7 3 が、光源から遠い部品 7 2 の表面の投影された位置に表示される。

40

【0048】

図 7 (B) は 2 次元平面図であり、視点に近い部品 7 1 が視点から遠い部品 7 2 の前面に表示される。光源の光により部品 7 1 の陰影 7 3 が部品 7 2 の表面に表示される。このとき、部品 7 1 と当該部品 7 1 により生じた陰影 7 3 は隣接させて表示させる。そうすることで部品 7 1 と陰影 7 3 と対応付けが容易になる。なお、ここでは陰影 7 3 を明確に表示するために、光源を部品 7 1 の真上の位置（照射角度が垂直方向に対して 0°）ではなく、若干斜めにずれて設定されているものとする。

【0049】

なお、図 7 においては 2 つの要素間の表示について示したが、部品 7 1 と部品 7 2 との間に一又は複数の部品や配線を有する場合もある。その場合、間に有する部品や配線等を

50

考慮して陰影の表示、及び関連情報の演算を行う必要がある。3以上の要素を含む場合の陰影情報の生成について、図8を用いて説明する。図8は、本実施形態に係る回路情報管理装置において3以上の要素間に生じる陰影情報を示す図である。

【0050】

図8において、部品71と部品72との間に部品75を有し、各部品は水平方向に平行な3つのレイヤで構成されている。光源は水平方向に対して垂直方向から光を照射しているとす。このとき、部品71は、照射された光により部品71と部品75との間の陰影74と、部品71と部品72との間の陰影73とを生じる。つまり、陰影73の陰影領域と陰影74の陰影領域とを合わせたものが部品71の陰影領域となる。また、このとき部品71と部品72との間の関連情報、及び部品71と部品75との間の関連情報（例えば、寄生容量等）は、陰影73、及び陰影74のそれぞれの陰影領域の大きさに基づいて演算される。

10

【0051】

このように、3以上の要素間の陰影情報については、2つの要素間の陰影状態、及び関連情報のみを考慮して陰影情報を生成するのではなく、他の要素の存在も考慮した演算が行われることで、正確な陰影情報を生成して保持することができる。

【0052】

なお、図8における陰影77は、部品75と部品72との間で生じる陰影情報であり、表示する際には、陰影73、及び陰影74と、陰影77とは異なる表示態様（例えば、異なる色、異なる濃淡等）で表示することで、それぞれの陰影情報を区別するようにしてもよい。

20

【0053】

次に、本実施形態に係る回路情報管理装置の動作について説明する。図9は、本実施形態に係る回路情報管理装置における2次元図形の陰影情報を生成する処理のフローチャートである。まず、回路が形成される面の上面、又は下面に、仮想の光源を設定する（S91）。レイヤの上下関係を読み込み（S92）、回路構成の要素となる図形を入力する（S93）。光源に近いほうの要素と光源から遠いほうの要素との間に陰影が生じる場合に、その重なり状態を検出する（S94）。検出した重なり状態に基づいて、陰影データを作成し、重なり部の形状、及び関連情報（例えば、容量等）を演算して格納する（S95）。全ての要素について陰影データが生成されたかどうかを判定し（S96）、全ての要素について生成されていなければ処理を終了する。全ての要素について生成されていなければ、S93に戻って未処理の要素について処理を行う。

30

【0054】

上記2次元図形の場合の動作に対して、3次元図形の場合の動作を説明する。図10は、本実施形態に係る回路情報管理装置における3次元図形の陰影情報を生成する処理のフローチャートである。まず、回路が形成される空間内の任意の位置に、仮想の光源を設定する（S10）。回路構成の要素となる図形を入力し（S11）、入力した図形の各頂点と光源とを結ぶ直線の一次方程式を求め、投影される陰影領域を検出する（S12）。入力された要素と光源との間に存在する要素を検索する（S13）。光源から見た投影図形と入力された要素との重なり状態を検出する（S14）。検出した重なり状態に基づいて、陰影データを作成し、重なり部の形状、及び関連情報（例えば、容量等）を演算して格納する（S15）。全ての要素について陰影データが生成されたかどうかを判定し（S16）、全ての要素について生成されていなければ処理を終了する。全ての要素について生成されていなければ、S11に戻って未処理の要素について処理を行う。

40

【0055】

次に、表示の場合の動作について説明する。図11は、本実施形態に係る回路情報管理装置において要素を一括表示する場合の処理のフローチャート、図12は、本実施形態に係る回路情報管理装置において要素を一括表示する場合の処理を示す図である。まず、回路を形成する要素のレイヤの上下関係を読み込み（S111）、陰影データの表示態様を設定する（S112）。陰影データの表示態様については、詳細を後述するが、例えば光

50

源の設定位置、陰影の色、濃淡等の表示態様のことである。

【0056】

処理対象となるレイヤを最下層のレイヤに設定し(S113)、設定されたレイヤにおける要素の図形を表示する(S114)。このS114の処理結果を、図12(A)に示す。S114で表示された要素に関する陰影データを表示する(S115)。このS115の処理結果を図12(B)に示す。S115で陰影データが表示されると、処理対象となるレイヤを1つ上のレイヤに設定し(S116)、全てのレイヤについて処理済みかどうかを判定する(S117)。全てのレイヤについて処理済みである場合は、処理を終了する。全てのレイヤについて処理済みではない場合は、S114に戻って、次の要素を表示する。次の要素の図形を表示した場合の処理結果を図12(C)に示す。

10

【0057】

図12に示すように、下層のレイヤから、レイヤごとに回路情報、及び陰影情報を表示制御することで、レイヤの上下関係を明確に表示することができ、また陰影情報の存在により、レイヤの上下関係をわかり易く表示することができる。

【0058】

なお、図12においては明記していないが、表示された陰影には要素間の関連情報が含まれているため、各陰影領域をマウスやキーボードで選択することで、関連情報を表示させるようにしてもよい。

【0059】

上記各要素の一括表示の処理に対して、新たに要素を追加する場合の表示処理について説明する。図13は、本実施形態に係る回路情報管理装置において新たに要素を追加する場合の処理のフローチャート、図14は、本実施形態に係る回路情報管理装置において新たに要素を追加する場合の処理を示す図である。まず、追加する要素のレイヤを設定し(S131)、その図形を入力する(S132)。このS132の処理結果を図14(A)に示す。ここでは、部品141と部品142との間のレイヤに、部品143を挿入する場合を示している。

20

【0060】

S132で追加する要素の図形が入力されると、追加する要素と他の要素との関連性から、当該追加する要素についての陰影データを構築し(S133)、その陰影データの形状を表示する(S134)。このS134の処理結果を図14(B)に示す。図14(B)において、陰影145と陰影146とが、新たに追加した部品143に関する陰影データであり、図9に示したフローチャートに基づいて構築されたものである。陰影145は、部品141と部品143との間で生成された陰影データであり、陰影146は、部品142と部品143との間で生成された陰影データである。

30

【0061】

S134で陰影データの形状が表示されると、表示した陰影データ(陰影145、陰影146に相当)の上位のレイヤにある要素(部品141、部品143に相当)で、表示した陰影データとの重複部分(部品141と部品143とが重なっている領域、及び部品142と部品143とが重なっている領域)には、表示していないが実際には陰影が生じており、その部分が重複部分となる)をレイヤ順に再表示する(S135)。このS135の処理結果を図14(C)に示す。この再表示処理は、後から追加した部品143、陰影データ145、及び陰影データ146が、一番上に上書きされてしまうことで、他のレイヤにある部品との関係が正確に表示されなくなることを防止するために行う処理である。再表示処理を行うことで、図14(C)に示すように、2次元平面による表示であっても、レイヤの上下関係を正確で、且つわかりやすく表示することが可能となる。

40

【0062】

S135の再表示がなされると、新たな他の追加要素があるかどうかを判定し(S136)、全ての要素について追加済みである場合は、処理を終了する。全ての要素について追加済みではない場合は、S132に戻って、次の新たな要素について処理を行う。なお、レイヤを変更する場合は、S131に戻ってレイヤの再設定を行うようにしてもよい。

50

【 0 0 6 3 】

次に、回路情報管理装置 1 の表示態様について説明する。図 1 5 は、本実施形態に係る回路情報管理装置の表示態様の一例を示す第 1 の図、図 1 6 は、本実施形態に係る回路情報管理装置の表示態様の一例を示す第 2 の図である。

【 0 0 6 4 】

図 1 5 において、上位のレイヤから順に部品 1 5 1、部品 1 5 2、部品 1 5 3 と積層されている。光源の位置は、矢印 a から見た断面図で示すように、垂直方向から僅かに傾いた位置である。このとき、部品 1 5 2 により生じる陰影データが陰影 1 5 5 であり、部品 1 5 1 により生じる陰影データが陰影 1 5 6 である。ここでは、陰影 1 5 5 と陰影 1 5 6 とは異なる態様で表示されている。つまり、陰影が生じる原因となる部品ごとに、その陰影データを異なる態様（例えば、色、濃淡、形状等）で表示することで、部品と陰影との関連性を正確でわかりやすく表示することができる。また、図 1 5 の場合のように、光源が垂直方向から所定の角度を有する場合、2 次元平面図にしたときに、部品とその部品の陰影との表示位置が光源の角度によっては離れた位置に検出される可能性がある。そのような場合であっても、本実施形態においては部品と陰影とは隣接させて表示する。そうすることで、部品と陰影データとの対応関係を明確に表示することができる。

10

【 0 0 6 5 】

なお、ここでは図示していないが、例えば部品 1 5 1 により陰影 1 5 6 以外の他の陰影が、陰影 1 5 6 とは離れた位置に検出されたような場合であっても、当該他の陰影は、陰影 1 5 6 と同じ表示態様で表示されるものとする。つまり、部品に応じて陰影の表示態様が設定されるものとする。

20

【 0 0 6 6 】

図 1 6 において、上位のレイヤから順に部品 1 6 1、部品 1 6 2、部品 1 6 3 と積層されており、光源の位置は垂直方向である。このとき、部品 1 6 1 と部品 1 6 2 との間に生じる陰影データが陰影 1 6 5 であり、部品 1 6 1 と部品 1 6 3 との間に生じる陰影データが陰影 1 6 6 であり、部品 1 6 2 と部品 1 6 3 との間に生じる陰影データが陰影 1 6 7 である。ここでも、各陰影データの表示態様が異なっているが、図 1 5 の場合と異なるのは、部品間の関連情報（ここでは、例えば静電容量や寄生容量等の容量とする）に応じて、陰影面積の大きさを異ならせて表示していることである。陰影面積が大きいほど容量が大きく、陰影面積が小さいほど容量が小さく表示されている。つまり、陰影面積の大きさから、部品 1 6 2 と部品 1 6 3 との間の容量 > 部品 1 6 1 と部品 1 6 2 との間の容量 > 部品 1 6 1 と部品 1 6 3 との間の容量という関係を直感的に認識することができる。また、容量の大きさ、部品間の距離等に応じて、図 1 5 の場合と同様に陰影の色や濃淡を異なる態様としてもよい。

30

【 0 0 6 7 】

次に、光源の位置について説明する。図 1 7 は、本実施形態に係る回路情報管理装置における光源の位置を選択する場合の処理を示す図である。図 1 7 に示すように、光源の位置を垂直方向に対してどの方向に移動させるかを予め設定しておく。ここでは、回路を上面から見た場合の中心点に対して、上下左右（東西南北）の 4 方向に光源を設定しているが、図 1 7 の場合は、この 4 方向のうち 2 方向（上下のいずれかと左右のいずれかの組み合わせ）に光源を設定することで、必要最低限の陰影情報を構築して表示することができる。

40

【 0 0 6 8 】

このように、光源の位置を決定するための指標となる情報を予め設定して示しておくことで、設計者が光源の位置を決定し易くなり、作業を効率的に行うことができる。また、光源の位置を複数方向に設定可能とすることで、一方向だけでは生じないような陰影を生じさせて、陰影情報を生成することができ、必要な情報を漏れなく取得することができる。

なお、ここでは、選択肢を上下左右の 4 方向としたが、回路の構成に応じて様々な方向（例えば、2 方向、8 方向、16 方向等）の選択肢を設定できるものとする。

50

【0069】

また、ここでは光源の位置を移動させることとしているが、光源を移動することにより関連情報を再度演算する必要が生じ、処理を遅延させてしまう可能性があるため、実際には光源を移動させずに、陰影の表示のみを上記図17で示した光源の方向に対応させて行うようにしてもよい。

【0070】

(本発明の第2の実施形態)

本実施形態に係る回路情報管理装置について、図18、及び図19を用いて説明する。図18は、本実施形態に係る回路情報管理装置の機能ブロック図、図19は、本実施形態に係る回路情報管理装置の処理結果を示すイメージ図である。なお、本実施形態において、前記第1の実施形態と重複する説明については省略する。

10

【0071】

本実施形態に係る回路情報管理装置は、回路に関するネットリスト情報を記憶し、任意の複数の要素間に発生する寄生容量に関するパラメータ情報を含む陰影データに基づいて、寄生容量を含むネットリスト情報を生成し、生成されたネットリスト情報をネットリスト情報記憶部に格納するものである。

【0072】

図18において、図2の場合と異なるのは、ネットリスト生成部181とネットリスト情報記憶部182とを新たに備えることである。ネットリスト生成部181は、陰影情報記憶部26に記憶されている複数の要素間の寄生容量の値に基づいて、ネットリスト情報を生成する処理を行う。ネットリスト情報記憶部182は、ネットリスト情報生成部181が生成したネットリスト情報を記憶し、表示制御手段27が、ネットリスト情報記憶部182に記憶されたネットリスト情報に基づいて回路を表示する。

20

【0073】

図19において、各部品191～193の間には寄生容量が発生しており、陰影データとして記憶されている。ネットリスト生成部181は、陰影データに基づいて図19に示すような、要素間の寄生容量を示す回路構成(コンデンサ)のネットリスト情報を生成し、ネットリスト情報記憶部182に格納する。このように、要素間に発生する寄生容量の情報を含む陰影データに基づいて、寄生容量を含むネットリスト情報を生成するため、ネットリスト情報を簡潔で短時間に生成し、処理を効率化することができる。

30

【0074】

(本発明の第3の実施形態)

本実施形態に係る回路情報管理装置について、図20ないし図24を用いて説明する。なお、本実施形態において、前記第1の実施形態と重複する説明については省略する。

本実施形態に係る回路情報管理装置の構成は、図2の場合と同じであるが、光源情報設定部23の構成、及び機能が拡張されたものである。光源情報設定部23は、光源の種類、及び光源と要素との距離を設定する処理を行う。

【0075】

図20は、本実施形態に係る回路情報管理装置における光源情報設定部23の構成を示すブロック図である。光源情報設定部23は、光源種類決定部210と光源位置決定部211と光源制御部212とを備える。光源種類決定部210は、無限遠の平行光光源、線光源、点光源の中から適用する光源の種類を決定し、光源位置決定部211は、光源と要素との距離を決定する。

40

【0076】

ここで、光源情報設定部23で設定される光源について詳細に説明する。図21は、本実施形態に係る回路情報管理装置における光源の種類を示す図である。図21(A)は無限遠の平行光光源、図21(B)は点光源、図21(C)は線光源を示す図である。図21(A)において、無限遠の平行光光源の場合は、部品221aの上方から平行に照射された光により部品222aに投影される陰影223aが陰影データとして記憶される。このとき、光源と要素との距離は無限遠とする。

50

【 0 0 7 7 】

図 2 1 (B) において、点光源の場合は、部品 2 2 1 b からの任意の高さにおける点から照射された光により部品 2 2 2 b に投影される陰影 2 2 3 b が陰影データとして記憶される。点光源であるため光が点を中心に放射状に照射され、部品 2 2 1 b の平面領域より大きい領域の陰影 2 2 3 b が生じる。なお、点光源は陰影を生じる部品の平面領域に重複する領域内であって、中心の位置に任意の高さを保って設定されるものとする。

【 0 0 7 8 】

図 2 1 (C) において、線光源の場合は、部品 2 2 1 c からの任意の高さにおける線から照射された光により部品 2 2 2 c に投影される陰影 2 2 3 c が陰影データとして記憶される。線光源であるため光が線を中心に扇状に照射され、部品 2 2 1 c の平面領域と比較して、線光源と直交する方向に大きく広がる陰影 2 2 3 c が生じる。なお、線光源は陰影を生じる部品の平面に重複する領域内であって、任意の中心線（例えば、長手方向の中心線）に沿った位置に任意の高さを保って設定されるものとする。

10

【 0 0 7 9 】

図 2 0 に戻って、光源制御部 2 1 2 は、光源種類決定部 2 1 0 と光源位置決定部 2 1 1 とが決定した情報に基づいて光源の制御を行う。そして、図 2 における陰影状態検出部 2 4 が、光源制御部 2 1 2 により制御された光源に基づいて陰影状態を検出する。

【 0 0 8 0 】

次に、光源の態様の違いによる陰影状態の検出、及び関連情報の演算について説明する。図 2 2 は、本実施形態に係る回路情報管理装置において、光源の態様に応じた陰影状態や関連情報を示す図である。図 2 2 (A) は、無限遠の平行光光源の場合の断面を示す図であり、図 2 2 (B) は、点光源の断面、又は線光源において長手方向と垂直方向の断面を示す図である。図 2 2 (A) は、図 8 の場合と同様に、部品 2 3 1 と部品 2 3 2 との間に水平方向に対して垂直方向に重複する領域に陰影 2 3 3 が生じ、要素間の関連情報（例えば、熱量、電磁波の大きさ、磁場の大きさ等）は、その陰影 2 3 3 の領域の面積や、部品 2 3 1 と部品 2 3 2 との距離や、単位面積当たりの値等に応じて演算される。

20

【 0 0 8 1 】

一方、図 2 2 (B) の場合は、光源が平行光源ではないため、部品 2 3 1 と部品 2 3 2 とが重複しない領域（長さ X で示す領域）についても陰影 2 3 3 が生じる。そして、要素間の関連情報（例えば、熱量、電磁波の大きさ、磁場の大きさ等）は、図 2 2 (A) の場合と同様に、陰影 2 3 3 の領域の面積や、部品 2 3 1 と部品 2 3 2 との距離や、単位面積当たりの値等に応じて演算される。つまり、陰影 2 3 3 の領域の面積が図 2 2 (A) の場合と比較して大きいことから、関連情報の値も大きくなる。このことは、関連情報の種類によっては、長さ Z で示す重複領域だけではなく、その近傍にも影響を及ぼす可能性があることを考慮した値を演算できるということになる。例えば、熱量、電磁波の大きさ、磁場の大きさ等は、ある広がりをもって影響を及ぼすパラメータであり、長さ X で示す領域に影響を及ぼしている可能性が高く、その影響を考慮した演算が可能となる。

30

【 0 0 8 2 】

なお、陰影 2 3 3 における X の長さは、 $X = \{ Y / \tan(\theta) \} + Z$ となり、 $\theta = \arctan(m/2/l)$ となり、光源の位置や陰影 2 3 3 の領域の大きさは容易に演算することができる。

40

【 0 0 8 3 】

また、長さ X で示す領域の関連情報の演算については、陰影を生じる側の部品（ここでは、部品 2 3 1）との距離に応じて重み付けをして演算を行うようにしてもよい。つまり、熱量、電磁波の大きさ、磁場の大きさ等は、ある広がりをもって影響を及ぼすパラメータであるが、距離に応じてその影響度は小さくなる。したがって、陰影を生じる側の部品との距離が遠くなるほど、各関連情報の値が小さくなるように重み付け係数を設定し、関連情報を演算する際に、その重み付け係数を参照して演算を行うことで、より正確な値を演算することが可能となる。

【 0 0 8 4 】

50

次に、本実施形態に係る回路情報管理装置の動作について説明する。図 2 3 は、本実施形態に係る回路情報管理装置の動作を示すフローチャートである。まず、光源の種類、光源と要素との距離を設定し (S 2 3 1)、レイヤの上下関係を読み込む (S 2 3 2)。光源に近い要素 (陰影を生じる側の要素) の図形を読み取り (S 2 3 3)、陰影が投影された側の要素の図形を読み取る (S 2 3 4)。光源に近い要素と陰影が投影された側の要素との、垂直方向の重なり (図 2 2 における長さ Z の領域に相当) を計算する (S 2 3 5)。対向していない斜め方向の陰影情報 (図 2 2 における長さ X の領域に相当) について関連情報を演算する (S 2 3 6)。垂直方向と斜め方向の計算値を合計し (S 2 3 7)、陰影データを格納する (S 2 3 8)。陰影を投影される側の要素について処理済みかどうかを判定し (S 2 3 9)、処理済みでなければ、 S 2 3 4 に戻って、陰影を投影される側の他の要素について処理を行う。処理済みであれば、全ての要素について処理済みであるかどうかを判定し (S 2 4 0)、処理済みであれば処理を終了する。処理済みでなければ S 2 3 3 に戻って、光源に近い他の要素について処理を行う。

10

20

30

40

50

【 0 0 8 5 】

次に、陰影の表示態様について説明する。図 2 4 は、本実施形態に係る回路情報管理装置における陰影の表示態様の一例を示す図である。図 2 4 (A) が点光源の場合の陰影を示す上面図であり、図 2 4 (B) が線光源の場合の陰影を示す上面図である。図に示すように、陰影を生じる側の部品 2 4 1 とその部品 2 4 1 により生じる陰影 2 4 2 との距離に応じて、陰影 2 4 2 の濃淡を順次変化させている。ここでは、部品 2 4 1 に近い陰影領域は濃く表示し、部品 2 4 1 から遠い陰影領域は薄く表示している。これは、上記に示したように、関連情報の値と対応する関係となっている。つまり、部品 2 4 1 に近い領域ほど、熱量、電磁波の大きさ、磁場の大きさ等の値が大きくなっており、陰影 2 4 2 の濃度を視認することで、関連情報の値の分布を視覚的に確認することができる。

【 0 0 8 6 】

なお、上記各実施形態に係る回路情報管理装置は、半導体装置における要素間の陰影情報の管理、 M E M S における要素間の陰影情報の管理等に適用することができるものである。

【 0 0 8 7 】

以上の前記各実施形態により本発明を説明したが、本発明の技術的範囲は実施形態に記載の範囲には限定されず、これら各実施形態に多様な変更又は改良を加えることが可能である。そして、かような変更又は改良を加えた実施の形態も本発明の技術的範囲に含まれる。このことは、特許請求の範囲及び課題を解決する手段からも明らかである。

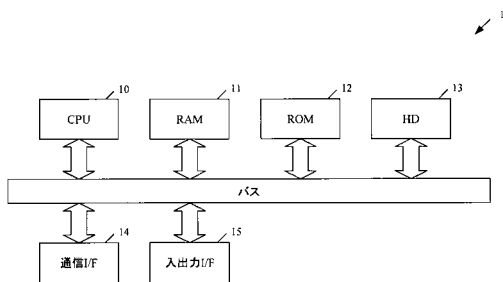
【 符号の説明 】

【 0 0 8 8 】

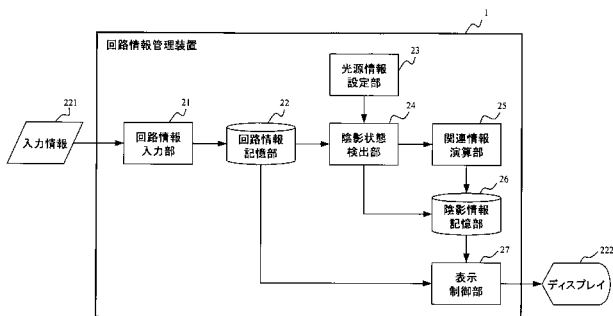
- 1 回路情報管理装置
- 1 0 CPU
- 1 1 RAM
- 1 2 ROM
- 1 3 HD
- 1 4 通信 I / F
- 1 5 入出力 I / F
- 2 1 回路情報入力部
- 2 2 回路情報記憶部
- 2 3 光源情報設定部
- 2 4 陰影状態検出部
- 2 5 関連情報演算部
- 2 6 陰影情報記憶部
- 2 7 表示制御部
- 1 8 1 ネットリスト生成部
- 1 8 2 ネットリスト情報記憶部

- 2 1 0 光源種類決定部
- 2 1 1 光源位置決定部
- 2 1 2 光源制御部
- 2 2 1 入力情報
- 2 2 2 ディスプレイ
- 3 1 1 ポート
- 3 1 2 ネット
- 3 1 3 インスタンス
- 3 1 4 ポートインスタンス
- 3 1 5 陰影
- 3 2 1 端子図形
- 3 2 2 配線図形、V I A
- 3 2 3 部品定義名、部品配置情報
- 3 2 4 陰影図形

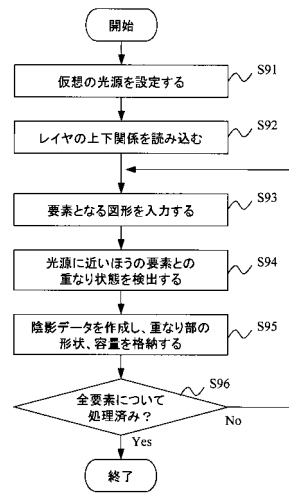
【 図 1 】



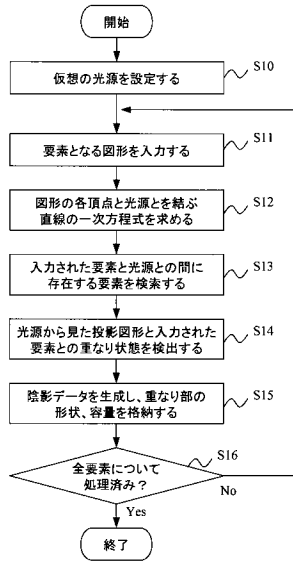
【 図 2 】



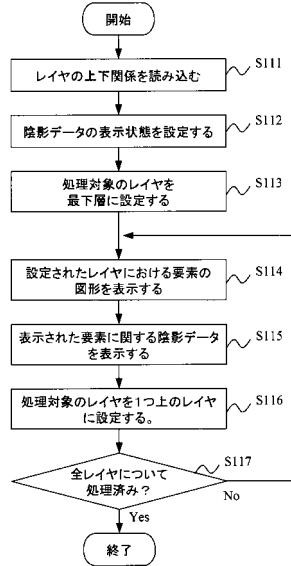
【 図 9 】



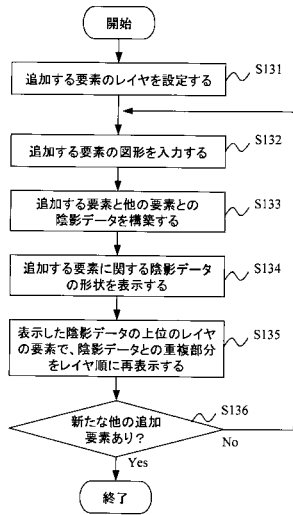
【図 10】



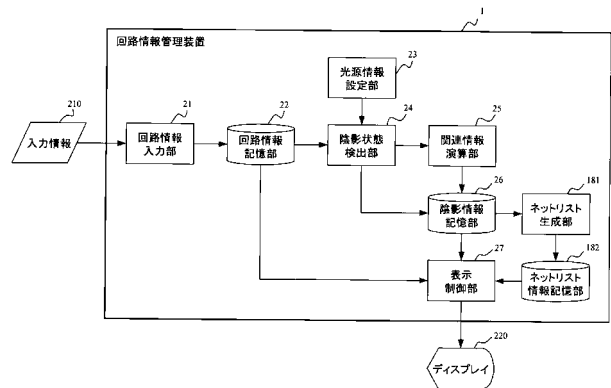
【図 11】



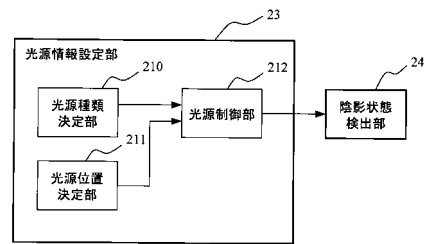
【図 13】



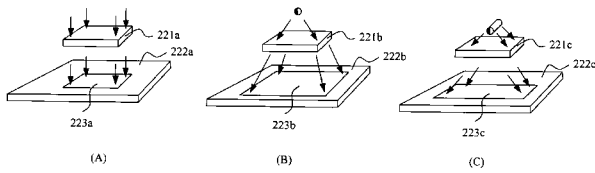
【図 18】



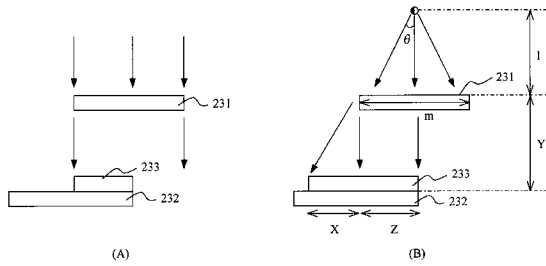
【図 20】



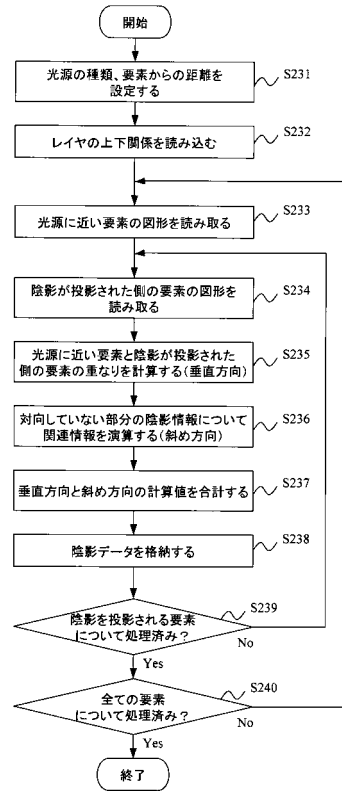
【図 2 1】



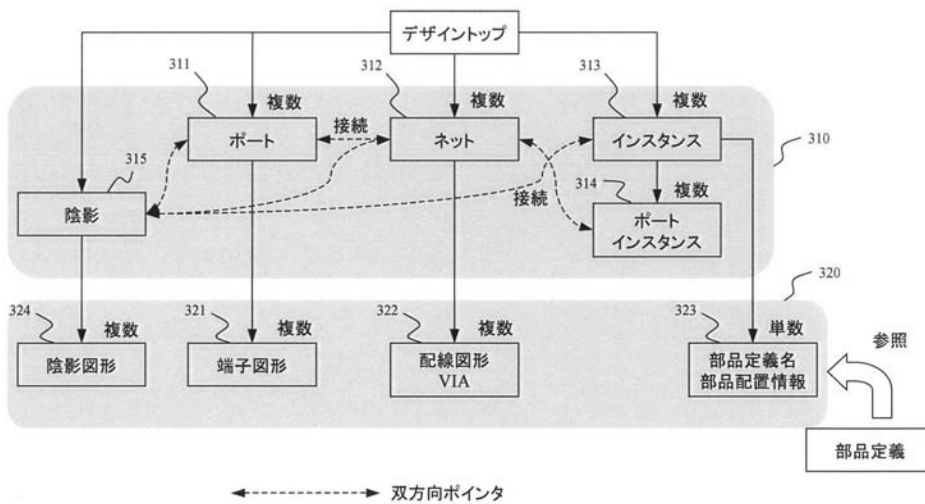
【図 2 2】



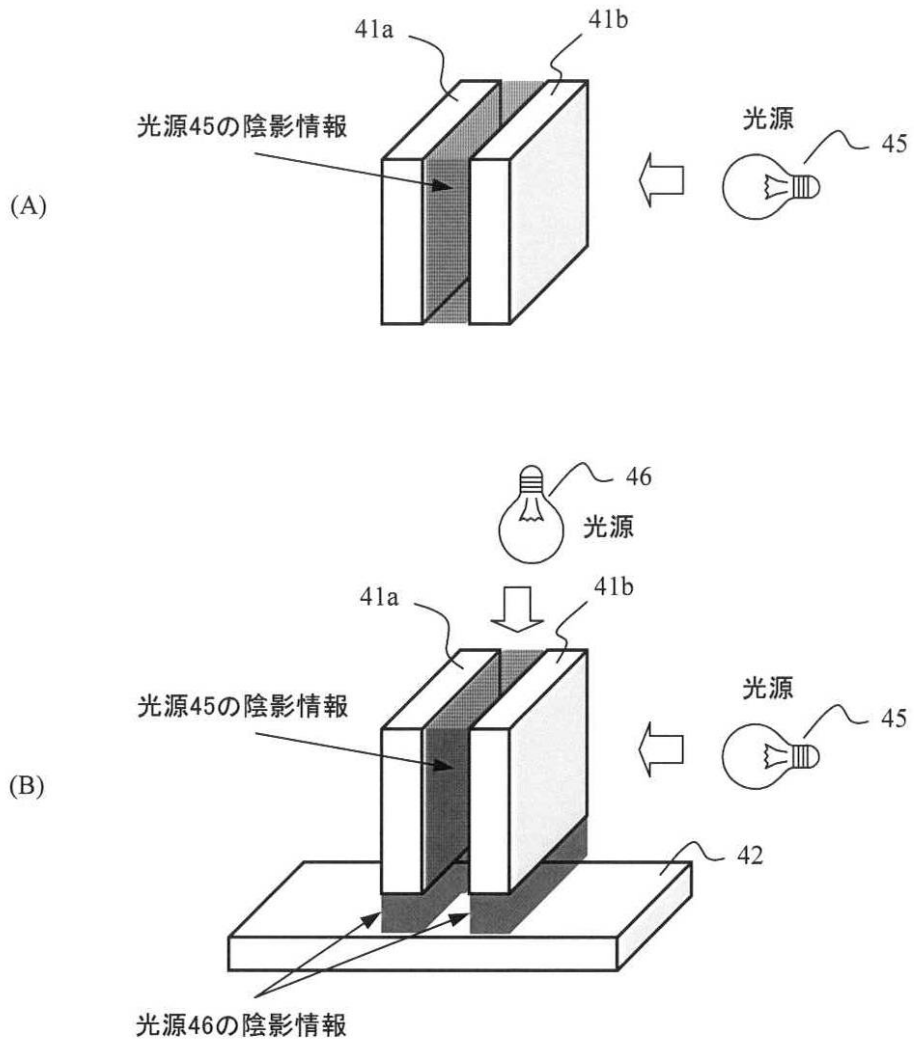
【図 2 3】



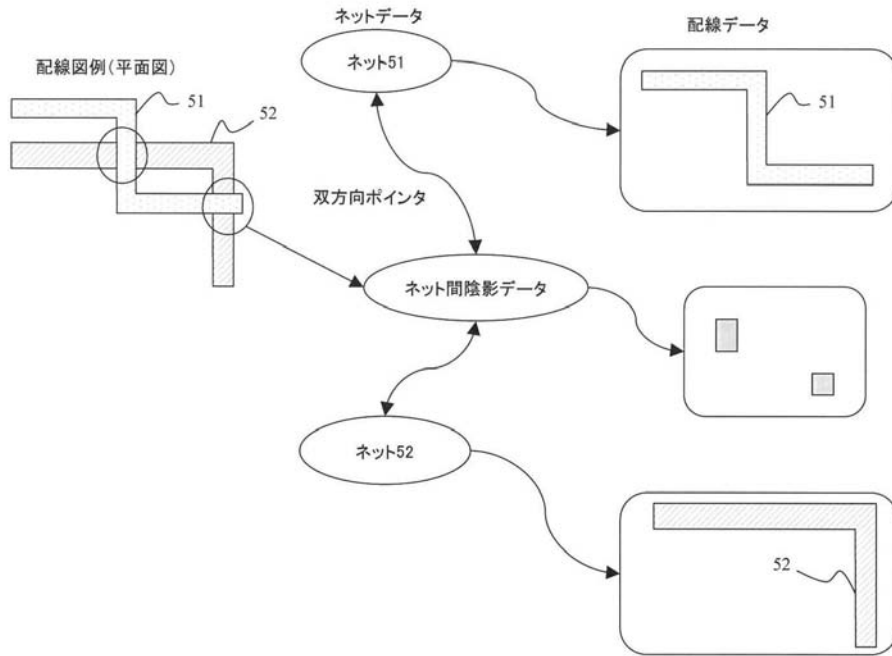
【図 3】



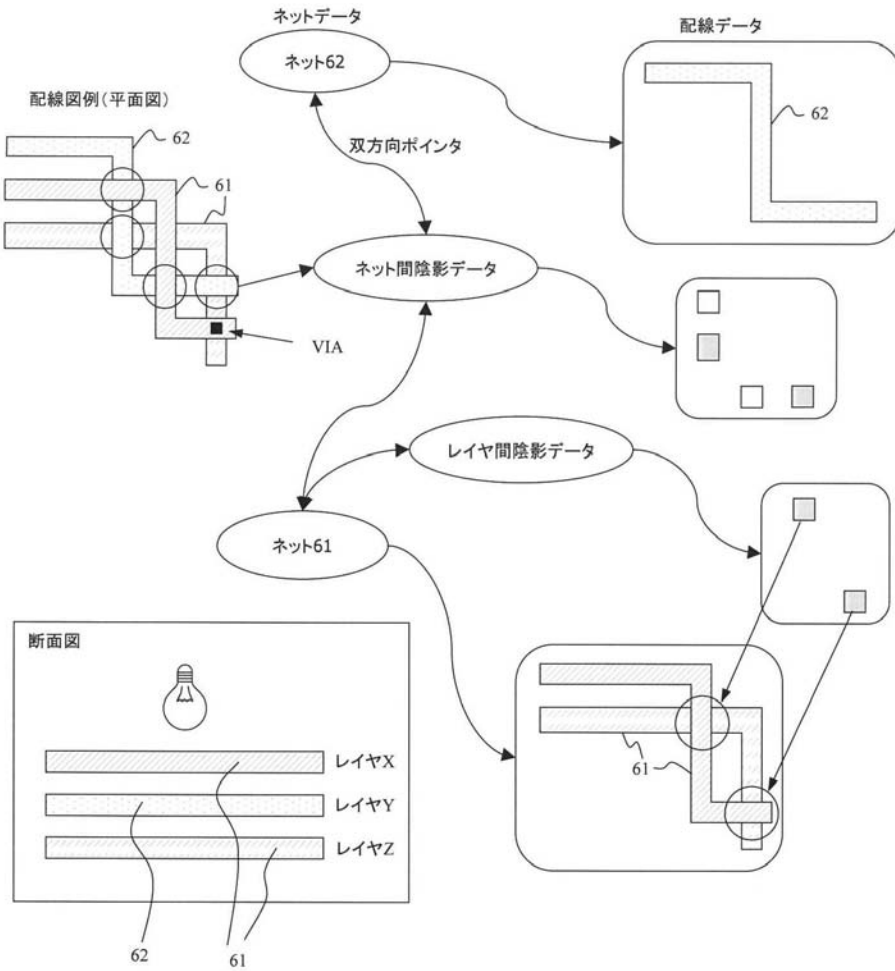
【 図 4 】



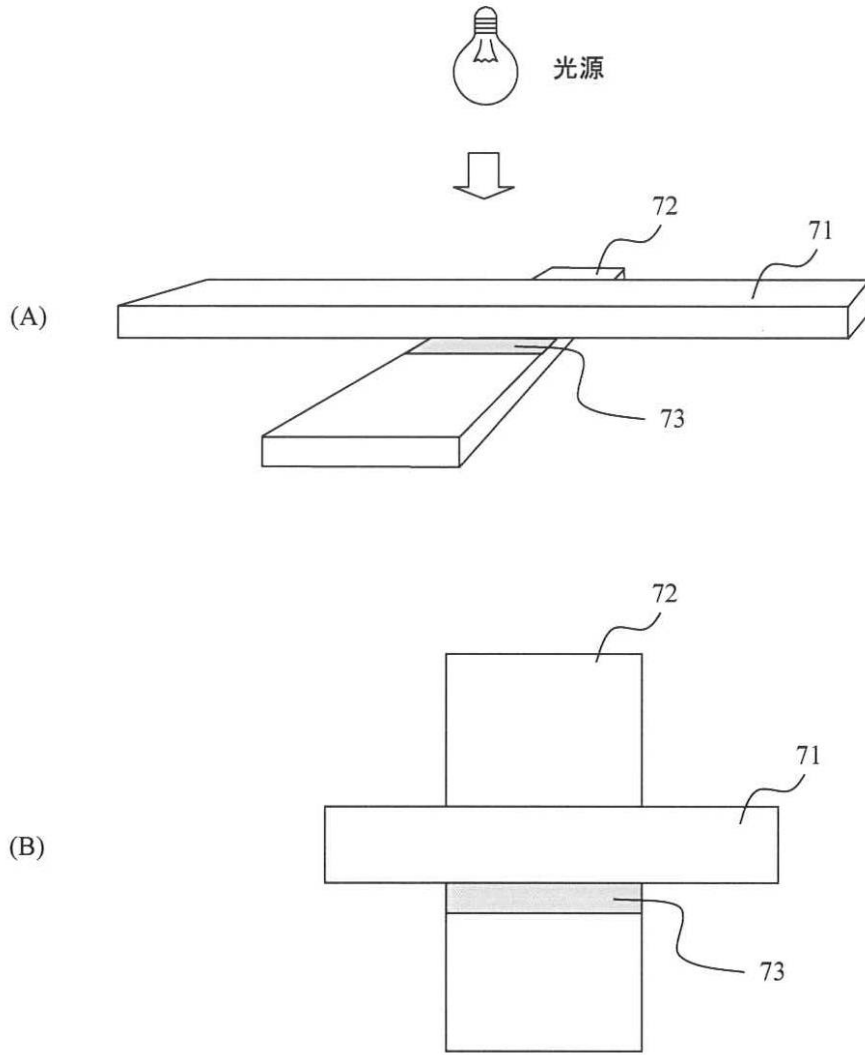
【 図 5 】



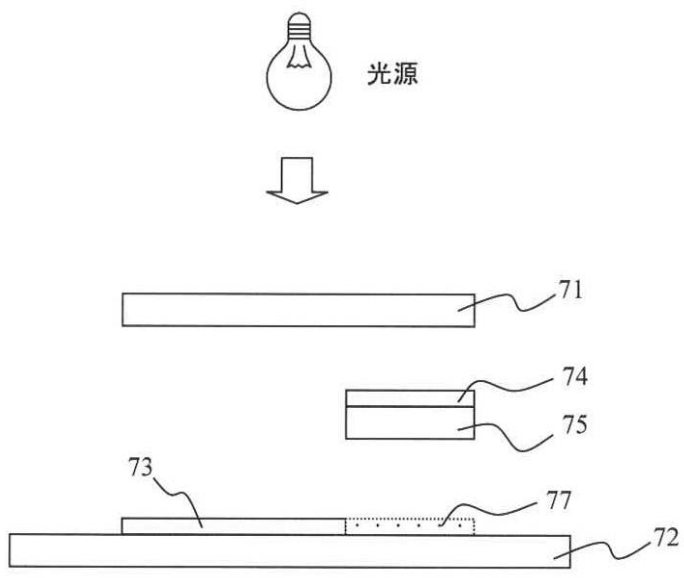
【 図 6 】



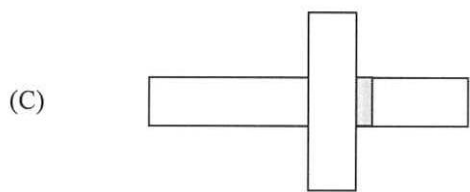
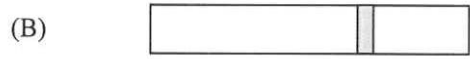
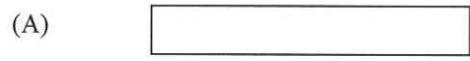
【 図 7 】



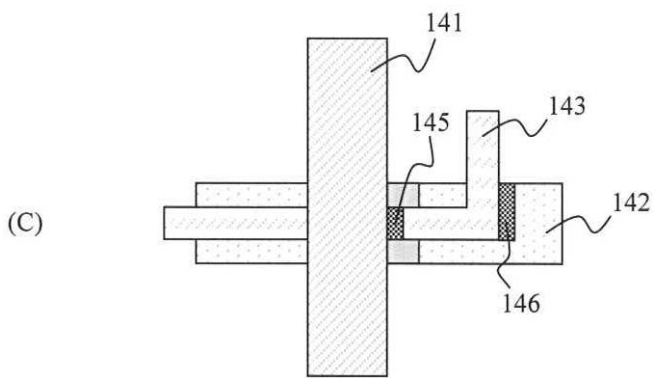
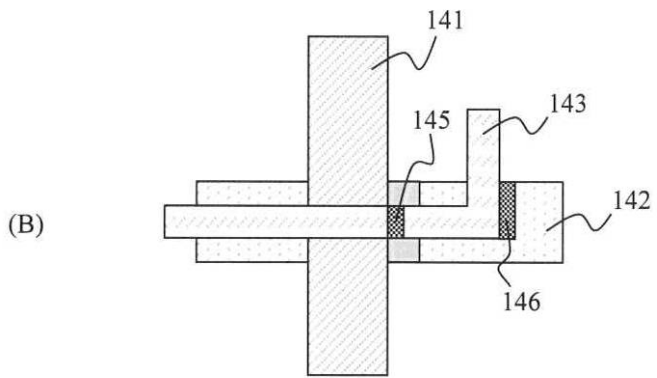
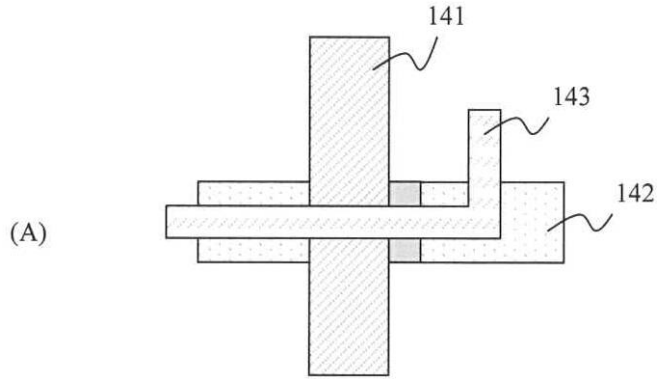
【 図 8 】



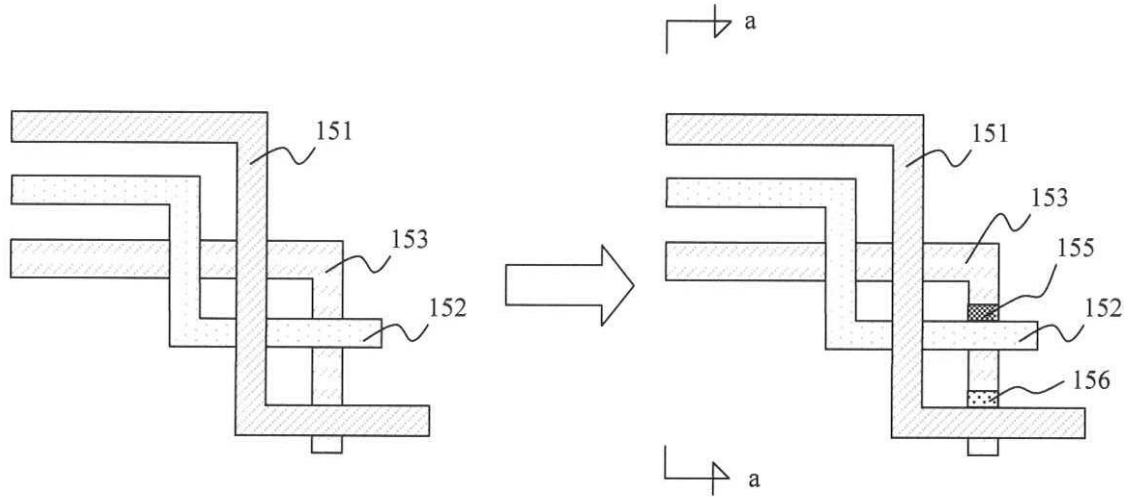
【 図 1 2 】



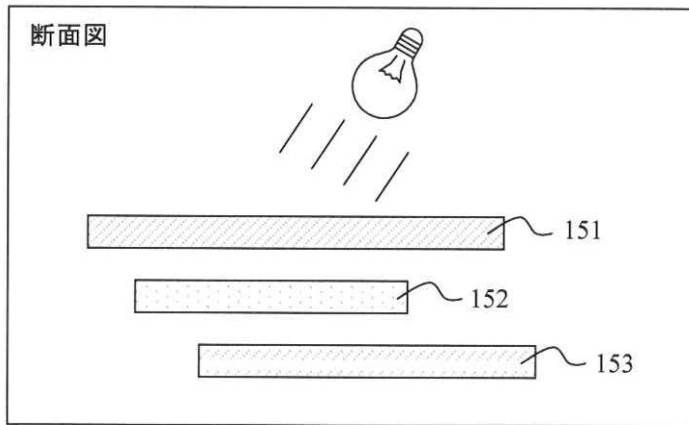
【 図 1 4 】



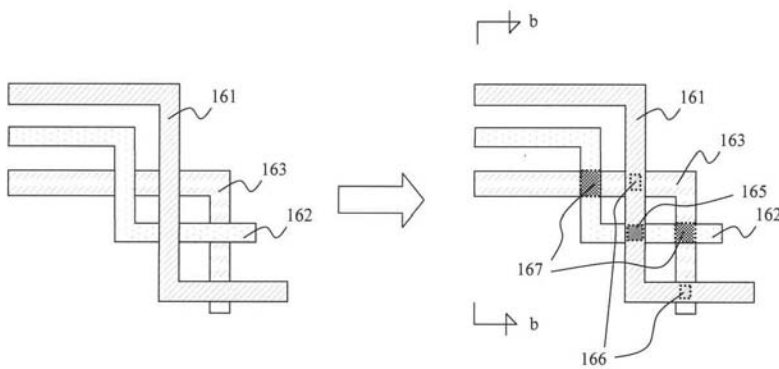
【図15】



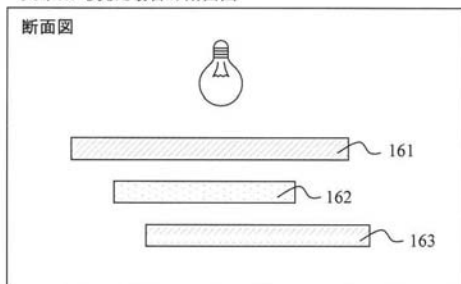
矢印aから見た場合の断面図



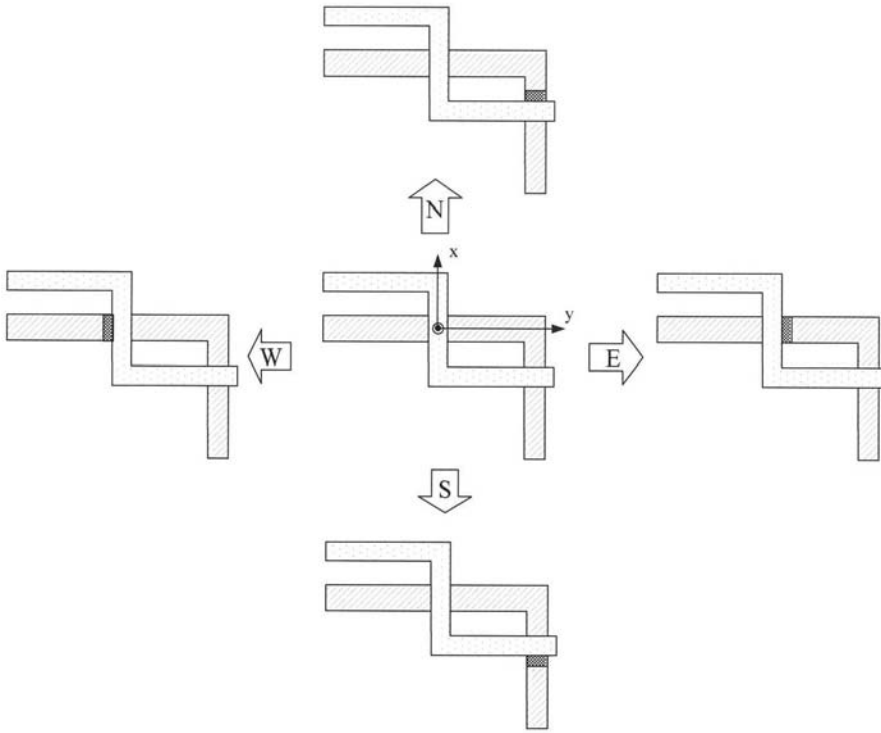
【図16】



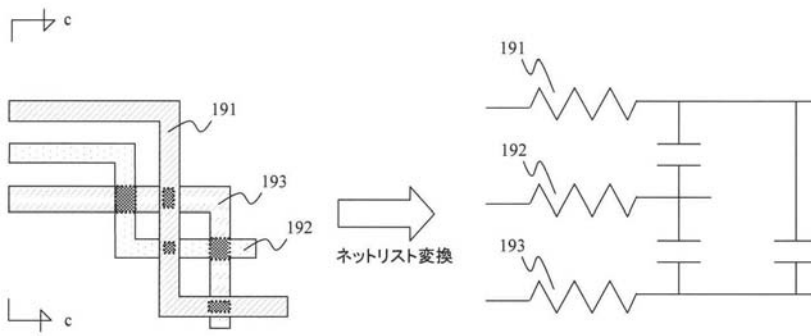
矢印bから見た場合の断面図



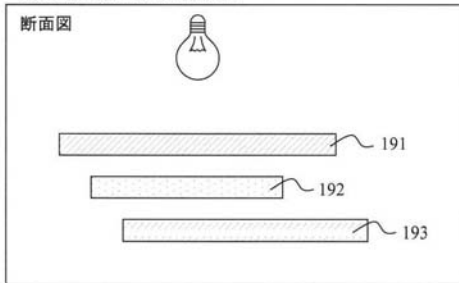
【 図 1 7 】



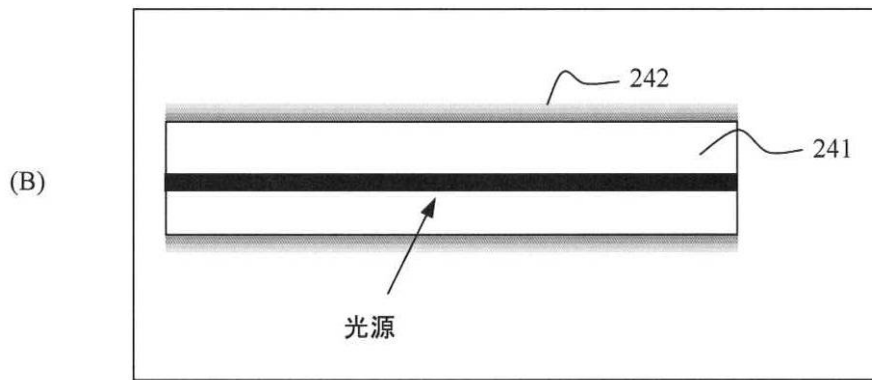
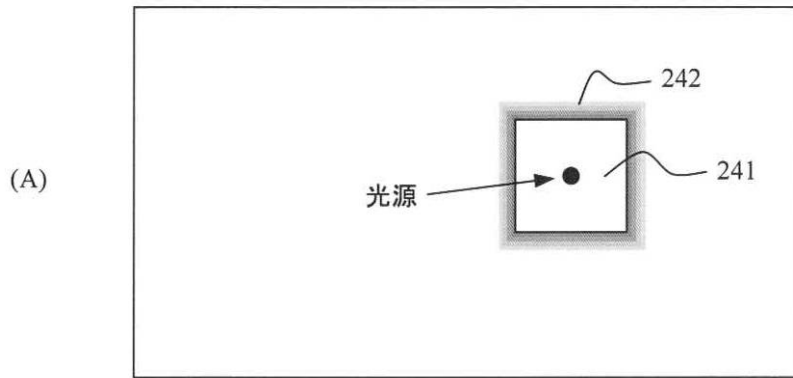
【 図 1 9 】



矢印bから見た場合の断面図



【 図 2 4 】



フロントページの続き

(72)発明者 川瀬 英路

東京都中央区入船一丁目1番26号 ケイレックス・テクノロジー株式会社内

(72)発明者 堀内 整

福岡県福岡市中央区天神1丁目1番1号 財団法人福岡県産業・科学技術振興財団

(72)発明者 崔 雲

福岡県福岡市城南区七隈八丁目19番1号 学校法人福岡大学内

Fターム(参考) 5B046 AA08 BA06 FA20 GA01 HA09