

(19) 日本国特許庁(JP)

(12) 公開特許公報(A)

(11) 特許出願公開番号

特開2009-210458

(P2009-210458A)

(43) 公開日 平成21年9月17日(2009.9.17)

(51) Int.Cl.	F I	テーマコード (参考)
GO1J 1/02 (2006.01)	GO1J 1/02 R	2G060
B82B 1/00 (2006.01)	B82B 1/00	2G065
GO1N 27/00 (2006.01)	GO1N 27/00 Z	4M104
HO1L 29/06 (2006.01)	HO1L 29/06 6O1N	
HO1L 21/28 (2006.01)	HO1L 21/28 3O1A	

審査請求 未請求 請求項の数 4 O L (全 8 頁) 最終頁に続く

(21) 出願番号 特願2008-54671 (P2008-54671)  
 (22) 出願日 平成20年3月5日(2008.3.5)

(71) 出願人 301023238  
 独立行政法人物質・材料研究機構  
 茨城県つくば市千現一丁目2番地1  
 (71) 出願人 503360115  
 独立行政法人科学技術振興機構  
 埼玉県川口市本町4丁目1番8号  
 (74) 代理人 100114775  
 弁理士 高岡 亮一  
 (74) 代理人 100122426  
 弁理士 加藤 清志  
 (72) 発明者 櫻井 亮  
 茨城県つくば市千現一丁目2番地1 独立  
 行政法人物質・材料研究機構内

最終頁に続く

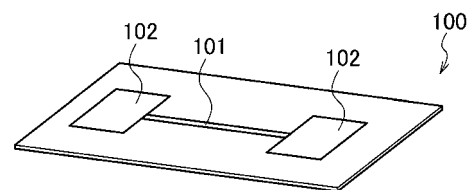
(54) 【発明の名称】 電子素子とその製造方法

(57) 【要約】

【課題】ショットキー障壁を生じさせず、所望する電気伝導特性を有する電子素子及び電子素子の製造方法を提供することを課題とする。

【解決手段】本発明に係る電子素子では、離間されて配置された一対の電極102と、電極102間それぞれに接続され、半導体的性質を有する半導体ナノワイヤ101とを備え、電極102が、ナノワイヤ101と同一の材料又は同一の半導体的性質を有する材料からなることを特徴とする。

【選択図】 図1



## 【特許請求の範囲】

## 【請求項 1】

電極間にナノ構造物を配置した電子素子であって、前記ナノ構造物の電気伝導特性が不純物のドーピングにより調整されうることを特徴とする電子素子。

## 【請求項 2】

請求項 1 に記載の電子素子であって、前記ナノ構造物がナノワイヤであることを特徴とする電子素子。

## 【請求項 3】

請求項 1 又は 2 に記載の電子素子において、前記電極とナノ構造物とが同材質の半導体材料より構成されていることを特徴とする電子素子。

10

## 【請求項 4】

請求項 1 から 3 の何れかに記載の電子素子の製造方法であって、基板に電極とナノ構造物とを形成した後、不純物をこれらにドーピングして、その電気伝導特性を調整することを特徴とする電子素子の製造方法。

## 【発明の詳細な説明】

## 【技術分野】

## 【0001】

本発明は、電極間にナノ構造物を配置した電子素子とその製造方法に関する。

## 【背景技術】

## 【0002】

従来、特許文献 1 に記載されているように、ナノ単位の範囲の直径を有する棒状の形状のナノワイヤ等のナノ構造物を利用したセンサが知られている。しかし、従来のこれら電子素子では、ナノ構造物の電気伝導特性は、それ自体が構成された時点で定まったものとされている。特に、化合物や酸化物半導体ナノワイヤを気相成長などで作成する場合、不純物ドーピング量を制御することが困難である。このため、これらを用いて電子素子を構成した後に、要求される電気伝導特性に変更があった場合などに全く対応できないものであった。

20

## 【0003】

また、半導体ナノワイヤ等のナノ構造物に電極を結合するとき、材質の相違に起因して電極と半導体ナノワイヤとの間にショットキー障壁が形成される。ショットキー障壁とは、電極の金属材料とナノワイヤの半導体との間の生じる電圧のバリアをいう。ショットキー障壁が金属と半導体の結合部における抵抗値の変動を生じさせ、電気伝導特性を悪化させ、低電圧にて安定的に動作させることが困難であるという問題があった。

30

## 【0004】

【特許文献 1】特表 2007-528003 号公報

## 【発明の開示】

## 【発明が解決しようとする課題】

## 【0005】

本発明の第一の目的は、電子素子を構成した後にも、要求に応じ、その電気伝導特性を調整する技術を提供することを課題とし、第二には、ショットキー障壁を生じさない技術を提供することを課題とした。

40

## 【課題を解決するための手段】

## 【0006】

発明 1 は、電極間にナノ構造物を配置した電子素子であって、前記ナノ構造物の電気伝導特性が不純物のドーピングにより調整されてなることを特徴とする。

## 【0007】

発明 2 は、発明 1 の電子素子であって、前記ナノ構造物がナノワイヤであることを特徴とする。

## 【0008】

発明 3 は、発明 1 又は 2 の電子素子において、前記電極とナノ構造物とが同材質の半導

50

体材料より構成されていることを特徴とする。

【0009】

発明4は、発明1から3の何れかの電子素子の製造方法であって、基板に電極とナノ構造物とを形成した後、不純物をこれらにドーピングして、その電気伝導特性を調整することを特徴とする。

【発明の効果】

【0010】

本発明は、以下の効果を奏する。

【0011】

なお、本発明では、「同一の材質」とは、電極とナノ構造物とが同一の主成分から構成されていることをいう。ただし、電極部材はドーピング量の調整が容易であるため、不純物を高ドーピングして作製する。これは、この電極部分を金属などの配線に接続時に、電気的な接続を容易にするためである。素子自身の特性は、ナノ構造体の特性が支配するため、電極に高ドーピングする影響は無視できる。

10

【0012】

発明4により、電極とナノ構造物とにより構成した電子素子を製作した後においても、ナノ構造物の電気伝導特性を調整することが出来るようになった。

その結果、発明1から3の電子素子は、その使用目的にあった電気伝導特性を正確に設定されたものとする事ができた。

【0013】

このような現象は、不純物のドーピングが、電極とナノ構造物の双方に対して行われているにかかわらず、電極の性能の影響することなく達成できた。

その理由は、ナノ構造物に対する電極の大きさが極めて大きく、不純物のドーピングにより影響がないことによるものと考えられる。

20

【0014】

また、このような現象は、発明3においても有効であり、電極とナノ構造物との材質を同じにすることにより、ショットキー障壁を生じさせない電子素子を実現でき、さらに、ナノ構造物の半導体としての電気伝導特性を確保しえるに至ったものである。

【発明を実施するための最良の形態】

【0015】

以下、本発明を実施するための最良の形態について図面等を参照して説明する。

30

【0016】

図1～図3は、ナノ構造物をナノワイヤとして本発明を適用した電子素子を示す。図1は、単一のナノワイヤ101を電極に接続した電子素子100を示し、図2は、複数のナノワイヤ101を直列に接続した電子素子200を示し、図3は、複数のナノワイヤ101を並列に接続した電子素子300を示す。

【0017】

ナノワイヤ101は、ナノ単位の直径を有する棒状または線状に形成されたナノ構造体の一種であり、本実施の形態ではZnOから形成されている。ナノワイヤ101は、一般的な半導体物質、例えばZnO、GaN、InN、SnO<sub>2</sub>、CdSe、CdS、InP、GaAs、AlAs、Si、Ge及びSiCからなるグループの何れか一つの物質、または一般的な酸化半導体、例えばTa<sub>2</sub>O<sub>3</sub>、In<sub>2</sub>O<sub>3</sub>、Sn<sub>2</sub>O<sub>3</sub>からなるグループの何れか一つの物質であればよい。本発明は、ナノワイヤに限られず、ナノワイヤ以外のナノ構造物、例えば、ナノロッド、ナノチューブ、ナノチューブ、ナノシート、ナノフィルム、ナノプレートなどを適用することも可能である。

40

【0018】

電極102は、不純物を高ドーピング（ガリウムを $\sim 1 \times 10^{21}$ 個/cm<sup>3</sup>）したZnOから形成される。ナノワイヤ101と電極102を接続した後、さらに不純物であるGaを高ドーピングしたものである。電極102の材料は、ナノワイヤ101と同一の材料または同一の半導体的性質を有する材料を用いている。ナノワイヤ101に他の化合物半導体、例

50

例えばGaAs, GaN、InNや酸化物半導体、例えばTa<sub>2</sub>O<sub>3</sub>、In<sub>2</sub>O<sub>3</sub>、Sn<sub>2</sub>O<sub>3</sub>を用いる場合には、電極102の材料として、同一の半導体材料、または、類似した材料を用いる。

#### 【0019】

電極102は、ナノワイヤ101の長手方向の長さより短い間隔で離間して配置され、半導体、セラミック、ガラス、高分子及びプラスチックからなる群の何れか一つの基板の上に形成されている。ナノワイヤ101は二つの電極102の間に位置し、ナノワイヤ101の両端が電子線リソグラフィー法などの手法によって作製した電極102に接続されている。ナノワイヤ101と電極102が電氣的に接続された後に、不純物であるGaを高ドーブし所定の電気伝導特性を有するように調整されている。

10

#### 【0020】

本実施の形態である電子素子100では、電極102の材料をナノワイヤ101と同種の半導体としているので、電極102とナノワイヤ101との間でショットキー障壁が形成されないため、広い電圧域でナノワイヤの抵抗を検出でき、電気伝導特性が向上するという効果を奏する。

#### 【0021】

本実施の形態である電子素子100は、以下の製造方法によって作製される。本発明に係る製造方法では、ナノワイヤ101と電極102を接続した後、用途に応じてGaなどの不純物の濃度を制御しつつドーブさせ、特定の電気抵抗を持つデバイスになるように調整することができる。

20

#### 【0022】

本実施の形態では、例えばGaを電子素子100に対してドーブを行う。具体的には、電気炉中で電子素子100の近傍に高純度のGa粉末を置き、400で数分から数十分間アニールを行う。これによってGaがドーブされ、ナノワイヤの抵抗値が必要な値に変化する。また、ZnOからなる電極102とこれと同一または同種の半導体からなるナノワイヤ101との密着性や接合強度も向上し、ナノワイヤと電極間の電氣的な接触抵抗は低下する。

#### 【0023】

Gaのドーブ量は、アニール時間や温度を制御して調整することができる。例えば、電子素子100を酸素センサとして用いる場合には、低抵抗のワイヤが望ましいので、アニール時間を長くして、Gaを高ドーブする。電子素子100を光検出用センサとして用いる場合は、アニール時間を短くして、低ドーブとし、電気抵抗の高い素子とする。このように用途に応じて、ドーブ量を制御して、電極を取り付けたデバイスの抵抗を変化させることができる。ドーブ量の増加に伴い、電気伝導性は単純に増加する。さらに、不純物の種類を変えることによってナノワイヤに付加的な役割を与えることが可能となる。例えば、不純物材料として、Ga, Alなどを用いる場合には、単純に電気伝導性が変わるのみである。一方、Li, Mgなどを用いた場合、ナノワイヤは強誘電体特性を持ち、メモリーや圧電効果などの機能が付加される。Mnを用いるとナノワイヤは強磁性体特性を持ち、磁気抵抗素子としての機能が付加される。

30

#### 【0024】

本実施の形態である電子素子の製造方法は、あらかじめ配列したナノワイヤに後からZnO電極を作製して取り付ける方法と、あらかじめZnO電極を基板上に作製し、後からナノワイヤを配列させる方法のいずれに対しても適用可能である。また、図2に示す低抵抗の電子素子200を酸素などのガスセンサーに適用したときは、感度が良好となる。図3に示す高抵抗の電子素子300を光センサに適用すると、光を照射した時の応答感度が増大する。

40

#### 【実施例】

#### 【0025】

本実施例では、電極102とナノワイヤ101を接続(図4に典型的な走査電子顕微鏡像を示す)した後、不純物のドーブしつつアニールを行い、電子素子100の電気抵抗を

50

特定の値に調整した。ナノワイヤ101をZnOで形成し、直径を20~200ナノメートルとした。電極102はZnOで形成し、Gaを高ドーブ(1021cm<sup>-3</sup>)した。ナノワイヤ101に電極102をパルスレーザー蒸着法で接続した。さらに、電気炉にて、セラミックボードに高純度Ga粉末を置き、接続されたナノワイヤ101と電極102をこのGa粉末から5mm離して置き、400のアルゴン雰囲気中(10Torr)で20分アニールした。

【0026】

図5は、電子素子100のアニール前の電気抵抗特性と、Ga雰囲気中でアニールした後の電子素子100の電気抵抗特性(電圧-電流特性)を示している。図5に示すように、電子素子100の抵抗値が変化している。また、ナノワイヤ101と電極102の接触部分の強度も改善されている。

10

【0027】

図6は、Gaをドーブした電子素子100のフォトルミネッセンスを確認した結果を示す。図6によれば、メインピーク位置が低波長側にシフトし、可視光域のブロードなピークが消失している。すなわち、Gaのドーブ量を増やすと、ピーク位置は低波長側にシフトする。

【0028】

本実施の形態である電子素子の製造方法によれば、ナノワイヤ101と電極102を接続した後、用途に応じて、Gaなどの不純物を、濃度を制御しつつドーブさせ、特定の電気抵抗を持つデバイスに変換することができるという効果を奏する。

20

【0029】

また、製造された電子素子では、電極102の材料をナノワイヤ101と同種の半導体としているので、電極102とナノワイヤ101との間でショットキー障壁が形成されないため、広い電圧域でナノワイヤの抵抗を検出でき、電気伝導特性が向上するという効果を奏する。

【0030】

ナノワイヤとして一様なワイヤだけでなく、途中でヘテロ構造、すなわちナノワイヤの途中にpn接合を形成するワイヤであっても、本発明は適用できる。ナノワイヤに比べて電極は、アニール時に行うドーブの影響が小さいため、電極をp型半導体、ナノワイヤをn型にして、接触する界面でpn接合を形成することも可能である。

30

【図面の簡単な説明】

【0031】

【図1】単一のナノワイヤを電極に接続した本発明の実施の形態に係る電子素子である。

【図2】複数のナノワイヤを電極に直列に接続した本発明の実施の形態に係る電子素子である。

【図3】複数のナノワイヤを電極に並列に接続した本発明の実施の形態に係る電子素子である。

【図4】酸化亜鉛ナノワイヤに電子線リソグラフィ-法とパルス蒸着法で酸化亜鉛電極を取り付けた電子素子の走査電子顕微鏡像である。

【図5】本発明の実施の形態に係る電子素子のアニール前の電気抵抗特性と、Ga雰囲気中でアニールした後の電子素子の電気抵抗特性(電圧-電流特性)を示すグラフである。

40

【図6】本発明の実施の形態に係る電子素子であって、Gaをドーブした後のフォトルミネッセンスを示すグラフである。

【符号の説明】

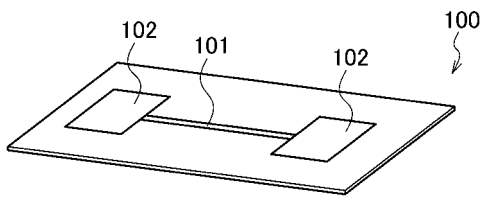
【0032】

100, 200, 300 電子素子

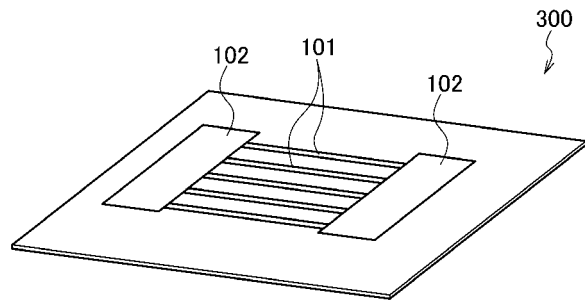
101 ナノワイヤ

102 電極

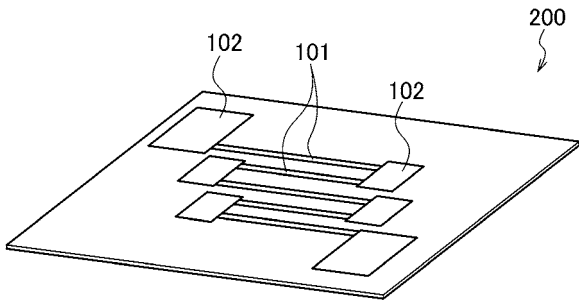
【図1】



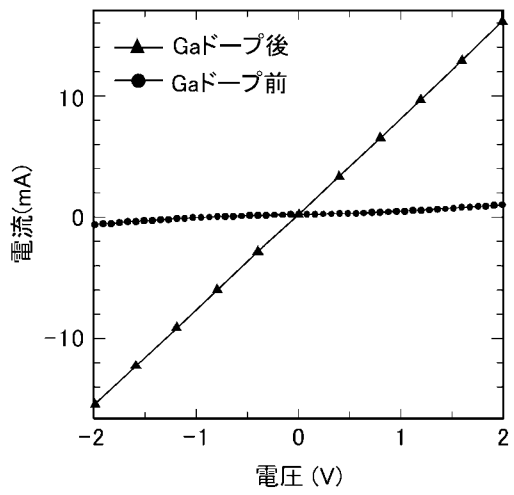
【図3】



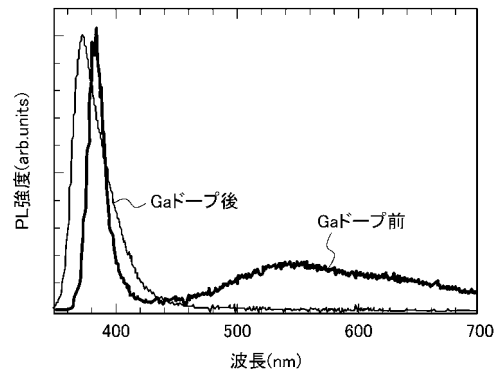
【図2】



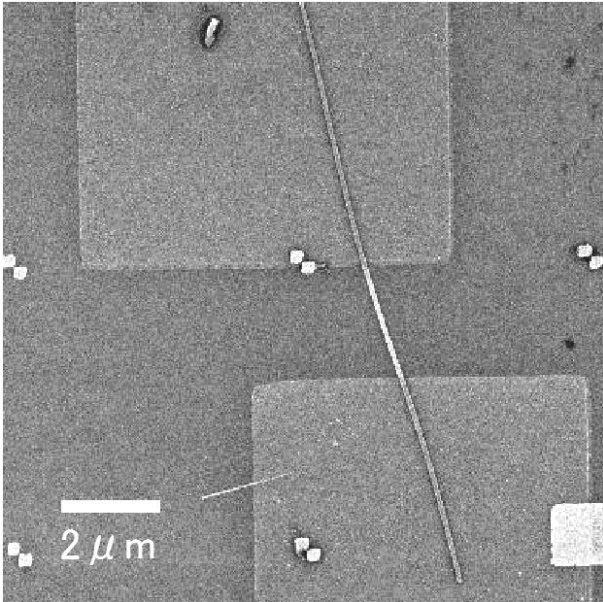
【図5】



【図6】



【 図 4 】



## フロントページの続き

(51)Int.Cl. F I テーマコード(参考)

H 0 1 L	21/28	3 0 1 R
H 0 1 L	21/28	3 0 1 B
H 0 1 L	21/28	3 0 1 Z

(72)発明者 王 玉光

茨城県つくば市千現一丁目2番地1 独立行政法人物質・材料研究機構内

(72)発明者 青野 正和

茨城県つくば市千現一丁目2番地1 独立行政法人物質・材料研究機構内

Fターム(参考) 2G060 AA01 AB05 AG05 AG06 AG08 BA01 BB03 BB04 BB09  
2G065 AA04 BA02  
4M104 AA01 AA02 AA03 AA04 AA05 AA06 AA09 BB01 BB36 BB39  
CC01 DD34 DD55 DD81 HH15