

(19) 日本国特許庁(JP)

(12) 公開特許公報(A)

(11) 特許出願公開番号

特開2010-62955
(P2010-62955A)

(43) 公開日 平成22年3月18日(2010.3.18)

(51) Int.Cl.		F I	テーマコード (参考)
HO4N 7/26 (2006.01)		HO4N 7/13 Z	5B057
GO6T 1/00 (2006.01)		GO6T 1/00 500A	5C059
GO6T 9/00 (2006.01)		GO6T 9/00	5C159

審査請求 有 請求項の数 8 O L (全 38 頁)

(21) 出願番号 特願2008-227628 (P2008-227628)
(22) 出願日 平成20年9月4日(2008.9.4)

(71) 出願人 503360115
独立行政法人科学技術振興機構
埼玉県川口市本町四丁目1番8号
(74) 代理人 100067736
弁理士 小池 晃
(74) 代理人 100096677
弁理士 伊賀 誠司
(74) 代理人 100106781
弁理士 藤井 稔也
(74) 代理人 100113424
弁理士 野口 信博
(74) 代理人 100150898
弁理士 祐成 篤哉

最終頁に続く

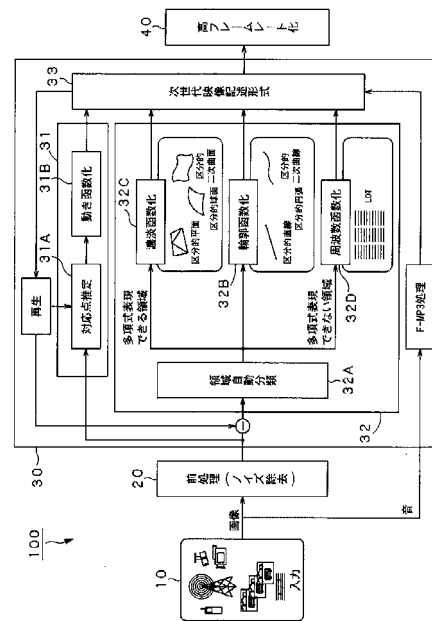
(54) 【発明の名称】 映像信号変換システム

(57) 【要約】 (修正有)

【課題】 映像、アニメ等の動画情報を統一的に処理して高圧縮化し、高品質な動画再生を可能にする映像信号変換システムを提供する。

【解決手段】 真の入力画像が入力されるぼけ函数の劣化モデルの出力にノイズnを付加することにより得られる観測画像を入力として、ぼけ函数の再帰的最適化を行って推定された真の映像情報を抽出する逆フィルタからなり、入力映像信号に含まれるノイズを除去する前処理部20と、前処理部20からの映像信号について、フルエンシ理論に基づいて対応点推定を行い、画像の動き情報を函数化して表現するとともに、フルエンシ理論に基づいて信号空間を選択し、選択した信号空間毎に画像情報を函数化して表現し、上記映像信号を所定の形式で記述して圧縮符号化する圧縮符号化処理部30と、圧縮符号化処理部30により圧縮符号化された映像信号を高フレームレート化する高フレームレート化処理部40とを備える。

【選択図】 図5



【特許請求の範囲】

【請求項 1】

真の入力画像 $f(x, y)$ が入力されるぼけ函数 $H(x, y)$ の劣化モデルの出力にノイズ $n(x, y)$ を付加することにより得られる観測画像 $g(x, y)$ を入力として、ぼけ函数 $H(x, y)$ の再帰的最適化を行って推定された真の映像情報を抽出する逆フィルタからなり、入力映像信号に含まれるノイズを上記逆フィルタにより除去する前処理部と、

上記前処理部によりノイズ除去処理が施された映像信号について、フルーエンシ理論に基づいて対応点推定を行い、画像の動き情報を函数化して表現するとともに、上記入力映像信号について、フルーエンシ理論に基づいて信号空間を選択し、選択した信号空間毎に画像情報を函数化して表現し、上記映像信号を所定の形式で記述して圧縮符号化する圧縮符号化処理部と、

上記圧縮符号化処理部により圧縮符号化された映像信号を高フレームレート化する高フレームレート化処理部と、

を備えることを特徴する映像信号変換システム。

【請求項 2】

上記圧縮符号化処理部は、上記前処理部によりノイズ除去処理が施された映像信号について、フルーエンシ理論に基づいて対応点推定を行う対応点推定部と、この対応点推定部による対応点推定の結果に基づいて画像の動き情報を函数化して表現する動き函数化処理部からなる第 1 の函数化処理部を備え、

上記対応点推定部は、フレーム画像の部分領域を抽出する第 1 の部分領域抽出手段と、上記第 1 の部分領域抽出手段により抽出した部分領域に相似な連続する他のフレーム画像の部分領域を抽出する第 2 の部分領域抽出手段と、上記第 1 の部分領域抽出手段及び上記第 2 の部分領域抽出手段により抽出された各部分領域を同一比に変換し、変換した各画像の濃淡を区分多項式で函数表現して出力する函数近似手段と、上記函数近似手段の出力の相関値を演算する相関値演算手段と、上記相関値演算手段により算出される相関値の最大値を与える画像の位置ずれを演算し、該演算値を対応点のずれ量として出力するずれ量演算手段とからなる

ことを特徴する請求項 1 記載の映像信号変換システム。

【請求項 3】

上記圧縮符号化処理部は、さらに、上記前処理部によりノイズ除去処理が施された映像信号について、フルーエンシ理論に基づいて信号空間を選択する領域自動分類処理部と、この領域自動分類処理部により選択した信号空間毎に画像情報を函数化して表現する函数化処理部からなる第 2 の函数化処理部を備え、

上記函数化処理部は、上記領域自動分類処理部により選択された多項式表現可能な領域について画像の濃淡を面函数で近似して表現し濃淡情報を函数化する濃淡函数化処理部と、上記領域自動分類処理部により選択された多項式表現可能な領域について画像の輪郭線函数で近似して表現し輪郭情報を函数化する輪郭射函数化処理部とを備える

ことを特徴する請求項 2 記載の映像信号変換システム。

【請求項 4】

上記濃淡函数化処理部は、上記領域自動分類処理部により選択された多項式表現可能な区分的平面領域 ($m = 2$)、区分的曲面領域 ($m = 3$)、区分的球面領域 ($m =$) の画像情報について、それぞれフルーエンシ函数を用いて濃淡情報を函数化することを特徴する請求項 3 記載の映像信号変換システム。

【請求項 5】

上記輪郭射函数化処理部は、上記領域自動分類処理部により選択された画像情報について、区分的直線、区分的 2 次曲線、区分的円弧を抽出する分類する輪郭自動分類処理部と、上記輪郭自動分類処理部により分類された区分的直線、区分的 2 次曲線、区分的円弧をそれぞれフルーエンシ函数を用いて近似することにより、輪郭情報を函数化することを特徴する請求項 3 記載の映像信号変換システム。

【請求項 6】

上記高フレーム化処理部は、基準フレームにおける複数の画素について、時間を異にする複数の画像フレームにおける各対応点を推定する対応点推定処理部と、推定した各画像フレームにおける各対応点について、それぞれ近傍の画素の濃淡を示す階調値から各階調値を求める第1の階調値生成処理部と、上記基準フレームにおける複数の画素に対して、上記推定した各画像フレームにおける各対応点の階調値から対応点軌跡上の濃淡をフルエンシ函数で近似し、その函数から補間フレームにおける対応点の各階調値を求める第2の階調値生成処理部と、上記補間フレームにおける各対応点の階調値から、上記補間フレームにおける各画素の階調値を生成する第3の階調値生成処理部とを備えることを特徴とする請求項1記載の映像信号変換システム。

10

【請求項 7】

上記高フレーム化処理部は、上記圧縮符号化処理部により圧縮符号化された映像信号について、函数表現された画像の動き情報及び画像情報により、画像の大きさを所定の大きさに拡大又は縮小するサイズ変換処理とともに高フレームレート化処理を行うことを特徴とする請求項1記載の映像信号変換システム。

【請求項 8】

上記高フレーム化処理部は、基準フレームにおける複数の画素について、その濃淡分布を函数近似する第1の函数近似処理部と、上記第1の函数近似処理部により近似された時間を異にする複数の上記基準フレームにおける上記濃淡分布の函数で相関演算を行い、その最大値を与えるそれぞれの位置を上記複数の基準フレームにおいて対応する対応点位置とする対応点推定処理部と、上記対応点推定処理部により推定された各基準フレームにおける対応点位置を基準フレームの原点からの水平方向、垂直方向の距離で座標化し、上記時間を異にする複数の基準フレームにおける該座標点の水平方向位置、及び垂直方向位置のそれぞれの変化を時系列信号に変換し、各基準フレームの時系列信号を函数近似する第2の函数近似処理部と、上記第2の函数近似処理部で近似された函数により、上記複数の基準フレーム間の任意の時間における補間フレームについて、上記基準フレームの対応点位置に該当する補間フレーム内の対応する位置を対応点位置とし、該補間フレームの対応点位置における濃淡値を、上記基準フレームの対応点における濃淡値で補間して求め、該補間フレームの対応点の濃淡値に合わせて上記第1の函数近似を当てはめて、該対応点近傍の濃淡分布を求め、該対応点近傍の濃淡値を補間フレームにおける画素点の濃淡値に変換する第3の函数近似処理部とを備えることを特徴とする請求項1記載の映像信号変換システム。

20

30

【発明の詳細な説明】

【技術分野】

【0001】

本発明は、動画像を高圧縮化、高解像度化した画情報に変換する映像信号変換システムに関する。

【背景技術】

【0002】

近年、デジタル信号技術の進展に伴い、映像（動画像）、画像又は音声を対象にした、通信、放送、記録媒体 [C D (Compact Disc)、D V D (Digital Versatile Disc)]、医用画像、印刷等の分野がマルチメディア産業或いは I T (Information Technology) として著しい発展を遂げている。映像や画像、音声に対するデジタル信号技術の一翼を担うのが情報量を低減する圧縮符号化であるが、その信号理論として、代表的にはシャノンの標本化定理があり、更に新しくはウェーブレット変換理論等がある。また、例えば音楽の C D では、圧縮を伴わないリニア P C M (Pulse Code Modulation) が用いられるが、信号理論は同様にシャノンの標本化定理である。

40

【0003】

従来、映像、アニメ画像などの動画の圧縮技術として M P E G が知られており、デジタル放送や D V D における M P E G - 2 方式の採用や、第3世代携帯電話のインターネット

50

・ストリーミングや移動体通信などの分野におけるMPEG-4方式の採用などにより、映像信号のデジタル圧縮技術は、近年非常に身近なものとなっている。その背景には、蓄積メディアの大容量化、ネットワークの高速化、プロセッサの高性能化、システムLSIの大規模・低価格化などがある。このように、デジタル圧縮を必要とする映像応用システムを支える環境が着々と整ってきている。

【0004】

MPEG2 (ISO (International Organization for Standardization) / IEC (International Electrotechnical Commission) 13818-2) は、汎用の画像符号化方式として定義された方式であり、飛び越し走査方式、順次走査方式の双方に対応できるように定義され、また標準解像度画像、高精細画像の双方に対応できるように定義されている。このMPEG2は、現在、プロフェッショナル用途及びコンシューマー用途の広範なアプリケーションに広く用いられている。MPEG2では、例えば720×480画素の標準解像度、飛び越し走査方式の画像データを4～8 [Mbps]のビットレートにデータ圧縮することができ、また1920×1088画素の高解像度、飛び越し走査方式の画像データを18～22 [Mbps]のビットレートにデータ圧縮することができ、高画質で高い圧縮率を確保することができる。

10

【0005】

一般に動画像の符号化では、時間方向および空間方向の冗長性を削減することによって情報量の圧縮を行う。そこで時間的な冗長性の削減を目的とする画面間予測符号化では、前方または後方のピクチャを参照してブロック単位で動きの検出および予測画像の作成を行い、得られた予測画像と符号化対象ピクチャとの差分値に対して符号化を行う。ここで、ピクチャとは1枚の画面を表す用語であり、プログレッシブ画像ではフレームを意味し、インタレース画像ではフレームもしくはフィールドを意味する。ここで、インタレース画像とは、1つのフレームが時刻の異なる2つのフィールドから構成される画像である。インタレース画像の符号化や復号化処理においては、1つのフレームをフレームのまま処理したり、2つのフィールドとして処理したり、フレーム内のブロック毎にフレーム構造またはフィールド構造として処理したりすることができる。

20

【0006】

テレビジョン画像の品質を向上させる手法として、走査線の数を増やすとともに水平画素の数を増やす方法がある。例えば、現行のNTSC方式のビデオ信号は、2：1のインターレース走査を行っているため、垂直解像度は300本程度となる。一般のテレビジョン受像機で用いられているCRTの走査線は525本であり、インターレース走査によって解像度が低下しており、フィールドバッファを用いたフィールド補間によって垂直方向の画素数を増やして走査をノン・インターレース化することにより、垂直方向の解像度を上げる手法が知られている。

30

【0007】

また、高品位テレビジョン受像機に用いられているCRTには、垂直画素数が通常のテレビジョン受像機のCRTに比べて2倍程度に設定されたものがあり、走査線方向の画素数を補間によって2倍に増やすことにより、水平方向の解像度を上げる手法が知られている。

40

【0008】

従来から、画像の拡大あるいは縮小を簡単な処理によって行う方法として、所定間隔で同じ画素を繰り返したり間引いたりする手法が知られており、誤差による画像の歪みが少なく、しかも演算量を低減するための手法や、画像データを、より効率的に符号化するための手法が提案されている(例えば、特許文献1、2、3参照)。

【0009】

【特許文献1】特開平11-353472号公報

【特許文献2】特開2000-308021号公報

【特許文献3】特開2008-4984号公報

【発明の開示】

50

【発明が解決しようとする課題】

【0010】

従来のシャノンの標本化定理に基づくA-D変換/D-A変換系では、ナイキスト周波数によって帯域制限された信号を扱う。このとき、D-A変換において、標本化によって離散的になった信号の連続波への再生に、制限された帯域内の信号を再現する函数(正則函数)が用いられていた。

【0011】

本願発明者の一人は、映像(動画像)、文字図形や自然画等の画像又は音声等の信号の持つ種々の性質をフルーエンシ函数を用いて分類可能であることを見出した。この理論によれば、シャノンの標本化定理に基づく上記正則函数は、フルーエンシ函数の一つであり、信号が持つ種々の性質の内一つの性質に適合するにとどまる。従って、種々の性質をもつ信号をシャノンの標本化定理に基づく上記正則函数のみで扱うのでは、D-A変換後の再生信号の品質に限界を与える恐れがあることとなる。

10

【0012】

上記ウェーブレット変換理論は、対象を解像度で分解するマザーウェーブレットを用いて信号を表すものであるが、信号に最適のマザーウェーブレットが与えられるとは限らず、やはりD-A変換後の再生信号の品質に限界を与える恐れがあることとなる。

【0013】

ここで、フルーエンシ函数は、パラメータ m (m は1~ の正の整数)によって類別される函数である。 m は、その函数が($m-2$)回のみ連続微分可能であることを表す。因みに、上記正則函数は何回でも微分可能であるので、 m が である。更に、フルーエンシ函数は、($m-1$)次の函数で構成され、特にフルーエンシ函数の内フルーエンシD-A函数は、標本間隔を として、着目する k 番目の標本点 k で数値が与えられるが、その他の標本点では0となる函数である。

20

【0014】

信号の性質は、パラメータ m を持つフルーエンシ函数によって全てが分類可能となり、パラメータ m によってクラス分けされる。そのため、フルーエンシ函数を用いたフルーエンシ情報理論は、従来の信号の性質の一部を表すにとどまっていたシャノンの標本化定理やウェーブレット変換理論等を包含し、信号の全体を表す理論体系であると位置付けられる。そのような函数を用いることにより、D-A変換後に、シャノンの標本化定理によって帯域制限されることのない高品質の再生信号を、信号の全体に亘って得ることが期待される。

30

【0015】

ところで、従来より、映像、アニメ画像などの動画の圧縮技術として知られているMP EGにおいても、画像の輪郭部におけるジャギーの発生、濃淡部の色再現性の悪化などの問題がある。

【0016】

また、海外のビデオ情報や映画をビデオ情報への変換したり、アニメ制作においてフレーム間情報の補間を行う必要からフレームレート変換が必要であり、例えば、映画の24フレームレートをビデオの30フレームに変換したり、TVの映像を高精細化のために高フレームレート化することや、携帯のフレームレートに変換することが要求されている。

40

【0017】

しかし、従来は、フレーム間引きや前後のフレームの内分補間で新規なフレームを生成する方法が主流となっているため、映像の動きが円滑でない、映像が線形でないなどの問題点があった。

【0018】

そこで、本発明の目的は、上述の如き従来の実情に鑑み、映像、アニメ等の動画情報を統一的に処理して高圧縮化し、高品質な動画像再生を可能にする映像信号変換システムを提供することにある。

【0019】

50

本発明の更に他の目的、本発明によって得られる具体的な利点は、以下に説明される実施の形態の説明から一層明らかになる。

【課題を解決するための手段】

【0020】

本発明では、フルーエンシ函数化処理に基づく共通符号化処理により、情報の圧縮及び再生時の高品質化を図る。

【0021】

本発明に係る映像信号変換システムは、真の入力画像 $f(x, y)$ が入力されるぼけ函数 $H(x, y)$ の劣化モデルの出力にノイズ $n(x, y)$ を付加することにより得られる観測画像 $g(x, y)$ を入力として、ぼけ函数 $H(x, y)$ の再帰的最適化を行って推定された真の映像情報を抽出する逆フィルタからなり、入力映像信号に含まれるノイズを上記逆フィルタにより除去する前処理部と、上記前処理部によりノイズ除去処理が施された映像信号について、フルーエンシ理論に基づいて対応点推定を行い、画像の動き情報を函数化して表現するとともに、上記入力映像信号について、フルーエンシ理論に基づいて信号空間を選択し、選択した信号空間毎に画像情報を函数化して表現し、上記映像信号を所定の形式で記述して圧縮符号化する圧縮符号化処理部と、上記圧縮符号化処理部により圧縮符号化された映像信号を高フレームレート化する高フレームレート化処理部とを備えることを特徴する。

10

【0022】

本発明に係る映像信号変換システムにおいて、上記圧縮符号化処理部は、例えば、上記前処理部によりノイズ除去処理が施された映像信号について、フルーエンシ理論に基づいて対応点推定を行う対応点推定部と、この対応点推定部による対応点推定の結果に基づいて画像の動き情報を函数化して表現する動き函数化処理部からなる第1の函数化処理部を備え、上記対応点推定部は、フレーム画像の部分領域を抽出する第1の部分領域抽出手段と、上記第1の部分領域抽出手段により抽出した部分領域に相似な連続する他のフレーム画像の部分領域を抽出する第2の部分領域抽出手段と、上記第1の部分領域抽出手段及び上記第2の部分領域抽出手段により抽出された各部分領域を同一比に変換し、変換した各画像の濃淡を区分多項式で函数表現して出力する函数近似手段と、上記函数近似手段の出力の相関値を演算する相関値演算手段と、上記相関値演算手段により算出される相関値の最大値を与える画像の位置ずれを演算し、該演算値を対応点のずれ量として出力するずれ量演算手段とからなる。

20

30

【0023】

また、本発明に係る映像信号変換システムにおいて、上記圧縮符号化処理部は、さらに、上記前処理部によりノイズ除去処理が施された映像信号について、フルーエンシ理論に基づいて信号空間を選択する領域自動分類処理部と、この領域自動分類処理部により選択した信号空間毎に画像情報を函数化して表現する函数化処理部からなる第2の函数化処理部を備え、上記函数化処理部は、上記領域自動分類処理部により選択された多項式表現可能な領域について画像の濃淡を面函数で近似して表現し濃淡情報を函数化する濃淡函数化処理部と、上記領域自動分類処理部により選択された多項式表現可能な領域について画像の輪郭線函数で近似して表現し輪郭情報を函数化する輪郭射函数化処理部とを備える。

40

【0024】

また、本発明に係る映像信号変換システムにおいて、上記濃淡函数化処理部は、例えば、上記領域自動分類処理部により選択された多項式表現可能な区分的平面領域 ($m = 2$)、区分的曲面領域 ($m = 3$)、区分的球面領域 ($m =$) の画像情報について、それぞれフルーエンシ函数を用いて濃淡情報を函数化する。

【0025】

また、本発明に係る映像信号変換システムにおいて、上記輪郭射函数化処理部は、例えば、上記領域自動分類処理部により選択された画像情報について、区分的直線、区分的2次曲線、区分的円弧を抽出する分類する輪郭自動分類処理部と、上記輪郭自動分類処理部により分類された区分的直線、区分的2次曲線、区分的円弧をそれぞれフルーエンシ函数

50

を用いて近似することにより、輪郭情報を函数化する。

【0026】

さらに、本発明に係る映像信号変換システムにおいて、上記前処理部は、例えば、基準フレームにおける複数個の画素について、時間を異にする複数の画像フレームにおける各対応点を推定する対応点推定処理部と、推定した各画像フレームにおける各対応点について、それぞれ近傍の画素の濃淡を示す階調値から各階調値を求める第1の階調値生成処理部と、上記基準フレームにおける複数個の画素に対して、上記推定した各画像フレームにおける各対応点の階調値から対応点軌跡上の濃淡をフルーエンシ函数で近似し、その函数から補間フレームにおける対応点の各階調値を求める第2の階調値生成処理部と、上記補間フレームにおける各対応点の階調値から、上記補間フレームにおける各画素の階調値を生成する第3の階調値生成処理部とを備える。

10

【0027】

また、本発明に係る映像信号変換システムにおいて、上記高フレーム化処理部は、例えば、上記圧縮符号化処理部により圧縮符号化された映像信号について、函数表現された画像の動き情報及び画像情報により、画像の大きさを所定の大きさに拡大又は縮小するサイズ変換処理とともに高フレームレート化処理を行う。

【0028】

さらに、本発明に係る映像信号変換システムにおいて、上記高フレーム化処理部は、例えば、基準フレームにおける複数個の画素について、その濃淡分布を函数近似する第1の函数近似処理部と、上記第1の函数近似処理部により近似された時間を異にする複数の上記基準フレームにおける上記濃淡分布の函数で相関演算を行い、その最大値を与えるそれぞれの位置を上記複数の基準フレームにおいて対応する対応点位置とする対応点推定処理部と、上記対応点推定処理部により推定された各基準フレームにおける対応点位置を基準フレームの原点からの水平方向、垂直方向の距離で座標化し、上記時間を異にする複数の基準フレームにおける該座標点の水平方向位置、及び垂直方向位置のそれぞれの変化を時系列信号に変換し、各基準フレームの時系列信号を函数近似する第2の函数近似処理部と、上記第2の函数近似処理部で近似された函数により、上記複数の基準フレーム間の任意の時間における補間フレームについて、上記基準フレームの対応点位置に該当する補間フレーム内の対応する位置を対応点位置とし、該補間フレームの対応点位置における濃淡値を、上記基準フレームの対応点における濃淡値で補間して求め、該補間フレームの対応点の濃淡値に合わせて上記第1の函数近似を当てはめて、該対応点近傍の濃淡分布を求め、該対応点近傍の濃淡値を補間フレームにおける画素点の濃淡値に変換する第3の函数近似処理部とを備える。

20

30

【発明の効果】

【0029】

本発明では、動画の高圧縮化による通信容量の低減、高速化、動画再生の高品質化が図れ、且つ、種々のフレーム形式を持つ動画情報の統一変換が可能となる。

【発明を実施するための最良の形態】

【0030】

以下、本発明の実施の形態について、図面を参照して詳細に説明する。なお、本発明は以下の例に限定されるものではなく、本発明の要旨を逸脱しない範囲で、任意に変更可能であることは言うまでもない。

40

【0031】

本発明は、例えば図1に示すような構成の映像信号変換システム100に適用される。

【0032】

この映像信号変換システム100は、撮像装置等の画像入力部10から入力される画像情報にノイズ除去処理を施す前処理部20、上記前処理部20によりノイズ除去処理が施された画像情報が入力され、入力された画像情報を圧縮符号化する圧縮符号化処理部30、上記圧縮符号化処理部30により圧縮符号化された画像情報を高フレームレート化する高フレームレート化処理部40などからなる。

50

【 0 0 3 3 】

この映像信号変換システム 1 0 0 における前処理部 2 0 は、入力された画像情報に含まれるボケや手ぶれなどのノイズを、画像のテンソル演算技術とぼけ函数の適応修正処理技術により除去するフィルタリング処理を行うものであって、図 2 に示すようなシステムモデルにより、真の入力画像 $f(x, y)$ が入力されるぼけ函数 $H(x, y)$ の劣化モデル 2 1 の出力

【 0 0 3 4 】

【数 1】

$$\hat{f}(x, y)$$

10

【 0 0 3 5 】

にノイズ $n(x, y)$ を付加することにより観測画像 $g(x, y)$ を得て、図 3 に示すようなリストレーションシステムモデルにより、上記観測画像 $g(x, y)$ を入力として推定された画像

【 0 0 3 6 】

【数 2】

$$\hat{f}(x, y)$$

20

【 0 0 3 7 】

を得る逆フィルタ 2 2 からなる。

【 0 0 3 8 】

前処理部 2 0 は、画像のテンソル演算技術とぼけ函数の適応修正処理技術により除去するフィルタリング処理を行うものであって、原画像をクロネッカー積の特性を利用して評価する。

【 0 0 3 9 】

クロネッカー積は、次のように定義される。

30

【 0 0 4 0 】

$A = [a_{ij}]$ を $m \times n$ 行列、 $B = [b_{ij}]$ を $s \times t$ 行列とするとき、クロネッカー積

【 0 0 4 1 】

【数 3】

$$(A \otimes B)$$

【 0 0 4 2 】

は、次のような、 $m \times s \times n \times t$ 行列である。

40

【 0 0 4 3 】

【数 4】

$$A \otimes B = [a_{ij} B]$$

【 0 0 4 4 】

ここで、

【 0 0 4 5 】

50

【数 5】



【0046】

は、クロネッカー積演算子を表す。

【0047】

また、クロネッカー積の基本的な性質は、次の通りである。

【0048】

10

【数 6】

$$(A \otimes B)^T = A^T \otimes B^T$$

$$(A \otimes B)(C \otimes D) = (AC) \otimes (BD)$$

$$(A \otimes B)x = \text{vec}(BXA^T), \text{vec}(X) = x,$$

$$(A \otimes B)\text{vec}(X) = \text{vec}(BXA^T)$$

20

【0049】

ここで、

【0050】

【数 7】

vec

【0051】

は、行列を列方向に伸ばし、列ベクトルを生成する操作を示す演算子である。

30

【0052】

この前処理部 20 における画像モデルでは、未知の真の入力画像 $f(x, y)$ が存在するものと仮定して、上記劣化モデル 21 の出力

【0053】

【数 8】

$$\hat{f}(x, y)$$

【0054】

にノイズ $n(x, y)$ を付加することにより得られる観測画像 $g(x, y)$ は、次の式 (1) にて表すことができる。

40

【0055】

【数 9】

$$g(x, y) = \hat{f}(x, y) + n(x, y) \quad (1)$$

【0056】

50

ここで、
【 0 0 5 7 】
【 数 1 0 】

$$\hat{f}(x, y)$$

【 0 0 5 8 】
は、この画像システムにより得られる劣化画像を代表し、また、 $n(x, y)$ は付加したノイズである。そして、劣化画像

10

【 0 0 5 9 】
【 数 1 1 】

$$\tilde{f}(x, y)$$

【 0 0 6 0 】
は、次の式 (2) で示される。

【 0 0 6 1 】
【 数 1 2 】

20

$$\tilde{f}(x, y) = \iint h(x, y; x', y') f(x', y') dx' dy' \quad (2)$$

【 0 0 6 2 】
ここで、 $h(x, y; x', y')$ は、劣化システムのインパルス応答を代表している。

【 0 0 6 3 】
使用される画像は離散量であるから、入力画像 $f(x, y)$ の画像モデルは、式 (3) のように書き換えることができる。

30

【 0 0 6 4 】
【 数 1 3 】

$$\begin{aligned} f(x, y) &\triangleq \sum_{k, l} \hat{f}(k, l) \phi(x - k, y - l) \\ \tilde{f}(i, j) &= \iint h(i, j; x', y') f(x', y') dx' dy' \\ &= \iint h(i, j; x', y') \sum_{k, l} \hat{f}(k, l) \phi(x' - k, y' - l) dx' dy' \\ &= \sum_{k, l} \hat{f}(k, l) \iint h(i, j; x', y') \phi(x' - k, y' - l) dx' dy' \\ &= \sum_{k, l} \hat{f}(k, l) H_k^{(x)} H_l^{(y)} \end{aligned} \quad (3)$$

40

【 0 0 6 5 】
ここで、 $H_k^{(x)} H_l^{(y)}$ は、次の式 (4) のようにマトリクス形式で表すことにより、劣化モデルの点像強度分布函数 (P S F : Point Spread Function) H となる。

【 0 0 6 6 】

50

【数 1 4】

$$H = [H_k^{(x)} H_l^{(y)}]. \quad (4)$$

【0 0 6 7】

上記逆フィルタ 2 2 の特性は、図 4 のフローチャートに示す手順にしたがった学習処理により決定される。

【0 0 6 8】

すなわち、学習処理では、先ず、観測画像 $g(x, y)$ を入力画像 g として読み込み (ステップ S 1 a)、

【0 0 6 9】

【数 1 5】

$$g_E = (\beta C_{EP} + \gamma C_{EN})g,$$

【0 0 7 0】

として画像 g_E を構成して (ステップ S 2 a)、

【0 0 7 1】

【数 1 6】

$$G_E, \text{vec}(G_E) = g_E$$

【0 0 7 2】

の特異値分解 (SVD:singular value decomposition) を行う (ステップ S 3 a)。

【0 0 7 3】

また、劣化モデルの点像強度分布函数 (PSF:Point Spread Function) H を読み込み (ステップ S 1 b)、

【0 0 7 4】

【数 1 7】

$$H = (A \otimes B)$$

【0 0 7 5】

なるクロネッカー積で示される劣化モデルを構築して (ステップ S 2 b)、上記劣化モデルの函数 H の特異値分解 (SVD:singular value decomposition) を行う (ステップ S 3 b)。

【0 0 7 6】

ここで、システム方程式 g は

【0 0 7 7】

【数 1 8】

$$g = (A \otimes B)f = \text{vec}(BFA^T), \quad \text{vec}(F) = f.$$

10

20

30

40

50

【 0 0 7 8 】

と書き直すことができる。

【 0 0 7 9 】

そして、

【 0 0 8 0 】

【 数 1 9 】

$$g_{KPA} = \text{vec}(B\hat{G}_E A^T)$$

10

【 0 0 8 1 】

として新たな画像 g_{KPA} を算出する (ステップ S 4)。

【 0 0 8 2 】

そして、算出した新たな画像 g_{KPA} について、

【 0 0 8 3 】

【 数 2 0 】

$$\min_f \left\{ \|H_k f - g_{KPA}\|^2 + \alpha \|Cf\|^2 \right\}$$

20

【 0 0 8 4 】

なる最小化処理を行い (ステップ S 5)、得られた f_k について、

【 0 0 8 5 】

【 数 2 1 】

$$\|H_k f_k - g_{KPA}\|^2 + \alpha \|Cf_k\|^2 < \varepsilon^2, k > c$$

【 0 0 8 6 】

なるテスト条件を満たすか否かを判定する (ステップ S 6)。

【 0 0 8 7 】

ここで、 k は繰り返し番号であり、 c は、それぞれ判定の閾値である。

【 0 0 8 8 】

そして、上記ステップ S 6 における判定結果がFaise、すなわち、上記ステップ S 5 で得られた f_k が上記テスト条件を満たしていない場合には、上記劣化モデルの関数 H について、

【 0 0 8 9 】

【 数 2 2 】

$$\min_H \left\{ \|Hf_k - g_{KPA}\|^2 \right\}$$

40

【 0 0 9 0 】

なる最小化処理を行い (ステップ S 7)、上記ステップ S 3 b に戻り、上記ステップ S 6 で得られた関数 H_{k+1} について特異値分解 (SVD:singular value decomposition) を行い、上記ステップ S 3 b からステップ S 7 の処理を繰り返し行い、上記ステップ S 6 における判定結果がTrue、すなわち、上記ステップ S 5 で得られた f_k が上記テスト条件を満たす場合に、上記ステップ S 5 で得られた f_k を

【 0 0 9 1 】

50

【数 2 3】

$$\hat{f} = f_k$$

【0092】

として(ステップS8)、1の入力画像gに対する学習処理を終了する。

【0093】

上記逆フィルタ22の特性は、上記学習処理を多数の入力画像gについて行うことにより決定される。

10

【0094】

すなわち、ここでは、 $h(x, y) * f(x, y)$ を代表してHfとして表し、システムΔの方程式を

【0095】

【数 2 4】

$$g = f + n = Hf + n$$

【0096】

20

とし、また、

【0097】

【数 2 5】

$$H = A \otimes B$$

$$(A \otimes B)f = \text{vec}(BFA^T), \text{vec}(F) = f$$

【0098】

30

として、fを近似して、目的とする新たな画像g_Eを次のように導出している。

【0099】

【数 2 6】

$$g_E = E[f]$$

【0100】

ここで、Eは予測を示す。新たな画像g_Eは、原画像のエッジ細部の保存や強調として構成される。

40

【0101】

新たな画像g_Eは、

【0102】

【数 2 7】

$$g_E = (\beta C_{EP} + \gamma C_{EN})g$$

50

【 0 1 0 3 】

として得られる。ここで、 C_{EP} と C_{EN} は、それぞれエッジ保存とエッジ強調の演算子である。

【 0 1 0 4 】

そして、シンプルなラプラシアンカーネル $C_{EN} = \Delta^2 f$ と制御パラメータ α を持ったガウシアンカーネル C_{EP} を選択し、

【 0 1 0 5 】

【 数 2 8 】

$$g_{KPA} = \text{vec}(BG_E A^T), \text{vec}(G_E) = g_E \quad 10$$

【 0 1 0 6 】

とする。

【 0 1 0 7 】

そして、

【 0 1 0 8 】

【 数 2 9 】

$$M(\alpha, f) = \|Hf - g_{KPA}\|^2 + \alpha \|Cf\|^2 \quad 20$$

【 0 1 0 9 】

として、最小化問題を再構築し、次の特異値分解 (SVD:singular value decomposition) から

【 0 1 1 0 】

【 数 3 0 】

$$G_{SVD} = U\Sigma V^T, A = U_A \Sigma_A V_A^T, B = U_B \Sigma_B V_B^T \quad 30$$

【 0 1 1 1 】

上記劣化モデルの関数Hを

【 0 1 1 2 】

【 数 3 1 】

$$H = (U_A \otimes U_B)(\Sigma_A \otimes \Sigma_B)(V_A \otimes V_B)^T \quad 40$$

【 0 1 1 3 】

として推定して用いる。

【 0 1 1 4 】

この映像信号変換システム100における前処理部20のように、入力された画像情報に含まれるボケや手ぶれなどのノイズを、画像のテンソル演算技術とぼけ函数の適応修正処理技術により除去するフィルタリング処理を行うことにより、ノイズを除去するとともに画像の鮮明化やエッジ強調などを行うことができる。

【 0 1 1 5 】

この映像信号変換システム100は、上記前処理部20によりノイズ除去処理が施された画像情報について、圧縮符号化処理部30により圧縮符号化し、圧縮符号化された画像

情報をフレームレート化処理部 40 により高フレームレート化する。

【0116】

この映像信号変換システム 100 における圧縮符号化処理部 30 は、フルーエンシ理論に基づく圧縮符号化処理を行うもので、図 5 に示すように、第 1 の函数化処理部 31、第 2 の函数化処理部 32、上記第 1 の函数化処理部 31 と第 2 の函数化処理部 32 で函数化された各画像情報を所定の形式で記述して符号化する符号化処理部 33 などを備える。

【0117】

第 1 の函数化処理部 31 は、上記前処理部 20 によりノイズ除去処理が施された画像情報について、複数のフレーム画像間の対応点推定を行う対応点推定部 31A と、上記対応点推定部 31A により推定された各フレーム画像の対応点の画像情報を用いて、動き部分の画像情報を函数化する動き函数化処理部 31B からなる。

10

【0118】

対応点推定部 31A は、例えば、図 6 に示すように構成される。

【0119】

すなわち、対応点推定部 31A は、フレーム画像の部分領域を抽出する第 1 の部分領域抽出部 311 と、上記第 1 の部分領域抽出部 311 により抽出した部分領域に相似な連続する他のフレーム画像の部分領域を抽出する第 2 の部分領域抽出部 312 と、上記第 1 の部分領域抽出部 311 及び上記第 2 の部分領域抽出部 312 により抽出された各部分領域を同一比に変換し、変換した各画像の濃淡をフルーエンシ理論に従って区分多項式で函数表現して出力する函数近似部 313 と、上記函数近似部 313 の出力の相関値を演算する相関値演算部 314 と、上記相関値演算部 314 により算出される相関値の最大値を与える画像の位置ずれを演算し、該演算値を対応点のずれ量として出力するずれ量演算部 315 とからなる。

20

【0120】

この対応点推定部 31A では、第 1 の部分領域抽出部 311 によりフレーム画像の部分領域をテンプレートとして抽出するとともに、上記第 1 の部分領域抽出部 311 により抽出した部分領域に相似な連続する他のフレーム画像の部分領域を第 2 の部分領域抽出部 312 により抽出し、函数近似部 313 により上記第 1 の部分領域抽出部 311 及び上記第 2 の部分領域抽出部 312 により抽出された各部分領域を同一比に変換し、変換した各画像の濃淡を区分多項式で函数表現する。

30

【0121】

この対応点推定部 31A は、画像の濃淡を連続的な変化状態として捉え、フルーエンシ情報理論により、画像の対応点を推定するものであって、第 1 の部分領域抽出部 311 と、第 2 の部分領域抽出部 312 と、函数近似部 313 と、相関値演算部 314 と、ずれ量演算部 315 からなる。

【0122】

この対応点推定部 31A において、第 1 の部分領域抽出部 311 は、入力画像についてフレーム画像の部分領域を抽出する。

【0123】

また、第 2 の部分領域抽出部 312 は、上記第 1 の部分領域抽出部 311 により抽出した部分領域に相似な連続する他のフレーム画像の部分領域を抽出する。

40

【0124】

また、函数近似部 313 は、上記第 1 の部分領域抽出部 311 及び上記第 2 の部分領域抽出部 312 により抽出された各部分領域を同一比に変換し、変換した各画像の濃淡をフルーエンシ理論に従って区分多項式で函数表現して出力する。

【0125】

また、相関値演算部 314 は、上記函数近似部 313 の出力の相関値を演算する。

【0126】

さらに、ずれ量演算部 315 は、上記相関値演算部 314 により算出される相関値の最大値を与える画像の位置ずれを演算し、該演算値を対応点のずれ量として出力する。

50

【 0 1 2 7 】

そして、この対応点推定部 3 1 では、第 1 の部分領域抽出部 3 1 1 によりフレーム画像の部分領域をテンプレートとして抽出するとともに、上記第 1 の部分領域抽出部 3 1 1 により抽出した部分領域に相似な連続する他のフレーム画像の部分領域を第 2 の部分領域抽出部 3 1 2 により抽出し、函数近似部 3 1 3 により上記第 1 の部分領域抽出部 3 1 1 及び上記第 2 の部分領域抽出部 3 1 2 により抽出された各部分領域を同一比に変換し、変換した各画像の濃淡を区分多項式で函数表現する。

【 0 1 2 8 】

ここで、画像 $f_1(x, y)$, $f_2(x, y)$ は、空間 $S^{(m)}(\mathbb{R}^2)$ に属していると仮定し、 $m(t)$ を $(m-2)$ 次の区分多項式で次の式 (5) のように表し、

10

【 0 1 2 9 】

【 数 3 2 】

$$\hat{\phi}_m(\omega) := \int_{t \in \mathbb{R}} e^{-i\omega t} \phi_m(t) dt = \left(\frac{1 - e^{-i\omega}}{i\omega} \right)^m \quad (5)$$

【 0 1 3 0 】

上記空間 $S^{(m)}(\mathbb{R}^2)$ を次の式 (6) のように表すと、

【 0 1 3 1 】

20

【 数 3 3 】

$$S^{(m)}(\mathbb{R}^2) \triangleq \text{span}\{\phi_m(\cdot - k)\phi_m(\cdot - l)\}_{k, l \in \mathbb{Z}} \quad (6)$$

【 0 1 3 2 】

フレーム間の相関関数 $c(\tau_1, \tau_2)$ は、次の式 (7) として表すことができる。

【 0 1 3 3 】

30

【 数 3 4 】

$$c(\tau_1, \tau_2) = \iint f_1(x, y) f_2(x + \tau_1, y + \tau_2) dx dy \quad (7)$$

【 0 1 3 4 】

そして、上記仮定、すなわち、

【 0 1 3 5 】

【 数 3 5 】

$$f_1(x, y), f_2(x, y) \in S^{(m)}(\mathbb{R}^2);$$

40

【 0 1 3 6 】

から、フレーム相関関数を表す式 (7) は、次の式 (8) で示すことができる。

【 0 1 3 7 】

【 数 3 6 】

$$c(\tau_1, \tau_2) \in S^{(2m)}(\mathbb{R}^2). \quad (8)$$

50

【 0 1 3 8 】

すなわち、上記フレーム間の相関関数 $c(\tau_1, \tau_2)$ は、図 7 に示すような $2m$ 次補間を行う空間 $S^{(2m)}(R^2)$ に属し、上記 $2m$ 次補間を行う空間 $S^{(2m)}(R^2)$ の標本化周波数 $\omega_{2m}(\tau_1, \tau_2)$ は一意的に存在し、上記フレーム間の相関関数 $c(\tau_1, \tau_2)$ は、次の式 (9) にて表される。

【 0 1 3 9 】

【 数 3 7 】

$$c(\tau_1, \tau_2) = \sum_k \sum_l c(k, l) \psi_{2m}(\tau_1 - l, \tau_2 - k) \quad (9) \quad 10$$

【 0 1 4 0 】

式 (8) から、相関面を補間するために、 $(2m - 1)$ 次の区分的な多項式の関数を構築することができる。

【 0 1 4 1 】

すなわち、ブロックに基づく動きベクトル評価アプローチによって、適切に式 (7) の別々のブロック動きベクトルの初期の推定を得て、それから、任意の正確さの本当の動きを得る式 (8) を適用する。

【 0 1 4 2 】

分離可能な相関面補関数の一般形は、式 (10) にて表される。

20

【 0 1 4 3 】

【 数 3 8 】

$$\psi_{2m}(x, y) = \sum_{k=-\infty}^{\infty} \sum_{l=-\infty}^{\infty} c_k d_l M_{2m}(x - k) \times M_{2m}(y - l), \quad (10)$$

【 0 1 4 4 】

ここで、 c_k と d_l が補間係数であり、 $M_{2m}(x) = B_{2m}(x + 2) \cdot B_{2m}(x)$ は、 $(m - 1)$ 次の B - スプラインである。

30

【 0 1 4 5 】

式 (10) における適切な打ちきり制限により、上記相関関数 $c(\tau_1, \tau_2)$ は、次の式 (11) によって近似することができる。

【 0 1 4 6 】

【 数 3 9 】

$$\hat{c}(\tau_1, \tau_2) = \sum_{k=K_1}^{K_2} \sum_{l=L_1}^{L_2} c(k, l) \psi_{2m}(\tau_2 - k) \times \psi_{2m}(\tau_2 - l), \quad (11) \quad 40$$

【 0 1 4 7 】

ここで、 $K_1 = [\tau_1] - s + 1$, $K_2 = [\tau_1] + s$, $L_1 = [\tau_2] - s + 1$, $L_2 = [\tau_2] + s$ であり、 s は $B_{2m}(x)$ を定める。

【 0 1 4 8 】

そして、例えば、 $m = 2$ とき、次の式 (12) を式 (11) に代入することにより、望ましい補間式を得る。

【 0 1 4 9 】

50

【数 4 0】

$$\psi_4(x, y) = \sum_{k=-\infty}^{\infty} \sum_{l=-\infty}^{\infty} \sqrt{3}(\sqrt{3}-2)^{|k|+|l|} M_4(x-k) \times M_4(y-l). \quad (12)$$

【0 1 5 0】

動きベクトル v は、次の式(13)を使って導出される。

【0 1 5 1】

【数 4 1】

$$\hat{v} = \underset{\tau_1, \tau_2}{\operatorname{argmax}} [\hat{c}(\tau_1, \tau_2)]. \quad (13)$$

【0 1 5 2】

上記相関関数 $c(\tau_1, \tau_2)$ は、整数点の情報だけを用いて再生することができ、相関値演算部314は、上記相関関数 $c(\tau_1, \tau_2)$ により上記函数近似部313の出力の相関値を算出する。

【0 1 5 3】

そして、ずれ量演算部315は、上記相関値演算部314により算出される相関値の最大値を与える画像の位置ずれを示す式(13)により動きベクトル V を演算し、得られる動きベクトル V を対応点のずれ量として出力する。

【0 1 5 4】

ここで、上記対応点推定部31Aによる対応点推定による動きベクトル V の決定の様子を図8に模式的に示す。

【0 1 5 5】

すなわち、この対応点推定部31Aでは、図8の(A)に示すように、フレーム画像(k)の部分領域を取り出し、この部分領域に相似な連続する他のフレーム画像の部分領域を抽出して、図8の(B)に示すように、

【0 1 5 6】

【数 4 2】

$$c(i, j) = \sum_l \sum_m f_k(l, m) f_{k+1}(l+i, m+j)$$

【0 1 5 7】

にて表される相関関数 $c(\tau_1, \tau_2)$ を用いて各フレーム間の相関を計算して、図8の(C)に示すように、相関曲面のピーク点で動きを検出し、動きベクトル v を上記式(13)にて求めことにより、図8の(D)に示すように、フレーム画像(k)における画素の動きを決定する。

【0 1 5 8】

このようにして決定されたフレーム画像(k)の各ブロックの動きベクトルは、同じフレーム画像(k)の各ブロックの動きベクトルを従来のブロックマッチングにより決定されたものと比較して、各ブロック間で滑らかに変化するものとなる。

【0 1 5 9】

すなわち、例えば、図9の(A)に示すように、被写体が回転する動きのあるフレーム1とフレーム2について、2フレーム対応点推定と不均等補間により4倍拡大を行ったところ、図9の(B1), (C1)に示すように、従来のブロックマッチングによる推定対

10

20

30

40

50

応点で推定された動きベクトルには変化が滑らかなでない部分が生じたが、上述の如き構成の対応点推定部 3 1 A による推定対応点で推定された動きベクトルの変化は、図 9 の (B 2) , (C 2) に示すように、全体的に滑らかなものとなっている。しかも、 $1/N$ の精度での計算量は、従来手法では N^2 であるのに対し、本手法では N となる。

【 0 1 6 0 】

そして、動き函数化処理部 3 1 B では、上記対応点推定部 3 1 A における対応点推定により得られる動きベクトル V を用いて、動き部分の画像情報を函数化する。

【 0 1 6 1 】

すなわち、動き函数化処理部 3 1 B では、基準フレーム毎に部分動画の対応点が推定されると、その移動量すなわち対応点のずれ量はフレームの座標位置 x 、 y の変化に対応するので、図 10 に示すように、フレームの原点を左上隅に取った場合、例えば、図 11 の (A) に示すような各フレームの画像の動きについて、図 11 の (B) , (C) に示すように各フレームの X 座標、 Y 座標の動きとして表し、 X 座標、 Y 座標それぞれの動きの変化を函数近似して函数化する。そして、図 12 に示すように、その函数で補間してフレーム間の位置を推定することにより動き補償を行う。

10

【 0 1 6 2 】

また、第 2 の函数化処理部 3 2 は、フルーエンシ情報理論に基づき、輪郭、濃淡、フレーム間情報を近似するフルーエンシ函数化処理により、入力画像を符号化するものであって、領域自動分類処理部 3 2 A、輪郭函数近似処理部 3 2 B、濃淡函数化処理部 3 2 C、周波数函数近似処理部 3 2 D などからなる。

20

【 0 1 6 3 】

領域自動分類処理部 3 2 A は、入力画像をフルーエンシ情報理論に基づいて、区分的平面領域 ($m = 2$)、区分的曲面領域 ($m = 3$)、区分的球面領域 ($m =$)、不規則領域 ($m = 4$) に分類する。

【 0 1 6 4 】

フルーエンシ情報理論では、信号を信号空間という概念で次数 m によって指定されるクラスに分類する。

【 0 1 6 5 】

信号空間 $^m S$ は、 $(m - 2)$ 回連続微分可能な変数を持つ $(m - 1)$ 次の区分的多項式によって表される。

30

【 0 1 6 6 】

信号空間 $^m S$ は、 $m = 1$ のとき、階段関数のものと等しくなり、また $m =$ のとき、フーリエべき関数のものと等しくなることが証明されている。フルーエンシモデルは、フルーエンシ標本化関数を定義することで、この信号空間 $^m S$ に属する信号と離散時間信号との関係を明確化するモデルである。

【 0 1 6 7 】

輪郭函数近似処理部 3 2 B は、輪郭自動分類処理部 3 2 1 と関数近似処理部 3 2 2 からなり、上記領域自動分類処理部 3 2 A により分類された区分的平面領域 ($m = 2$)、区分的曲面領域 ($m = 3$)、区分的球面領域 ($m =$) に含まれる直線、円弧、2 次曲線を上記輪郭自動分類処理部 3 2 1 により抽出して関数近似処理部 3 2 2 により関数近似する。

40

【 0 1 6 8 】

濃淡函数化処理部 3 2 C は、上記領域自動分類処理部 3 2 A により分類される区分的平面領域 ($m = 2$)、区分的曲面領域 ($m = 3$)、区分的球面領域 ($m =$) について、フルーエンシ函数を用いて濃淡函数化処理を行う。

【 0 1 6 9 】

周波数函数近似処理部 3 2 D は、上記領域自動分類処理部 2 により分類される不規則領域 ($m = 4$)、すなわち、多項式表現できない領域について、DCT 等により周波数函数近似処理を行う。

【 0 1 7 0 】

この第 2 の函数化処理部 3 2 では、映像のフレーム毎に多数の多変数フルーエンシ函数

50

を使って、画像の濃淡や輪郭を表現することができる。

【0171】

そして、符号化処理部33は、上記第1の函数化処理部31と第2の函数化処理部32で函数化された各画像情報を所定の形式で記述して符号化する。

【0172】

さらに、高フレームレート化処理部40は、例えば、図13に示すように構成される。

【0173】

この高フレームレート化処理部40は、例えば図14の(A)、(B)に示すように、原フレーム間に補間フレームを挿入することにより、図14の(A)に示す低フレームレート(この例では30フレーム/秒)の動画を図14の(B)に示す高フレームレートの動画(この例では60フレーム/秒)に変換する高フレームレート化処理を行うもので、対応点推定処理部41、第1の階調値生成処理部42、第2の階調値生成処理部43、第3の階調値生成処理部44などからなる。

10

【0174】

この高フレームレート化処理部40において、対応点推定処理部41は、基準フレームにおける複数個の画素について、時間を異にする複数の画像フレームにおける各対応点を推定する。

【0175】

また、第1の階調値生成処理部42は、上記対応点推定処理部41により推定した各画像フレームにおける各対応点について、それぞれ近傍の画素の濃淡を示す階調値から各階調値を求める。

20

【0176】

また、第2の階調値生成処理部43は、上記基準フレームにおける複数個の画素に対して、上記推定した各画像フレームにおける各対応点の階調値から対応点軌跡上の濃淡をフルエンシ函数で近似し、その函数から補間フレームにおける対応点の各階調値を求める。

【0177】

さらに、第3の階調値生成処理部44は、上記補間フレームにおける各対応点の階調値から、上記補間フレームにおける各画素の階調値を生成する。

【0178】

この映像信号変換システム100において、上記高フレームレート化処理部40の機能は、図示しない記憶部から読み出される映像信号変換プログラムをコンピュータにより実行することによって実現され、図15のフローチャートに示すステップS11~ステップS14の手順に従って、対応点推定処理を行って推定した対応点の階調値を用いて均等補間により補間フレームの対応点の階調値を生成し、さらに、不均等補間により補間フレームの対応点の階調値を生成する高フレームレート化処理を実行することによって実現される。

30

【0179】

すなわち、この高フレームレート化処理部40では、先ず、図16の(A)に示すように、時間 $t = k$ の画像フレームを基準フレーム $F(k)$ とし、基準フレーム $F(k)$ における複数個の画素 $P_n(k)$ について、時間 $t = k + 1$ の画像フレーム $F(k + 1)$ 、時間 $t = k + 2$ の画像フレーム $F(k + 2)$ 、 \dots 時間 $t = k + m$ の画像フレーム $F(k + m)$ における各動きベクトルを求めて、各画像フレーム $(k + 1)$ 、 $(k + 2)$ 、 \dots 、 $F(k + m)$ における各対応点 $P_n(k + 1)$ 、 $P_n(k + 2)$ 、 \dots 、 $P(k + m)$ を推定する対応点推定処理を行う(ステップS11)。

40

【0180】

次に、上記ステップS11で推定した各画像フレーム $(k + 1)$ 、 $(k + 2)$ 、 \dots 、 $F(k + m)$ における各対応点 $P_n(k + 1)$ 、 $P_n(k + 2)$ 、 \dots 、 $P(k + m)$ について、図16の(B)に示すように、それぞれ近傍の画素の濃淡を示す階調値から各階調値を求める第1の階調値生成処理を行う(ステップS12)。

【0181】

50

次に、上記基準フレーム $F(k)$ における複数個の画素 $P_n(k)$ に対して、図 16 の (C) に示すように、上記ステップ S 12 で生成した各対応点 $P_n(k+1)$, $P_n(k+2)$, \dots , $P(k+m)$ における各階調値、すなわち、各画像フレーム $(k+1)$, $(k+2)$, \dots , $F(k+m)$ の対応点軌跡上の濃淡をフルーエンシ函数で近似し、その函数から各画像フレーム $(k+1)$, $(k+2)$, \dots , $F(k+m)$ 間の補間フレームにおける対応点の各階調値を求める第 2 の階調値生成処理を行う (ステップ S 13)。

【0182】

次のステップ S 14 では、図 16 の (D) に示すように、上記ステップ S 13 の第 2 の階調値生成処理により生成した補間フレーム $F(k+1/2)$ における各対応点の階調値から、不均等補間により時間 $t = k+1/2$ の補間フレーム $F(k+1/2)$ における各画素の階調値を生成する第 3 の階調値生成処理を行う (ステップ S 14)。

10

【0183】

ここで、複数フレームからなる動画像は、その動きのある部分画像のフレーム上の位置はフレーム毎に異なる。また、一つのフレーム上の画素点は、他のフレーム上の異なる位置の画素点に移動するとは限らず、画素間に対応することが通常である。すなわち、一つの自然画は、連続した情報としたとき、2つのフレーム上では異なる位置の画素情報をそれぞれ表していることになる。特に、フレーム間の補間により、新規フレーム画像を生成する場合は、元のフレーム上の画素情報と新規フレーム上での画素上は殆ど全て異なる。例えば、図 17 の (A), (B) に示すような 2つのフレーム画像を同一点で重ね合わせると、各フレームの画素点 (ここでは、説明のための粗くしている) の関係は、図 17 の (C) に示すような関係となる。すなわち、画像の移動分ずれる。この 2つのフレーム画像を用いて、第 1 フレームの格子点 (印のない画素点) の濃淡値を求めるためには、不均等補間処理が必要となる。

20

【0184】

例えば、図 18 に示すように、画像の解像度を変換した際に新たに生成された画素 $u(x, y)$ 位置の値を決める画像補間処理は、原画素 $u(x_i, y_j)$ と補間函数 $h(x)$ の畳み込み処理により行われる。

【0185】

【数 43】

$$u(\tau_x, \tau_y) = \sum_{i=-\infty}^{\infty} \sum_{j=-\infty}^{\infty} u(x_i, y_j) h(\tau_x - x_i, \tau_y - y_j)$$

30

【0186】

そして、複数のフレーム画像を用いて同一部分画像を対応させ、図 19 の (A) に示すような均等補間函数を用いて所望の対応点近傍における水平 (垂直) 方向の画素情報から均等補間により求めた各フレーム毎の補間情報、すなわち、例えば図 20 に示すように、フレーム 1 及びフレーム 2 の各内挿画素値 x を垂直 (水平) 方向の画素情報として、図 19 の (B) に示すような不均等補間函数を用いてフレームのずれ量に基づき不均等補間を行い、図 20 に示すように、フレーム 1 における所望の位置の画素情報を決定する。

40

【0187】

ここで、高フレームレート化処理部 40 では、上述の如き高フレームレート化処理を行うとともに、2フレーム画像を用いて拡大補間処理を行う機能を備える。2フレーム画像を用いて拡大補間処理を行う機能は、例えば、例えば図 21 に示すように、入力データ制御回路 51、出力同期信号生成回路 52、SRAM 53、SRAM 選択部 54、画像処理モジュール 55 により構成される拡大補間処理装置 50 により実現される。

【0188】

この拡大補間処理装置 50 において、入力データ制御回路 51 は、水平同期信号及び垂直同期信号とともに供給される入力画像すなわち各画素の画像情報を SRAM 選択部 54 に順次入力する制御を行う。

50

【 0 1 8 9 】

出力同期信号生成回路 5 2 は、供給される水平同期信号及び垂直同期信号に基づいて出力側同期信号を生成し、生成した出力側同期信号を出力するとともに S R A M 選択部 5 4 に供給する。

【 0 1 9 0 】

S R A M 選択部 5 4 は、例えば、図 2 2 に示すように構成され、供給される同期信号に生成される書き込み制御信号及び読み出し制御信号に基づいて制御信号切り換え回路 5 4 A から供給されるメモリ選択信号に応じた動作を行う書き込みデータ選択部 5 4 B と読み出しデータ選択部 5 4 C により、入力データ制御回路 5 1 を介して入力される入力画像を 1 フレームごと S R A M 5 3 に格納し、同時に 2 フレームの画像を出力同期信号生成回路 5 2 により生成された出力側同期信号に同期して読み出す。

10

【 0 1 9 1 】

また、画像処理モジュール 5 5 は、フレーム間情報による画像補間処理を行う例えば、図 2 3 に示すように構成される。

【 0 1 9 2 】

すなわち、画像処理モジュール 5 5 は、S R A M 選択部 5 4 を介して S R A M 5 3 から同時に読み出された 2 フレームの画像情報が入力される窓設定部 5 5 A、第 1 の均等補間処理部 5 5 B 及び第 2 の均等補間処理部 5 5 C、上記窓設定部 5 5 A により上記 2 フレームの画像情報から抽出された画素の情報が入力されるずれ量推定部 5 5 D、このずれ量推定部 5 5 D により推定されたずれ量ベクトルと上記第 2 の均等補間処理部 5 5 C により補間された画素の情報を入力されるずれ補正部 5 5 E、このずれ補正部 5 5 E により補正された画素の情報及び上記第 1 の補間処理部 5 5 B により補間された画素の情報が入力される不均等補間処理部 5 5 F からなる。

20

【 0 1 9 3 】

画像処理モジュール 5 5 では、図 2 4 の (A) , (B) に示すように、S R A M 選択部 5 4 を介して入力される 2 つのフレーム画像 f , g について、窓設定部 5 5 A により所定のポイント (p , q) にウィンドウを設定し、ずれ量推定部 5 5 D により、片方のフレーム画像 g のウィンドウをずれ量 (x , y) だけずらして、ウィンドウ内の相対位置 (x , y) の画素値により内積演算を行い、その値を相互相関値 $R_{pq}(x, y)$ とする。

30

【 0 1 9 4 】

【数 4 4】

$$R_{pq}(\tau x, \tau y) = \sum_x \sum_y [f(p+x, q+y) g(p+x+\tau x, q+y+\tau y)]$$

【 0 1 9 5 】

そして、ずれ量 (x , y) を変化させてポイント (p , q) の回りでの相互相関値 $R_{pq}(x, y)$ が最大となるずれ量 (x , y) を抽出する。

【 0 1 9 6 】

40

【数 4 5】

$$\text{ずれ量}(\tau x, \tau y) = \{R_{pq}(\tau x, \tau y)\}_{\max}$$

【 0 1 9 7 】

なお、2 つのフレーム画像 f , g のウィンドウ内画素データをそれぞれフーリエ変換して相互相関値 $R_{pq}(x, y)$ を求めることもできる。

【 0 1 9 8 】

そして、この拡大補間処理装置 5 0 では、図 2 5 のフローチャートに示すように手順に

50

従って拡大補間処理を行う。

【0199】

すなわち、画像処理モジュール55では、SRAM53からSRAM選択部54を介して2つのフレーム画像 f 、 g が読み出されると(ステップA)、ずれ量推定部55Dで相関演算処理により2つのフレーム画像 f 、 g のずれ量(x 、 y)を演算する(ステップB)。

【0200】

そして、フレーム1の画像 f について均等補間による内挿画素値を第1の均等補間処理部55Bで演算することにより、水平方向あるいは垂直方向に拡大する(ステップC)。

【0201】

また、フレーム2の画像 g について均等補間による内挿画素値を第2の均等補間処理部55Cで演算することにより、水平方向あるいは垂直方向に拡大する(ステップD)。

【0202】

さらに、フレーム2の拡大画像をフレーム1に対するずれ量分移動した画素位置での画素値をずれ量補正部55Eにより演算する(ステップE)。

【0203】

そして、不均等補間処理部55Fにおいて、フレーム1の内挿画素値2点とフレーム2の移動位置の画素値2点の計4点の画素値からフレーム1における求める位置の画素値を不均等補間で垂直方向あるいは水平方向に拡大演算を行い(ステップF)、フレーム1の補間演算結果を拡大画像として出力する(ステップG)。

【0204】

このような拡大補間処理を行う機能を備えるフレームレート変換装置110は、例えば、図26に示すように構成される。

【0205】

このフレームレート変換装置110は、第1の函数近似処理部111、対応点推定処理部112、第2の函数近似処理部113、第3の函数近似処理部114として機能するコンピュータからなる。

【0206】

第1の函数近似処理部111は、基準フレームにおける複数個の画素について、その濃淡分布を函数近似する第1の函数近似処理を行う。

【0207】

対応点推定処理部112は、上記第1の函数近似部111により近似された時間を異にする複数の上記基準フレームにおける上記濃淡分布の函数で相関演算を行い、その最大値を与えるそれぞれの位置を上記複数の基準フレームにおいて対応する対応点位置とする対応点推定処理を行う。

【0208】

第2の函数近似処理部113は、上記対応点推定部112により推定された各基準フレームにおける対応点位置を基準フレームの原点からの水平方向、垂直方向の距離で座標化し、上記時間を異にする複数の基準フレームにおける該座標点の水平方向位置、及び垂直方向位置のそれぞれの変化を時系列信号に変換し、各基準フレームの時系列信号を函数近似する第2の函数近似を行う。

【0209】

第3の函数近似処理部114は、上記第2の函数近似部113で近似された函数により、上記複数の基準フレーム間の任意の時間における補間フレームについて、上記基準フレームの対応点位置に該当する補間フレーム内の対応する位置を対応点位置とし、該補間フレームの対応点位置における濃淡値を、上記基準フレームの対応点における濃淡値で補間して求め、該補間フレームの対応点の濃淡値に合わせて上記第1の函数近似を当てはめて、該対応点近傍の濃淡分布を求め、該対応点近傍の濃淡値を補間フレームにおける画素点の濃淡値に変換する第3の函数近似処理を行う。

【0210】

10

20

30

40

50

このフレームレート変換装置 110 では、第 1 の函数近似処理部 111 により、基準フレームにおける複数個の画素について、その濃淡分布を函数近似し、対応点推定処理部 112 により、上記第 1 の函数近似処理部 111 で近似された時間を異にする複数の上記基準フレームにおける上記濃淡分布の函数で相関演算を行い、その最大値を与えるそれぞれの位置を上記複数の基準フレームにおいて対応する対応点位置とし、第 2 の函数近似処理部 113 により、上記対応点推定処理部 112 で推定された各基準フレームにおける対応点位置を基準フレームの原点からの水平方向、垂直方向の距離で座標化し、上記時間を異にする複数の基準フレームにおける該座標点の水平方向位置、及び垂直方向位置のそれぞれの変化を時系列信号に変換し、各基準フレームの時系列信号を函数近似する。そして、第 3 の函数近似処理部 114 により、第 2 の階調値生成処理部 113 で近似された函数により、上記複数の基準フレーム間の任意の時間における補間フレームについて、上記基準フレームの対応点位置に該当する補間フレーム内の対応する位置を対応点位置とし、該補間フレームの対応点位置における濃淡値を、上記基準フレームの対応点における濃淡値で補間して求め、該補間フレームの対応点の濃淡値に合わせて上記第 1 の函数近似を当てはめて、該対応点近傍の濃淡分布を求め、該対応点近傍の濃淡値を補間フレームにおける画素点の濃淡値に変換することにより、拡大補間処理とともに高フレームレート化処理を行う。

10

【0211】

この映像信号変換システム 100 では、上述の如く、撮像装置等の画像入力部 10 から入力される画像情報に前処理部 20 によりノイズ除去処理を施し、上記前処理部 20 によりノイズ除去処理が施された画像情報を圧縮符号化処理部 30 により圧縮符号化し、上記フレームレート変換装置 1 を用いた高フレームレート化処理部 40 において、フレーム間の映像対応点を追跡し、その時間推移を函数表現して、原フレームと変換するフレーム数との比で函数補間フレームを生成する。

20

【0212】

すなわち、この映像信号変換システム 100 は、映像のフレーム毎に多数のフルーエンシ函数を使って輪郭などを表現し、離散フレーム列を時間方向で区分多項式に基づく連続関数で表すことで、任意フレームレートの高品位な映像を再生できるようにしたものである。

【0213】

フルーエンシ情報理論では、信号が連続的に微分可能であるという度数に基づいて、次数 m によって指定されるクラスにおける信号空間を分類する。

30

【0214】

そして、どのような $m > 2$ に対しても、subspace spanned は、 $(m - 2)$ 回のみ連続微分可能な $(m - 1)$ 次の区分的な多項式によって表される。

$(m = 3)$ クラスの標本化関数 $\psi(x)$ は、1 回のみ連続微分可能な 2 次の区分多項式の線形結合により次の式 (14) で表される。

【0215】

【数 46】

$$\psi(x) = -\frac{\tau}{2}\phi\left(x + \frac{\tau}{2}\right) + 2\tau\phi(x) - \frac{\tau}{2}\phi\left(x - \frac{\tau}{2}\right) \quad (14)$$

40

【0216】

ここで、 $\psi(x)$ は次の式 (15) で示される。

【0217】

【数 4 7】

$$\phi(x) = \int_{-\infty}^{\infty} \left(\frac{\sin \pi f \tau}{\pi f \tau} \right)^3 e^{j2\pi f x} df. \quad (15)$$

【0 2 1 8】

そして、 (x) は、標本化函数であるため、標本列と畳み込み演算で区間の函数を求め
ることができる。

10

【0 2 1 9】

ここで、 $\tau = 1$ とき、式 (13) は、次の式 (16) よって与えられる区分的な多項式
として表されることができる。

【0 2 2 0】

【数 4 8】

$$h_f(x) = \begin{cases} -\frac{7}{4}x^2 + 1 & |x| \in \left[-\frac{1}{2}, \frac{1}{2}\right) \\ \frac{5}{4}x^2 - 3|x| + \frac{7}{4} & |x| \in \left[\frac{1}{2}, 1\right) \\ \frac{3}{4}x^2 - 2|x| + \frac{5}{4} & |x| \in \left[1, \frac{3}{2}\right) \\ -\frac{1}{4}x^2 + |x| - 1 & |x| \in \left[\frac{3}{2}, 2\right) \\ 0 & \text{otherwise.} \end{cases} \quad (16) \quad 20$$

【0 2 2 1】

例えば、 $(m = 3)$ クラスの不平等フルーエンシ補間函数

【0 2 2 2】

【数 4 9】

30

$$h_f(x)$$

【0 2 2 3】

は、図 2 7 に示すような函数である。

【0 2 2 4】

不平等補間フルーエンシ関数

【0 2 2 5】

【数 5 0】

40

$$h_n(x):$$

【0 2 2 6】

は、度数 2 の 8 部分多項式から成り、 $(m = 3)$ クラスの不平等補間フルーエンシ関数は、
図 2 7 で示すように $s_1(x) \sim s_8(x)$ に指定される不平等の間隔で定められ、その
構成要素は、次の式 (17) で与えられる。

【0 2 2 7】

【数 5 1】

$$s(t) = \begin{cases} -b_1(t-t_{-2})^2 & [t_{-2}, -\frac{t_{-2}+t_{-1}}{2}] \\ b_1(3t-t_{-1}-2t_{-2})(t-t_{-1}) & [-\frac{t_{-2}+t_{-1}}{2}, t_{-1}] \\ -b_2(3t-2t_0-t_{-1})(t-t_{-1}) + \frac{2(t-t_{-1})^2}{(t_0-t_{-1})^2} & [t_{-1}, -\frac{t_{-1}+t_0}{2}] \\ b_2(t-t_0)^2 - \frac{2(t-t_0)^2}{(t_0-t_{-1})^2} + 1 & [-\frac{t_{-1}+t_0}{2}, t_0] \\ b_3(t-t_0)^2 - \frac{2(t-t_0)^2}{(t_0-t_1)^2} + 1 & [t_0, \frac{t_0+t_1}{2}] \\ -b_3(3t-2t_0-t_1)(t-t_1) + \frac{2(t-t_1)^2}{(t_0-t_1)^2} & [\frac{t_0+t_1}{2}, t_1] \end{cases} \quad (17) \quad 10$$

【0 2 2 8】

ここで、

【0 2 2 9】

【数 5 2】

$$\begin{aligned} b_1 &= \frac{t_0 - t_{-2}}{4(t_0 - t_{-1})^2(t_{-1} - t_{-2}) + 4(t_{-1} - t_{-2})^3} & 20 \\ b_2 &= \frac{t_0 - t_{-2}}{4(t_0 - t_{-1})^3 + 4(t_0 - t_{-1})(t_{-1} - t_{-2})^2} \\ b_3 &= \frac{t_2 - t_0}{4(t_2 - t_1)^2(t_1 - t_0) + 4(t_1 - t_0)^3} \\ b_4 &= \frac{t_2 - t_0}{4(t_2 - t_1)^3 + 4(t_2 - t_1)(t_1 - t_0)^2} \end{aligned}$$

【0 2 3 0】

30

である。

【0 2 3 1】

ここで、高解像度補間の实例を図 2 8 に示す。

【0 2 3 2】

また、図 2 9 は、補間のためのピクセル構造の具体例を示している。

【0 2 3 3】

図 2 9 において、Frame_1 のピクセルは、Frame_2 でピクセルを変える異なる動きベクトル

【0 2 3 4】

【数 5 3】

40

$$\hat{v} = (\hat{v}_x, \hat{v}_y)$$

【0 2 3 5】

を持つ。

【0 2 3 6】

図 3 0 は 2 つの連続的なフレームから一次元イメージ補間の概念を例示している。

【0 2 3 7】

動き評価は、ブロック・サイズと検索ウィンドウ・サイズが知られている全検索プロッ

50

クマッチングのアルゴリズムによるものとされる。

【 0 2 3 8 】

高解像度フレームピクセルは、 $f(x, y)$) によって表され、ピクセル構造は、図 29 の高解像度補間アプローチの 1 例に示すようである。

【 0 2 3 9 】

第 1 のステップでは、ビデオ・シーケンスから 2 つの連続的なフレームを得て、 $f_1(x, y)$ と $f_2(x, y)$) によって表す。

【 0 2 4 0 】

第 2 のステップでは、動きベクトルの初期推定を行う。

【 0 2 4 1 】

【 数 5 4 】

10

$$u_r = \operatorname{argmax}_{(u, v)} [\tilde{v}(u, v)]$$

【 0 2 4 2 】

にて、動きベクトルの初期推定を行う。

【 0 2 4 3 】

ここで、

【 0 2 4 4 】

【 数 5 5 】

20

$$\tilde{v}(u, v) = \frac{\sum_{x,y} [f_1(x, y) - \bar{f}_{wa}] [f_2(x+u, x+v) - \bar{f}_{ta}]}{[\sum_{x,y} [f_1(x, y) - \bar{f}_{wa}]^2 [f_2(x+u, x+v) - \bar{f}_{ta}]^2]^{0.5}} \quad (18)$$

30

【 0 2 4 5 】

である。

【 0 2 4 6 】

式 (18) において、

【 0 2 4 7 】

【 数 5 6 】

$$\bar{f}_{wa}$$

【 0 2 4 8 】

はサーチウィンドウの平均を表し、そして、

【 0 2 4 9 】

【 数 5 7 】

40

$$\bar{f}_{ta}$$

【 0 2 5 0 】

はマッチングにおける現ブロックの平均を表す。

【 0 2 5 1 】

第 3 のステップでは、式 (13) と式 (17) を用いた全ピクセル

50

【 0 2 5 2 】

【 数 5 8 】

$$\hat{v} = (\hat{v}_x, \hat{v}_y)$$

【 0 2 5 3 】

のために、第 2 のステップから動きベクトル

【 0 2 5 4 】

【 数 5 9 】

10

$$v_r$$

【 0 2 5 5 】

付近の一つのピクセルの中から動きベクトルを得る。

【 0 2 5 6 】

第 4 のステップでは、以下の通りに均等水平補間を実行する。

【 0 2 5 7 】

【 数 6 0 】

20

$$f_1(\tau_x, y_j) = \sum_{i=1}^4 f_1(x_i, y_j) h_f(\tau_x - x_i) \quad (j = 1, 2)$$

$$f_2(\tau_x, y_j - \hat{v}_y) = \sum_{i=1}^4 f_2(x_i - \hat{v}_x, y_j - \hat{v}_y) \times h_f(\tau_x - x_i + \hat{v}_x) \quad (j = 1, 2) \quad (19)$$

30

【 0 2 5 8 】

第 5 のステップでは、第 4 のステップで得られるピクセルを使っている不均等垂直補間を式 (20) により実行する。

【 0 2 5 9 】

【 数 6 1 】

$$f(\tau_x, \tau_y) = \sum_{j=1}^2 f_1(\tau_x, y_j) h_n(\tau_y - y_j) + \sum_{j=1}^2 f_2(\tau_x, y_j - v_y) h_n(\tau_y - y_j + v_y) \quad (20)$$

40

【 0 2 6 0 】

第 4 のステップと第 5 のステップは、高解像度イメージで全てのピクセルのために繰り返される。

【 0 2 6 1 】

フルーエンシ理論に基づく動画符号化では、原信号に適した信号空間を選択し、函数化

50

を行うことでシャープさを保存したまま高圧縮化することができる。

【0262】

フルーエンシ理論に基づいて、フレーム間の相関関数の属する函数空間を正確に決定することにより、任意精度で動きベクトルを求めることができる。

【0263】

フルーエンシ理論に基づく動画符号化では、原信号に適した信号空間を選択し、函数化を行うことでシャープさを保存したまま高圧縮化することができる。

【0264】

このように、フレーム間の映像対応点を追跡し、その時間推移を函数表現して、原フレームと変換するフレーム数との比で函数補間フレームを生成することで、フレーム数を増減しても鮮明で円滑な動きの映像信号を得ることができ、表示器にあったフレームレートで鮮明で円滑な動きの映像表示を行うことができる。

【0265】

例えば、図30の(A)に示すように、フレームkとフレームk+1の間の任意時刻におけるフレームを生成する場合、均等補間により補間フレームF(k+1/2)を生成して1/2精度の動き推定により求められる動き情報を用いてブロックマッチングにより対応点の階調値を1/2精度で生成する従来の高フレームレート化処理では、図30の(B1)、(C1)に示すように、挿入される補間フレームの画像は動きのある部分が劣化するが、上記高フレームレート化処理部40のように、対応点推定処理を行って推定した対応点の階調値を用いて均等補間により補間フレームの対応点の階調値を生成し、さらに、不均等補間により補間フレームの対応点の階調値を生成する高フレームレート化処理では、図30の(B2)、(C2)に示すように、動きのある部分が劣化することなく高フレームレート化することができた。

【0266】

この映像信号変換システム100では、撮像装置等の画像入力部10から入力される画像情報に前処理部20によりノイズ除去処理を施し、上記前処理部20によりノイズ除去処理が施された画像情報を圧縮符号化処理部30により圧縮符号化し、上記高フレームレート化処理部40において、フレーム間の映像対応点を追跡し、その時間推移を函数表現して、原フレームと変換するフレーム数との比で函数補間フレームを生成することで、上記圧縮符号化処理部30により圧縮符号化された画像情報を高フレームレート化することにより、鮮明で円滑な動きの映像信号を得ることができる。

【図面の簡単な説明】

【0267】

【図1】本発明を適用した映像信号変換システムの構成を示すブロック図である。

【図2】上記映像信号変換システムにおける前処理部を構築するために用いるシステムモデルを示すブロック図である。

【図3】上記映像信号変換システムにおける前処理部を構築するために用いるリストレーションシステムモデルを示すブロック図である。

【図4】上記前処理部に用いる逆フィルタの特性の各処理の手順を示すフローチャートである。

【図5】上記映像信号変換システムにおける圧縮符号化処理部の構成を示すブロック図である。

【図6】上記圧縮符号化処理部に備えられた対応点推定部の構成を示すブロック図である。

【図7】フレーム間の相関関数が属する2m次補間を行う空間の説明に供する図である。

【図8】上記対応点推定部による対応点推定による動きベクトルの決定の様子を模式的に示す図である。

【図9】上記対応点推定部による対応点推定により決定した動きベクトルと、従来のブロックマッチングにより決定された動きベクトルとを比較して示す図である。

【図10】上記圧縮符号化処理部に備えられた動き函数化処理部で扱うフレーム画像の原

10

20

30

40

50

点の説明に供する図である。

【図 1 1】各フレームの画像の動きを各フレームのX座標、Y座標の動きとして模式的に示す図である。

【図 1 2】フレーム間の位置を推定処理の内容を模式的に示す図である。

【図 1 3】上記映像信号変換システムにおける高フレームレート化処理部の構成を示すブロック図である。

【図 1 4】上記高フレームレート化処理部による高フレームレート化処理を模式的に示す図である。

【図 1 5】上記高フレームレート化処理部による高フレームレート化処理の実行手順を示すフローチャートである。

【図 1 6】上記高フレームレート化処理部による高フレームレート化処理の内容を模式的に示す図である。

【図 1 7】上記フレームレート変換部における不均等補間処理の説明に供する図である。

【図 1 8】画像の解像度を変換した際に新たに生成された画素位置の値を決める画像補間処理の説明に供する図である。

【図 1 9】均等補間関数と不均等補間関数の例を示す図である。

【図 2 0】上記画像補間処理の内容を模式的に示す図である。

【図 2 1】拡大補間処理装置の構成例を示すブロック図である。

【図 2 2】上記拡大補間処理装置におけるSRAM選択部の構成例を示すブロック図である。

【図 2 3】上記拡大補間処理装置における画像処理ブロックの構成例を示すブロック図である。

【図 2 4】上記拡大補間処理装置における画像処理モジュールに入力される2つのフレーム画像を模式的に示す図である。

【図 2 5】上記拡大補間処理装置における拡大補間処理の手順を示すフローチャートである。

【図 2 6】拡大補間処理機能を有するフレームレート変換装置の構成例を示すブロック図である。

【図 2 7】(m = 3)クラスの不均等フルーエンシ補間関数を示す図である。

【図 2 8】高解像度補間アプローチの実例を示す図である。

【図 2 9】補間のためのピクセル構造の具体例を示す図である。

【図 3 0】上記高フレームレート化処理部により生成される中間フレームと従来手法により生成される中間フレームとを比較して示す図である。

【符号の説明】

【0 2 6 8】

1 0 画像入力部、2 0 前処理部、2 1 劣化モデル、2 2 逆フィルタ、3 0 圧縮符号化処理部、3 1 第1の函数化処理部、3 1 A 対応点推定部 3 1 A、3 1 B 動き函数化処理部 3 1 B、第2の函数化処理部、3 3 符号化処理部、3 2 A 領域自動分類処理部、3 2 B 輪郭函数近似処理部、3 2 C 濃淡函数化処理部、3 2 D 周波数函数近似処理部 3 2 D、4 0 高フレームレート化処理部、4 1 対応点推定処理部、4 2 第1の階調値生成処理部、4 3 第2の階調値生成処理部、4 4 第3の階調値生成処理部、1 0 0 映像信号変換システム、3 1 1 第1の部分領域抽出部、3 1 2 第2の部分領域抽出部、3 1 3 函数近似部、3 1 4 相関値演算部、3 1 5 ずれ量演算部、1 1 0 フレームレート変換装置、1 1 1 第1の函数近似処理部、1 1 2 対応点推定処理部、1 1 3 第2の函数近似処理部、1 1 4 第3の函数近似処理部

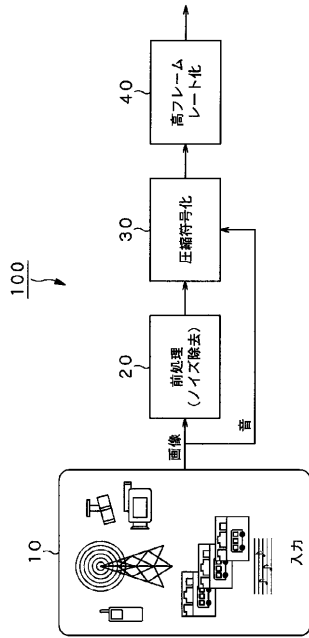
10

20

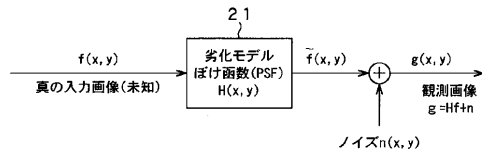
30

40

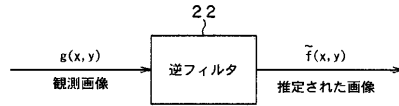
【図1】



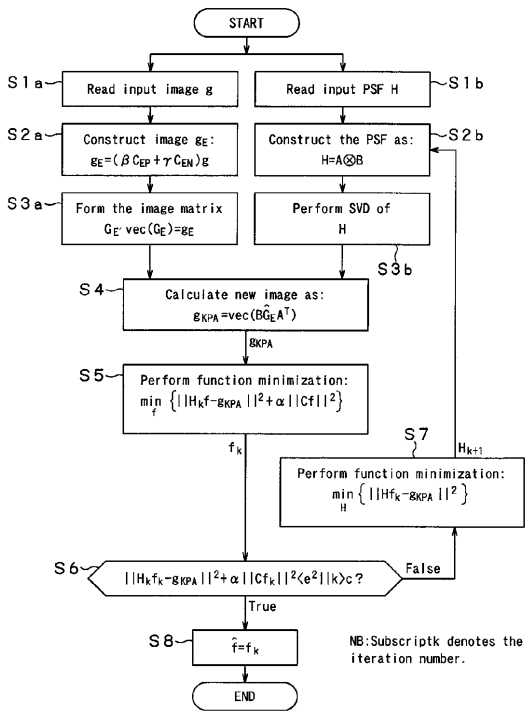
【図2】



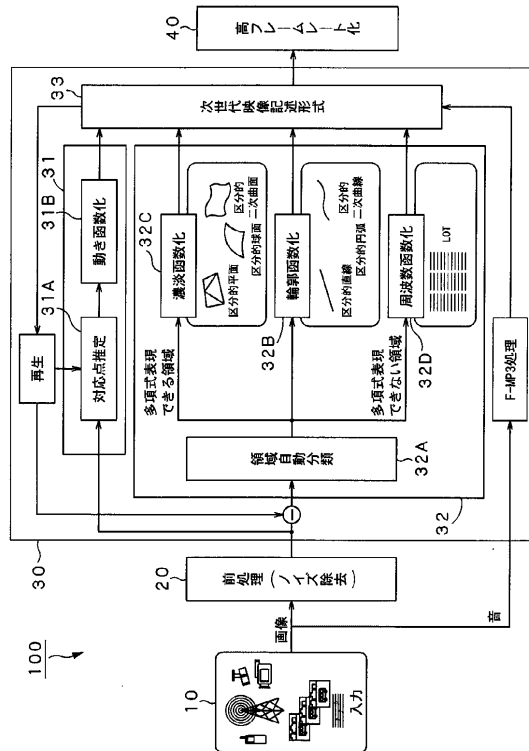
【図3】



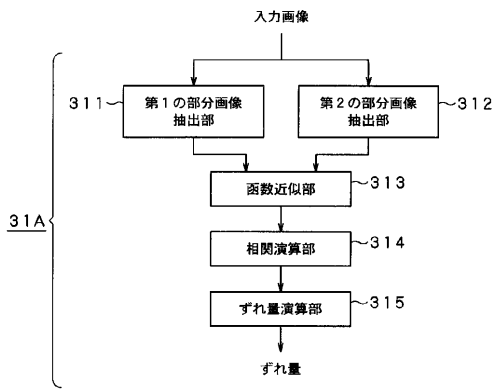
【図4】



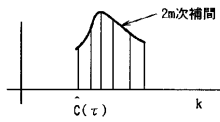
【図5】



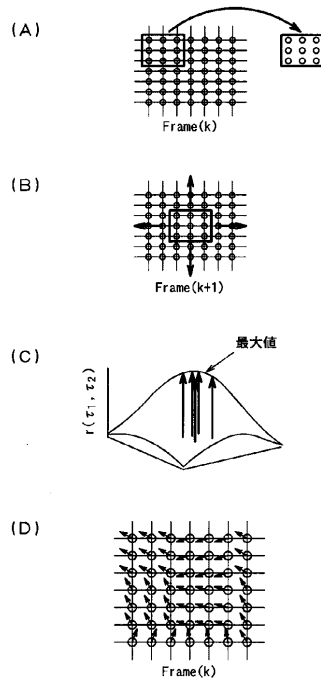
【 図 6 】



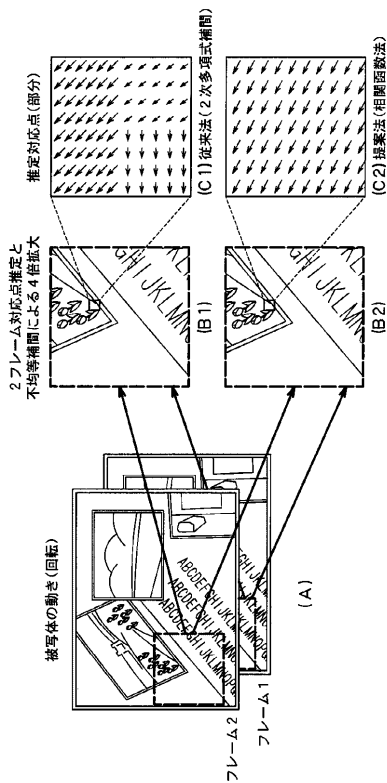
【 図 7 】



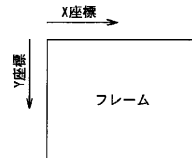
【 図 8 】



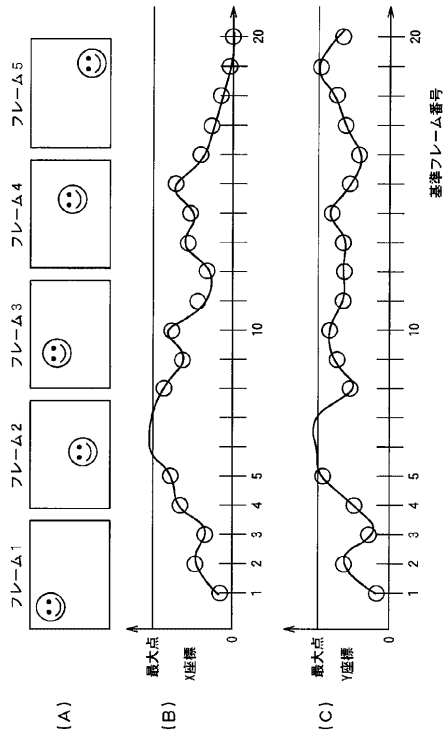
【 図 9 】



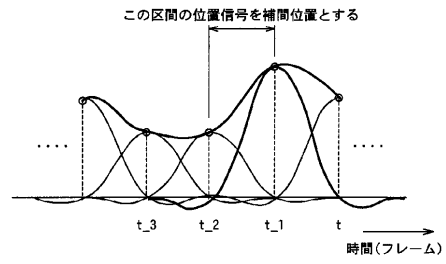
【 図 10 】



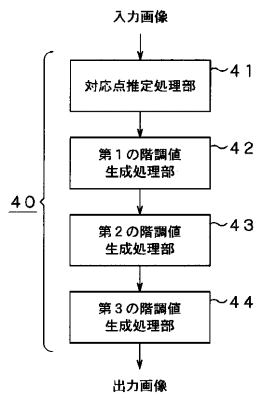
【図 1 1】



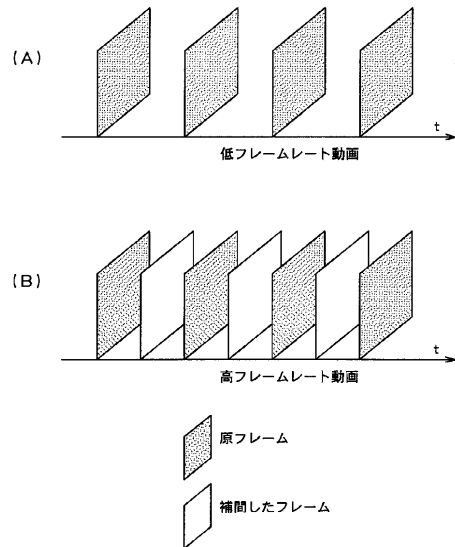
【図 1 2】



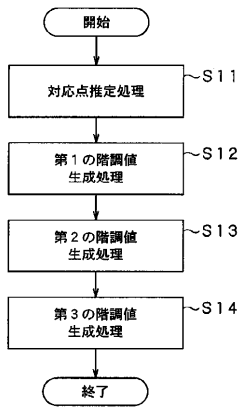
【図 1 3】



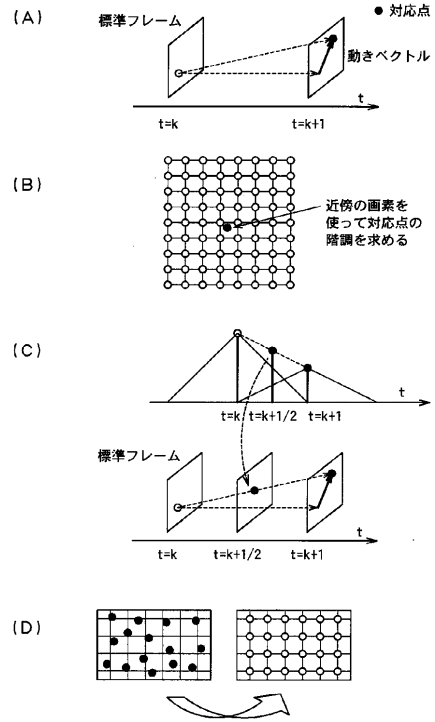
【図 1 4】



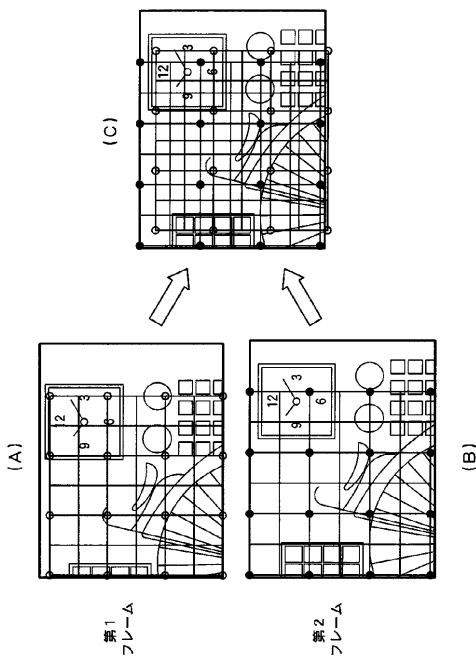
【 図 1 5 】



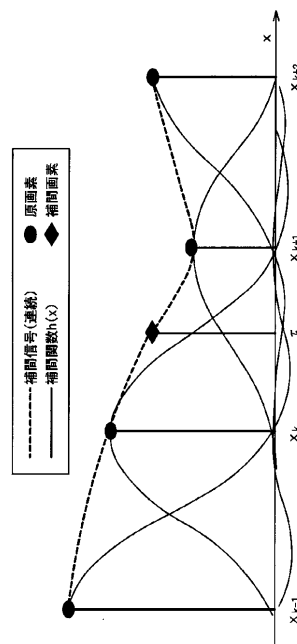
【 図 1 6 】



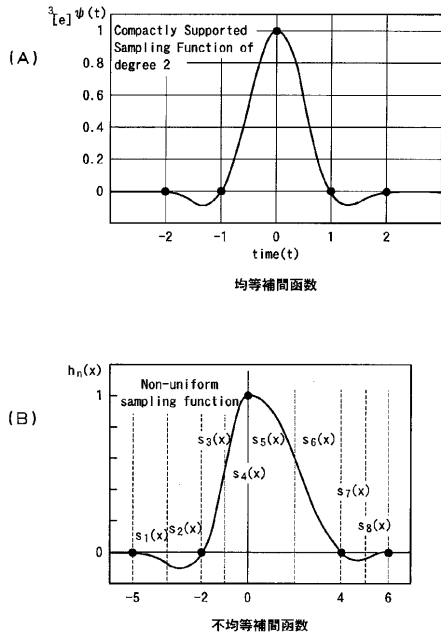
【 図 1 7 】



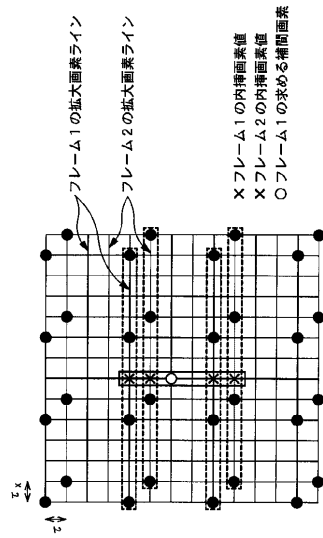
【 図 1 8 】



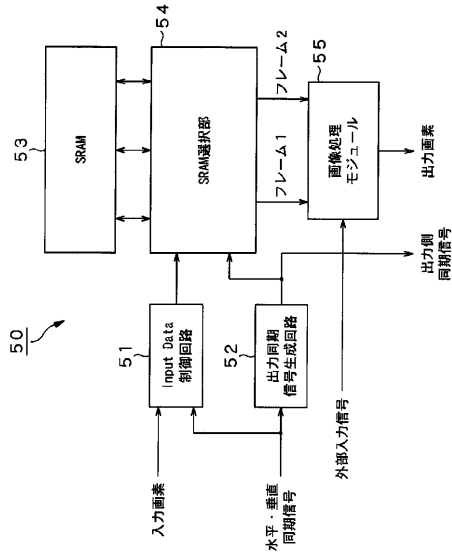
【 図 19 】



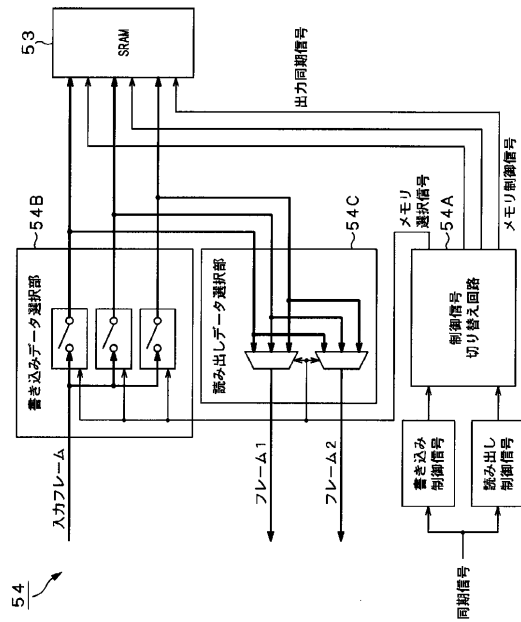
【 図 20 】



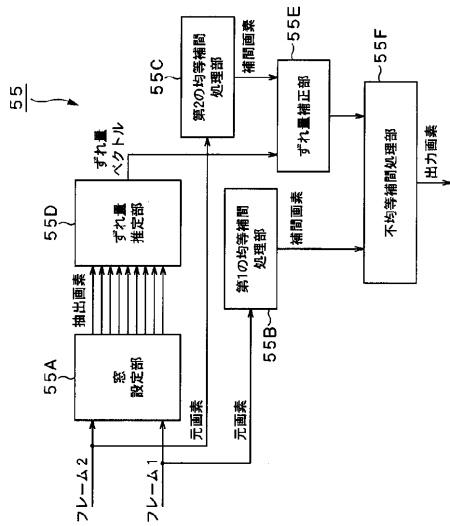
【 図 21 】



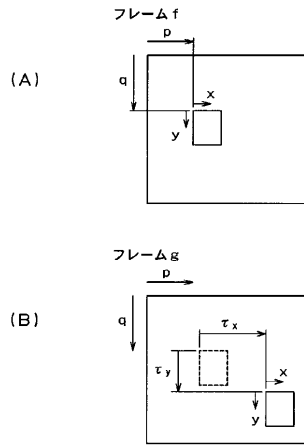
【 図 22 】



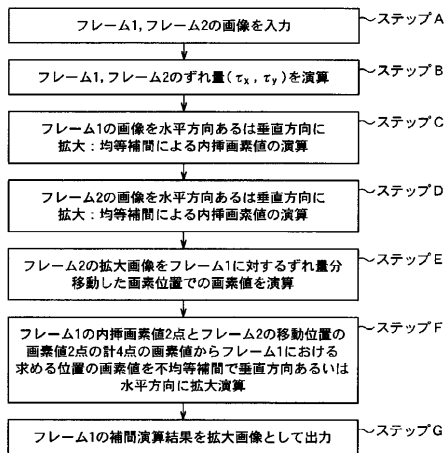
【図 2 3】



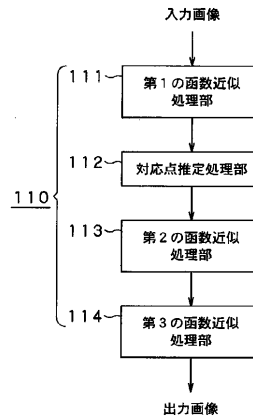
【図 2 4】



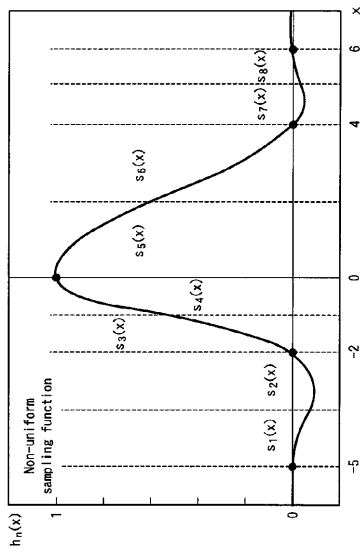
【図 2 5】



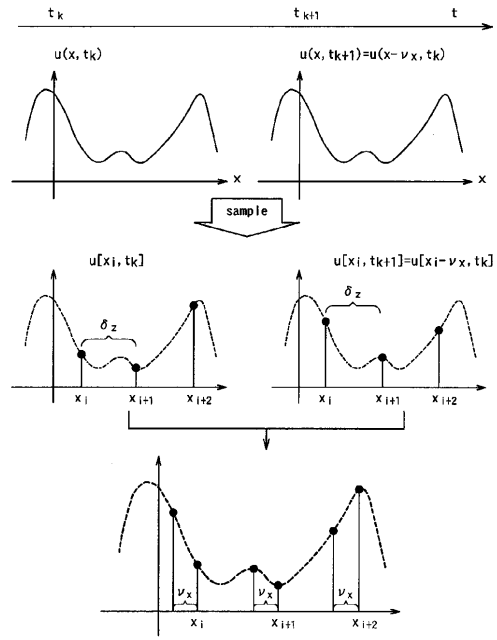
【図 2 6】



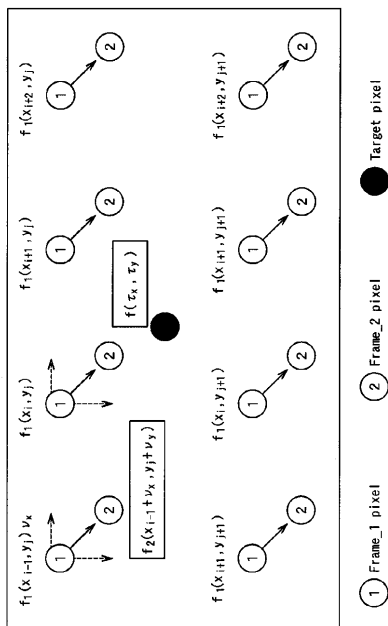
【 図 27 】



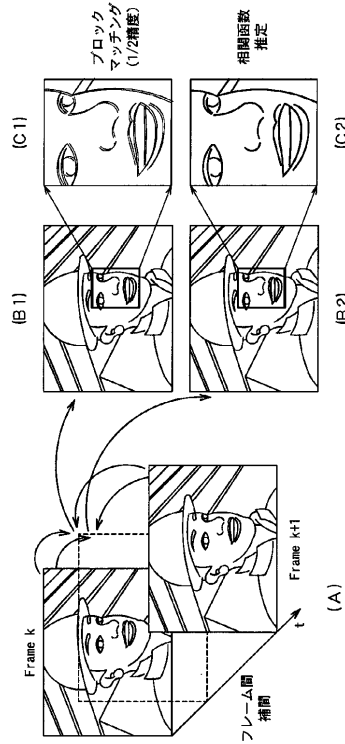
【 図 28 】



【 図 29 】



【 図 30 】



フロントページの続き

(72)発明者 寅市 和男

茨城県つくば市吾妻3 - 1 - 1 ダイアパレスつくば学園都市1 2 1 4

(72)発明者 武 徳安

茨城県つくば市並木4 - 4 - 1 ささぎアパート4 1 2 - 3 0 6

(72)発明者 大宮 康宏

茨城県つくば市花畑1 - 2 - 6 町田ハイツ2号棟3 0 1号室

Fターム(参考) 5B057 AA20 CA08 CA12 CA16 CC02 CD05 CE02 CE06 CG07 CH09
DA08 DB02 DB09 DC02 DC34
5C059 KK01 MA23 PP04 TA01 TA07 TA08 TC02 TC12 TC42 TD02
TD08 TD13 TD16 UA02 UA11
5C159 KK01 MA23 PP04 TA01 TA07 TA08 TC02 TC12 TC42 TD02
TD08 TD13 TD16 UA02 UA11