

(19) 日本国特許庁(JP)

(12) 特許公報(B2)

(11) 特許番号

特許第5452139号
(P5452139)

(45) 発行日 平成26年3月26日(2014.3.26)

(24) 登録日 平成26年1月10日(2014.1.10)

(51) Int. Cl. F I
GO 1 N 21/01 (2006.01) GO 1 N 21/01 C
GO 1 N 21/19 (2006.01) GO 1 N 21/01 B
 GO 1 N 21/19

請求項の数 8 (全 18 頁)

(21) 出願番号	特願2009-202844 (P2009-202844)	(73) 特許権者	503360115 独立行政法人科学技術振興機構 埼玉県川口市本町四丁目1番8号
(22) 出願日	平成21年9月2日(2009.9.2)	(73) 特許権者	596066574 株式会社ユニソク 大阪府枚方市春日野2丁目4番3号
(65) 公開番号	特開2010-85397 (P2010-85397A)	(74) 代理人	110000796 特許業務法人三枝国際特許事務所
(43) 公開日	平成22年4月15日(2010.4.15)	(72) 発明者	井上 佳久 大阪府豊中市東泉丘4-3-5-1308
審査請求日	平成24年5月22日(2012.5.22)	(72) 発明者	岡本 基土 大阪府交野市郡津3丁目38-7
(31) 優先権主張番号	特願2008-227631 (P2008-227631)	(72) 発明者	和田 健彦 宮城県仙台市青葉区五橋1-3-1-2206
(32) 優先日	平成20年9月4日(2008.9.4)		
(33) 優先権主張国	日本国(JP)		

最終頁に続く

(54) 【発明の名称】 クライオスタット

(57) 【特許請求の範囲】

【請求項1】

入射口及び出射口が形成されたケーシングと、
 ケーシング内に設けられたセル収容室と、
 セルの温度を調節する温度調節手段と、
 ケーシングの入射口から入射した光をセル収容室へ導く第1の光路管と、
 セル収容室を通過した光をケーシングの出射口へ導く第2の光路管と、
 第1の光路管及び第2の光路管において、外部に露出する開口にそれぞれ配置された第1の光学窓及び第2の光学窓と、
 第1の光学窓及び第2の光学窓の周縁に配置され、第1の光路管及び第2の光路管をそれぞれ封止する水蒸気透過率が $30000 \text{ cc} \cdot \text{cm}^2 \cdot \text{mm} \cdot \text{sec} \cdot \text{cm Hg} \times 10^{10}$ 以下のシール材と、
 を備えており、第1の光路管及び第2の光路管には乾燥ガスが封入されている、クライオスタット。

【請求項2】

第1の光学窓及び第2の光学窓の最大径がそれぞれ16mm以上である請求項1に記載のクライオスタット。

【請求項3】

第1の光路管及び第2の光路管がフッ化エチレン樹脂を含む請求項1又は2に記載のクライオスタット。

【請求項 4】

シール材がフッ素含有ポリマー及びノ又はブチルゴムを含む、請求項 1 ~ 3 のいずれかに記載のクライオスタット。

【請求項 5】

フッ素含有ポリマーが二元系フッ素ゴム及び三元系フッ素ゴムの少なくとも 1 種である、請求項 4 に記載のクライオスタット。

【請求項 6】

さらに、第 1 の光学窓への入射光を制限するための絞り窓を備えた請求項 1 ~ 5 のいずれかに記載のクライオスタット。

【請求項 7】

第 1 の光路管及びノ又は第 2 の光路管にガスを供給するためのガス流路を備えた請求項 1 ~ 6 のいずれかに記載のクライオスタット。

【請求項 8】

請求項 1 ~ 7 のいずれかに記載のクライオスタットを備えた円二色分散計。

【発明の詳細な説明】

【技術分野】

【0001】

本発明は、クライオスタットに関する。

【背景技術】

【0002】

円二色分散計、紫外可視分光光度計、蛍光分光光度計等の光学測定装置には、セルを収容するためのクライオスタットが設けられる場合がある。クライオスタットにセルを設置した後、光を照射し、スペクトルを測定することにより、化合物のキラリティー、構造等を決定することができる（非特許文献 1）。

【0003】

長時間光学測定を行う場合、クライオスタット内部に水蒸気が流入することにより、セル表面が結露し、光学測定を有効に行うことができないという問題がある。かかる問題を解決するため、従来より、内部を真空にする等の操作を行っている。

【0004】

しかしながら、クライオスタット内部を真空にするには、内部に特別な真空維持機構等を設置する必要がある。そのため、内部構造が複雑になり、クライオスタットが大型化する原因となっている。

【0005】

よって、小型で、且つ、セル表面の結露を効果的に防止できるクライオスタットの開発が切望されている。

【0006】

また、クライオスタット内部を真空にした場合、光学窓に歪みが生じ、CDスペクトルを精度良く測定できないことがある。従って、内部を真空にした場合に、光学窓に歪みが生じにくいクライオスタットの開発も望まれている。

【先行技術文献】

【非特許文献】

【0007】

【非特許文献 1】機器分析ガイドブック 社団法人日本分析化学会編

【発明の概要】

【発明が解決しようとする課題】

【0008】

本発明は、小型で、且つ、セル表面の結露を効果的に防止できるクライオスタットを提供することを主な目的とする。

【課題を解決するための手段】

【0009】

10

20

30

40

50

本発明者は、鋭意研究を重ねた結果、特定のシール材を用いてクライオスタット内の光学窓を封止することにより、上記目的を達成できることを見出し、本発明を完成するに至った。

【0010】

即ち、本発明は、下記のクライオスタットに関する。

1. 入射口及び出射口が形成されたケーシングと、
ケーシング内に設けられたセル収容室と、
セルの温度を調節する温度調節手段と、
ケーシングの入射口から入射した光をセル収容室へ導く第1の光路管と、
セル収容室を通過した光をケーシングの出射口へ導く第2の光路管と、
第1の光路管及び第2の光路管において、外部に露出する開口にそれぞれ配置された第1の光学窓及び第2の光学窓と、
第1の光学窓及び第2の光学窓の周縁に配置され、第1の光路管及び第2の光路管をそれぞれ封止する水蒸気透過率が $30000 \text{ cc} \cdot \text{cm}^2 \cdot \text{mm} \cdot \text{sec} \cdot \text{cm Hg} \times 10^{10}$ 以下のシール材と、
を備えており、第1の光路管及び第2の光路管には乾燥ガスが封入されている、クライオスタット。
2. 第1の光学窓及び第2の光学窓の最大径がそれぞれ16mm以上である上記項1に記載のクライオスタット。
3. 第1の光路管及び第2の光路管がフッ化エチレン樹脂を含む上記項1又は2に記載のクライオスタット。
4. シール材がフッ素含有ポリマー及び/又はブチルゴムを含む、上記項1～3のいずれかに記載のクライオスタット。
5. フッ素含有ポリマーが二元系フッ素ゴム及び三元系フッ素ゴムの少なくとも1種である、上記項4に記載のクライオスタット。
6. さらに、第1の光学窓への入射光を制限するための絞り窓を備えた上記項1～5のいずれかに記載のクライオスタット。
7. 第1の光路管及び/又は第2の光路管にガスを供給するためのガス流路を備えた上記項1～6のいずれかに記載のクライオスタット。
8. 上記項1～7のいずれかに記載のクライオスタットを備えた円二色分散計。

【発明の効果】

【0011】

本発明のクライオスタットは、光路管内部から光学窓を封止するシール材として、水蒸気透過率が $30000 \text{ cc} \cdot \text{cm}^2 \cdot \text{mm} \cdot \text{sec} \cdot \text{cm Hg} \times 10^{10}$ 以下のシール材を使用する。これにより、外部からの水蒸気の流入を防止し、セル表面の結露を効果的に抑制できる。例えば、大気圧下で測定する場合であっても、セル表面の結露を有効に防止することができる。従って、本発明のクライオスタットには、特に真空維持機構等を設ける必要がないため、内部構造を簡素化でき、結果、クライオスタットの小型化を実現できる。本発明のクライオスタットは、長時間光学測定を行う場合であっても、水蒸気の流入を防ぎ、高い結露抑制効果を発揮し続けることができる。

【0012】

本発明のクライオスタットにおいて、セル収容室に光を入射するための第1の光学窓及び/又はセル収容室を通過した光を出射するための第2の光学窓の径を16mm以上とすることにより、熱や圧力による光学窓のひずみを防止できる。その結果、高精度での光学測定(例えばCDスペクトルの測定)が容易になる。

【0013】

さらに、第1の光学窓の外側に絞り窓を設置することにより、入射光を制限し、より好適に光学測定を行うことができる。

【0014】

本発明のクライオスタット内の第1の光路管及び第2の光路管としてフッ化エチレン樹

脂を含有するものを採用することにより、光路管内部の湿気を好適に除去し、セル表面の結露をより一層防止することができる。

【0015】

本発明のクライオスタット内に、第1の光路管及び/又は第2の光路管にガスを供給するためのガス流路を備えることにより、光学測定に先だって、クライオスタット内部の湿気を効率よく除去することができ、結果、セル表面の結露（曇り）をより一層防止できる。

【0016】

本発明のクライオスタットは、種々の光学測定装置のクライオスタットとして用いることができる。特に、本発明のクライオスタットは、円二色分散計のクライオスタットとして好適に用いることができる。本発明のクライオスタットによれば、セルを - 80 以下、例えば - 165 程度まで冷却する場合であっても、セル表面の結露を効果的に抑制できる。よって、本発明のクライオスタットを備えた円二色分散計によれば、極低温（例えば - 165 ）下でのCDスペクトル測定を可能する。

10

【0017】

また、本発明のクライオスタットは、セル表面の結露を防止又は抑制することにより、従来測定が困難であった短波長領域のCDスペクトルを好適に検出できる。加えて、本発明のクライオスタットは、光学窓の歪みを抑制することにより、短波長領域のCDスペクトルをより確実に検出することができる。短波長領域では、多くの有機化合物及び無機化合物の円偏光の吸収が観察される。本発明のクライオスタットは、短波長領域のCDスペクトルを好適に検出することができるため、従来クライオスタットよりも極めて多くの有機化合物及び無機化合物のキラリティー決定に供することができる。本発明のクライオスタットを用いることにより、従来よりも有用で且つ汎用性のあるキラリティー決定方法を確認できる。

20

【発明を実施するための形態】

【0018】

以下、本発明に係るクライオスタットの一実施形態について図面を参照しつつ説明する。図1は本実施形態に係るクライオスタットの縦断面図である。

【0019】

なお、図1及び図2では、光学窓を3つ有するクライオスタットを示しているが、本発明のクライオスタットは、本発明の効果を妨げない範囲で、光学窓を3つ以上有していても良い。例えば、蛍光分光光度計やレーザー分光装置に本発明のクライオスタットを用いる場合、該クライオスタットは、光学窓を3～5つ有していることが好ましい。光学窓を4つ以上有する場合も、各光学窓には、後述するような光路管が設けられ、光学窓と光路管とを封止する下記シール材が光学窓の周縁に配置される。

30

【0020】

図1のクライオスタットは、直方体状のケーシング1と、その内部の中央に配置されるセル収容室2とを備えている。ケーシング1の内壁面とセル収容室2との間の空間には、発泡ウレタン等の断熱材3が充填されている。

【0021】

ケーシング1は、プラスチック、金属（例えば、アルミニウム合金）等で形成され、対向する側面それぞれと、上面に開口が形成されている。セル収容室2も同様に直方体状に形成され、ケーシング1の開口と対向する位置にそれぞれ開口が形成されている。後述するように、ケーシング1及びセル収容室2において、図1の左側に形成された開口それぞれが光を入射する入射口を構成し、右側に形成された開口それぞれが出射口を構成する。

40

【0022】

また、ケーシング1及びセル収容室2の上面に形成された開口6は、管部材7によって連結されており、この管部材7を介して、ケーシング1の上面からセル収容室2内に試料が配置される。

【0023】

50

セル収容室 2 の壁面において、入射口及び出射口を形成する通路は、外部に露出する径が小さい部分と、内部に露出する径が大きい部分とから構成されている。ここでは、入射口に形成された径の小さい部分を入光口 4 と、径の大きい部分を第 1 の空洞 8 と、出射口に形成された径の小さい部分を出光口 5 と、径の大きい部分を第 2 の空洞 9 と称することとする。上記のような第 1 の空洞 8 を形成することにより、セル表面の光が照射される部分の結露を分散させることができる。一方、第 2 の空洞 9 を形成することにより、セル表面の光が通過する部分より広い範囲でセルが露出し、セル表面の光が通過する部分の結露を分散させることができる。このとき、第 1 の空洞及び第 2 の空洞の最大径（第 1 の空洞及び第 2 の空洞が円筒状の場合は直径）は、12 mm 以上が好ましく、14 ~ 20 mm がより好ましい。

10

【0024】

セル収容室に形成された入光口 4 及び出光口 5 の口径は、特に限定されないが、2 ~ 20 mm が好ましい。

【0025】

また、セル収容室 2 の壁面は、内部に加熱冷却管（図示せず：温度調節手段）を有する加熱冷却ブロック 10 によって形成されており、この加熱冷却管によってセルの温度を調節することができる。具体的には、加熱冷却管に液体窒素を流すことにより、セルを極低温（例えば -80 以下）に冷却することができるとともに、恒温水等を流すことによりセルを 100 以上に加熱することができる。なお、加熱冷却管は、加熱冷却ブロック 10 からケーシング 1 の外側まで通じており、液体窒素等を流し込むための注入口（図示せず）を有する。

20

【0026】

加熱冷却ブロックにはヒーターを内蔵してもよい。前記ヒーターによりセルを加熱することができる。

【0027】

セル収容室 2 の容積は特に限定されない。例えば、セル収容室 2 に、縦 1 ~ 50 mm、横 1 ~ 50 mm、高さ 10 ~ 100 mm のセルを収容できるよう適宜設定すればよい。

【0028】

図 1 に示すように、ケーシングとセル収容室の側面に形成された対向する入射口及び出射口同士は、光路管によって連結されている。すなわち、図 1 の左側の入射口同士は第 1 の光路管 11 によって連結される一方、図 1 の右側の出射口同士は第 2 の光路管 12 が設けられている。

30

【0029】

第 1 の光路管は、ケーシング 1 内を通過する第 1 の管部 13 と、ケーシングの外部へと延び第 1 の管部 13 よりも径が大きい第 2 の管部 14 とから構成されている。そして、第 2 の管部 14 には、第 1 の光学窓 15 が取り付けられており、この光学窓から入射した光が第 1 の光路管 11 を介してセル収容室 2 内に導かれる。一方、第 2 の光路管 12 も第 1 の光路管 11 と同様に形成される。つまり、径の小さい第 1 の管部 16 と径の大きい第 2 の管部 17 からなる。そして、ケーシング 1 外に配置される第 2 の管部 17 に第 2 の光学窓 18 が設けられており、セル収容室 2 を通過した光が第 2 の光路管 12 を介して第 2 の光学窓 18 から外部へ出射する。第 1 及び第 2 の光学窓において、ケーシング 1 側を向く面の周縁には、シール材 19 がそれぞれ配置されており、各光路管を光学窓及びシール材によって封止している。以上のような構成により、第 1 の光学窓 15、第 1 の光路管 11、セル収容室 2、第 2 の光路管 12、及び第 2 の光学窓 18 は、一直線上に配置され、この直線上を光が通過するように構成されている。

40

【0030】

第 1 及び第 2 の光学窓の形は、特に限定されず、例えば円状、楕円状等が挙げられる。特に、本実施形態のクライオスタットにおいては、各光学窓の形が円状であることが好ましい。円状である場合、好適に光を入射することができる。また、各光学窓の最大径（各光学窓が円状の場合は直径）は 16 mm 以上が好ましく、20 ~ 30 mm がより好ましい

50

。最大径が16mm以上の場合、熱や圧力による各光学窓のひずみを効果的に抑制することができる。最大径が16mm以上の場合、光をセル収容室2へ好適に導くことができる。前記最大径が16mm未満の場合には、熱や圧力によって各光学窓のひずみが生じるおそれがあり、その場合にはCDスペクトルを精度良く測定できない等の不都合が生じる可能性がある。各光学窓の厚みは、0.2~10mm程度であればよい。

【0031】

また、第1の光学窓15の外部を向く面には、第1の光学窓15への入射光を制限するための絞り窓20が設けられている。例えば、第1の光学窓の大きさが16mm以上の場合、絞り窓20の開口部の径が10mm以下、好ましくは9~2mmとなるよう開口部を絞ることにより、光学窓の歪みを効果的に抑制しつつ、光をクライオスタット内部へ好適に入射することができる。

10

【0032】

さらに、このクライオスタットには、第1の光路管11、第2の光路管12、及び後述する第3の光路管21に乾燥ガスを供給するためのガス流路(図示省略)を備えている。

【0033】

続いて、上記クライオスタットを構成する材料について説明する。

【0034】

各光学窓としては、例えばCaF₂、LiF、MgF₂、BaF₂、TlBrI、TlBrCl、NaCl、KBr、KCl、SiO₂、CsI、ZnSe等からなる光学窓が挙げられる。

20

【0035】

各光路管としては、公知のクライオスタットに用いられる光路管と同様のものを用いればよく特に限定されないが、フッ化エチレン樹脂を含むものが好ましい。フッ化エチレン樹脂を含むことにより、各光路管内部の湿気を好適に除去することができ、結果、セル表面の結露をより一層抑制することができる。

【0036】

前記フッ化エチレン樹脂としては、1フッ化エチレン樹脂、2フッ化エチレン樹脂、3フッ化エチレン樹脂及び4フッ化エチレン樹脂が挙げられる。これらフッ化エチレン樹脂は、一種単独で又は二種以上を組み合わせ使用できる。この中でも、特に、3フッ化エチレン樹脂が好ましい。

30

【0037】

上述したシール材は、水蒸気透過率が $30000\text{cc}\cdot\text{cm}^2\cdot\text{mm}\cdot\text{sec}\cdot\text{cmHg}\times 10^{10}$ 以下であることを特徴とする。なお、本明細書における水蒸気体積ccは、STP(1気圧、0)での水蒸気体積を意味する。このようなシール材としては、例えば、ポリクロロプレン、天然ゴム、イソプレンゴム、クロロスルホン化ポリエチレンゴム、スチレンブタジエンゴム、エチレン・プロピレンゴム、ニトリルゴム(ポリブタジエン・アクリロニトリル)、クロロスルホン化ポリエチレン、ポリウレタン、エピクロロヒドリンゴム、フッ素含有ポリマー、ブチルゴム等(以下、これらを「ガス遮断材料」とも言う)を含むものが好ましい。この中でも、特にフッ素含有ポリマーとブチルゴムは、水蒸気透過率が $20000\text{cc}\cdot\text{cm}^2\cdot\text{mm}\cdot\text{sec}\cdot\text{cmHg}\times 10^{10}$ 以下(好ましくは、 $2000\sim 3\text{cc}\cdot\text{cm}^2\cdot\text{mm}\cdot\text{sec}\cdot\text{cmHg}\times 10^{10}$)であり外部からの湿気の流入の抑制効果が高い。即ち、本発明では、シール材としてフッ素含有ポリマー及び/又はブチルゴムを含むものを用いることが好ましい。光学窓を封止するシール材としてフッ素含有ポリマー及び/又はブチルゴムを含むものを用いることにより、外部からの湿気の流入を効果的に抑制することができる。特に、フッ素含有ポリマーは、耐有機溶媒性(例えば、耐メタノール性)等の耐薬品性に優れている点で好ましい。

40

【0038】

フッ素含有ポリマーとしては、二元系フッ素ゴム、三元系フッ素ゴム等が挙げられる。

【0039】

二元系フッ素ゴムとしては、例えば、四フッ化エチレン-六フッ化プロピレン共重合体

50

、フッ化ビニリデン - ヘキサフルオロプロピレン共重合体、テトラフルオロエチレン - パーフルオロ（アルキルビニルエーテル）共重合体等が挙げられる。

【0040】

三元系フッ素ゴムとしては、例えば、フッ化ビニリデン - テトラフルオロエチレン - パーフルオロ（アルキルビニルエーテル）の共重合体、フッ化ビニリデン - ヘキサフルオロプロピレン - テトラフルオロエチレン共重合体、フッ化ビニリデン - プロピレン - テトラフルオロエチレン共重合体、パーフルオロ（アルキルビニルエーテル） - エチレン - テトラフルオロエチレン共重合体等が挙げられる。

【0041】

これらのフッ素ゴムは、一種単独で又は二種以上を組み合わせ使用できる。前記例示のフッ素ゴムは、ブロック共重合体、ランダム共重合体、交互共重合体、グラフト共重合体等のいずれであってもよい。また、共重合体中の各モノマー成分の割合は、シール材による水蒸気流入抑制効果を十分に発揮できる範囲であればよく特に限定されるものではない。

10

【0042】

特に、フッ素ゴムとして、例えば、製品名「ダイニオン LTFE 6400X」（住友スリーエム株式会社製）は、耐薬品性、耐熱性等に優れている点で好ましい。

【0043】

シール材中にフッ素含有ポリマー及び/又はブチルゴムを含有する場合には、シール材中のフッ素含有ポリマー及び/又はブチルゴムの含有量は、50重量%以上が好ましく、60～80重量%がより好ましい。シール材中にフッ素含有ポリマー及び/又はブチルゴムを含有する場合であってフッ素含有ポリマー及び/又はブチルゴムの含有量が50重量%未満の場合、クライオスタット内部への水蒸気の流入を防止することが困難となるおそれがある。

20

【0044】

シール材には、必要に応じて、有機過酸化物、架橋助剤、充填剤、加工助剤、受酸剤等の一般にシール材に用いられる添加剤を含有してもよい。これらは1種又は2種以上で用いてもよい。

【0045】

有機過酸化物としては、例えば、ジ第3ブチルパーオキシド、ジクミルパーオキシド、第3ブチルクミルパーオキシド、1,1-ジ（第3ブチルパーオキシ）-3,3,5-トリメチルシクロヘキサン、2,5-ジメチル-2,5-ジ（第3ブチルパーオキシ）ヘキサン、2,5-ジメチル-2,5-ジ（第3ブチルパーオキシ）ヘキシン-3,1,3-ジ（2-第3ブチルパーオキシイソプロピル）ベンゼン、2,5-ジメチル-2,5-ジ（ベンゾイルパーオキシ）ヘキサン、第3ブチルパーオキシベンゾエート、第3ブチルパーオキシイソプロピルカーボネート、n-ブチル-4,4-ジ（第3ブチルパーオキシ）バレレート等が挙げられる。これらは一種単独で又は二種以上を組み合わせ使用できる。

30

【0046】

シール材中の有機過酸化物の含有量は、特に限定されないが、前記ガス遮断材料100重量部に対して、0.5～10重量部が好ましく、1～5重量部がより好ましい。

40

【0047】

架橋助剤としては、例えば、多官能性不飽和化合物を使用できる。多官能性不飽和化合物としては、例えば、トリアリルイソシアヌレート、トリアリルシアヌレート、ジアリルフタレート、トリメタリルイソシアヌレート、1,3-ブチレンジグリコールジメタクリレート、1,4-ブチレンジグリコールジメタクリレート、エチレンジグリコールジメタクリレート、ジエチレンジグリコールジメタクリレート、トリエチレンジグリコールジメタクリレート、テトラエチレンジグリコールジメタクリレート、トリメチロールプロパントリアクリレート、トリメチロールプロパントリメタクリレート等が挙げられる。これらは一種単独で又は二種以上を組み合わせ使用できる。

50

【0048】

シール材中における架橋助剤の含有量は、前記ガス遮断材料100重量部に対し、0.1~20重量部が好ましく、1~10重量部がより好ましい。

【0049】

充填剤としては、例えば、マイカ、タルク、クレー、グラファイト、けい酸等が挙げられる。これらは一種単独で又は二種以上を組み合わせ使用できる。シール材中における充填剤の含有量は、シール材としての機能を損なわない範囲であればよく特に限定されない。

【0050】

加工助剤としては、例えば、ステアリン酸、ステアリルアミン、パラフィンワックス等が挙げられる。これらは一種単独で又は二種以上を組み合わせ使用できる。シール材中における加工助剤の含有量は、特に限定されず、目的とするシール材に応じて適宜調整すればよい。

10

【0051】

受酸剤としては、例えば、酸化亜鉛、酸化マグネシウム等が挙げられる。これらは一種単独で又は二種以上を組み合わせ使用できる。シール材中における受酸剤の含有量は、本発明の効果を妨げない範囲であればよく特に限定されない。

【0052】

その他、サーマルカーボンブラック、架橋剤、滑材等をシール材に含有させてもよい。

【0053】

前記シール材は、例えば、ガス遮断材料の各成分をインタミックス、ニーダ、パンバリミキサ等の混練機またはオープンロールなどを用いて混練することによって調製できる。

20

【0054】

シール材を調製する際、シール材中のガス遮断材料を必要に応じて架橋させてもよい。

【0055】

架橋方法としては、例えば、射出成形機、圧縮成形機、加硫プレス等を用いて加熱する方法が挙げられる。加熱温度は、100~250が好ましく、150~200がより好ましい。加熱時間は、1~60分間が好ましい。

【0056】

シール材の形態は特に限定されず、ペースト状であっても、固形状であってもよい。特に、本発明においては、リングに加工されたシール材を用いることが好ましい。シール材としてリングに加工されたものを用いることにより、より一層湿気の流入を抑制することができる。

30

【0057】

本発明のクライオスタットにおいては、セル27をセル収容室2に設置し、加熱冷却ブロック10により、セル27を冷却した後、第1の光学窓15から光(524nm)を入射し、光は第1の光路管11、入光口4、第1の空洞8を経てセル27に照射され、セル27を通過した後、第2の空洞9、出光口5、第2の光路管12を経て第2の光学窓18より出射される。

40

【0058】

なお、セルを設置後、光学測定に先立って、乾燥ガスを流入することにより、クライオスタット内部の湿気を有効に除去することができる。乾燥ガスとしては、例えば窒素、アルゴン等が挙げられる。これら乾燥ガスは1種又は2種以上で用いることができる。

【0059】

流入した乾燥ガスは、セル27と加熱冷却ブロック10の隙間を通過して、開口6より排出できる。

【0060】

以上、本発明の一実施形態について説明したが、本発明は、上記実施形態に限定されるものではなく、その趣旨を逸脱しない限りにおいて、種々の変更が可能である。例えば、

50

上記クライオスタットに、セル収容室 2 から蛍光を出射する通路を形成することができる。より詳細には、図 2 に示すように、セル収容室 2 の入射口 4 及び出射口 5 が形成された側面と直交する側面に、蛍光出射口 2 3 を形成する。この蛍光出射口 2 3 の構成は、入射口 4 及び出射口 5 と同様であり、径の大きい第 3 の空洞（図示せず）が形成されており、セル表面の蛍光が通過する部分の結露を分散させることができる。そして、ケーシング 1 において、蛍光出射口 2 3 と対向する位置にも同様の蛍光出射口を設け、これらを第 3 の光路管 2 1 によって連結する。第 3 の光路管 2 1 は、第 1 の光路管及び第 2 の光路管と同一構成である。つまり、径の小さい第 1 の管部 2 4 と径の大きい第 2 の管部 2 5 からなる。そして、第 3 の光路管 2 1 においてケーシング 1 外に延びる第 2 の管部 2 5 に、第 3 の光学窓 2 6 及びシール材 1 9 を配置する。これらの構成も上述した光学窓及びシール材と同様である。蛍光出射口 2 3 の口径は、特に限定されないが、2 ~ 3 0 mm が好ましい。

10

【0061】

このように構成することで、試料から発せられる蛍光の測定も可能となる。

【0062】

また、上記第 1 の空洞 8 及び第 2 の空洞 9 は、それぞれ独立して形成してもよく、一体的に形成してもよい。例えば、一体として形成する場合には、セル収容室の内壁面に沿って周方向に延びる溝を形成すれば、両空洞部が一体的に形成される。また、第 3 の空洞（図示せず）についても同様であり、3 つの空洞を別個に形成してもよいし、一体として形成してもよい。

【0063】

20

上記のようなクライオスタットは、円二色分散計、紫外可視分光光度計等の種々の光学測定装置のセル室として用いることができる。特に、本発明のクライオスタットは、円二色分散計用のクライオスタットとして好適に用いることができる。特に、円二色分散計のセル室として用いる場合、従来よりも低温下（例えば - 1 0 0 以下）であっても、好適に CD スペクトルを測定することができる。

【0064】

なお、この円二色分散計においては、上記クライオスタットを備える以外は、従来の円二色分散計と同様の構成を採用すればよい。

【実施例】

【0065】

30

以下に実施例及び比較例を示し、本発明をより具体的に説明する。但し、本発明は実施例に限定されない。

【0066】

実施例 1

図 1 に示す構成のクライオスタットを組み立てた。

【0067】

シール材 1 9 としては、下記表 1 に記載の成分を含む組成物を用いた。

【0068】

【表 1】

フッ素含有ポリマー（製品名「ダイニオン LTFE 6400X」 住友スリーエム株式会社製）	100 g
サーマルカーボンブラック N990（MTカーボン）	50 g
酸化亜鉛	5 g
過酸化物（製品名「DBPH-50」VAROX社製）	2.5 g
架橋剤（TAIC社製、72%）	2.5 g
滑材（製品名「WS280」ストラクトール社製）	0.5 g

40

【0069】

50

上記フッ素含有ポリマー（ダイニオン L T F E 6 4 0 0 X）の水蒸気透過率は、 $5.2 \text{ cc} \cdot \text{cm}^2 \cdot \text{mm} \cdot \text{sec} \cdot \text{cm Hg} \times 10^{10}$ である。

【0070】

加熱冷却ブロック10に設けられた入光口4、出光口5、第1の光路管11、第2の光路管12及び蛍光射出口23の口径は全て10mmとした。

【0071】

第1の光学窓15、第2の光学窓18及び第3の光学窓26としては、全て合成石英からなる円状のもので、直径が25mmのものを用いた。

【0072】

第1の光路管11、第2の光路管12及び第3の光路管21としては、全て3フッ化エチレン樹脂を含有する製品名「ダイフロン」（ダイキン工業株式会社製）を用いた。

10

【0073】

セル27として合成石英製のもの（寸法：光路長1cm、幅1cm、容積 4 cm^3 ）を用いた。

【0074】

比較例1

シール材19として、シリコンを用いた以外は実施例1と同様の方法によりクライオスタットを組み立てた。シリコンの水蒸気透過率は、 $1.06000 \text{ cc} \cdot \text{cm}^2 \cdot \text{mm} \cdot \text{sec} \cdot \text{cm Hg} \times 10^{10}$ である。

【0075】

20

実施例2

図3及び図4に示す構成のクライオスタットを組み立てた。

【0076】

具体的には、第1の光学窓15、第2の光学窓18及び第3の光学窓26の直径を全て15mmとし、絞り窓20を設けず、第1の空洞8、第2の空洞9及び第3の空洞（図示せず）の直径をそれぞれ18mmとし、且つ、ガス流路22を備えない以外は図1及び図2と同様のクライオスタットを組み立てた。

【0077】

比較例2

シール材19として、シリコンを用いた以外は実施例2と同様の方法によりクライオスタットを組み立てた。

30

【0078】

実施例3

図5及び図6に示す構成のクライオスタットを組み立てた。

【0079】

具体的には、第1の空洞8、第2の空洞9及び第3の空洞（図示せず）の直径をそれぞれ8mmとする以外は図3及び図4と同様のクライオスタットを組み立てた。

【0080】

比較例3

シール材19として、シリコンを用いた以外は実施例3と同様の方法によりクライオスタットを組み立てた。

40

【0081】

実施例4

図7及び図8に示す構成のクライオスタットを組み立てた。

【0082】

具体的には、第1の光学窓15、第2の光学窓18及び第3の光学窓26の径を全て15mmとする以外は図1及び図2と同様のクライオスタットを組み立てた。

【0083】

比較例4

図9及び図10に示す構成のクライオスタットを組み立てた。

50

【 0 0 8 4 】

具体的には、第1の光学窓15、第2の光学窓18及び第3の光学窓26の径を全て25mmとする以外は比較例2と同様のクライオスタットを組み立てた。

【 0 0 8 5 】

実施例5

フッ素含有ポリマーの代わりに、ブチルゴムを用いた以外は、実施例1と同様の方法により、クライオスタットを組み立てた。ブチルゴムの水蒸気透過率は、 $400 \sim 2000 \text{ cc} \cdot \text{cm}^2 \cdot \text{mm} \cdot \text{sec} \cdot \text{cm Hg} \times 10^{10}$ である。

【 0 0 8 6 】

実施例6

加熱冷却ブロック10に設けられた入光口4、出光口5、第1の光路管11、第2の光路管12及び蛍光射出口23の口径を全て8mmとした以外は実施例1と同様の方法により、クライオスタットを組み立てた。

10

【 0 0 8 7 】

実施例7

シール材19として、ポリクロロプレンをを用いた以外は実施例1と同様の方法によりクライオスタットを組み立てた。ポリクロロプレンの水蒸気透過率は、 $18000 \text{ cc} \cdot \text{cm}^2 \cdot \text{mm} \cdot \text{sec} \cdot \text{cm Hg} \times 10^{10}$ である。

【 0 0 8 8 】

試験例1

エチルアルコールを 4 cm^3 入れたガラス製のセル27(寸法:光路長 1 cm 、幅 1 cm 、容積 4 cm^3)を実施例1~7及び比較例1~4にて組み立てたクライオスタットのセル収容室2に設置し、ケーシング1の上面の開口6に蓋(図示せず)をした。

20

【 0 0 8 9 】

次に、ケーシング1表面にある流入口から液体窒素を流し込み、加熱冷却ブロック10中の加熱冷却管に流入することにより、セル27を冷却した(セルの温度: -80)。

【 0 0 9 0 】

続けて、第1の光学窓15から光(524 nm)を入射した。光は、第1の光路管11、入光口4、第1の空洞8を経てセル27に照射され、セル27を通過した後、第2の空洞9、出光口5、第2の光路管12を経て第2の光学窓18より出射された。

30

【 0 0 9 1 】

なお、実施例1、実施例5、実施例6、実施例7、比較例1及び実施例4においては、ケーシング1の上面の開口6に蓋をした後、液体窒素を流し込むのに先立って、ガス流路22にアルゴンを流入した。

【 0 0 9 2 】

流入したガスをセル27と加熱冷却ブロック10の隙間を通過して、開口6より排出させた。

【 0 0 9 3 】

吸光度の測定結果を図11~20及び22に示す。

【 0 0 9 4 】

試験例2

製品名「J-820」(日本分光株式会社製)の円二色分散計に設置された標準セルホルダーの代わりに、実施例1にて組み立てたクライオスタットを用いて、CDスペクトルを測定した。

40

【 0 0 9 5 】

測定に際しては、セルの温度を -140 まで冷却した。得られたCDスペクトルを図21に示す。なお、図21には、セルの温度が 25 、 -10 、 -40 、 -80 及び -110 の場合のCDスペクトルをさらに示した。

【 0 0 9 6 】

また、図21には、同様の温度条件で測定したUVスペクトル及び異方性因子(g因子

50

)のスペクトルも併せて示した。

【0097】

g 因子は、図 21 の CD スペクトルから求めた を図 21 の UV スペクトルから求めた で割ることにより算出できる。

【図面の簡単な説明】

【0098】

【図 1】実施例 1、実施例 5、実施例 6 及び比較例 1 にて組み立てたクライオスタットの縦断面図である。

【図 2】実施例 1 及び比較例 1 にて組み立てたクライオスタットの横断面図である。

【図 3】実施例 2 及び比較例 2 にて組み立てたクライオスタットの縦断面図である。

10

【図 4】実施例 2 及び比較例 2 にて組み立てたクライオスタットの横断面図である。

【図 5】実施例 3 及び比較例 3 にて組み立てたクライオスタットの縦断面図である。

【図 6】実施例 3 及び比較例 3 にて組み立てたクライオスタットの横断面図である。

【図 7】実施例 4 にて組み立てたクライオスタットの縦断面図である。

【図 8】実施例 4 にて組み立てたクライオスタットの横断面図である。

【図 9】比較例 4 にて組み立てたクライオスタットの縦断面図である。

【図 10】比較例 4 にて組み立てたクライオスタットの横断面図である。

【図 11】実施例 1 にて組み立てたクライオスタットを用いた場合の吸光度の測定結果を示す図である。

【図 12】比較例 1 にて組み立てたクライオスタットを用いた場合の吸光度の測定結果を示す図である。

20

【図 13】実施例 2 にて組み立てたクライオスタットを用いた場合の吸光度の測定結果を示す図である。

【図 14】比較例 2 にて組み立てたクライオスタットを用いた場合の吸光度の測定結果を示す図である。

【図 15】実施例 3 にて組み立てたクライオスタットを用いた場合の吸光度の測定結果を示す図である。

【図 16】比較例 3 にて組み立てたクライオスタットを用いた場合の吸光度の測定結果を示す図である。

【図 17】実施例 4 にて組み立てたクライオスタットを用いた場合の吸光度の測定結果を示す図である。

30

【図 18】比較例 4 にて組み立てたクライオスタットを用いた場合の吸光度の測定結果を示す図である。

【図 19】実施例 5 にて組み立てたクライオスタットを用いた場合の吸光度の測定結果を示す図である。

【図 20】実施例 6 にて組み立てたクライオスタットを用いた場合の吸光度の測定結果を示す図である。

【図 21】試験例 2 にて測定した CD スペクトル、UV スペクトル及び g 因子のスペクトルを示す図である。

【図 22】実施例 7 にて組み立てたクライオスタットを用いた場合の吸光度の測定結果を示す図である。

40

【符号の説明】

【0099】

1 ... ケーシング

2 ... セル収容室

3 ... 断熱材

4 ... 入光口

5 ... 出光口

6 ... 開口

7 ... 管部材

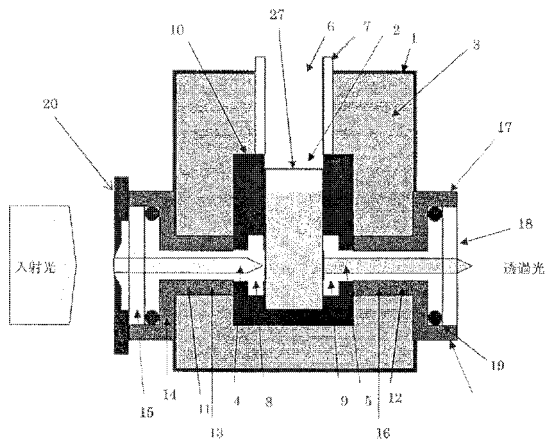
50

- 8 ... 第 1 の空洞
- 9 ... 第 2 の空洞
- 10 ... 加熱冷却ブロック
- 11 ... 第 1 の光路管
- 12 ... 第 2 の光路管
- 13 ... 第 1 の光路管の第 1 の管部 (第 2 の管部よりも径が小さい)
- 14 ... 第 1 の光路管の第 2 の管部 (第 1 の管部よりも径が大きい)
- 15 ... 第 1 の光学窓
- 16 ... 第 2 の光路管の第 1 の管部 (第 2 の管部よりも径が小さい)
- 17 ... 第 2 の光路管の第 2 の管部 (第 1 の管部よりも径が大きい)
- 18 ... 第 2 の光学窓
- 19 ... シール材
- 20 ... 絞り窓
- 21 ... 第 3 の光路管
- 22 ... ガス流路
- 23 ... 蛍光出射口
- 24 ... 第 3 の光路管の第 1 の管部 (第 2 の管部よりも径が小さい)
- 25 ... 第 3 の光路管の第 2 の管部 (第 1 の管部よりも径が大きい)
- 26 ... 第 3 の光学窓
- 27 ... セル

10

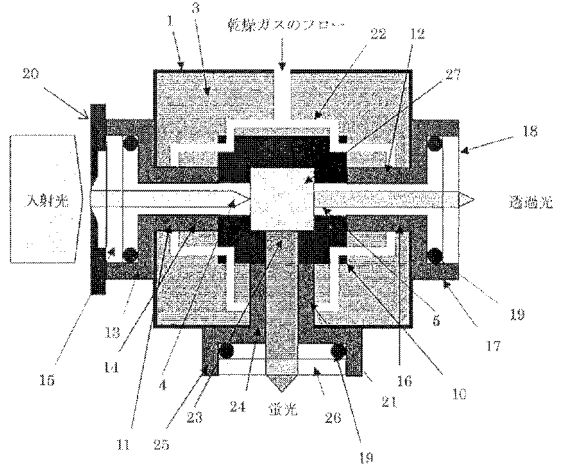
20

【図 1】



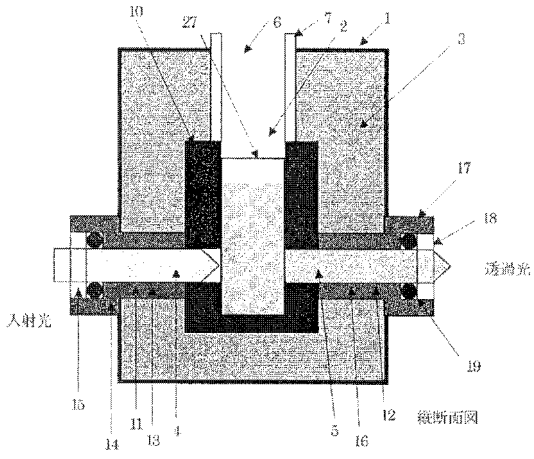
縦断面図

【図 2】

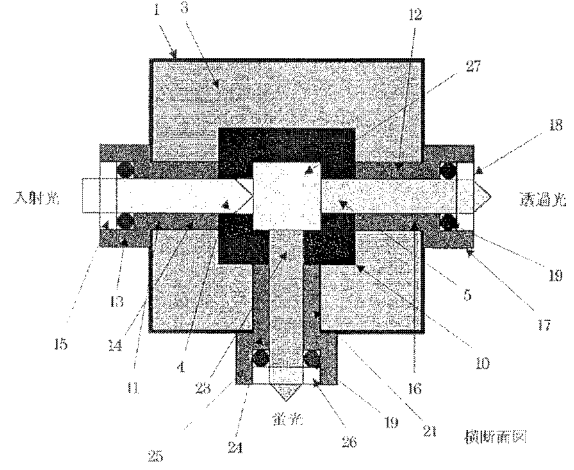


横断面図

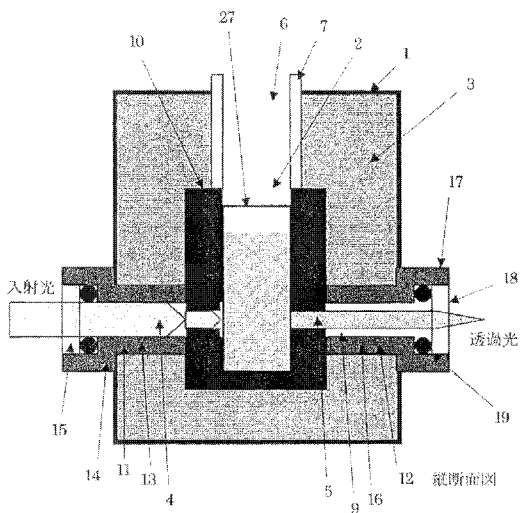
【図3】



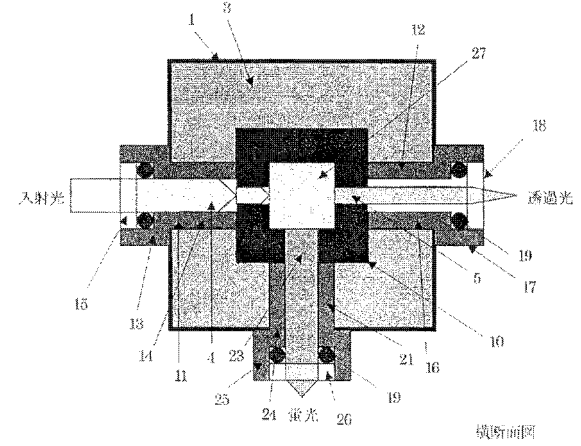
【図4】



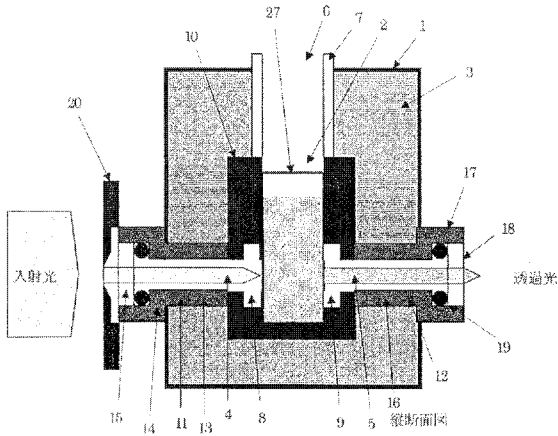
【図5】



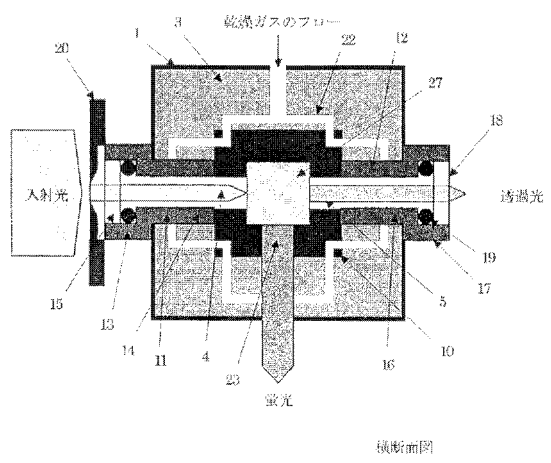
【図6】



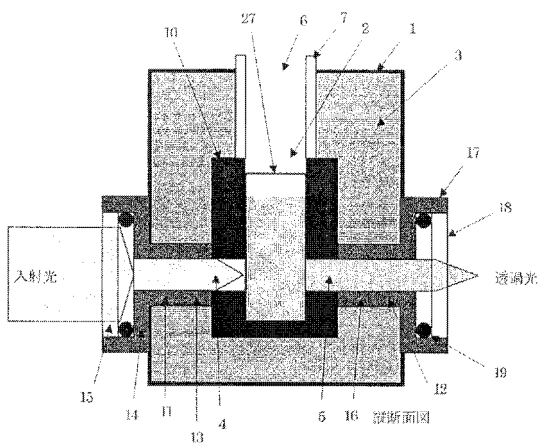
【図7】



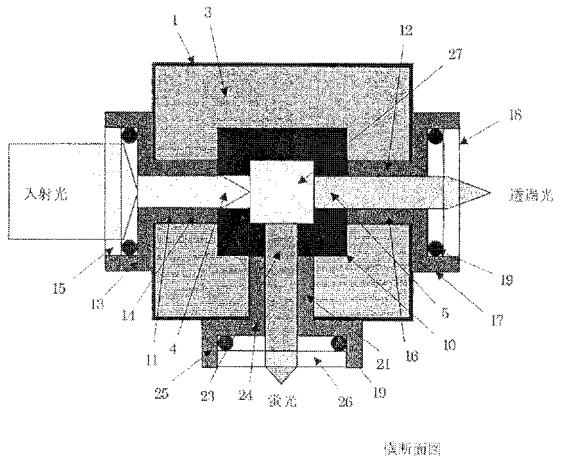
【図8】



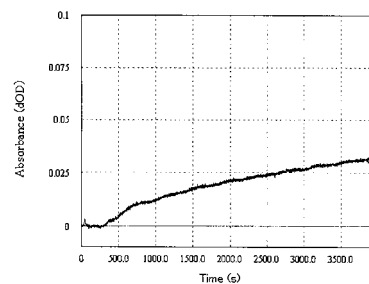
【図9】



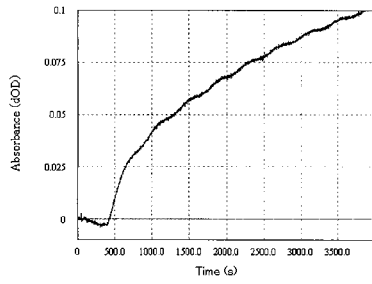
【図10】



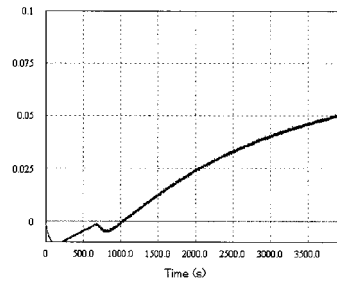
【図11】



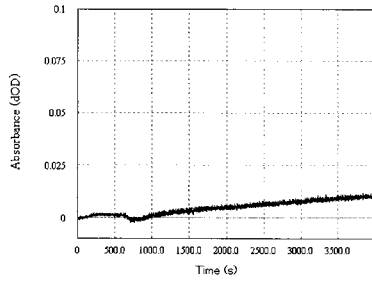
【 1 2】



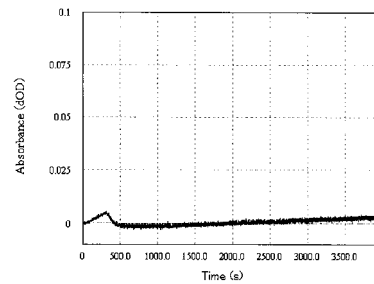
【 1 4】



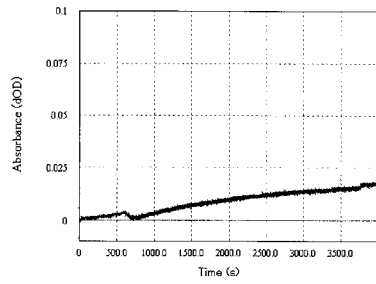
【 1 3】



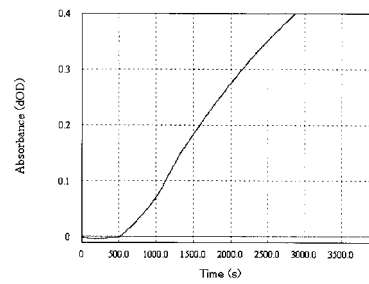
【 1 5】



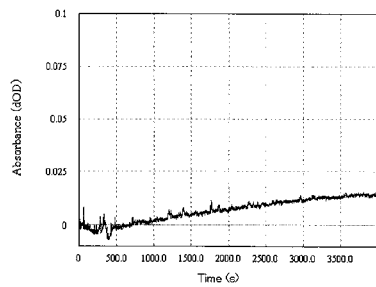
【 1 6】



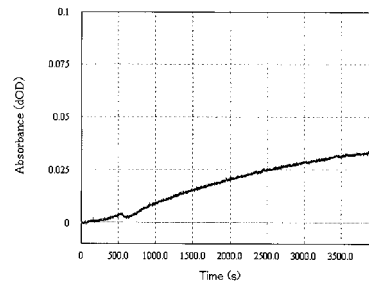
【 1 8】



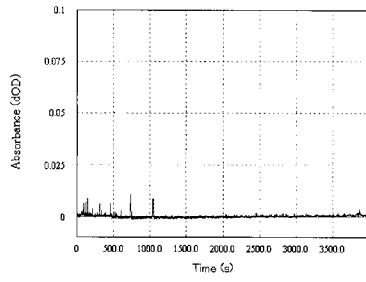
【 1 7】



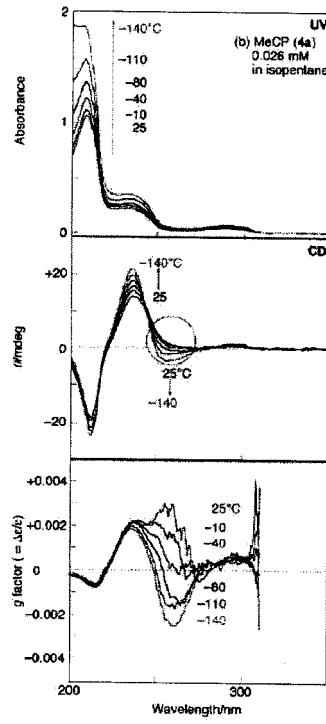
【 1 9】



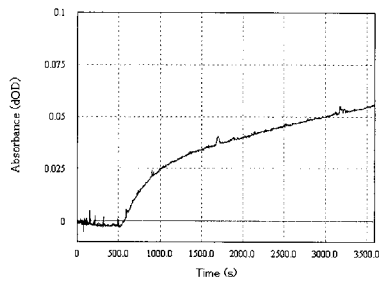
【 2 0 】



【 2 1 】



【 2 2 】



フロントページの続き

(72)発明者 中川 達央
大阪府大東市南津の辺町23-35-303

審査官 横尾 雅一

(56)参考文献 特開平08-166331(JP,A)
実開平06-053961(JP,U)
特開平11-023431(JP,A)
特開2002-071551(JP,A)
特開2002-310907(JP,A)
特開昭63-305221(JP,A)
Harada T, et.al., Inversion of the sign of the solid-state circular dichroism at low temperature, Chemical Physics Letters, 2008年 5月 2日, Vol.456, page 268-271

(58)調査した分野(Int.Cl., DB名)
G01N 21/00-21/61
JSTPlus/JMEDPlus/JST7580(JDreamIII)