

(19) 日本国特許庁(JP)

(12) 公開特許公報(A)

(11) 特許出願公開番号

特開2011-71255  
(P2011-71255A)

(43) 公開日 平成23年4月7日(2011.4.7)

(51) Int.Cl.	F I	テーマコード (参考)
HO 1 L 29/82 (2006.01)	HO 1 L 29/82 Z	5 F 0 9 2
GO 1 N 24/10 (2006.01)	GO 1 N 24/10 5 1 0 Z	5 F 1 0 2
HO 1 L 29/812 (2006.01)	HO 1 L 29/80 H	
HO 1 L 29/778 (2006.01)	HO 1 L 29/80 A	
HO 1 L 21/338 (2006.01)		

審査請求 未請求 請求項の数 11 O L (全 13 頁) 最終頁に続く

(21) 出願番号 特願2009-220161 (P2009-220161)  
(22) 出願日 平成21年9月25日 (2009.9.25)

(71) 出願人 503360115  
独立行政法人科学技術振興機構  
埼玉県川口市本町四丁目1番8号  
(74) 代理人 100087480  
弁理士 片山 修平  
(74) 代理人 100137615  
弁理士 横山 照夫  
(72) 発明者 好田 誠  
宮城県仙台市青葉区米ヶ袋3-4-13-201  
(72) 発明者 新田 淳作  
宮城県仙台市青葉区大手町2-25-1506  
Fターム(参考) 5F092 AC24 AD23 BD15 BD20 BD23  
BE13 BE21 GA03  
最終頁に続く

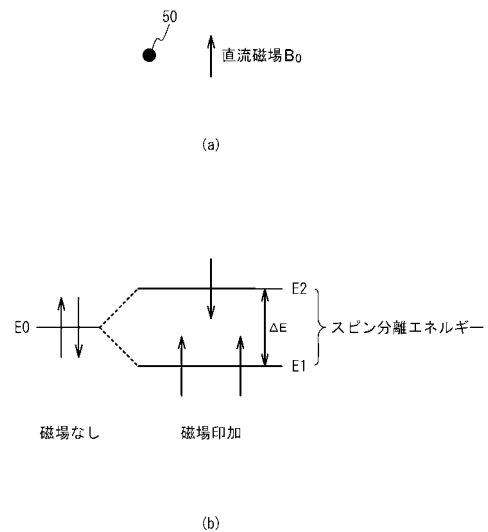
(54) 【発明の名称】 電子スピン共鳴生成装置および電子スピン共鳴の生成方法

(57) 【要約】

【課題】外部磁場を用いることなく、電子スピン共鳴を生じさせること。

【解決手段】本発明は、半導体からなり、電子の走行方向に対し交差する方向に第1のスピンの軌道相互作用に起因した一定の第1有効磁場が生じるチャンネル18と、前記チャンネル内に前記第1有効磁場に起因して生じた前記電子のスピン分離エネルギーに対応する周波数の交流電界を生じさせることにより、前記チャンネル内に前記電子の走行方向および前記第1有効磁場の方向に交差する方向に第2スピンの軌道相互作用に起因した交流の第2有効磁場を発生させる電極24と、を具備する電子スピン共鳴生成装置である。

【選択図】 図1



## 【特許請求の範囲】

## 【請求項 1】

半導体からなり、電子の走行方向に対し交差する方向に第 1 のスピン軌道相互作用に起因した一定の第 1 有効磁場が生じるチャンネルと、

前記チャンネル内に前記第 1 有効磁場に起因して生じた前記電子のスピン分離エネルギーに対応する周波数の交流電界を生じさせることにより、前記チャンネル内に前記電子の走行方向および前記第 1 有効磁場の方向に交差する方向に第 2 スピン軌道相互作用に起因した交流の第 2 有効磁場を発生させる電極と、

を具備する電子スピン共鳴生成装置。

## 【請求項 2】

前記前記第 1 有効磁場は電界の大きさおよび方向によらず一定の大きさおよび方向を有し、前記第 2 有効磁場は電界の大きさおよび方向により大きさおよび方向が変化する請求項 1 記載の電子スピン共鳴生成装置。

## 【請求項 3】

前記第 1 有効磁場の方向は、前記電子の走行方向と直交し、前記第 2 有効磁場の方向は、前記電子の走行方向と前記第 1 有効磁場の方向との各々に直交する請求項 1 または 2 記載の電子スピン共鳴生成装置。

## 【請求項 4】

前記チャンネルは、半導体閃亜鉛鉱型結晶構造を有し、(110)面上に形成され、前記チャンネルにおける前記電子の走行方向は[100]方向である請求項 1 から 3 のいずれか一項記載の電子スピン共鳴生成装置。

## 【請求項 5】

前記電極は[110]方向に勾配を有する前記交流電界を生じさせる請求項 4 記載の電子スピン共鳴生成装置。

## 【請求項 6】

スピン偏極した電子を前記チャンネルに注入するインジェクタと、

前記チャンネルから受けた電子のスピン偏極方向を検出するアナライザと、  
を具備する請求項 1 から 5 記載の電子スピン共鳴生成装置。

## 【請求項 7】

半導体からなり電子が走行するチャンネルで電子スピン共鳴の生成方法であって、

前記電子の走行方向に対し交差する方向に第 1 のスピン軌道相互作用に起因した一定の第 1 有効磁場を生じさせるステップと、

前記チャンネル内に前記第 1 有効磁場に起因して生じた前記電子のスピン分離エネルギーに対応する周波数の交流電界を生じさせることにより、前記チャンネル内に前記電子の走行方向および前記第 1 有効磁場の方向に交差する方向に第 2 スピン軌道相互作用に起因した交流の第 2 有効磁場を発生させるステップと、

を含む電子スピン共鳴の生成方法。

## 【請求項 8】

前記前記第 1 有効磁場は電界の大きさおよび方向によらず一定の大きさおよび方向を有し、前記第 2 有効磁場は電界の大きさおよび方向により大きさおよび方向が変化する請求項 7 記載の電子スピン共鳴の生成方法。

## 【請求項 9】

前記第 1 有効磁場の方向は、前記電子の走行方向と直交し、前記第 2 有効磁場の方向は、前記電子の走行方向と前記第 1 有効磁場の方向との各々に直交する請求項 7 または 8 記載の電子スピン共鳴の生成方法。

## 【請求項 10】

前記チャンネルは、半導体閃亜鉛鉱型結晶構造を有し、(110)面上に形成され、前記チャンネルにおける前記電子の走行方向は[100]方向である請求項 7 から 9 のいずれか一項記載の電子スピン共鳴の生成方法。

## 【請求項 11】

10

20

30

40

50

第2有効磁場を発生させるステップは、 $[110]$ 方向に勾配を有する前記交流電界を生じさせることにより第2有効磁場を発生させるステップである請求項10記載の電子スピン共鳴の生成方法。

【発明の詳細な説明】

【技術分野】

【0001】

本発明は、電子スピン共鳴生成装置および電子スピン共鳴の生成方法に関し、特に、スピン軌道相互作用を用いた電子スピン共鳴生成装置および電子スピン共鳴の生成方法に関する。

【背景技術】

10

【0002】

スピンの有する量子力学的な2準位系を用いることにより量子計算機が実現できる。量子計算機の実現のためには、例えば電子のアップスピン状態とダウンスピン状態との量子力学的な2準位間でのコヒーレントな制御(ラビ振動)を行うことが求められる。これにより、アップスピン状態とダウンスピン状態に加え、2つの状態の重ね合わせ状態を制御することができれば、任意の量子計算が可能となる。アップスピン状態とダウンスピン状態との間のコヒーレントな制御を行なうため電子スピン共鳴を用いることが知られている。電子スピン共鳴を用いるためには、電子のスピンを分離させるための静磁場と、スピン分離した2準位間に相当する周波数の交流磁場を印加することになる。

【0003】

20

非特許文献1では、スピン軌道相互作用に起因する有効磁場を活用したスピン電界効果トランジスタが提案されている。

【先行技術文献】

【非特許文献】

【0004】

【非特許文献1】APPL. Phys. Lett. 56, 665 (1990)

【発明の概要】

【発明が解決しようとする課題】

【0005】

しかしながら、電子等に静磁場と交流磁場を印加するには、超伝導マグネットやコイルを用いることになる。例えば量子計算機に用いられる電子スピンは、サブミクロン程度の局所に生成される。このため、局所的な電子に静磁場と交流磁場を印加し、ラビ振動を生じさせることが難しい。本発明は、外部磁場を用いることなく、電子スピン共鳴を生じさせることを目的とする。

30

【課題を解決するための手段】

【0006】

本発明は、半導体からなり、電子の走行方向に対し交差する方向に第1のスピン軌道相互作用に起因した一定の第1有効磁場が生じるチャンネルと、前記チャンネル内に前記第1有効磁場に起因して生じた前記電子のスピン分離エネルギーに対応する周波数の交流電界を生じさせることにより、前記チャンネル内に前記電子の走行方向および前記第1有効磁場の方向に交差する方向に第2スピン軌道相互作用に起因した交流の第2有効磁場を発生させる電極と、を具備する電子スピン共鳴生成装置である。本発明によれば、外部磁場を用いることなく電子スピン共鳴を生じさせることができる。

40

【0007】

上記構成において、前記前記第1有効磁場は電界の大きさおよび方向によらず一定の大きさおよび方向を有し、前記第2有効磁場は電界の大きさおよび方向により大きさおよび方向が変化する構成とすることができる。

【0008】

上記構成において、前記第1有効磁場の方向は、前記電子の走行方向と直交し、前記第2有効磁場の方向は、前記電子の走行方向と前記第1有効磁場の方向との各々に直交する

50

構成とすることができる。この構成によれば、効率よく電子スピン共鳴を生じさせることができる。

【0009】

上記構成において、前記チャンネルは、半導体閃亜鉛鋅型結晶構造を有し、(110)面上に形成され、前記チャンネルにおける前記電子の走行方向は[100]方向である構成とすることができる。

【0010】

上記構成において、スピン偏極した電子を前記チャンネルに注入するインジェクタと、前記チャンネルから受けた電子のスピン偏極方向を検出するアナライザと、を具備する構成とすることができる。この構成によれば、電子スピン状態を検出することができる。

10

【0011】

本発明は、半導体からなり電子が走行するチャンネルで電子スピン共鳴の生成方法であって、前記電子の走行方向に対し交差する方向に第1のスピン軌道相互作用に起因した一定の第1有効磁場を生じさせるステップと、前記チャンネル内に前記第1有効磁場に起因して生じた前記電子のスピン分離エネルギーに対応する周波数の交流電界を生じさせることにより、前記チャンネル内に前記電子の走行方向および前記第1有効磁場の方向に交差する方向に第2スピン軌道相互作用に起因した交流の第2有効磁場を発生させるステップと、を含む電子スピン共鳴の生成方法である。本発明によれば、外部磁場を用いることなく電子スピン共鳴を生じさせることができる。

【発明の効果】

20

【0012】

本発明によれば、外部磁場を用いることなく電子スピン共鳴を生じさせることができる。

【図面の簡単な説明】

【0013】

【図1】図1(a)は、電子に直流磁場を印加した図、図1(b)は、電子の準位を示す図である。

【図2】図2(a)は、電子に直流磁場と交流磁場を印加した図、図2(b)は、電子の準位を示す図である。

【図3】図3(a)から図3(c)は、ラビ振動が生じる原理を説明する模式図である。

【図4】図4は、実施例1に係る電子スピン共鳴生成装置の上面図である。

30

【図5】図5(a)は、図4のA-A断面図、図5(b)は図4のB-B断面図である

【図6】図6は、チャンネル内を走行する電子が受ける有効磁場を示した模式図である。

【図7】図7(a)および図7(b)は、実施例1の動作を示す図である。

【図8】図8(a)および図8(b)はスピン分離した電子の準位を示した図である。

【図9】図9(a)および図9(b)は、実施例2の動作を示す図である。

【図10】図10(a)および図10(b)はスピン分離した電子の準位を示した図である。

【図11】図11は、周波数を変化させたときのソースとドレインとの間の電流を示す図である。

【図12】図12は、実施例3に係る半導体積層構造を示す図である。

40

【図13】図13は、実施例3に係る半導体積層構造のバンドエネルギー( $E - E_F$ )および規格化した電子の波動関数の規格化した大きさ $| \quad |$ を距離に対しシミュレーションした結果を示した図である。

【発明を実施するための形態】

【0014】

まず、電子スピン共鳴を用いたラビ振動について説明する。図1(a)は、電子に直流磁場を印加した図、図1(b)は、電子の準位を示す図である。図1(a)のように、電子50に直流磁場(静磁場)を印加する。図1(b)のように、直流磁場を印加しない状態では、アップスピンとダウンスピンの準位は分離せず1つの準位 $E_0$ である。直流磁場 $B_0$ を印加すると、準位 $E_0$ は、アップスピン準位 $E_1$ とダウンスピン準位 $E_2$ とにスピ

50

ン分離する。この例では、アップスピン準位  $E_1$  はダウンスピン準位  $E_2$  より低い。アップスピンとダウンスピンとのスピン分離エネルギーは  $E$  である。スピン分離エネルギー  $E$  は、以下の式で表される。

$$E = g \mu_B B_0 = h \omega_0$$

ここで、 $g$  は  $g$  係数、 $\mu_B$  は透磁率、 $B_0$  は静磁場、 $h$  はプランク定数、 $\omega_0$  は電子の歳差運動の角周波数である。電子は熱分布に従い、アップスピン状態とダウンスピン状態に分布するため、アップスピン状態の電子が多くなる。

#### 【0015】

図2(a)は、電子に直流磁場と交流磁場を印加した図、図2(b)は、電子の準位を示す図である。図2(a)のように、電子50に直流磁場  $B_0$  に加え、交流磁場  $B_1$  を印加する。交流磁場  $B_1$  の方向は直流磁場  $B_0$  に交差する方向とする。例えば、直流磁場  $B_0$  と交流磁場  $B_1$  との方向は直交している。図2(b)のように、直流磁場  $B_0$  を印加しない状態では、アップスピンとダウンスピンの準位は分離していない。直流磁場  $B_0$  を印加すると、アップスピンとダウンスピンの状態にスピン分離する。交流磁場  $B_1$  の角周波数をスピン分離エネルギー  $E$  に相当する角周波数  $\omega_0$  とすると、アップスピン準位  $E_1$  とダウンスピン準位  $E_2$  との間でスピン共鳴が生じる。これにより、図2(b)の破線矢印のように、アップスピン状態とダウンスピン状態が交互に生じるラビ振動が生じる。

10

#### 【0016】

図3(a)から図3(c)は、ラビ振動が生じる原理を説明する模式図である。図3(a)のように、直流磁場  $B_0$  を軸として電子スピンと同じ角周波数  $\omega_0$  で回転する回転座標系を考える。スピン緩和を無視すると、この回転座標系では電子スピンは回転していない。言い換えれば、この回転座標系は、直流磁場  $B_0$  を打ち消すような座標系である。図3(b)のように直流磁場  $B_0$  に直交する交流磁場  $B_1$  は、右回りと左回りの2つの回転する磁場の重ね合わせである。交流磁場  $B_1$  の角周波数  $\omega_1$  が電子の歳差運動の角周波数、つまり回転座標系の角周波数  $\omega_0$  と同じ場合、左回りの回転する磁場は、回転座標系では角周波数  $2\omega_0$  で回転している。この場合、時間平均とすると無視できる。右回りの回転する磁場は、電子スピンの角周波数と同じ方向に回転しているため、回転座標系では、電子スピンは静止している。このため、電子スピンの感じる磁場はこの右回転の磁場成分のみとなる。そこで、図3(c)のように、電子スピンは、回転座標系での静止磁場(右回りの磁場)方向を軸として歳差運動が起こる。これにより、アップスピン状態とダウンスピン状態が交互に振動する。このように、電子スピン共鳴は、交流磁場  $B_1$  の角周波数  $\omega_1$  が電子の歳差運動の角周波数  $\omega_0$  はと一致したときに生じる。

20

30

#### 【実施例1】

#### 【0017】

以下に、このような電子スピン共鳴を簡単に発生することができる実施例について説明する。図4は、実施例1に係る電子スピン共鳴生成装置100の上面図である。例えば(110)面の半導体基板10に、ソース20、ドレイン22およびゲート24を有するトランジスタ30が形成されている。ソース20からドレイン22に至るチャンネル内の電子の走行方向はX方向(例えば[100]方向)である。

#### 【0018】

図5(a)は、図4のA-A断面図、図5(b)は図4のB-B断面図である。図5(a)および図5(b)のように、基板10上に半導体層11として障壁層12、井戸層14および障壁層16が順に形成されている。井戸層14に接するようにソース20およびドレイン22が形成されている。障壁層16上には金属からなるゲート24が形成されている。井戸層14のバンドギャップを障壁層12および16より小さくすることにより、電子をチャンネル18付近に閉じ込めることができる。井戸層14付近がチャンネル18として機能する。

40

#### 【0019】

ソース20は電子をチャンネル18に注入するインジェクタとして機能し、ドレイン22はチャンネルから電子を受け取るアナライザとして機能する。ソース20およびドレイン22

50

は非磁性体でもよいし、強磁性体を含んでもよい。ソース20が非磁性体の場合、ソース20がチャンネル18に注入する電子はスピン偏極していない。一方、ソース20が強磁性体を含む場合、ソース20はチャンネル18にスピン偏極した電子を注入することができる。この場合、ソース20はスピンインジェクタとして機能する。ドレイン22が非磁性体の場合、ドレイン22はチャンネル18の電子のスピン偏極に関係なく電子を受ける。一方、ドレイン22が強磁性体を含む場合、ドレイン22はチャンネル18の電子のうち、ドレイン22の磁化方向にスピン偏極した電子を受ける。ドレイン22の磁化と反対方向にスピン偏極した電子は受けない。この場合、ドレイン22はスピン偏極した電子を選別するスピナナライザとして機能する。ドレイン22がスピナナライザとして機能することにより、電子スピン状態を検出することができる。

10

#### 【0020】

基板10としては、例えば(110)面を主面とするInP基板を用いることができる。障壁層12および16としては、例えば $In_xAl_{1-x}As$ 層を用いることができる。Inの組成比Xを0.52とすることにより、障壁層12および16をInPに格子整合させることができる。井戸層14としては、例えば $In_xGa_{1-x}As$ 層を用いることができる。Inの組成比Xを0.53とすることにより、井戸層14をInPに格子整合させることができる。

#### 【0021】

実施例1の動作原理について説明する。半導体におけるスピン軌道相互作用は電子に対し有効磁場として作用する。有効磁場は、電子が走行することにより受ける磁場である。例えば、閃亜鉛鉱型結晶構造を有する化合物半導体にはラシュバスピン軌道相互作用とドレセルハウススピン軌道相互作用との2種類が存在している。以下では、ラシュバスピン軌道相互作用の強さを表すパラメータを $\alpha$ とし、ドレセルハウススピン軌道相互作用の強さを表すパラメータを $\beta$ とする。ドレセルハウススピン軌道相互作用の強さは、電子が走行する方向によって定まり、電界によらず一定である。ラシュバスピン軌道相互作用の強さは、電界により可変である。

20

#### 【0022】

図6は、チャンネル内を走行する電子が受ける有効磁場を示した模式図である。電子50は、ソース20から注入され、ソース20とドレイン22との間に印加された電位差により、ソース20からドレイン22方向(つまりX方向、例えば[001]方向)に走行する。ドレセルハウススピン軌道相互作用に起因した第1有効磁場 $B_1$ がZ方向(例えば[110]方向)に生じる。第1有効磁場 $B_1$ の大きさは電界によらない。チャンネル18のZ方向(例えば[110]方向)に設けられたゲート24に電圧を印加するとZ方向に勾配を有する電界が生じる。この電界によりラシュバスピン軌道相互作用に起因した第2有効磁場 $B_2$ がY方向[010]方向に生じる。ゲート24に印加するゲート電圧 $V_g$ を変化させると第2有効磁場 $B_2$ の大きさを変えることができる。また、ゲート電圧 $V_g$ の正負を反転させることにより、第2有効磁場 $B_2$ の方向を反転させることができる。よって、ゲート電圧 $V_g$ に交流電圧を印加すると、交流電圧と同じ周波数の交流磁場が生じる。図3(c)のように、第1有効磁場 $B_1$ の方向を軸に右回りと左回りの回転磁場を形成するためには、第2有効磁場 $B_2$ の正負の振れ幅は同じであることが好ましい。つまり、ゲート電圧 $V_g$ の正負の振れ幅は同じであることが好ましい。

30

40

#### 【0023】

図7(a)および図7(b)は、実施例1の動作を示す図である。図8(a)および図8(b)はスピン分離した電子の準位を示した図である。図7(b)のように、ソース20に対し直流のドレイン電圧 $V_d$ をドレイン22に印加する。これにより、ソース20からチャンネル18に電子50が注入される。電子50はチャンネル18をX方向に走行する。走行する電子には、ドレセルハウススピン軌道相互作用に起因した第1有効磁場 $B_1$ がZ方向に印加される。このため、図8(a)のように、電子の準位は有限の波数においてアップスピン準位 $E_1$ とダウンスピン準位 $E_2$ に分離する。この状態では、熱分布に従い、アップスピン状態の電子が多くなる。

50

## 【0024】

図7(b)のように、ゲート24に交流電圧を印加する。このとき交流電圧の周波数をスピン分離エネルギー  $E$  に相当する周波数とする。チャンネル18を走行する電子50には、ラシュバスピン軌道相互作用に起因した交流の第2有効磁場  $B$  がY方向に生じる。図8(b)の破線矢印のように、第2有効磁場  $B$  により電子はスピン共鳴しアップスピン状態とダウンスピン状態とを交互に遷移するラビ振動が生じる。

## 【0025】

実施例1によれば、図7(a)のように、チャンネル18には、電子50の走行方向に対し交差方向に、第1のスピン軌道相互作用に起因した一定の第1有効磁場  $B$  が生じる。ゲート24(電極)は、チャンネル18内に交流電界を生じさせることにより、チャンネル18内に電子50の走行方向および第1有効磁場の方向に交差する方向に第2スピン軌道相互作用に起因した交流の第2有効磁場  $B$  を発生させる。交流電界は、第1有効磁場  $B$  に起因する電子のスピン分離エネルギー  $E$  に対応する周波数を有する。これにより、図8(b)のように、アップスピン準位  $E_1$  とダウンスピン準位  $E_2$  との間でスピン共鳴を生じさせることができる。このように、外部磁場を用いず、スピン共鳴を生じさせることができる。外部磁場を用いないため、チャンネル18という局所的な空間でスピン共鳴を生じさせることができる。このスピン共鳴を用い、例えば、電子のアップスピン状態とダウンスピン状態との量子力学的な2準位間でのコヒーレントな制御(ラビ振動)を行うことができる。

## 【0026】

第1有効磁場  $B$  の方向と電子の走行方向とは、交差していればよいが、直交することが好ましい。また、第2有効磁場  $B$  の方向は、電子の走行方向と第1有効磁場  $B$  の方向との各々に交差していればよいが、各々直交することが好ましい。これらの方向が直交することにより、最も効率よく電子スピン共鳴を生じさせることができる。

## 【0027】

第1のスピン軌道相互作用としてドレッセルハウススピン軌道相互を例に説明した。第1のスピン軌道相互作用は、チャンネル18内の電界の大きさおよび方向によらず一定の大きさおよび方向を有する有効磁場を発生させるスピン軌道相互作用であればよい。第2のスピン軌道相互作用として電極は[110]方向に勾配を有する前記交流電界を生じさせるラシュバスピン軌道相互作用を例に説明した。第2のスピン軌道相互作用は、チャンネル18内の電界の大きさおよび方向により大きさおよび方向が変化する有効磁場を発生させるスピン軌道相互作用であればよい。

## 【実施例2】

## 【0028】

図9(a)および図9(b)は、実施例2の動作を示す図である。図10(a)および図10(b)はスピン分離した電子の準位を示した図である。図9(a)のように、ソース20およびドレイン22は強磁性体を含む。ソース20およびドレイン22の磁化方向は例えば同じ上方向とする。ドレインに電圧  $V_d$  が印加されると、チャンネル18には、アップスピンの電子が注入される。図10(a)のように、電子はほとんどアップスピン状態となる。ドレイン22の磁化方向は上向きであるため、ソース20とドレイン22との間のコンダクタンスは低くなる。

## 【0029】

図9(b)および図10(b)のように、ゲート24にスピン分離エネルギー  $E$  に相当する周波数の交流ゲート電圧  $V_g$  を印加する。チャンネル18を走行する電子50には、交流の第2有効磁場  $B$  がY方向に生じる。第2有効磁場  $B$  により電子はスピン共鳴しアップスピン状態とダウンスピン状態との間を遷移する。ゲート電圧  $V_g$  の大きさを変えることにより、アップスピン状態とダウンスピン状態との電子の分布を制御することができる。ドレイン22には、アップスピン状態の電子とダウンスピン状態の電子とが到達する。よって、ソース20とドレイン22との間のコンダクタンスは、アップスピン状態とダウンスピン状態との電子の分布により変化する。

10

20

30

40

50

## 【0030】

図11は、交流ゲート電圧 $V_g$ すなわち第2有効磁場 $B$ の周波数を変化させたときのソース20とドレイン22との間の電流を示す図である。交流ゲート電圧 $V_g$ の角周波数がスピン分離エネルギー $E$ に対応する角周波数 $\omega_0$ でない場合、図10(b)のようなスピン共鳴が生じない。よって、ソース20から注入されたアップスピンの電子はそのままドレイン22に至る。ソース20とドレイン22の磁化方向は同じであるため、コンダクタンスは小さい。よって、ソース-ドレイン間電流は大きい。一方、周波数 $\omega_0$ が周波数 $\omega_0$ である場合、ソース20から注入されたアップスピンの電子はラビ振動を生じ、図10(b)のように、アップスピン状態とダウンスピン状態の電子が混在する。よって、ソース-ドレイン間電流が小さくなる。

10

## 【0031】

実施例2によれば、スピン偏極した電子をチャンネル18に注入するインジェクタ(例えばソース20)と、チャンネル18から受けた電子のスピン偏極方向を検出するアナライザ(例えばドレイン22)と、が設けられている。これにより、電子スピン状態を検出することができる。

## 【実施例3】

## 【0032】

実施例3は、実施例1および実施例2の障壁層12および16と井戸層14の構造を変えた例である。図12は、実施例3に係る半導体積層構造を示す図である。基板10から順に、バッファ層38、障壁層12、第1半導体層32、第2半導体層34、第3半導体層36および障壁層16が積層されている。第1半導体層32から第3半導体層36が井戸層14に対応する。基板10は半絶縁性InP基板であり、(110)面を主面としている。バッファ層38は、膜厚が200nmでアンドープの $\text{In}_{0.52}\text{Al}_{0.48}\text{As}$ 層と、電子濃度が $4 \times 10^{18} \text{ cm}^{-3}$ で膜厚が6nmの $\text{In}_{0.52}\text{Al}_{0.48}\text{As}$ 層である。障壁層12は、膜厚が15nmでアンドープの $\text{In}_{0.52}\text{Al}_{0.48}\text{As}$ 層である。第1半導体層32は膜厚が5nmでアンドープの $(\text{In}_{0.53}\text{Ga}_{0.47}\text{As})_{0.41}(\text{InP})_{0.59}$ 層である。第2半導体層34は、膜厚が10nmでアンドープの $\text{In}_{0.53}\text{Ga}_{0.47}\text{As}$ 層である。第3半導体層36は、膜厚が3nmでアンドープの $(\text{In}_{0.52}\text{Al}_{0.48}\text{As})_{0.3}(\text{In}_{0.53}\text{Ga}_{0.47}\text{As})_{0.7}$ 層である。障壁層16は、膜厚が25nmでアンドープの $\text{In}_{0.52}\text{Al}_{0.48}\text{As}$ 層である。 $\text{In}_{0.52}\text{Al}_{0.48}\text{As}$ 層および $\text{In}_{0.53}\text{Ga}_{0.47}\text{As}$ 層は、InPと格子整合するため、実施例3の半導体積層構造は、格子歪の少ない構造となる。

20

30

## 【0033】

図13は、実施例3に係る半導体積層構造のバンドエネルギー( $E - E_F$ )および規格化した電子の波動関数の規格化した大きさ $|\psi|$ を距離に対しシミュレーションした結果を示した図である。なお $E_F$ はフェルミエネルギーである。 $E_c$ は伝導帯の底のエネルギー、 $E_{vh}$ はヘビーホールの価電子帯のトップのエネルギー、 $E_{vs}$ はスピンスプリットした価電子帯のトップのエネルギーを示している。電子の波動関数が第1半導体層32と第2半導体層34との界面I1付近にピークを有している。ラシュバスピン軌道相互作用に起因した有効磁場は、価電子帯の電界変化の大きいところ大きくなる。よって、図12の第2半導体層34の電界が大きく変化する領域F1および第1半導体層32と第2半導体層34との界面I1において、ラシュバスピン軌道相互作用に起因した有効磁場が大きくなる。電子に有効磁場を働かせるためには、有効磁場の大きい領域における電子密度を大きくすることが好ましい。

40

## 【0034】

実施例3によれば、第1半導体層32と第2半導体層34との界面I1の伝導帯の不連続エネルギー $E_{c1}$ を界面I1の価電子帯の不連続エネルギー $E_{v1}$ より小さくする。これにより、界面I1におけるスピン軌道相互作用に起因した有効磁場を大きくすることができ、かつ界面I1における電子分布を大きくすることができる。

50



## 【0035】

また、第2半導体層34と第3半導体層36との界面I2の伝導帯の不連続エネルギー  $E_{c2}$  を  $E_{c1}$  より大きくする。界面I2の価電子帯の不連続エネルギー  $E_{v2}$  を  $E_{v1}$  より小さくする。 $E_{c2}$  が  $E_{c1}$  より大きいことにより、界面I1の電子分布を大きくすることができる。 $E_{v2}$  が  $E_{v1}$  より小さいことにより、界面I2におけるスピン軌道相互作用に起因した有効磁場を弱くすることができる。界面I2に生じるスピン軌道相互作用は界面I1の生じるスピン軌道相互作用と反対となる。このため、界面I2におけるスピン軌道相互作用に起因した有効磁場を弱くすることにより、全体としてのスピン軌道相互作用を大きくすることができる。

## 【0036】

実施例1から実施例3のように、第1のスピン軌道相互作用としてドレッセルハウススピン軌道相互作用を用い、第2のスピン軌道相互作用としてラシュバスピン軌道相互作用を用いる場合、実施例1から実施例3のように、チャンネル18は、閃亜鉛鉱型結晶構造を有することが好ましい。特に、チャンネル18は、III-V族化合物半導体であることが好ましい。例えば、第1および第2チャンネル18aおよび18bとしてGaAs、InAs、AlAs、GaP、InP、AlP、GaSb、InSb、AlSb、GaN、InNおよびAlNを用いることができる。また、これらの混晶を用いることができる。また、チャンネル18として、II-IV族化合物半導体を用いることもできる。

## 【0037】

チャンネル18は、(110)面上に形成され、チャンネル18における電子の走行方向は、それぞれ[100]方向であることが好ましい。なお、(110)面は、これと等価な(101)面、(011)面を含み、[001]方向は、これと等価な[010]方向、[100]方向を含む。チャンネル18が(110)面上に形成されることにより、[001]方向に走行する電子に対しドレッセルハウススピン軌道相互作用に起因した有効磁場  $B$  が[110]方向に生じ、ラシュバスピン軌道相互作用に起因した有効磁場  $B$  が[010]方向に生じる。このように、有効磁場  $B$  と  $B$  とを交差する方向に形成することができる。

## 【0038】

ゲート24は、[110]方向に勾配を有する交流電界を生じさせることが好ましい。これにより、[010]方向にラシュバスピン軌道相互作用に起因した有効磁場を生じさせることができる。

## 【0039】

以上、発明の好ましい実施例について詳述したが、本発明は係る特定の実施例に限定されるものではなく、特許請求の範囲に記載された本発明の要旨の範囲内において、種々の変形・変更が可能である。

## 【符号の説明】

## 【0040】

18	チャンネル
20	ソース
22	ドレイン
24	ゲート
50	電子

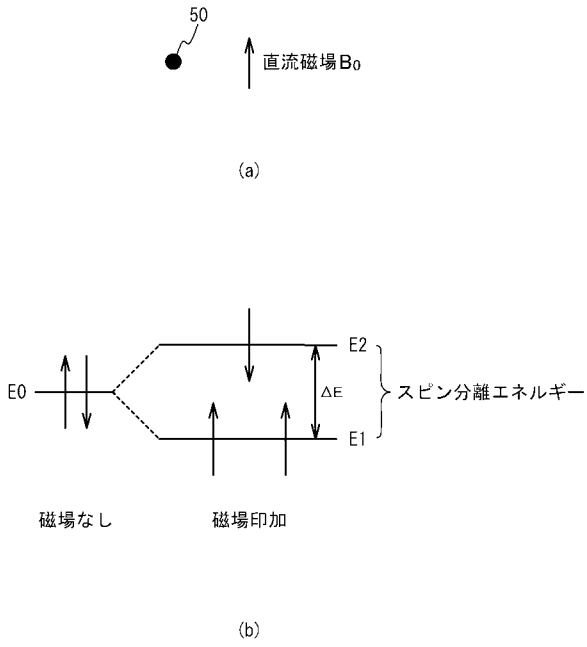
10

20

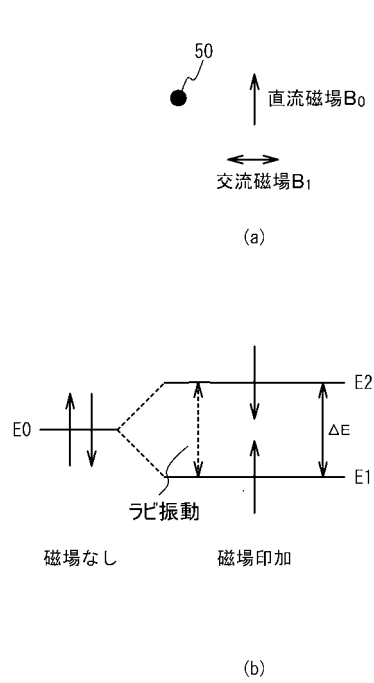
30

40

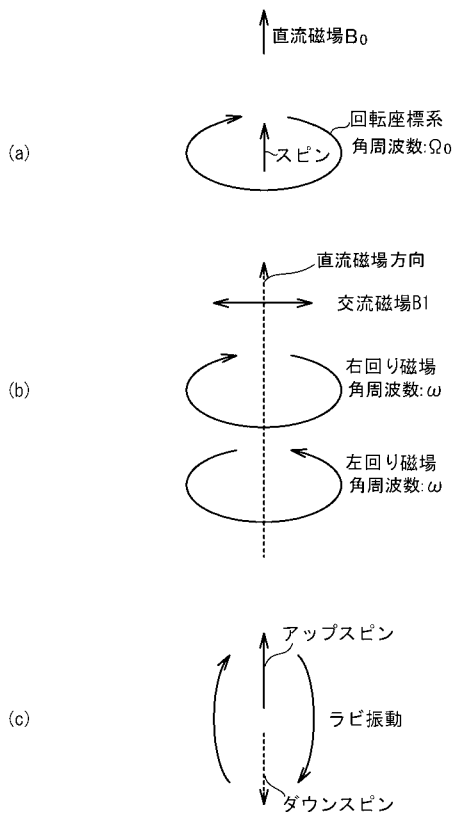
【 図 1 】



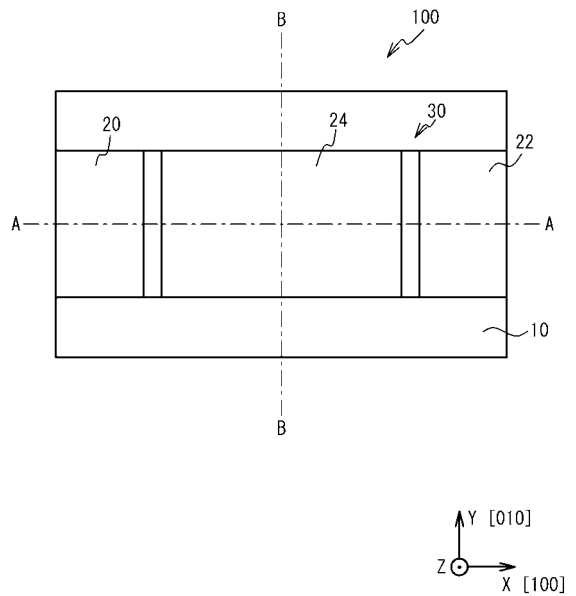
【 図 2 】



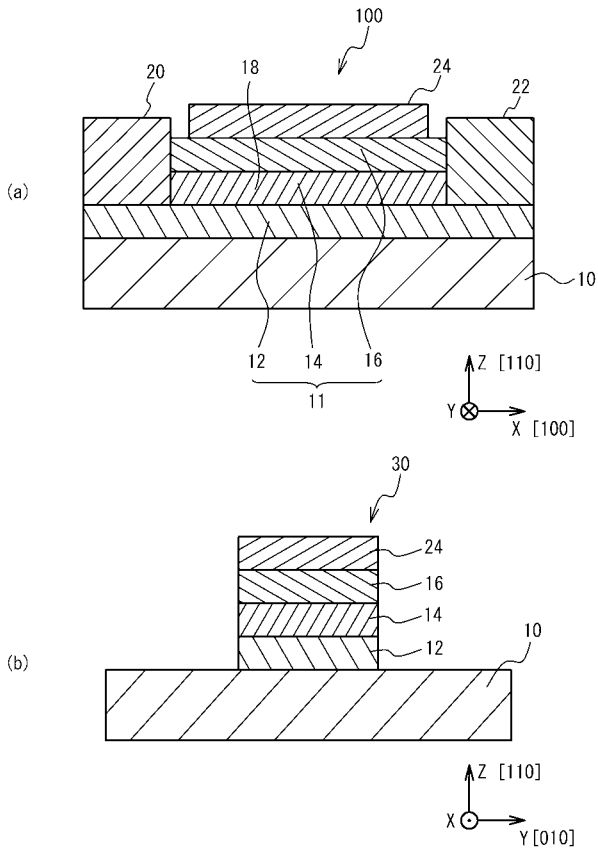
【 図 3 】



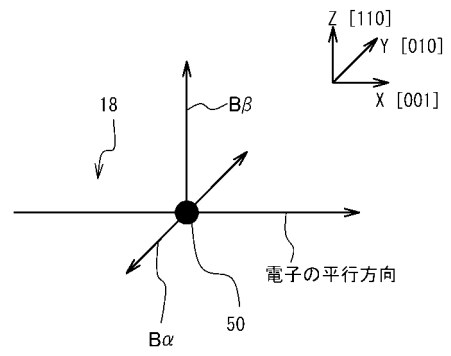
【 図 4 】



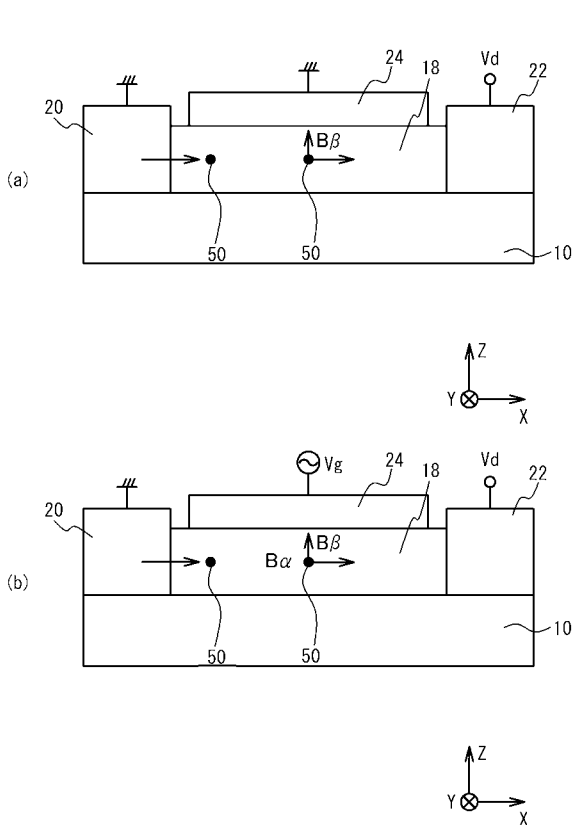
【 図 5 】



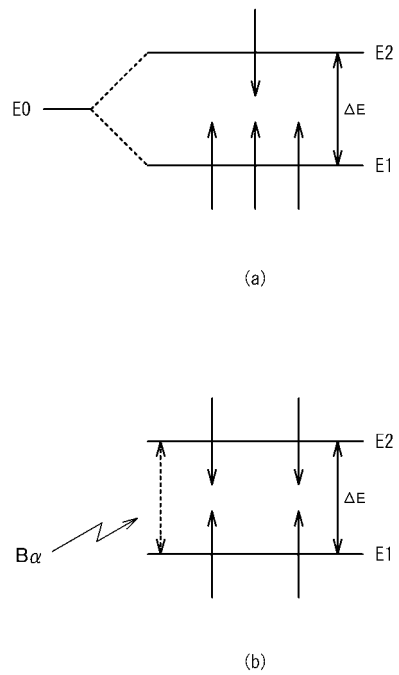
【 図 6 】



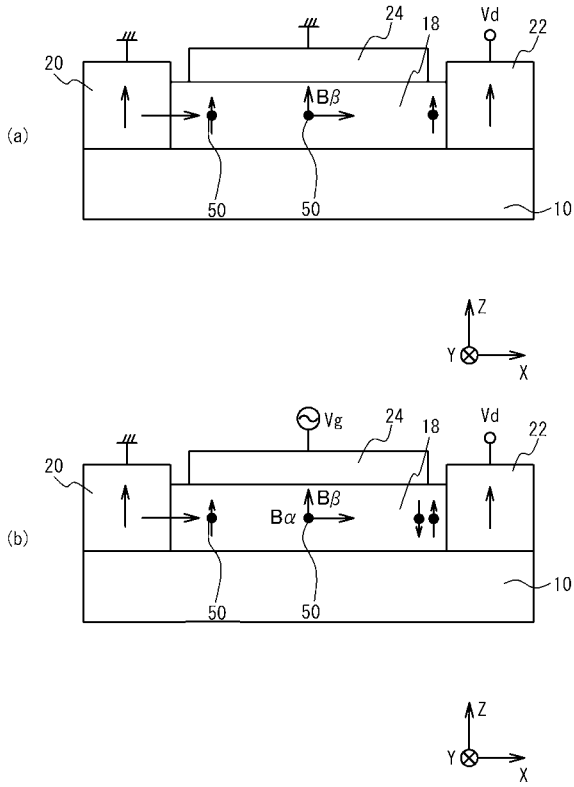
【 図 7 】



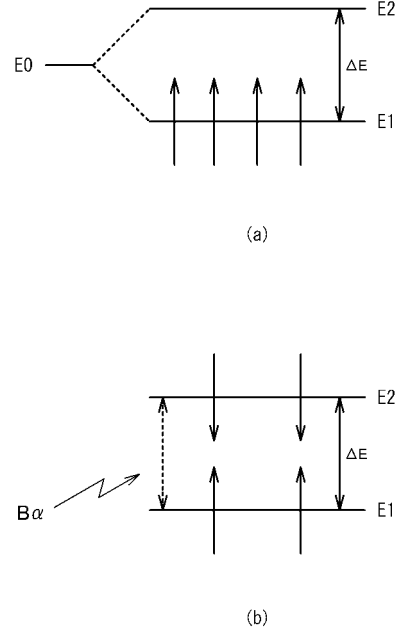
【 図 8 】



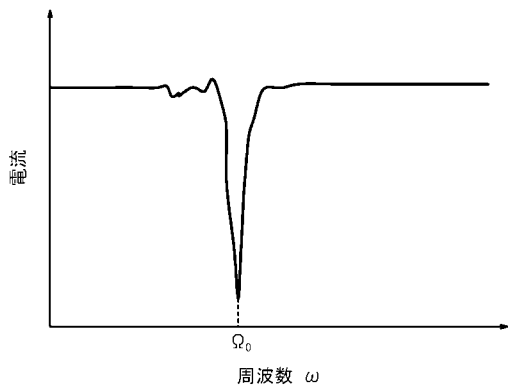
【 図 9 】



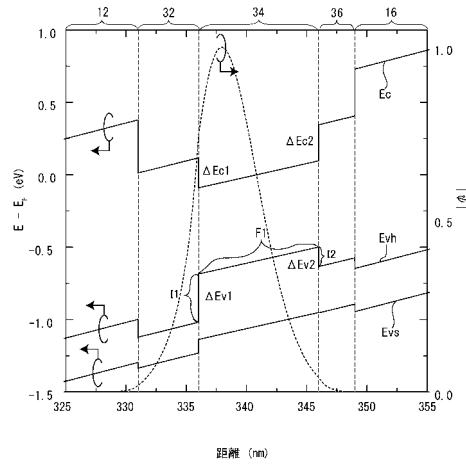
【 図 10 】



【 図 11 】



【 図 13 】



【 図 12 】

層名	材料	膜厚 (nm)
障壁層 16	$\text{In}_{0.57}\text{Al}_{0.43}\text{As}$	25
第 3 半導体層 36	$(\text{In}_{0.52}\text{Al}_{0.48}\text{As})_{0.3}(\text{In}_{0.52}\text{Ga}_{0.47}\text{As})_{0.7}$	3
第 2 半導体層 34	$\text{In}_{0.53}\text{Ga}_{0.47}\text{As}$	10
第 1 半導体層 32	$(\text{In}_{0.53}\text{Ga}_{0.47}\text{As})_{0.41}(\text{InP})_{0.59}$	5
障壁層 12	$\text{In}_{0.57}\text{Al}_{0.43}\text{As}$	15
パツファ層 38	$n\text{-In}_{0.57}\text{Al}_{0.43}\text{As}$ ( $N_D = 4 \times 10^{19} \text{cm}^{-3}$ )	6
	$\text{In}_{0.57}\text{Al}_{0.43}\text{As}$	200
基板 10	InP	-

---

フロントページの続き

(51)Int.Cl.

F I

テーマコード(参考)

**H 0 1 L 29/80 (2006.01)**

Fターム(参考) 5F102 FB06 GB01 GC01 GD01 GJ06 GL04 GM04 GR01 GT01