

(19) 日本国特許庁(JP)

(12) 特許公報(B2)

(11) 特許番号

特許第5436166号
(P5436166)

(45) 発行日 平成26年3月5日(2014.3.5)

(24) 登録日 平成25年12月20日(2013.12.20)

(51) Int.Cl.
G O 1 R 33/16 (2006.01)

F I
G O 1 R 33/16

請求項の数 8 (全 11 頁)

<p>(21) 出願番号 特願2009-268792 (P2009-268792) (22) 出願日 平成21年11月26日 (2009.11.26) (65) 公開番号 特開2011-112490 (P2011-112490A) (43) 公開日 平成23年6月9日 (2011.6.9) 審査請求日 平成24年6月27日 (2012.6.27)</p>	<p>(73) 特許権者 503360115 独立行政法人科学技術振興機構 埼玉県川口市本町四丁目1番8号 (74) 代理人 100084412 弁理士 永井 冬紀 (74) 代理人 100078189 弁理士 渡辺 隆男 (72) 発明者 竹谷 純一 大阪府豊中市西緑丘2-2-4-422 審査官 中村 和正</p>
--	--

最終頁に続く

(54) 【発明の名称】 磁化測定装置およびその測定用ロッド

(57) 【特許請求の範囲】

【請求項1】

温度調節手段、磁場発生手段、および磁気センサを備えて試料の磁化率を測る磁化測定装置において、

棒状の第1電極と、

粉状の試料が付着され、前記第1電極の一部において前記第1電極の周りを囲む筒状の第2電極と、

前記第1電極と前記第2電極との間に挟まれるイオン透過性の濾材と、

前記濾材にしみ込んだ電解質溶液と、

を有することを特徴とする磁化測定装置。

10

【請求項2】

温度調節手段、磁場発生手段、および磁気センサを備えて試料の磁化率を測る磁化測定装置において、

棒状の第1電極と、

粉状の試料が付着され、前記第1電極の一部において前記第1電極の周りを囲む筒状の第2電極と、

前記第1電極と前記第2電極との間に毛細管現象によって保持される電解質溶液と、

を有することを特徴とする磁化測定装置。

【請求項3】

20

請求項 1 に記載の磁化測定装置において、
前記第 1 電極と前記第 2 電極との間隔は、両電極間に前記電解質溶液を毛細管現象によ
って保持する間隔であることを特徴とする磁化測定装置。

【請求項 4】

請求項 2 に記載の磁化測定装置において、
前記第 1 電極と前記第 2 電極との間に挟まれるイオン透過性の濾材を有することを特徴
とする磁化測定装置。

【請求項 5】

請求項 1 ~ 4 のいずれか一項に記載の磁化測定装置において、
前記第 1 電極は、筒状の導体によって構成され、
前記第 2 電極は、前記第 1 電極の先端部において前記第 1 電極の周りを囲み、
前記第 1 電極の内部を通過して前記第 2 電極へ接続される配線部材を有し、
前記配線部材と前記第 1 電極との間に直流電圧が印加されることを特徴とする磁化測定
装置。

10

【請求項 6】

請求項 1 ~ 5 のいずれか一項に記載の磁化測定装置において、
前記電解質溶液はイオン液体電解質であることを特徴とする磁化測定装置。

【請求項 7】

液体ヘリウムによる冷却手段、超伝導磁石、磁場発生手段、温度調節手段、および磁場
調節手段を有し、SQUID素子を検出器として試料の磁化率を測る磁化測定装置の測定
用ロッドであって、

20

棒状の第 1 電極と、
粉状の試料が付着され、前記第 1 電極の一部において前記第 1 電極の周りを囲む筒状の
第 2 電極と、
前記第 1 電極と前記第 2 電極との間に挟まれるイオン透過性の濾材と、
前記濾材にしみ込んだ電解質溶液と、
を有することを特徴とする磁化測定装置の測定用ロッド。

【請求項 8】

液体ヘリウムによる冷却手段、超伝導磁石、磁場発生手段、温度調節手段、および磁場
調節手段を有し、SQUID素子を検出器として試料の磁化率を測る磁化測定装置の測定
用ロッドであって、

30

棒状の第 1 電極と、
粉状の試料が付着され、前記第 1 電極の一部において前記第 1 電極の周りを囲む筒状の
第 2 電極と、
前記第 1 電極と前記第 2 電極との間に毛細管現象によって保持される電解質溶液と、
を有することを特徴とする磁化測定装置の測定用ロッド。

【発明の詳細な説明】

【技術分野】

【0001】

本発明は、超伝導材料の特性を測る磁化測定装置に関する。

40

【背景技術】

【0002】

超伝導材料を求めて種々の材料を作成し、作成した材料の磁化率や電気抵抗等が測定さ
れている（特許文献 1 参照）。一般に、酸化物高温超伝導体は、所定の範囲のキャリア濃
度において超伝導状態が実現される。このため、ある材料についてキャリア濃度が段階的
に異なる試料を複数作成し、キャリア濃度が異なる各試料についてそれぞれ磁化率等の測
定を行うことによって、その材料に好適なキャリア濃度が探求されている。

【先行技術文献】

【特許文献】

50

【 0 0 0 3 】

【特許文献 1】特開 2 0 0 7 - 1 2 3 1 9 4 号公報

【発明の概要】

【発明が解決しようとする課題】

【 0 0 0 4 】

従来、磁化率測定に用いる試料の作成には、ケミカル処理による元素置換法が採用されていたため、キャリア濃度が段階的に異なる複数の試料の作成は非常に手間がかかるとい
う問題があった。

【課題を解決するための手段】

【 0 0 0 5 】

(1) 請求項 1 に記載の発明は、温度調節手段、磁場発生手段、および磁気センサを備えて試料の磁化率を測る磁化測定装置に適用され、棒状の第 1 電極と、粉状の試料が付着され、第 1 電極の一部において第 1 電極の周りを囲む筒状の第 2 電極と、第 1 電極と第 2 電極との間に挟まれるイオン透過性の濾材と、濾材にしみ込んだ電解質溶液と、を有することを特徴とする。

(2) 請求項 2 に記載の発明は、温度調節手段、磁場発生手段、および磁気センサを備えて試料の磁化率を測る磁化測定装置に適用され、棒状の第 1 電極と、粉状の試料が付着され、第 1 電極の一部において第 1 電極の周りを囲む筒状の第 2 電極と、第 1 電極と第 2 電極との間に毛細管現象によって保持される電解質溶液と、を有することを特徴とする。

(3) 請求項 7 に記載の発明は、液体ヘリウムによる冷却手段、超伝導磁石、磁場発生手段、温度調節手段、および磁場調節手段を有し、S Q U I D 素子を検出器として試料の磁化率を測る磁化測定装置の測定用ロッドに適用される。そして、棒状の第 1 電極と、粉状の試料が付着され、第 1 電極の一部において第 1 電極の周りを囲む筒状の第 2 電極と、第 1 電極と第 2 電極との間に挟まれるイオン透過性の濾材と、濾材にしみ込んだ電解質溶液と、を有することを特徴とする。

(4) 請求項 8 に記載の発明は、液体ヘリウムによる冷却手段、超伝導磁石、磁場発生手段、温度調節手段、および磁場調節手段を有し、S Q U I D 素子を検出器として試料の磁化率を測る磁化測定装置の測定用ロッドに適用される。そして、棒状の第 1 電極と、粉状の試料が付着され、第 1 電極の一部において第 1 電極の周りを囲む筒状の第 2 電極と、第 1 電極と第 2 電極との間に毛細管現象によって保持される電解質溶液と、を有することを

特徴とする。

【発明の効果】

【 0 0 0 6 】

本発明によれば、一つの試料に対してキャリア濃度を制御しながら磁化測定し得る。

【図面の簡単な説明】

【 0 0 0 7 】

【図 1】本発明の一実施の形態による磁化測定装置を説明する図である。

【図 2】測定用ロッドを拡大した断面図である。

【図 3】測定処理の一例を説明するフローチャートである。

【図 4】他の測定処理の一例を説明するフローチャートである。

【図 5】別の測定処理の一例を説明するフローチャートである。

【図 6】測定結果を例示する図である。

【発明を実施するための形態】

【 0 0 0 8 】

以下、図面を参照して本発明を実施するための形態について説明する。図 1 は、本発明の一実施の形態による磁化測定装置を説明する図である。図 1 において、磁化測定装置 1 は、公知の M P M S (Magnetic Property Measurement Systems : 磁化測定装置, 米国カンタムデザイン社製) の測定用ロッドを本実施形態による測定用ロッド 5 に置き換えた上で、後述するコネクタ 6、電圧計 1 1 および電圧源 1 2 を付加した構成を有する。測定用ロッド 5 は、磁化測定装置 1 に試料を装着するための部材である。

10

20

30

40

50

【 0 0 0 9 】

磁化測定装置 1 は、液体ヘリウムで超伝導磁石 1 3 と S Q U I D 素子 1 4 を冷却しながら試料の温度や磁場を制御して、試料の磁化率、磁化曲線、およびマイスナー効果の測定等を行う装置である。冷却用の液体ヘリウムで満たされる容器 2 に試料挿入用の開口 3 が設けられており、測定対象の磁性試料（高温超伝導体）を装着した測定用ロッド 5 を該開口 3 から出し入れするように構成されている。そして、挿入された測定用ロッド 5 に装着した試料によって発生する微小磁場を、超伝導体のジョセフソン効果を応用した S Q U I D 素子 1 4 で検出する。

【 0 0 1 0 】

磁化測定装置 1 は、上述した測定用ロッド 5、コネクタ 6、電圧計 1 1、電圧源 1 2、容器 2、超伝導磁石 1 3 および S Q U I D 素子 1 4 の他に、磁場計測部 7 と、磁場調節部 8 と、温度計測部 9 と、温度調節部 1 0 と、制御装置 4 と、ヒータ 1 6 とを有する。磁場調節部 8 は、制御装置 4 からの指示に応じた電流を超伝導磁石 1 3 に流すことにより、測定用ロッド 5 の先端部が位置する試料空間 1 5 に磁場を発生させる。磁場計測部 7 は、磁場調節部 8 によって発生されている磁場を計測し、計測結果を制御装置 4 へ送出する。具体的には、磁場調節部 8 が上記超伝導磁石 1 3 に流している電流値に所定の係数を掛けることにより、発生されている磁場を算出する。

10

【 0 0 1 1 】

温度調節部 1 0 は、制御装置 4 からの指示に応じた電流をヒータ 1 6 に流すことにより、試料空間 1 5 を液体ヘリウムの温度より高い所定温度に調節する。温度計測部 9 は、温度センサ（不図示）の検出信号に基づいて試料空間 1 5 の温度を計測し、計測結果を制御装置 4 へ送出する。電圧源 1 2 は、制御装置 4 からの指示に応じた直流電圧を発生し、測定用ロッド 5 の試料に印加する電圧を供給する。電圧計 1 1 は、試料に印加されている電圧を計測し、計測結果を制御装置 4 へ送る。コネクタ 6 は、測定用ロッド 5 と電圧源 1 2 とを接続する。

20

【 0 0 1 2 】

制御装置 4 は、たとえばパーソナルコンピュータによって構成される。制御装置 4 は、磁化測定プログラムに基づいて試料に印加する電圧、試料空間 1 5 の温度、および試料空間 1 5 の磁場を制御しながら、測定用ロッド 5 に装着され容器 2 内に挿入された試料による微小磁場を検出し、この検出信号を入力して測定処理を行う。

30

【 0 0 1 3 】

図 2 は、試料空間 1 5 に位置する測定用ロッド 5 の先端部を拡大した断面図である。図 2 において、測定用ロッド 5 への配線材 2 3 a および配線材 2 3 b は、それぞれコネクタ 6 を介して電圧源 1 2（図 1）と接続されている。円筒状の測定用ロッド 5 は、たとえば真鍮製の中空心棒によって構成される。長さは約 1 m、外形は約 4 mm である。測定用ロッド 5 の外周部にセパレータ 2 1 を巻き、セパレータ 2 1 の上から試料を付着させた薄膜状の導電体 2 2 を巻く。本実施形態では、シガレットペーパーでセパレータ 2 1 を構成し、カーボンテープの粘着面に粉状の試料をまぶして導電体 2 2 とし、測定用ロッド 5 の外周とカーボンテープとの間にセパレータ 2 1 を挟んでカーボンテープの粘着面側（すなわち試料を付着させた面）をセパレータ 2 1 側にして筒状に巻く。導電体 2 2 の幅は約 1 cm、測定用ロッド 5 の外周と導電体 2 2 との間隔は約 1 mm である。

40

【 0 0 1 4 】

試料は、たとえば、銅酸化物などの結晶を乳鉢上で粉碎し、平均粒径約 1 0 μm にしたものを用いる。粒径は不揃いでよいが、小さい方が好ましい。また、測定用ロッド 5 の外周部と導電体 2 2 との間隙間に電解質溶液（たとえば、 LiClO_4 のポリカーボネート溶液）をしみ込ませる。電解質溶液が毛細管現象によってしみ込み、該溶液が測定用ロッド 5 の外表面と導電体 2 2 の粘着面側との間隙間に保持される。なお、セパレータ 2 1 は、電解質溶液内で電離したイオンを通すが粉状試料は通さない。

【 0 0 1 5 】

導電体 2 2 と測定用ロッド 5 とでそれぞれ電極を構成し、両者間に電圧を印加する。具

50

体的には、導電体 2 2 に配線材 2 3 b を接続し、測定用ロッド 5 内を經由した配線材 2 3 b の他端を、コネクタ 6 を介して電圧源 1 2 (図 1) の負極端子と接続する。また、測定用ロッド 5 に配線材 2 3 a を接続し、配線材 2 3 a の他端はコネクタ 6 を介して電圧源 1 2 (図 1) の正極端子と接続する。

【 0 0 1 6 】

測定用ロッド 5 の上部 (コネクタ 6 側) においてシール材 2 5 を設け、測定用ロッド 5 の上部から内側への外部のガスや水分の侵入を防止する。また、上述した導電体 2 2 を覆うように防護ケース 2 4 をかぶせ、ケース 2 4 内にヘリウムガスを充填させた上で該ケース 2 4 と測定用ロッド 5 との隙間を覆うことにより、試料空間 1 5 への外部のガスや水分の侵入を防止する。ヘリウムガスを充填するのは、ケース内の水分を排除するためである。

10

【 0 0 1 7 】

上述したように、上記電解質溶液中に存在するイオンはセパレータ 2 1 のような濾材を通して移動自在である。電極 (導電体 2 2 および測定用ロッド 5) 間に電圧を印加することで、粉状試料の表面にイオンが吸着する。吸着するイオンの量が印加電圧に依存することから、印加電圧を変化させることによって粉状試料に付着するイオン濃度を制御できる。すなわち、磁化測定装置 1 に装着されている試料のキャリア濃度を制御できる。

【 0 0 1 8 】

本実施形態では、上述のように印加電圧を変えてキャリア量を制御する電界誘起制御手法と磁化測定とを組み合わせ、試料を交換することなしに適宜キャリア濃度を異ならせて磁化測定を行う。

20

【 0 0 1 9 】

< キャリア濃度を維持して磁化率の温度依存性を測る >

図 3 は、本実施形態による測定処理の一例を説明するフローチャートである。制御装置 4 は、所定のキャリア濃度において磁化率の温度変化を測定する場合、図 3 に例示する処理を行うプログラムを起動させる。図 3 のステップ S 1 0 において、制御装置 4 は、温度範囲がプログラムされているか否かを判定する。制御装置 4 は、測定する温度範囲がセットされている場合にステップ S 1 0 を肯定判定してステップ S 2 0 へ進む。制御装置 4 は、測定する温度範囲がセットされていない場合には、温度範囲のセットを促すメッセージを不図示のモニタに表示させて判定処理を繰り返す。

30

【 0 0 2 0 】

ステップ S 2 0 において、制御装置 4 は電圧源 1 2 へ指示を送り、上記電極間、すなわち試料に対する印加電圧を所定値にセットさせてステップ S 3 0 へ進む。これにより、試料のキャリア濃度が印加電圧に対応する濃度に維持される。

【 0 0 2 1 】

ステップ S 3 0 において、制御装置 4 は温度調節部 1 0 へ指示を送り、試料空間 1 5 の温度をプログラミングされている温度にセットさせてステップ S 4 0 へ進む。ステップ S 4 0 において、制御装置 4 は、磁場調節部 8 および磁場計測部 7 へ指示を送り、磁化率を測定させてステップ S 5 0 へ進む。

【 0 0 2 2 】

40

ステップ S 5 0 において、制御装置 4 は、全温度範囲において測定を終了したか否かを判定する。制御装置 4 は、上記プログラムされている温度範囲での測定を終了している場合にステップ S 5 0 を肯定判定して図 3 による処理を終了する。制御装置 4 は、上記プログラムされている温度範囲での測定を終了していない場合には、ステップ S 5 0 を否定判定してステップ S 3 0 へ戻る。ステップ S 3 0 へ戻る場合は、次の温度に設定して上述した処理を繰り返す。

【 0 0 2 3 】

< 温度を維持して磁化率のキャリア濃度依存性を測る >

図 4 は、本実施形態による他の測定処理の一例を説明するフローチャートである。制御装置 4 は、所定の温度において磁化率のキャリア濃度依存性を測定する場合、図 4 に例示

50

する処理を行うプログラムを起動させる。図4のステップS110において、制御装置4は、電圧範囲がプログラムされているか否かを判定する。制御装置4は、測定するキャリア濃度範囲（すなわち印加する電圧範囲）がセットされている場合にステップS110を肯定判定してステップS120へ進む。制御装置4は、測定するキャリア濃度範囲（すなわち印加する電圧範囲）がセットされていない場合には、電圧範囲のセットを促すメッセージを不図示のモニタに表示させて判定処理を繰り返す。

【0024】

ステップS120において、制御装置4は温度調節部10へ指示を送り、試料空間15を所定の温度にセットさせてステップS130へ進む。これにより、試料が所定の温度に維持される。

10

【0025】

ステップS130において、制御装置4は電圧源12へ指示を送り、試料に対する印加電圧をプログラミングされている電圧値にセットさせてステップS140へ進む。ステップS140において、制御装置4は、磁場調節部8および磁場計測部7へ指示を送り、磁化率を測定させてステップS150へ進む。

【0026】

ステップS150において、制御装置4は、全電圧範囲において測定を終了したか否かを判定する。制御装置4は、上記プログラムされている電圧範囲での測定を終了している場合にステップS150を肯定判定して図4による処理を終了する。制御装置4は、上記プログラムされている電圧範囲での測定を終了していない場合には、ステップS150を否定判定してステップS130へ戻る。ステップS130へ戻る場合は、次の印加電圧に設定して上述した処理を繰り返す。

20

【0027】

<磁化率の温度依存性を、キャリア濃度を変えながら測る>

図5は、本実施形態によるさらに別の測定処理の一例を説明するフローチャートである。制御装置4は、磁化率の温度依存性をキャリア濃度を変えながら測定する場合、図5に例示する処理を行うプログラムを起動させる。図5のステップS10Aにおいて、制御装置4は、温度範囲および電圧範囲がプログラムされているか否かを判定する。制御装置4は、測定する温度範囲がセットされており、かつ測定するキャリア濃度範囲（すなわち印加する電圧範囲）がセットされている場合にステップS10Aを肯定判定してステップS130へ進む。制御装置4は、測定する温度範囲または測定するキャリア濃度範囲（すなわち印加する電圧範囲）がセットされていない場合には、セットを促すメッセージを不図示のモニタに表示させて判定処理を繰り返す。

30

【0028】

ステップS130において、制御装置4は電圧源12へ指示を送り、試料に対する印加電圧をプログラミングされている電圧値にセットさせてステップS30へ進む。

【0029】

ステップS30において、制御装置4は温度調節部10へ指示を送り、試料空間15の温度をプログラミングされている温度にセットさせてステップS40へ進む。ステップS40において、制御装置4は、磁場調節部8および磁場計測部7へ指示を送り、磁化率を測定させてステップS50へ進む。

40

【0030】

ステップS50において、制御装置4は、全温度範囲において測定を終了したか否かを判定する。制御装置4は、上記プログラムされている温度範囲での測定を終了している場合にステップS50を肯定判定してステップS60へ進む。制御装置4は、上記プログラムされている温度範囲での測定を終了していない場合には、ステップS50を否定判定してステップS30へ戻る。ステップS30へ戻る場合は、次の温度に設定して上述した処理を繰り返す。

【0031】

ステップS60において、制御装置4は、全電圧範囲において測定を終了したか否かを

50

判定する。制御装置 4 は、上記プログラムされている電圧範囲での測定を終了している場合にステップ S 6 0 を肯定判定して図 5 による処理を終了する。制御装置 4 は、上記プログラムされている電圧範囲での測定を終了していない場合には、ステップ S 6 0 を否定判定してステップ S 1 3 0 へ戻る。ステップ S 1 3 0 へ戻る場合は、次の印加電圧に設定して上述した処理を繰り返す。

【 0 0 3 2 】

図 6 は、磁化測定装置 1 による測定結果を例示する図である。横軸は試料の温度を表し、縦軸は磁化率を表す。一般に、超伝導転移が生じると磁化率がステップ状に変動する。超伝導材料としての新しい物質開発において、このような電子相転移が生じるキャリア濃度を特定してからそのキャリア濃度で超伝導材料を作成すれば、電子相転移が生じるか否かが不明のままキャリア濃度が段階的に異なる幾多の材料を作成する場合に比べて、労力の削減や時間の短縮に極めて有効である。

10

【 0 0 3 3 】

以上説明した実施形態によれば、次の作用効果が得られる。

(1) 磁化測定する試料のキャリア濃度を電界誘起制御するように構成したので、磁化測定装置 1 にセットした試料を交換することなしに、キャリア濃度が異なる試料に対する磁化測定が可能になる。また、ケミカル処理を行う場合と異なり、結晶構造の乱れの影響が含まれることがないので、複雑な電子相転移が現れることもない。

【 0 0 3 4 】

(2) 測定対象試料を粉砕して粉状にしたので、試料の比表面積が広がる。これにより、磁化測定における感度が高まるので、試料の使用量が少量に抑えられる。

20

(3) 導電体 2 2 の粘着面に粉状にした試料を付着させたので、試料が遊離するのを防止できる。

【 0 0 3 5 】

(4) 電極間を狭くすることによって毛細管現象を引き起こし、電解質溶液が電極間に留まるように構成したので、電解質溶液を少量に抑えることができる。

(5) 電極間にセパレータ 2 1 を挟んだので、狭くした電極間の短絡防止に役立つ。

【 0 0 3 6 】

(6) 棒状の金属性の測定用ロッド 5 の表面の周りを環状の導電体 2 2 で覆う構成にしたので、平行平板電極で構成する場合に比べて狭い試料空間 1 5 に適用できる。

30

(7) 上記 (1) ~ (6) を有する測定用ロッド 5 を、市販され広く使用されている M P M S の標準の測定用ロッドと同様のサイズで構成し、標準の測定用ロッドに代えて装着可能な構成にしたので、磁化測定装置全体を新たに設計・製作する場合に比べて安価に構成できる。

【 0 0 3 7 】

(変形例 1)

電解質溶液として、たとえばリチウムイオン二次電池に用いられるイオン液体 (特開 2 0 0 9 - 2 1 0 6 0 号公報参照) を用いるとさらに好適である。この理由は、電気二重層を発生させることによって電荷が集中する部分を作り出せるからである。すなわち、電極間に電圧を加えるとイオン液体でイオンの移動が起こり、イオン液体と粉状試料および導電体 2 2 間の界面に陽陰イオンが蓄積された両電荷層 (電気二重層) が現れる。この電気二重層の距離は約 1 nm と近接しているため、低い電圧を印加した場合でも大きな電界が得られることから、効率よくキャリア濃度を変化させることができる。

40

【 0 0 3 8 】

(変形例 2)

図 3 において温度を変化させる方向は、低温側から高温側へ変化させても、高温側から低温側へ変化させてもよい。また、両方向から変化させる場合の測定をそれぞれ行い、両測定結果を照合するようにしてもよい。図 5 の場合においても同様である。

【 0 0 3 9 】

(変形例 3)

50

図4において印加電圧を変化させる方向は、低電圧側から高電圧側へ変化させても、高電圧側から低電圧側へ変化させてもよい。また、両方向から変化させる場合の測定をそれぞれ行い、両測定結果を照合するようにしてもよい。図5の場合においても同様である。

【0040】

試料空間15の温度を変化させる場合において、イオン液体などの電解質溶液が固化すると印加電圧を変えてもキャリア濃度が変わらなくなる。このため、電解質溶液が固化する温度より低い温度でキャリア濃度を変化させたい場合は、一旦試料空間15の温度を上げて電解質溶液を融解させてから印加電圧を変化させる。そして、電圧変更後に試料空間15の温度を元の温度まで下げるといった処理を繰り返す。

【0041】

(変形例4)

電極の構成として、測定用ロッド5の周りを導電体22で環状に覆う構成例を説明したが、試料空間15に挿入可能であれば、上記実施形態の電極を平板状のものに置き代えてもよい。平板電極の場合は、極板間にセパレータを挟んだ平板電極を電解質溶液に浸す。なお、毛細管現象によって両極板間に電解質溶液をしみ込ませ、保持させるようにしてよいのはいうまでもない。

【0042】

(変形例5)

セパレータ21としてシガレットペーパーを用い、毛細管現象によって電解質溶液を測定用ロッド5の外表面と導電体22との隙間に保持する例を説明した。この代わりに、一般の電池に用いられるセパレータのように、イオン透過性と電解質溶液の保持性の双方を備えたものを用いることもできる。

【0043】

以上の説明はあくまで一例であり、上記の実施形態の構成に何ら限定されるものではない。測定用ロッド5のサイズや構成等、導電体22のサイズや構成等、および電解質溶液の種類については、上述した構成の通りでなくても構わない。また、上記実施形態では磁性試料を負極側に配する例を説明したが、正極側に配する構成にすることもできる。

【符号の説明】

【0044】

- 1 ... 磁化測定装置
- 2 ... 容器
- 3 ... 開口
- 4 ... 制御装置
- 5 ... 測定用ロッド
- 6 ... コネクタ
- 7 ... 磁場計測部
- 8 ... 磁場調節部
- 9 ... 温度計測部
- 10 ... 温度調節部
- 11 ... 電圧計
- 12 ... 電圧源
- 13 ... 超伝導磁石
- 14 ... SQUID素子
- 16 ... ヒータ
- 21 ... セパレータ
- 22 ... 導電体
- 23 a , 23 b ... 配線材
- 24 ... ケース
- 25 ... シール材

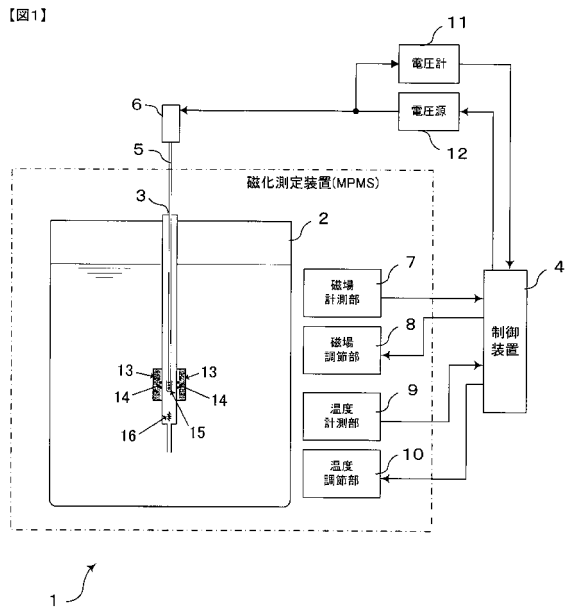
10

20

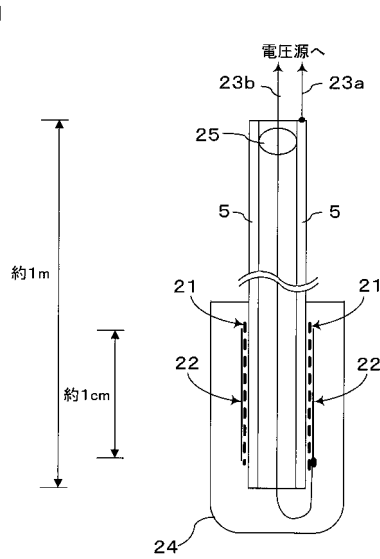
30

40

【図1】

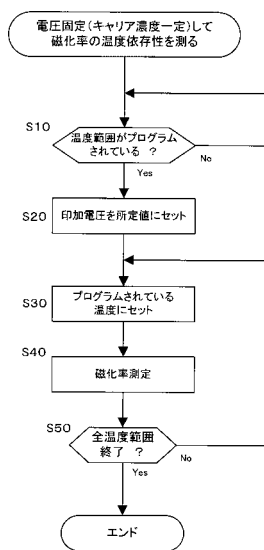


【図2】



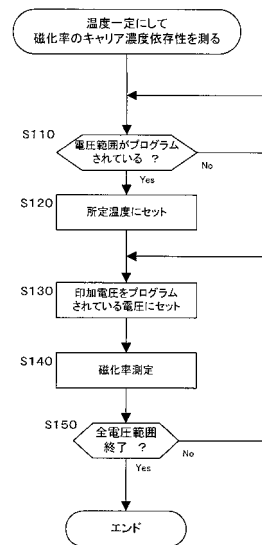
【図3】

【図3】



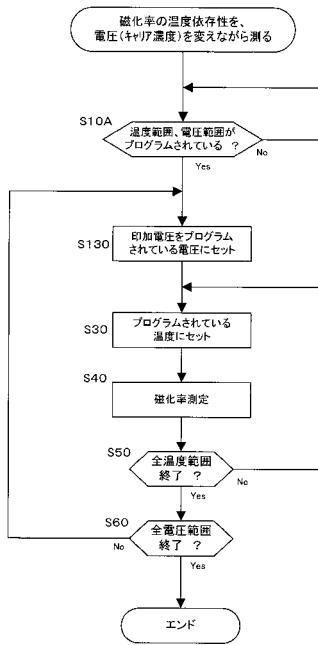
【図4】

【図4】



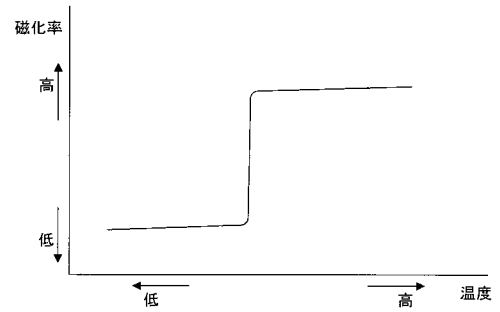
【図5】

【図5】



【図6】

【図6】



フロントページの続き

(56)参考文献 特開2003-156550(JP,A)
国際公開第2005/071766(WO,A1)
特表平03-500595(JP,A)

(58)調査した分野(Int.Cl., DB名)
G01R 33/16