

(19) 日本国特許庁(JP)

再公表特許(A1)

(11) 国際公開番号

W02009/113670

発行日 平成23年7月21日(2011.7.21)

(43) 国際公開日 平成21年9月17日(2009.9.17)

(51) Int.Cl.
G01N 23/225 (2006.01)F1
G01N 23/225テーマコード(参考)
2G001

審査請求 有 予備審査請求 未請求 (全 25 頁)

出願番号 特願2010-502901(P2010-502901)
 (21) 国際出願番号 PCT/JP2009/054901
 (22) 国際出願日 平成21年3月13日(2009.3.13)
 (31) 優先権主張番号 特願2008-64682(P2008-64682)
 (32) 優先日 平成20年3月13日(2008.3.13)
 (33) 優先権主張国 日本国(JP)
 (31) 優先権主張番号 特願2008-81187(P2008-81187)
 (32) 優先日 平成20年3月26日(2008.3.26)
 (33) 優先権主張国 日本国(JP)

(71) 出願人 503360115
 独立行政法人科学技術振興機構
 埼玉県川口市本町四丁目1番8号
 (74) 代理人 100093230
 弁理士 西澤 利夫
 (72) 発明者 藤田 淳一
 茨城県桜川市高久2131-92
 Fターム(参考) 2G001 AA03 BA07 CA03 DA02 DA09
 EA04 GA06 GA09 HA13 KA20
 LA02 QA01 SA06

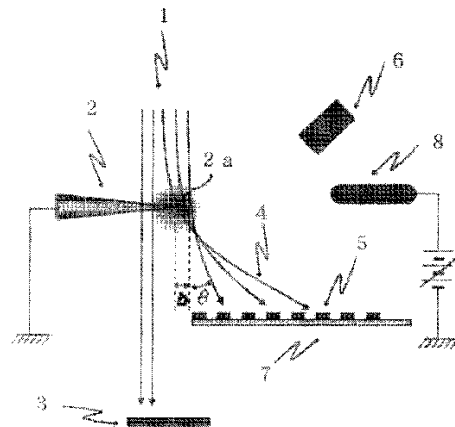
最終頁に続く

(54) 【発明の名称】 局所電界分布可視化方法とその装置

(57) 【要約】

試料2の近傍に形成される局所電界の分布を可視化するものであり、試料2の近傍に形成された局所電界を通過する1次電子線1を局所電界により偏向させ、偏向した1次電子線1の軌道の下流側に設けた検出素子から生成放出した2次電子を2次電子検出器6で検出し、その検出した信号による画像を、試料2を走査して得られる走査電子線画像と合成することにより、前記局所電界の分布を多階調で可視化する。これにより、通常の電子線走査光学系を用いて、局所電界分布を1度の画像走査で多階調的に、かつリアルタイムで求めることができる局所電界分布可視化方法が提供可能となる。

[図1]



【特許請求の範囲】

【請求項 1】

電子線走査光学系において、試料の近傍に形成される局所電界の分布を可視化する方法であって、

前記試料の近傍に形成された局所電界を通過する 1 次電子線を前記局所電界により偏向させ、偏向した 1 次電子線の軌道の下流側に設けた検出素子から生成放出した 2 次電子を 2 次電子検出器で検出し、その検出した信号による画像を、試料を走査して得られる走査電子線画像と合成することにより、前記局所電界の分布を多階調で可視化することを特徴とする局所電界分布可視化方法。

【請求項 2】

前記試料が突出部を有し、該突出部の近傍に前記局所電界が形成されることを特徴とする請求項 1 に記載の局所電界分布可視化方法。

【請求項 3】

前記試料に電位を付与することを特徴とする請求項 1 または 2 に記載の局所電界分布可視化方法。

【請求項 4】

前記検出素子として、一定間隔離間して設けられた複数の線状部よりなるグリッド構造を持つ検出素子を用いることを特徴とする請求項 1 ないし 3 のいずれか一項に記載の局所電界分布可視化方法。

【請求項 5】

前記検出素子として、2 組の複数の線状部よりなるグリッド構造が互いに直交して設けられた検出素子を用いることを特徴とする請求項 4 に記載の局所電界分布可視化方法。

【請求項 6】

前記検出素子として、基板上にグリッドが形成され、前記グリッドは金属元素で構成され、前記グリッドの構成元素と前記基板の構成元素とは 1 次電子線の衝撃に対する 2 次電子発生効率が異なるものである検出素子を用いることを特徴とする請求項 4 または 5 に記載の局所電界分布可視化方法。

【請求項 7】

前記グリッドが Al、Cu または Au から構成された検出素子を用いることを特徴とする請求項 6 に記載の局所電界分布可視化方法。

【請求項 8】

前記グリッドにバイアス電圧を印加することを特徴とする請求項 6 または 7 に記載の局所電界分布可視化方法。

【請求項 9】

前記グリッドに印加するバイアス電圧の強度を調整することにより、前記局所電界の分布を表す画像のコントラストを調整することを特徴とする請求項 8 に記載の局所電界分布可視化方法。

【請求項 10】

前記検出素子を構成するグリッド線をそれぞれ個別に A/D 変換手段と接続し、前記 A/D 変換手段からの信号に基づいて、前記局所電界による 1 次電子線の散乱角を検出することを特徴とする請求項 2 ないし 9 のいずれか一項に記載の局所電界分布可視化方法。

【請求項 11】

請求項 1 から 10 のうちのいずれか一項に記載の可視化方法によって、前記試料の局所電界の分布特性を評価することを特徴とする局所電界分布特性の評価方法。

【請求項 12】

試料の機械的歪み又は動作の局所電界への依存性を評価することを特徴とする請求項 11 に記載の局所電界分布特性の評価方法。

【請求項 13】

電子線走査光学系において試料の近傍に形成される局所電界の分布の多階調での可視化可能とする装置であって、少くとも、(a) 試料への 1 次電子線の走査照射部、(b) 1

10

20

30

40

50

次電子線の検出部、(c) 試料に形成された局所電界により偏向された一次電子線の検出素子部、(d) 一次電子線の検出部から生成放出された2次電子線を検出する2次電子検出部、(e) 2次電子検出部からの信号の画像変換部、(f) 1次電子線検出部からの信号の画像変換部、(g) 前記画像変換部(e)(f)からの画像を合成表示する画像合成表示部とを有していることを特徴とする局所電界分布可視化装置。

【請求項14】

前記試料が突出部を有し、該突出部の近傍に前記局所電界が形成されることを特徴とする請求項13に記載の局所電界分布可視化装置。

【請求項15】

前記試料に電位を付与する電位付与部を設けたことを特徴とする請求項13または14に記載の局所電界分布可視化装置。

10

【請求項16】

前記検出素子部(c)は、一定間隔離間して設けられた複数の線状部よりなるグリッド構造を持つ検出素子を有していることを特徴とする請求項13ないし15のいずれか一項に記載の局所電界分布可視化装置。

【請求項17】

前記検出素子部(c)は、2組の複数の線状部よりなるグリッド構造が互いに直交して設けられた検出素子を有していることを特徴とする請求項16に記載の局所電界分布可視化装置。

【請求項18】

前記グリッドにバイアス電圧を印加するグリッドバイアス電圧印加部を有していることを特徴とする請求項16または17に記載の局所電界分布可視化装置。

20

【発明の詳細な説明】

【技術分野】

【0001】

本発明は、局所電界分布可視化方法とその装置に関し、より詳しくは、電子線走査光学系を用い、試料の近傍に形成される局所電界の分布を多階調でリアルタイムに可視化する技術に関する。

【背景技術】

【0002】

局所電界を可視化することは、ナノ構造体としての固体デバイス、CNT(カーボンナノチューブ)トランジスタ、発光素子、電子放出素子、あるいはより実際的にはLSIの故障診断解析やゲート部位の欠陥等などの性能、機能の評価、故障解析にとって重要な手がかりを与えるものとして期待されている。

30

このようなナノ構造体の開発や解析にとって重要性が高まりつつある局所電界を可視化する方法としては、走査透過電子顕微鏡(STEM)を用いた局所電界可視化方法が報告されている(非特許文献1)。図11にその方法の概念図を示す。先端のとがった導電性プローブに、陽極を対向配置し、電圧を印加すると、プローブ先端には非常に強い局所電界が誘起される。プローブが導電性である場合、プローブ全体は同一電位である。プローブが電界中に置かれたとき、すなわち空間に電位勾配が存在するときでも、プローブの電位は全体が同一電位とならなくてはならない。このために、プローブ先端にみかけの電荷が誘導され、プローブ全体が同一電位になるように調整される。つまり、電位が印加されたプローブ先端にはこの見かけの電荷によって、先端近傍で非常に強い電界である局所電界が形成されることになる。この強い局所電界中を走査透過電子顕微鏡の1次電子線が通過すると、その軌道は大きく偏向される。つまり、1次電子線の軌道の偏向は、プローブ先端に誘起された点電荷とのクーロン力によって電子軌道が偏向された散乱、すなわちRutherford散乱と考えることができる。

40

【0003】

このために走査透過電子顕微鏡の透過像には、電子線が散乱されて、筐体下部に設置された電子線検出器(STEM検出器)からそれて、散乱を受けた領域では検出信号が出て

50

こないために、プローブ先端を囲むように黒い領域が出現する。

【 0 0 0 4 】

Rutherford散乱では、電子は双曲線軌道を描く。無限遠からの軌道は点電荷に対し一定の距離 b (衝突径数) をもって近づく。その後、点電荷とのクーロン相互力で軌道が曲げられ、偏向する。ここで衝突径数 b は次式で表される。

【 0 0 0 5 】

【数 1】

$$b = \frac{1}{4\pi\epsilon_0} \frac{z_1 e^2}{mv^2} \cot \frac{\theta}{2}$$

10

【 0 0 0 6 】

上記式中、 e は素電荷、 $z_1 e$ はプローブ先端に見かけ上誘起された点電荷、 m は電子質量、 ϵ_0 は真空の誘電率、 v は1次電子線の速度、 θ は散乱角である。

【 0 0 0 7 】

この散乱の結果、1次電子線は電子線検出器の外に軌道がそれて、黒い影が形成される。画像の完全に黒い部分、つまりプローブや電極の黒さを与える輝度と同じレベルの黒さの部分抽出すれば、走査電子が完全に電子線検出器の外側にずれるほどに偏向を受けた領域が特定される。もちろん走査透過電子顕微鏡はコントラストと輝度の調整が任意に可能であり、明視野像中の最暗部が飽和していないことが前提となる。

【 0 0 0 8 】

20

プローブ先端と陽極とを、図12(a)に示すように10 μm のギャップを置いて配置し、258 V の電位を与えたときに観測されるプローブ先端の黒い領域から、プローブと同じレベルの輝度を抽出した結果が図12(b)に示す白い円領域である。この円領域内に入射した1次電子線はすべて電子線検出器の外にそれているわけで、このときの円領域の半径1.5 μm が衝突径数 b となる。散乱角 θ は電子線検出器の半径とプローブ先端との距離で決まり、円領域の境界上での電界 E は次式で表される。

【 0 0 0 9 】

【数 2】

$$E = \frac{mv^2}{eb} \tan \frac{\theta}{2}$$

30

【 0 0 1 0 】

相対論適用外の低加速の1次電子線を用いた場合には電界 E は次式で表される。

【 0 0 1 1 】

【数 3】

$$E = \frac{2V}{b} \tan \frac{\theta}{2}$$

【 0 0 1 2 】

ここで、 V は1次電子線の加速電圧である。

40

【 0 0 1 3 】

この関係式を用いることにより、電子散乱によって出現した黒い影の大きさから、散乱角を求めることが可能となり、影の縁での局所電界強度を求めることができる。

【非特許文献1】J. Fujita et al. "In-situ Visualization of Local Field Enhancement in an Ultra Sharp Tungsten Emitter under a Low Voltage Scanning Transmission Electron Microscope" Jpn. J. Appl. Phys. 46 (2007) 498-501

【発明の開示】

【発明が解決しようとする課題】

【 0 0 1 4 】

非特許文献1に記載される技術により、電子散乱によって出現した黒い影の大きさから

50

、影の外周での局所電界強度を求めることが可能になった。

【0015】

しかしながら、非特許文献1の方法で得られる、投影された電界領域は単一の黒い影であり、影の外周での局所電界強度を求めることはできるものの、領域全体の電界強度分布を一度に求めることはできなかった。また、1次電子線の加速度を変えながら複数枚のデータを収集することで領域全体の電界強度分布を得ることも考えられるが、その場合、高速に、かつリアルタイム変化を可視化することは困難であり、さらに改善を行う余地があった。

【0016】

本発明は、このような背景のもとでなされたもので、その目的は、ナノ構造体の開発や評価、さらにはナノ構造体やMEMS等の局所電界に依存する機械的歪み解析や動作解析のための手段としての重要性が一層高まりつつある局所電界分布を、1度の画像走査で多階調的に、かつリアルタイムで求めることができる、新しい局所電界分布可視化方法とその装置を提供することにある。

また、本発明は、局所電界分布の2次元マッピングを行うことができる、新しい局所電界分布可視化方法とその装置を提供することも目的とする。

【課題を解決するための手段】

【0017】

本発明によれば、上記目的を達成するため、第1に、電子線走査光学系において、試料の近傍に形成される局所電界の分布を可視化する方法であって、前記試料の近傍に形成された局所電界を通過する1次電子線を前記局所電界により偏向させ、偏向した1次電子線の軌道の下流側に設けた検出素子から生成放出した2次電子を2次電子検出器で検出し、その検出した信号による画像を、試料を走査して得られる走査電子線画像と合成することにより、前記局所電界の分布を多階調で可視化することを特徴とする局所電界分布可視化方法が提供される。

【0018】

第2に、上記第1の発明において、前記試料が突出部を有し、該突出部の近傍に前記局所電界が形成されることを特徴とする局所電界分布可視化方法が提供される。

【0019】

第3に、上記第1または第2の発明において、前記試料に電位を付与することを特徴とする局所電界分布可視化方法が提供される。

【0020】

第4に、上記第1ないし第3のいずれかの発明において、前記検出素子として、一定間隔離間して設けられた複数の線状部よりなるグリッド構造を持つ検出素子を用いることを特徴とする局所電界分布可視化方法が提供される。

【0021】

第5に、上記第4の発明において、前記検出素子として、2組の複数の線状部よりなるグリッド構造が互いに直交して設けられた検出素子を用いることを特徴とする局所電界分布可視化方法が提供される。

【0022】

第6に、上記第4または第5の発明において、前記検出素子として、基板上にグリッドが形成され、前記グリッドは金属元素で構成され、前記グリッドの構成元素と前記基板の構成元素は、1次電子線の衝撃に対する2次電子発生効率が異なる検出素子を用いることを特徴とする局所電界分布可視化方法が提供される。

【0023】

第7に、上記第6の発明において、前記グリッドがAl、CuまたはAuから構成された検出素子を用いることを特徴とする局所電界分布可視化方法が提供される。

【0024】

第8に、上記第6または第7の発明において、前記グリッドにバイアス電圧を印加することを特徴とする局所電界分布可視化方法が提供される。

10

20

30

40

50

【 0 0 2 5 】

第 9 に、上記第 8 の発明において、前記グリッドに印加するバイアス電圧の強度を調整することにより、前記局所電界の分布を表す画像のコントラストを調整することを特徴とする局所電界分布可視化方法が提供される。

【 0 0 2 6 】

第 1 0 に、上記第 2 ないし第 9 のいずれかの発明において、前記検出素子を構成するグリッド線をそれぞれ個別にレジスタと接続し、前記レジスタからの信号に基づいて、前記局所電界による 1 次電子線の散乱角を検出することを特徴とする局所電界分布可視化方法が提供される。

【 0 0 2 7 】

第 1 1 には、前記第 1 から第 1 0 の発明のうちのいずれかの可視化方法によって、前記試料の局所電界の分布特性を評価することを特徴とする局所電界分布特性の評価方法が、また、第 1 2 には、試料の機械的歪み又は動作の局所電界への依存性を評価することを特徴とする局所電界分布特性の評価方法が提供される。

【 0 0 2 8 】

そして、第 1 3 には、電子線走査光学系において試料の近傍に形成される局所電界の分布の多階調での可視化可能とする装置であって、少なくとも、(a) 試料への 1 次電子線の走査照射部、(b) 1 次電子線の検出部、(c) 試料に形成された局所電界により偏向された 1 次電子線の検出素子部、(d) 1 次電子線の検出部から生成放出された 2 次電子線を検出する 2 次電子検出部、(e) 2 次電子検出部からの信号の画像変換部、(f) 1 次電子線検出部からの信号の画像変換部、(g) 前記画像変換部 (e) (f) からの画像を合成表示する画像合成表示部とを有していることを特徴とする局所電界分布可視化装置が提供される。

【 0 0 2 9 】

第 1 4 には、前記試料が突出部を有し、該突出部の近傍に前記局所電界が形成されることを特徴とする局所電界分布可視化装置が、第 1 5 には、前記試料に電位を付与する電位付与部を設けたことを特徴とする局所電界分布可視化装置が、第 1 6 には、前記検出素子部 (c) は、一定間隔離間して設けられた複数の線状部よりなるグリッド構造を持つ検出素子を有していることを特徴とする局所電界分布可視化装置が、第 1 7 には、前記検出素子部 (c) は、2 組の複数の線状部よりなるグリッド構造が互いに直交して設けられた検出素子を有していることを特徴とする局所電界分布可視化装置が、第 1 8 には、前記グリッドにバイアス電圧を印加するグリッドバイアス電圧印加部を有していることを特徴とする局所電界分布可視化装置が提供される。

なお、本明細書において、評価、解析の対象となるナノ構造体や電子デバイス構造体を総称して試料と称する。

【 発明の効果 】

【 0 0 3 0 】

請求項 1 の発明によれば、ナノ構造体や、R - R A M (レジスティブ R A M) などのナノギャップデバイスを含む電子デバイス構造体等の試料に電位を付与したときに試料の近傍に形成される局所電界分布の画像を、S E M 画像中に合成し多階調で可視化でき、さらにリアルタイムの変化を追跡することが可能となる。これによって、ナノ構造体や電子デバイス構造体等の試料のナノスケールでの微細または微小な構造や形状、そして元素構成等に由来する特有な局所電界分布の特徴、特性、機能とその変化をリアルタイムで把握できることから、本発明により得られた可視化情報はナノ構造体の開発、そして解析にとって極めて重要な貢献を果たすことになる。

【 0 0 3 1 】

請求項 2 ないし 8 の発明によれば、偏向した 1 次電子線がグリッドに衝突することにより、多量の 2 次電子が生成放出され、S N 比の良好な局所電界分布の画像を得ることができるようになり、その効果は、試料が突出部を有し、該突出部の近傍に局所電界が形成されること (請求項 2) 、試料に電位を付与すること (請求項 3) 、一定間隔離間して設け

10

20

30

40

50

られた複数の線状部よりなるグリッド構造を持つ検出素子を用いること（請求項4）、2組の複数の線状部よりなるグリッド構造を互いに直交して設けられた検出素子を用いること（請求項5）、基板上にグリッドが形成され、グリッドは金属元素で構成され、グリッドの構成元素と基板の構成元素は、1次電子線の衝撃に対する2次電子発生効率が異なる検出素子を用いること（請求項6）、グリッドがAl、CuまたはAuから構成された検出素子を用いること（請求項7）、グリッドにバイアス電圧を印加すること（請求項8）により、さらにすぐれたものとする事ができる。また、局所電界分布の2次元マッピングが可能となる（請求項5）。

【0032】

請求項9の発明によれば、グリッドに印加するバイアス電圧の強度を調整することにより、2次電子発生量を制御することができるため、局所電界の分布を表す画像のコントラストを調整することができ、等高線画像の強度を自在に変化させるだけでなく、ネガ・ポジ反転も可能となる。

10

【0033】

請求項10の発明によれば、グリッド線をそれぞれ個別にA/D変換手段と接続し、1次電子線の衝突をデジタルデータとして検出することで、リアルタイムに1次電子線の偏向角度を位置情報として検出することができ、高速データ解析が可能となる。

【0034】

請求項11および12の発明によれば、以上の方法によって、試料特有の局所電界分布特性の評価が可能となる。

20

そして、請求項13から18の発明によれば、前記の可視化方法が可能とされる装置が提供されることになる。

【図面の簡単な説明】

【0035】

【図1】図1は、本発明の第一の実施形態における局所電界分布可視化の方法を示す概略図である。

【図2】図2は、本発明の第一の実施形態における実際の局所電界分布を可視化した状態を示す概略図である。

【図3】図3は、本発明の第一の実施形態における局所電界分布解析方法を示す概略図である。

30

【図4】図4は、本発明の第一の実施形態における有限要素法による局所電界分布を示す概略図である。

【図5】図5は、本発明の第二の実施形態における局所電界分布可視化の方法を示す概略図である。

【図6】図6は、本発明の第三の実施形態における局所電界分布可視化の方法を示す概略図である。

【図7】図7は、本発明の第四の実施形態において複数のグリッドを陰極と陽極とがなす方向と平行に配置した場合の局所電界分布可視化方法を示すための概略説明図およびその方法により実際の局所電界分布を可視化した状態を示す概略図である。

【図8】図8は、本発明の第四の実施形態において複数のグリッド列を縦横に格子状に配置した概略図およびその配置を利用して得た実際の局所電界分布を可視化して2次元マッピングした状態を示す概略図である。

40

【図9】図9は、本発明の第四の実施形態における $2.5\text{V}/\mu\text{m}$ 、 $5\text{V}/\mu\text{m}$ 、 $10\text{V}/\mu\text{m}$ の評価等高線を示す図および対応する条件下での有限要素法によるシミュレーション結果を示す図である。

【図10】図10は、本発明の第四の実施形態において2次元強度プロファイルを構築したときのプローブ軸に沿ったプロファイルおよびプローブ軸から 60° のラインに沿ったプロファイルを示すグラフである。

【図11】図11は、局所電界による電子軌道の偏向の様子を示す概略図である。

【図12】図12は、透過走査子顕微鏡像中での電界可視化を示す概略図である。

50

【発明を実施するための最良の形態】

【0036】

以下、本発明の局所電界分布可視化方法を詳細に説明する。

【0037】

本発明の局所電界分布可視化方法は、たとえば、その代表的な形態例として、走査電子顕微鏡光学系を用い、試料の近傍に形成される局所電界の分布を可視化する方法として示される。前記試料の近傍に形成された局所電界を通過する1次電子線を前記局所電界により偏向させ、偏向した1次電子線の軌道の下流側に設けた検出素子から生成放出した2次電子を2次電子検出器で検出し、その検出した信号による画像を、試料を走査して得られるSEM画像と合成することにより、前記局所電界の分布を多階調で可視化することである。

10

【0038】

このような可視化を可能とするための装置、システムとしては、前記のとおり、電子線走査光学系において試料近傍に形成される局所電界の分布の多階調での可視化可能とする装置であって、少なくとも、(a)試料への1次電子線の走査照射部、(b)1次電子線の検出部、(c)試料に形成された局所電界により偏向された1次電子線の検出素子部、(d)1次電子線の検出部から生成放出された2次電子線を検出する2次電子検出部、(e)2次電子検出部からの信号の画像変換部、(f)1次電子線検出部からの信号の画像変換部、(g)前記画像変換部(e)(f)からの画像を合成表示する画像合成表示部とを有しているものとする。

20

【0039】

本発明において、試料とは、導体であってもよいし、導体でなくても電位をもったときに局所電界を誘起しうるものであればよい。また、評価、解析の対象となる試料は、近傍に局所電界を誘起する形状を有する部分を少なくともその一部に有するものであれば、突出部を有しているものや、フィラメント等の各種の形態であってよい。さらに、本発明における評価、解析は、試料を陰極とするとともに対向する陽極を配置した状態で行ってもよいし、試料が作動状態であってその近傍に局所電界を誘起する部分に電位が加わっているものを対象として行ってもよい。

【0040】

たとえば、走査電子顕微鏡(SEM)では、通常のTV画像と同様に垂直および水平方向の偏向信号を用いて1次電子線を走査する。試料上の走査位置で、発生した2次電子線の強弱を垂直・水平信号に同期させて画像化することで試料表面の形態を画像として出力しているのがSEM画像(走査電子顕微鏡画像)である。

30

【0041】

走査電子顕微鏡光学系において、導体試料に電位を付与すると、導体試料が先端がとがった突出部を有している場合、その突出部先端の近傍に局所電界が形成される。1次電子線が局所電界中を通過するとクーロン力が作用し、Rutherford散乱により電子軌道が偏向する。この偏向した電子軌道の下流側に検出素子を設け、この検出素子に1次電子線が照射されることにより、2次電子線を生成放出させる。

【0042】

検出素子としては、グリッド構造を有するものが好ましく使用される。この場合、検出素子としては、一定間隔離間して設けられた複数の線状部よりなるグリッド構造を持つものが好ましく使用される。各グリッド線は、例えば、幅が0.5~3ミクロン程度、厚みが0.05~0.2ミクロン程度、線間隔が5~20ミクロン程度、本数は1~10本程度とすることができる。また検出素子と突出部先端の水平方向の距離は50mm程度、垂直方向の距離は30mm程度とすることができる。もちろん、これらの値は例示であって、電子線の加速電圧、検出しようとする局所電界強度、分解能の程度によって変わってくる。検出素子は、基板上にこれらのグリッド線を設けた構造とすることができるが、グリッドの構成材料としては、多量の2次電子を放出させるためには、金属材料が好ましく、特に好ましいものとしてAl、Cu、Auが例示される。また、グリッドの構成元素と基

40

50

板の構成元素とは1次電子線の衝撃に対する2次電子発生効率が異なるものであることが、明瞭な分布画像を得るために好ましい。グリッドの構成元素と基板の構成元素の原子量の差が大きいと2次電子発生効率の差が大きくなる。基板の典型的な例としては、シリコンを挙げることができるが、これに限定されない。

また、例えば複数の線状部よりなるグリッド構造を2組縦横に配置すると局所電界分布の2次元マッピングが可能となる。

【0043】

偏向した1次電子線が検出素子に衝突すると、大量の2次電子が生成放出されるので、その2次電子を2次電子検出器、例えば通常のSEM画像用のシンチレータで検出する。そして、その検出した信号に基づく画像を、試料を走査して得られるSEM画像中に合成することで、局所電界強度分布を多階調で可視化することができる。すなわち、局所電界強度を反映した等高線状画像を得ることができる。

10

【0044】

ここで、検出素子のグリッドにバイアス電圧を印加すると、2次電子発生量を制御することができ、等高線画像の強度の調整のみならず、ネガ・ポジ反転も可能となる。

【0045】

さらに、グリッド線を個別にそれぞれレジスタ等のA/D変換手段に接続し、1次電子線の衝突をデジタルデータとして検出することで、リアルタイムに1次電子線の偏向角度を位置情報として検出することが可能となり、SEMの偏向制御信号と組み合わせて、リアルタイムに局所電界強度分布をデジタルデータとして取得することも可能となる。

20

【0046】

典型的な例を挙げると、5keVの1次電子線に対して、先端電界強度が1MeV/mである場合の散乱角度は約20mradであり、試料から30mmの距離を置いてグリッドを配置する場合には10マイクロンピッチ程度のグリッドでSNの良い局所電界強度分布を取得することが可能である。

【0047】

たとえば以上のような方法、装置によって、本発明においては、前記試料の局所電界の分布特性を評価することを特徴とする局所電界分布特性の評価方法が、また、試料の機械的歪み又は動作の局所電界への依存性を評価することを特徴とする局所電界分布特性の評価方法が提供される。

30

そこで、以下に本発明の実施の形態についてさらに詳しく説明する。

【0048】

(第一の実施形態)

次に、本発明の第一の実施の形態について、図面を参照して詳細に説明する。

【0049】

図1に示すように、走査電子顕微鏡の試料室では1次電子線1が対物レンズ(図示せず)より絞られて導体試料2上を走査するようになっている。本実施形態で用いている1次電子線1の加速電圧は5keVである。接地された導体試料2に対向配置された陽極8に正のバイアス電圧を印加すると、導体試料2と陽極8との間には電位勾配、すなわち電界が形成される。この電位勾配中に置かれた導体試料2の先端がとがった突出部(プローブ先端の局所突起物等)2aでは導体全体の電位が等しくなるように、突出部2a先端に見かけの電荷が形成され、その近傍では非常に強い局所電界が形成される。1次電子線1がこの局所電界を通過するとき、クーロン斥力によりRutherford散乱され、偏向する。このときの突出部分2aの先端から1次電子線1までの距離が衝突径数bである。散乱された1次電子線4(1)の偏向角度が θ となる。

40

【0050】

偏向した1次電子線4(1)の軌道の下流側にはグリッド5を備えた検出素子が配置され、偏向した1次電子線4(1)はこのグリッド5に衝突する。本実施形態ではグリッド5は酸化シリコン基板7上に厚さ100nm、幅3マイクロンの金で一定間隔10マイクロンピッチに離間形成されている。ここでグリッド5を構成する元素である金と基板7を構成

50

する元素であるシリコンとは原子量が大きく異なるために、1次電子線照射に対する2次電子の発生効率は大きく異なるものとなる。つまり1次電子線4(1)が衝突したとき、金グリッド5上からは多量の2次電子が放出され、シリコン基板7上から放出される2次電子は少ない。

【0051】

ここで、グリッド5を備えた検出素子の作製方法について述べる。酸化シリコン基板7の上に、接着層としてチタンを厚さ5nm蒸着し、次にその上に金を厚さ100nm蒸着した。この上に、NEBレジスト(ネガ型電子ビームレジスト)を約200nm厚に塗布し、電子ビーム露光でレジストにグリッドパターンを転写した。次に、この基板をイオンエッチング装置に入れ、700eV、1mA/cm²程度のArイオンでミリングした。これにより、グリッドパターンがTi/Au膜に転写され、グリッド5を備えた検出素子が作製された。

10

【0052】

走査された1次電子線1の位置が突出部2a先端の極近傍である場合は、その散乱角度は大きくなり、最も遠いグリッド5部分に到達する。一方で、突出部2aから離れた位置を通過した1次電子線4(1)の偏向角度は小さく、最も近いグリッド5部分に到達する。この間、1次電子線1の通過位置bは電子線走査とともに変化し、例えば図中右側から左側へ走査された場合、最初は、1次電子線4(1)はグリッド5に到達せず、従って、突出部2a先端近傍では周辺空間がダーク暗視野として映像化される。ところが、1次電子線1が突出部2aに一定距離近づくと、クーロン斥力を受け、左端のグリッド5に到達するようになる。この段階のSEM画像中の突出部2a最外部はグリッド5からの2次電子により輝度情報が与えられ、白いピクセルとして映像化される。さらに1次電子線1が突出部2aに近づくと、1次電子線4(1)はシリコン基板7に到達するが、シリコン基板7からの2次電子放出量が少ないために、黒いピクセルで映像化される。以降、突出部2a先端の電界強度に応じて、1次電子線4(1)の散乱角度が増えるに従い、グリッド5位置とシリコン基板7位置への到達を交互に繰り返し、白と黒の等高線状の局所電界分布がSEM画像の突出部先端に対応する位置に現れる。

20

【0053】

図2には実際の局所電界の映像化の様子を写真で示した。(a)は陽極8の電位が0Vの時の状態であり、突出部2a先端に相当する画像位置には影は現れない。先端部2aの最外部と陽極8の水平距離は500μmである。図2(a)の右端に見えているのが検出グリッドである。バイアス電圧を図2(b)210V、(c)220V、(d)230V、(e)240Vと上げていくと、バイアス電圧の上昇に対応して、突出部2a先端に現れるリングの大きさが大きくなるとともに、内部のリングの数も増えていく。

30

【0054】

ここで、図2(e)を詳しく解析してみると、リングの最外周のグレー領域は検出素子エッジ部に相当することが判る。図3(a)に導体試料2の突出部2aとグリッド5の位置関係がよくわかるように全体を縮小して示し、(b)に図2(e)に相当する図を示し、(c)にリングを拡大した図を示す。シリコン基板7の平坦部での2次電子放出強度は低いですが、グリッド5のエッジ部では、垂直な端面があるために、特異的に2次電子放出強度が高くなる。これがSEM画像で試料の凹凸が良く観測できる理由でもある。検出素子エッジ部での2次電子放出効率が高いために、リングの最外周は幅の広いグレー領域となっている。突出部2a先端近傍の最大のリングは図3(c)の拡大図に示す白のリングであり、その半径はおおよそ250nmであり、この最も内側の白リング半径が衝突径数bに相当する。また、この最内部のリングは、図3(a)に示す6本目のグリッド線に対応し、突出部2a先端近傍のリング円周上に相当する位置で散乱された1次電子線は6本目のグリッド線に到達していることが判る。つまり、導体試料2の軸方向においてグリッド5を有する検出素子に向けて水平方向に130μmの散乱を受けたことになる。突出部2aとグリッド5までの垂直距離が30mmであることを考慮すれば、散乱角は0.0043ラジアンとなる。1次電子線1の加速電圧が5kVであるから、この突出部2a先端

40

50

近傍の最内側のリング上での局所電界強度は、 $E = V \quad 87 \text{ V} / \mu\text{m}$ と算出される。

【0055】

なお、図3(a)のグリッド5の像が湾曲した状態となっているのは、陽極8と陰極(突出部2a)の間に形成される電界が2種類のものからなることによる。その一つは陽極と陰極の間の平均電界とも称される電界であり、もう一つは陰極の先端(突出部2a)に形成される局所電界である。陽極8に電圧を印加していくと、この平均電界により1次電子線1が陽極8の側に曲がるため、結果的にSEM像の中ではグリッド5が陰極の先端に近づいてきて、陰極の先端とグリッド5の間の距離が狭まるように見える。さらに強い電圧が印加されると、グリッド電位は陰極の先端と同じアース電位であるため、グリッド5周囲にも別の電界が形成されてくる。このグリッド5周囲の平均電界によってSEM像中のグリッドの像は湾曲して見えるようになる。しかし、湾曲しても陰極の先端(突出部2a)で散乱された1次電子線4(1)が湾曲した最外周部分に相当するところに衝突すれば可視化されたリングと湾曲したグリッド像の間隔に基づき散乱角度をRutherford散乱式から求めれば、陰極の先端(突出部2a)近傍の正しい局所電界を求めることができる。

10

【0056】

ただし、これらの等高線状のリングは、各座標上での電界強度の絶対値を結んだものではない。Rutherford散乱された1次電子線4(1)の検出は陽極8方向に設置されたグリッド5で検出されているから、グリッド5への水平方向の散乱力を検出しているわけで、つまり、電界の絶対値のグリッド方向への方向余弦を見ていることになる。

【0057】

20

図4(a)には突出部2a先端近傍の電界強度を有限要素法(FEM)でシミュレートした結果を示す。導体試料2が金属であるから、電位分布は表面の法線方向に傾斜を持つことがガウスの定理は示しており、従って突出部2aの形状を反映して、表面に平行に電界が形成されていることが判る。一方で、図4(a)からグリッド方向、この図の場合は右手方向への電界のコサイン成分を抽出して等高線図を描くと図4(b)のようになり、本発明の方法で得られているリング形状の電界強度分布と良く一致することが判る。

【0058】

つまり、グリッド5を有する検出素子の出力で得られた電界分布は、真の電界分布の検出素子方向への方向余弦成分を観測していることになる。つまり、真の電界分布は、得られた方向余弦データを示す図4(b)から図4(a)に変換することで得ることができる。

30

【0059】

(第二の実施形態)

次に、本発明の第二の実施の形態について詳細に説明する。

【0060】

上記第一の実施の形態では、グリッド5からの2次電子放出を用いて、SEM画像中に局所電界分布を可視化できることを述べたが、この可視化のコントラスト調整が、グリッド5に電圧を印加することで可能となる。図5に示すように、グリッド5とバイアス電源11とをバイアス線10により繋げ、グリッド5にマイナスあるいはプラスの電圧を印加することで2次電子放出強度を抑制、もしくは増強することができ、従って、SEM画像中の局所電界分布のコントラストを制御できる。

40

【0061】

(第三の実施形態)

次に、本発明の第三の実施の形態について、図6を参照して詳細に説明する。

【0062】

グリッド5の各グリッド線には、1次電子線4(1)が衝突すると、入射した1次電子線1の量と、放出された2次電子線9の量に応じてプローブ電流が流れ、従って、グリッド線における電圧が変動する。この時のプローブ電流は、グリッド線へのバイアス電圧に依存して、極性が異なってくる。この電圧変動を電圧検出器12で検出し、グリッド位置情報をシフトレジスタ13等のA/D変換手段で、ビットデータ列として取り込むことに

50

より、直接に1次電子線1の到達位置情報が得られる。つまり、局所電界による1次電子線4(1)の偏向角度を、1次電子線1の走査位置情報に対応してリアルタイムに取り込むことが可能となる。従って、画像解析を必要とせずに、リアルタイムに走査電子顕微鏡画像1フレームを取得すると同時に1フレーム分の散乱角度情報を取得することが可能となる。

【0063】

(第四の実施形態)

さらに、本発明の第四の実施の形態について、図7ないし図10を参照して詳細に説明する。

図1では、複数のグリッド5が、陽極8と導体試料2の突出部分2aとがなす方向に対して直角な方向に一定間隔で配置されていたが、図7の例は、複数のグリッド5が、陽極8と導体試料2の突出部分2aとがなす方向に対して平行に一定間隔で配置されている。

図1の場合、複数のグリッド5に対応してリング状の影が同心円状に形成された(図2)が、図7のようはグリッド5の配列の場合には、図7の右下の図に示すように、複数のグリッド5に対応する影は、導体試料2の突出部分2aに対応する部分から放射状スポークのような形状に形成される。同じ放射状スポーク部分は、同じy方向の電界成分を有するとみなすことができる。

本実施形態では、図8(a)に示すように、図1のような複数のグリッド5と図7のような複数のグリッド5が互いに直交配置され、格子状の検出素子を構成する。ここで陽極8に印加するバイアス電圧を+205V、電子線の加速電圧を5KeVとした場合(他の条件は第一の実施の形態と同様)の可視化像を図8(b)に示す。図8(b)の走査位置A、B、Cと図8のグリッド位置A'、B'、C'がそれぞれ対応している。両者の関係は、Rutherford散乱のスキームを満足する。このような構成にすると局所電極の可視化像の2次元マッピングが可能となる。

図9(a)は2.5V/μm、5V/μm、10V/μmの評価等高線を示し、図9(b)は同じ実験条件として有限要素法によりシミュレーションした結果を示す。実験結果は有限要素法によるシミュレーションと良く一致していることがわかる。

図10は、上記スキームに基づいて2次元強度プロファイルを構築したときのプロットを示す図で、プロファイル(I)はプローブ軸に沿ったプロット、(II)はプローブ軸から60°のラインに沿ったプロットである。薄いプロットは点電荷(point charge model)モデルによる予測、中ぐらいの濃さのプロットは実験結果、一番濃いプロットは有限要素法によりシミュレーションである。

以上により、局所電界の2次元マッピングが可能となった。

【0064】

なお、図面中の符号は以下のものを示す。

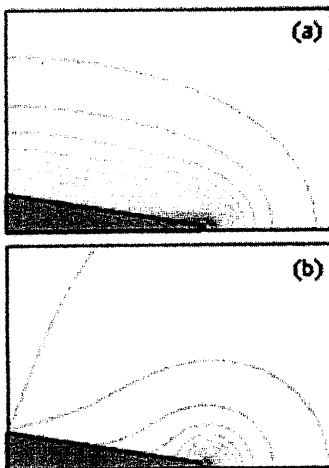
- 1 1次電子線
- 2 導体試料
- 2a 突出部分(プローブ先端など)
- 3 電子線検出器(STEM検出器)
- 4 散乱偏向された1次電子線
- 5 グリッド
- 6 2次電子検出器
- 7 シリコン基板(検出素子の基板)
- 8 陽極
- 9 放出された2次電子
- 10 バイアス線
- 11 バイアス電源
- 12 電圧検出器
- 13 シフトレジスタ

【産業上の利用可能性】

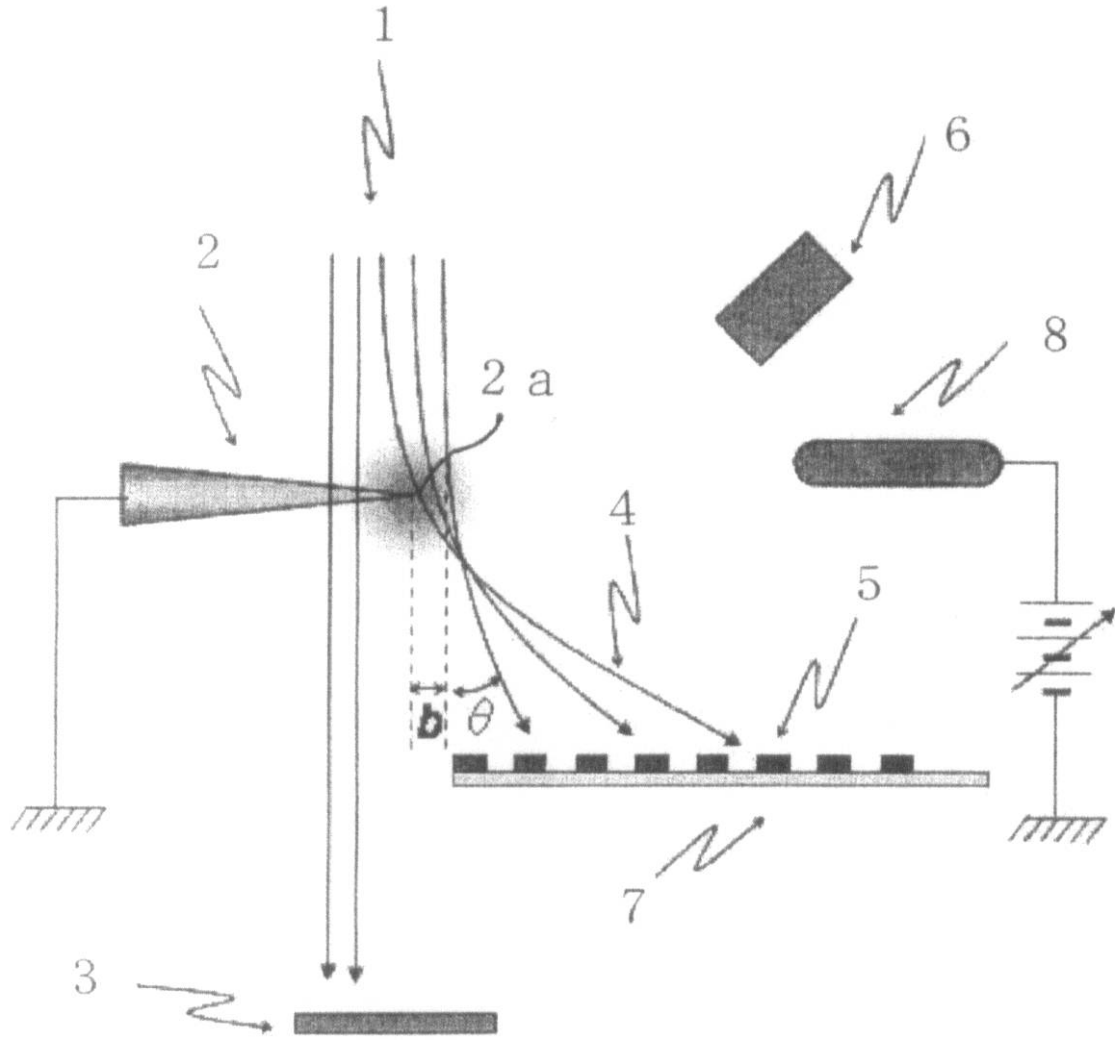
【 0 0 6 5 】

本発明の活用例は、ナノ構造体に誘起される局所電界をその場で可視化する技術であり、固体デバイス、CNTトランジスタ、発光、吸光素子、電子放出素子などの開発・解析に利用される。さらにナノ構造体、MEMS等の局所電界に依存する機械的歪み解析や動作解析などへの利用が挙げられる。

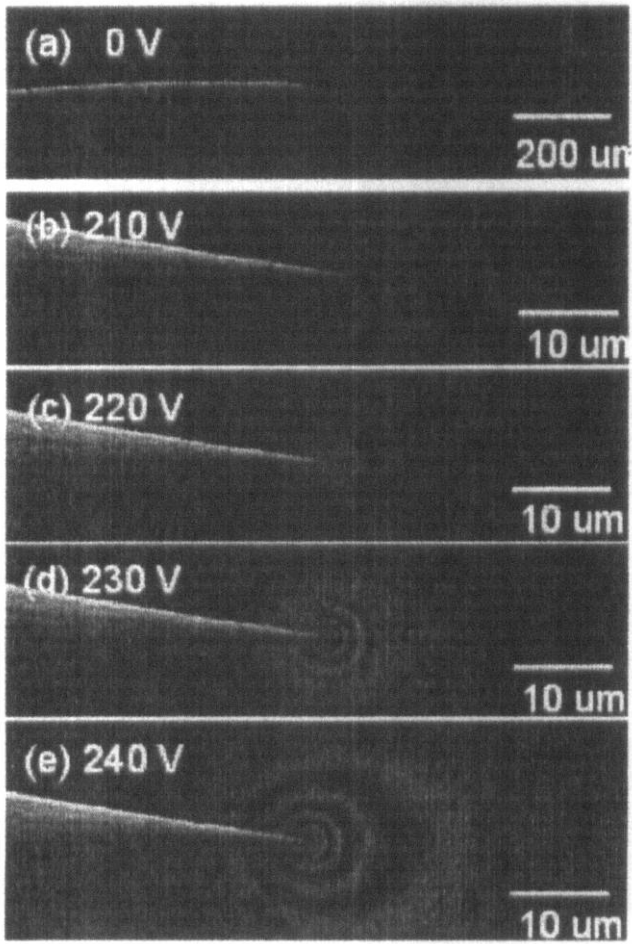
【 図 4 】



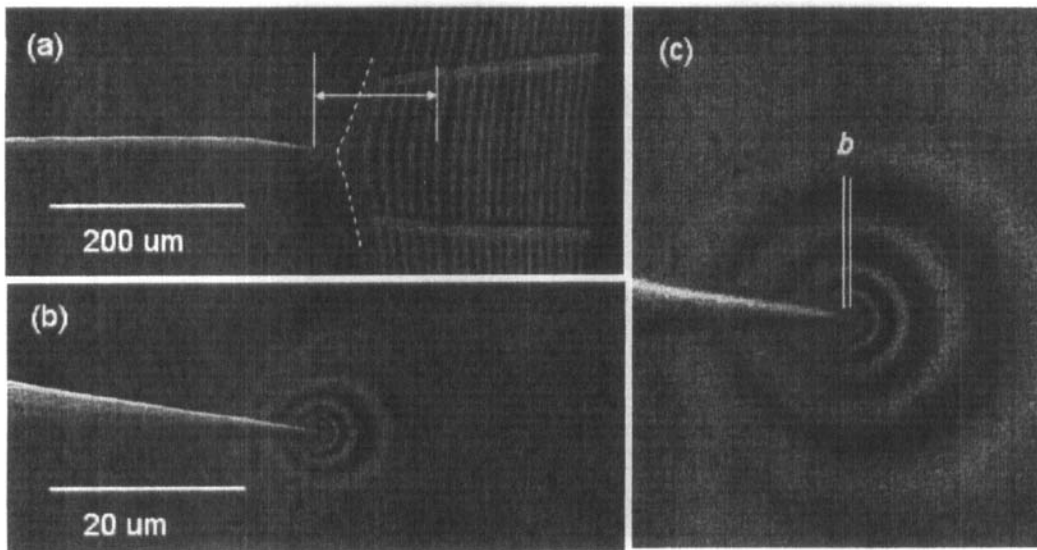
【 図 1 】



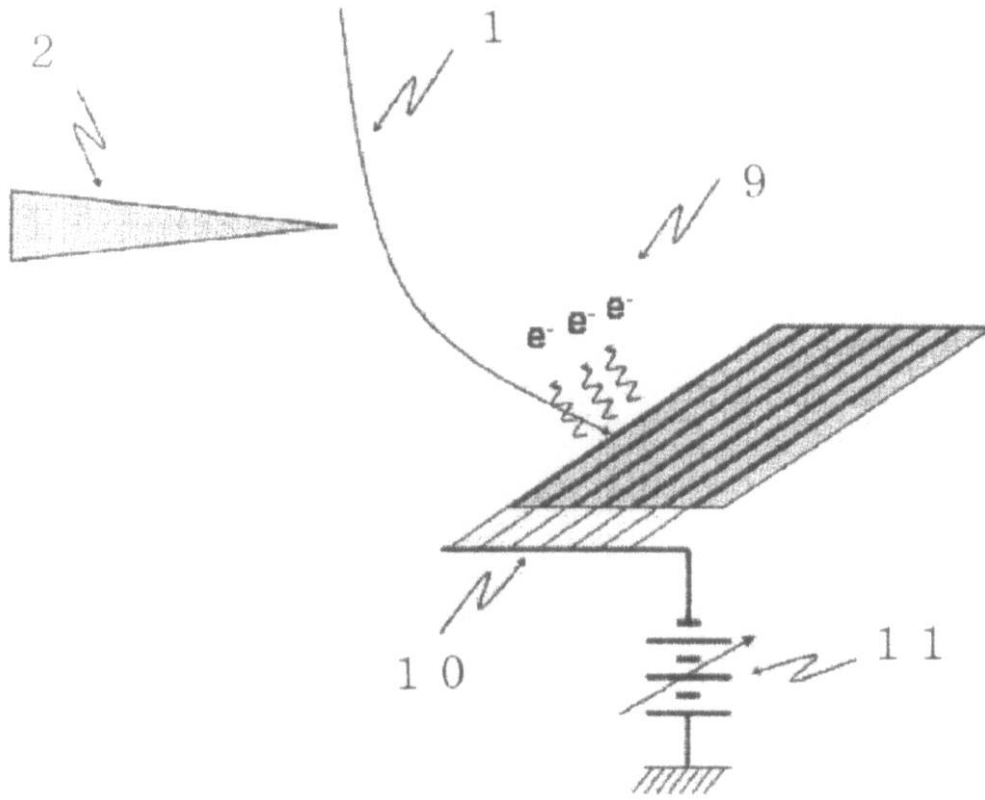
【 図 2 】



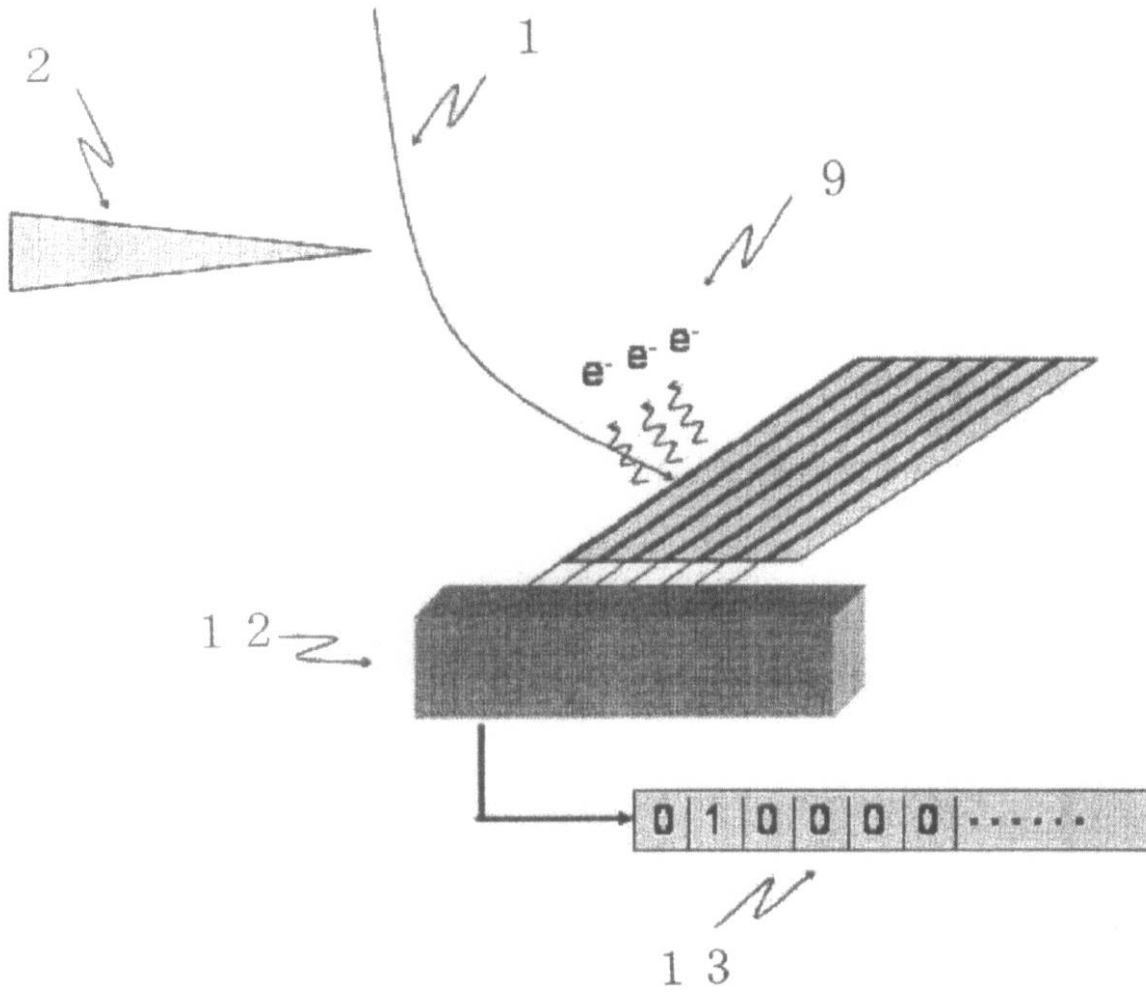
【 図 3 】



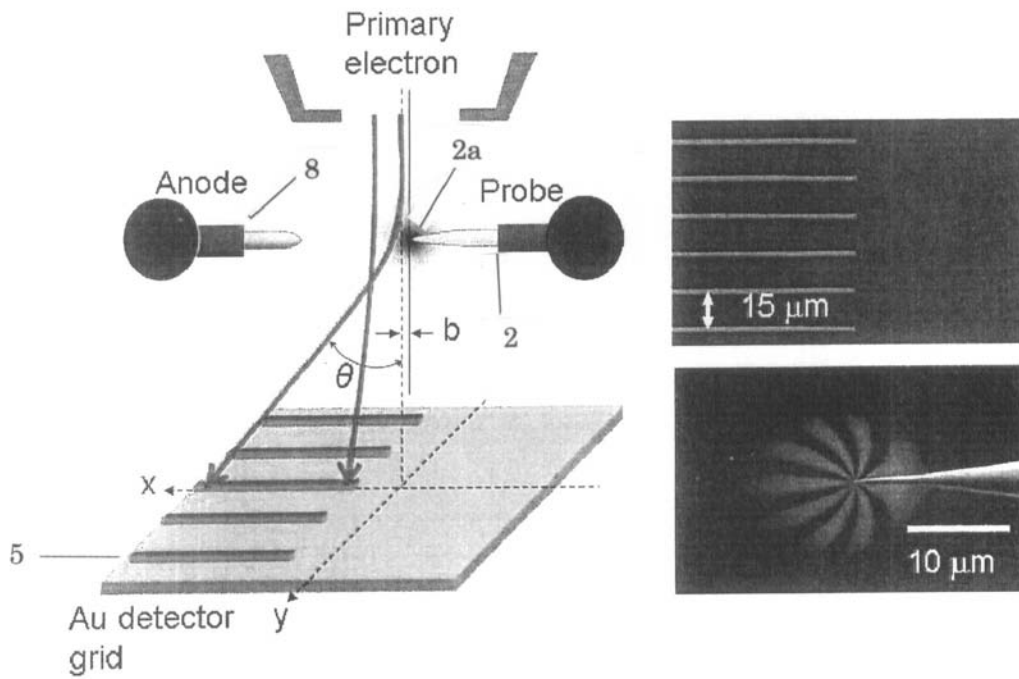
【 図 5 】



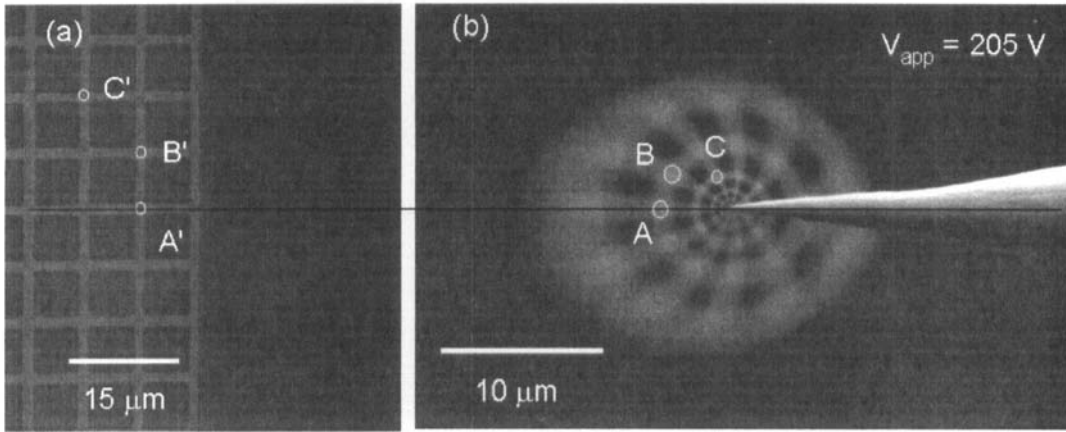
【 図 6 】



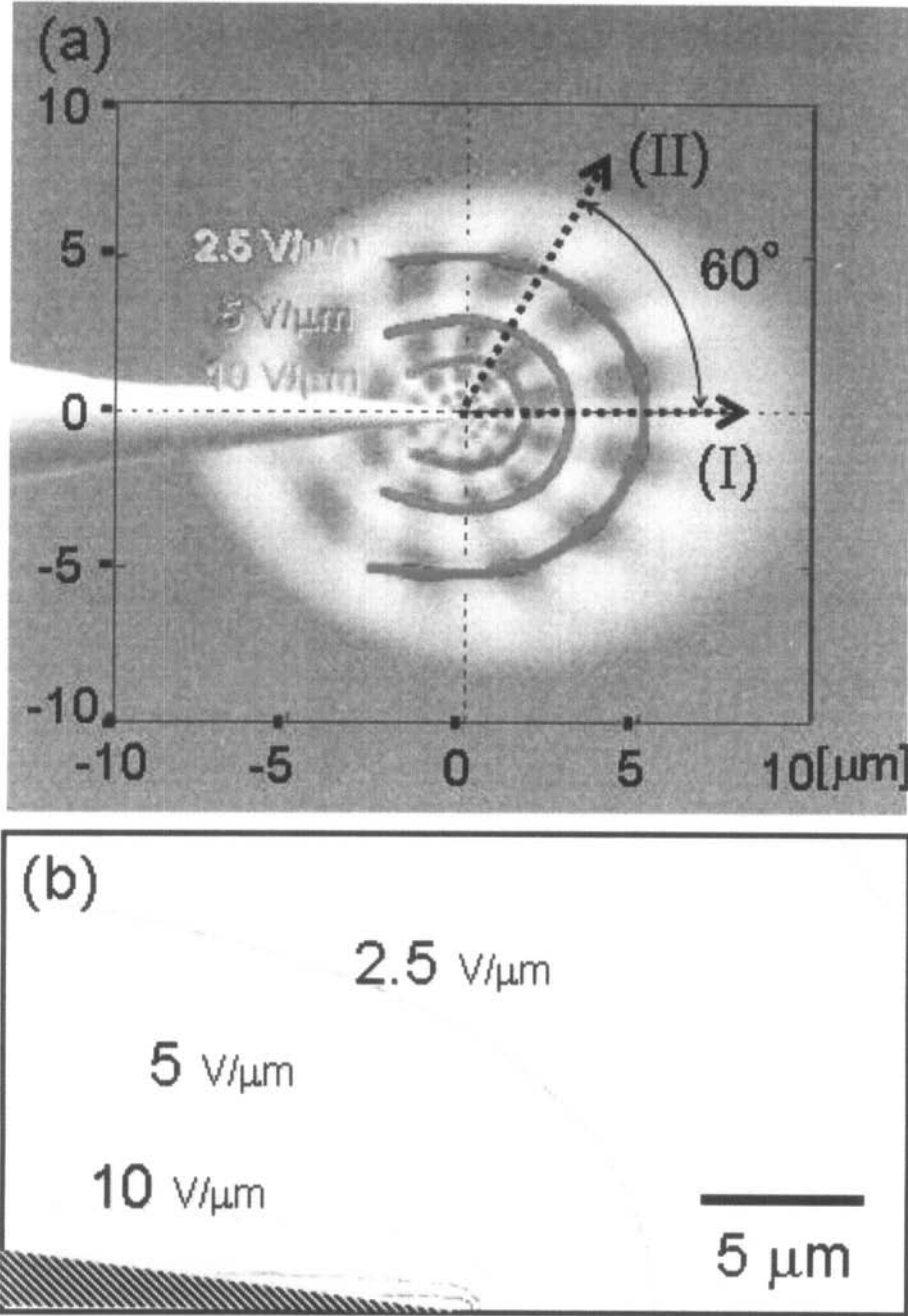
【 図 7 】



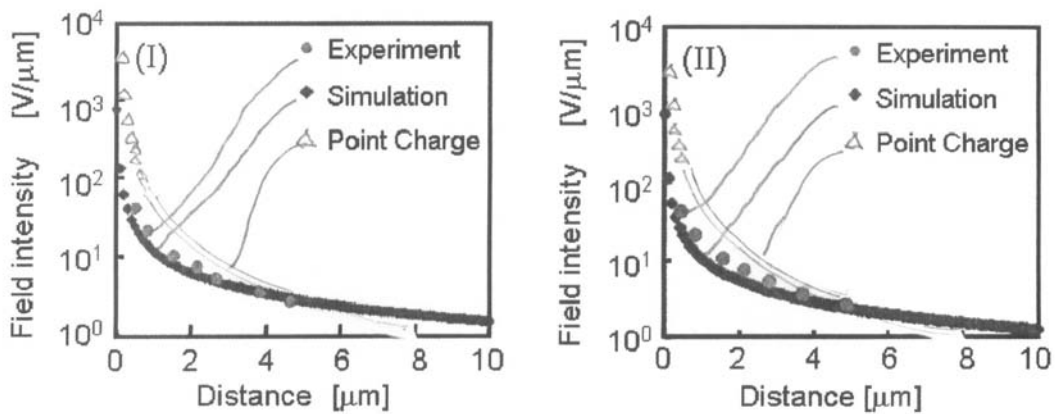
【 図 8 】



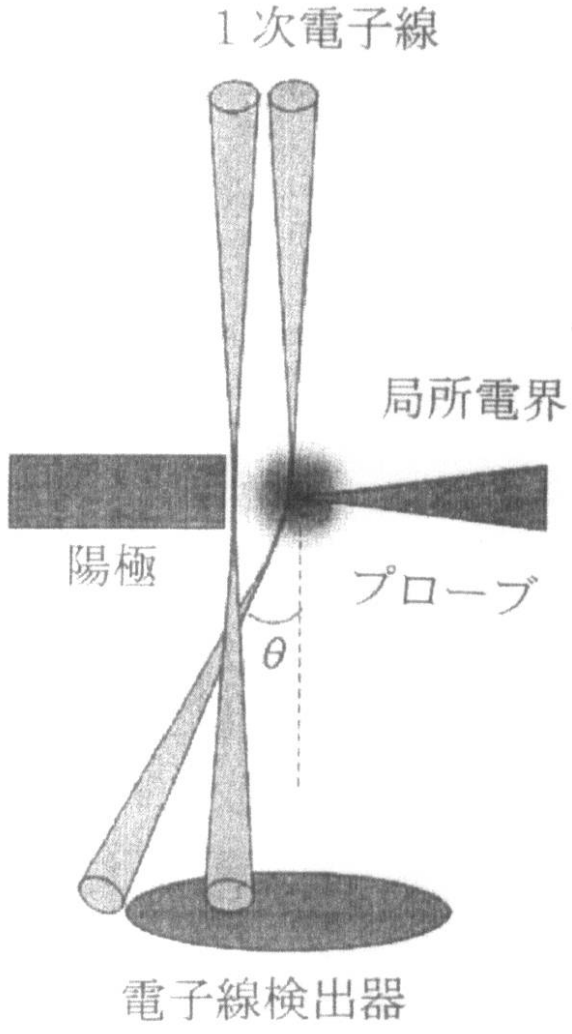
【 図 9 】



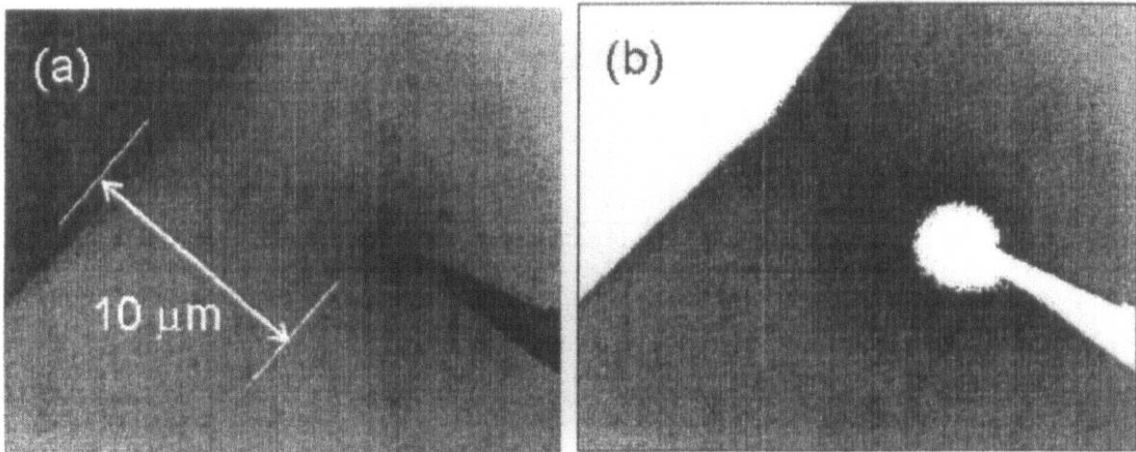
【 図 1 0 】



【図 1 1】



【図 1 2】



【 国際調査報告 】

INTERNATIONAL SEARCH REPORT		International application No. PCT/JP2009/054901
A. CLASSIFICATION OF SUBJECT MATTER G01N23/225 (2006.01) i		
According to International Patent Classification (IPC) or to both national classification and IPC		
B. FIELDS SEARCHED		
Minimum documentation searched (classification system followed by classification symbols) G01N23/00 - G01N23/227		
Documentation searched other than minimum documentation to the extent that such documents are included in the fields searched Jitsuyo Shinan Koho 1922-1996 Jitsuyo Shinan Toroku Koho 1996-2009 Kokai Jitsuyo Shinan Koho 1971-2009 Toroku Jitsuyo Shinan Koho 1994-2009		
Electronic data base consulted during the international search (name of data base and, where practicable, search terms used) JSTPlus (JDreamII)		
C. DOCUMENTS CONSIDERED TO BE RELEVANT		
Category*	Citation of document, with indication, where appropriate, of the relevant passages	Relevant to claim No.
A	Yuta IKEDA et al., "STEM o Mochiita Probe Sentan Kyokusho Denba Kyodo no Kashika to Mapping", Extended abstracts; the Japan Society of App, 04 September, 2007 (04.09.07), Vol.68th, No.2, page 728	1-18
A	Yuta IKEDA et al., "Tei Kasoku Sosa Toka Denshi Kenbikyo o Mochiita Cho Sen'ei Tungsten Emitter Kyokusho Denba no Kashika", Society of Nano Science and Technology Taikai Koen Yokoshu, 21 May, 2007 (21.05.07), Vol.5th, page 196	1-18
<input checked="" type="checkbox"/> Further documents are listed in the continuation of Box C. <input type="checkbox"/> See patent family annex.		
* Special categories of cited documents: "A" document defining the general state of the art which is not considered to be of particular relevance "E" earlier application or patent but published on or after the international filing date "L" document which may throw doubts on priority claim(s) or which is cited to establish the publication date of another citation or other special reason (as specified) "O" document referring to an oral disclosure, use, exhibition or other means "P" document published prior to the international filing date but later than the priority date claimed "T" later document published after the international filing date or priority date and not in conflict with the application but cited to understand the principle or theory underlying the invention "X" document of particular relevance; the claimed invention cannot be considered novel or cannot be considered to involve an inventive step when the document is taken alone "Y" document of particular relevance; the claimed invention cannot be considered to involve an inventive step when the document is combined with one or more other such documents, such combination being obvious to a person skilled in the art "&" document member of the same patent family		
Date of the actual completion of the international search 28 April, 2009 (28.04.09)		Date of mailing of the international search report 19 May, 2009 (19.05.09)
Name and mailing address of the ISA/ Japanese Patent Office		Authorized officer
Facsimile No.		Telephone No.

INTERNATIONAL SEARCH REPORT

International application No.

PCT/JP2009/054901

C (Continuation). DOCUMENTS CONSIDERED TO BE RELEVANT		
Category*	Citation of document, with indication, where appropriate, of the relevant passages	Relevant to claim No.
A	Junichi Fujita, et al., In-situ Visualization of Local Field Enhancement in an Ultra Sharp Tungsten Emitter under a Low Voltage Scanning Transmission Electron Microscope, Japanese Journal of Applied Physics, 2007.06.25, Vol.46, No.20-24, P.L498-L501	1-18

国際調査報告		国際出願番号 PCT/J P 2009/054901									
A. 発明の属する分野の分類 (国際特許分類 (IPC)) Int.Cl. G01N23/225(2006.01)i											
B. 調査を行った分野 調査を行った最小限資料 (国際特許分類 (IPC)) Int.Cl. G01N23/00-G01N23/227											
最小限資料以外の資料で調査を行った分野に含まれるもの <table border="0"> <tr> <td>日本国実用新案公報</td> <td>1922-1996年</td> </tr> <tr> <td>日本国公開実用新案公報</td> <td>1971-2009年</td> </tr> <tr> <td>日本国実用新案登録公報</td> <td>1996-2009年</td> </tr> <tr> <td>日本国登録実用新案公報</td> <td>1994-2009年</td> </tr> </table>				日本国実用新案公報	1922-1996年	日本国公開実用新案公報	1971-2009年	日本国実用新案登録公報	1996-2009年	日本国登録実用新案公報	1994-2009年
日本国実用新案公報	1922-1996年										
日本国公開実用新案公報	1971-2009年										
日本国実用新案登録公報	1996-2009年										
日本国登録実用新案公報	1994-2009年										
国際調査で使用了電子データベース (データベースの名称、調査に使用了用語) JSTPlus (JDreamII)											
C. 関連すると認められる文献											
引用文献の カテゴリー*	引用文献名 及び一部の箇所が関連するときは、その関連する箇所の表示	関連する 請求項の番号									
A	池田悠太, 他2名, STEMを用いたプローブ先端局所電場強度の可視化とマッピング, 応用物理学会学術講演会講演予稿集, 2007.09.04, Vol. 68th, No. 2, P. 728	1-18									
A	池田悠太, 他5名, 低加速走査透過電子顕微鏡を用いた超先鋭タンゲステンエミッタ局所電場の可視化, ナノ学会大会講演予稿集, 2007.05.21, Vol. 5th, P. 196	1-18									
<input checked="" type="checkbox"/> C欄の続きにも文献が列挙されている。 <input type="checkbox"/> パテントファミリーに関する別紙を参照。											
* 引用文献のカテゴリー		の日の後に公表された文献									
「A」特に関連のある文献ではなく、一般的技術水準を示すもの		「T」国際出願日又は優先日後に公表された文献であって出願と矛盾するものではなく、発明の原理又は理論の理解のために引用するもの									
「E」国際出願日前の出願または特許であるが、国際出願日以後に公表されたもの		「X」特に関連のある文献であって、当該文献のみで発明の新規性又は進歩性がないと考えられるもの									
「L」優先権主張に疑義を提起する文献又は他の文献の発行日若しくは他の特別な理由を確立するために引用する文献 (理由を付す)		「Y」特に関連のある文献であって、当該文献と他の1以上の文献との、当業者にとって自明である組合せによって進歩性がないと考えられるもの									
「O」口頭による開示、使用、展示等に言及する文献		「&」同一パテントファミリー文献									
「P」国際出願日前で、かつ優先権の主張の基礎となる出願											
国際調査を完了した日 28.04.2009		国際調査報告の発送日 19.05.2009									
国際調査機関の名称及びあて先 日本国特許庁 (ISA/J P) 郵便番号100-8915 東京都千代田区霞が関三丁目4番3号		特許庁審査官 (権限のある職員) 高場 正光	2W 4005								
		電話番号 03-3581-1101	内線 3292								

国際調査報告

国際出願番号 PCT/JP2009/054901

C (続き) . 関連すると認められる文献		
引用文献の カテゴリー*	引用文献名 及び一部の箇所が関連するときは、その関連する箇所の表示	関連する 請求項の番号
A	Junichi Fujita, 他6名, In-situ Visualization of Local Field Enhancement in an Ultra Sharp Tungsten Emitter under a Low Voltage Scanning Transmission Electron Microscope, Japanese Journal of Applied Physics, 2007.06.25, Vol.46, No.20-24, P.L498-L501	1-18

フロントページの続き

(81)指定国 AP(BW, GH, GM, KE, LS, MW, MZ, NA, SD, SL, SZ, TZ, UG, ZM, ZW), EA(AM, AZ, BY, KG, KZ, MD, RU, TJ, TM), EP(AT, BE, BG, CH, CY, CZ, DE, DK, EE, ES, FI, FR, GB, GR, HR, HU, IE, IS, IT, LT, LU, LV, MC, MK, MT, NL, NO, PL, PT, RO, SE, SI, SK, TR), OA(BF, BJ, CF, CG, CI, CM, GA, GN, GQ, GW, ML, MR, NE, SN, TD, TG), AE, AG, AL, AM, AO, AT, AU, AZ, BA, BB, BG, BH, BR, BW, BY, BZ, CA, CH, CN, CO, CR, CU, CZ, DE, DK, DM, DO, DZ, EC, EE, EG, ES, FI, GB, GD, GE, GH, GM, GT, HN, HR, HU, ID, IL, IN, IS, JP, KE, KG, KM, KN, KP, KR, KZ, LA, LC, LK, LR, LS, LT, LU, LY, MA, MD, ME, MG, MK, MN, MW, MX, MY, MZ, NA, NG, NI, NO, NZ, OM, PG, PH, PL, PT, RO, RS, RU, SC, SD, SE, SG, SK, SL, SM, ST, SV, SY, TJ, TM, TN, TR, TT, TZ, UA, UG, US, UZ, VC, VN, ZA, ZM, ZW

特許法第30条第1項適用申請有り

(注) この公表は、国際事務局(WIPO)により国際公開された公報を基に作成したものである。なおこの公表に係る日本語特許出願(日本語実用新案登録出願)の国際公開の効果は、特許法第184条の10第1項(実用新案法第48条の13第2項)により生ずるものであり、本掲載とは関係ありません。