

(19) 日本国特許庁(JP)

(12) 公開特許公報(A)

(11) 特許出願公開番号

特開2009-160628

(P2009-160628A)

(43) 公開日 平成21年7月23日(2009.7.23)

(51) Int.Cl.			F I			テーマコード (参考)		
<b>B 2 1 B</b>	<b>1/16</b>	<b>(2006.01)</b>	B 2 1 B	1/16	A	4 E 0 0 2		
<b>B 2 1 C</b>	<b>23/00</b>	<b>(2006.01)</b>	B 2 1 C	23/00	Z	4 E 0 2 9		
<b>B 2 1 C</b>	<b>1/00</b>	<b>(2006.01)</b>	B 2 1 C	1/00	Z	4 E 0 9 6		

審査請求 未請求 請求項の数 6 O L (全 9 頁)

(21) 出願番号 特願2008-2045 (P2008-2045)  
 (22) 出願日 平成20年1月9日 (2008.1.9)

(71) 出願人 800000080  
 タマティーエルオー株式会社  
 東京都八王子市旭町9番1号 八王子スク  
 エアビル11階  
 (74) 代理人 110000420  
 特許業務法人エム・アイ・ピー  
 (72) 発明者 丹羽 直毅  
 東京都新宿区西新宿1-24-2 工学院  
 大学内  
 (72) 発明者 一之瀬 和夫  
 東京都新宿区西新宿1-24-2 工学院  
 大学内  
 Fターム(参考) 4E002 AC12 AC14 BB02 CB10  
 4E029 AC07  
 4E096 GA30 HA11 HA30

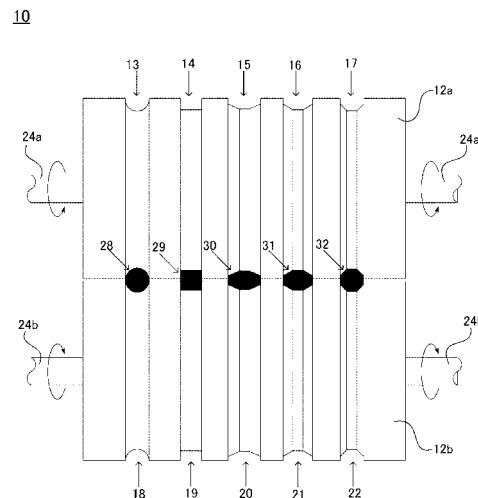
(54) 【発明の名称】 強加工装置及び強加工方法

(57) 【要約】

【課題】本発明は、金属材料に対し高いひずみを効果的に導入することができる、工業的に実用可能な強加工装置および強加工方法を提供することを目的とする。

【解決手段】互いに異なる開口形状を有する複数の孔型を順次用いて金属材料を複数回にわたって孔型圧延する。その際、上記複数の孔型を、それぞれの開口面積が素材の金属材料の横断面積に等しくなるように構成し、且つ、複数の孔型の開口形状の遷移の態様を、金属材料に対する圧下方向が複数の孔型圧延工程ごとに変化するよう設計することによって、加工力を大幅に低減しつつ、金属材料に対し大きな塑性ひずみを均一に付与する。

【選択図】 図1



## 【特許請求の範囲】

## 【請求項 1】

金属材料の強加工装置であって、  
ロール胴長方向に複数の孔型が並設された孔型圧延ロールを備え、  
前記複数の孔型は、互いに異なる開口形状を有し、且つ、その開口面積が前記金属材料の横断面積に等しいことを特徴とする、  
強加工装置。

## 【請求項 2】

金属材料の強加工装置であって、  
加工軸方向に縦列的に配置された複数の孔型圧延ロールを備え、  
前記複数の孔型圧延ロールに形成された複数の孔型は、その開口面積が前記金属材料の横断面積に等しく、且つ、隣接する孔型圧延ロールに形成された孔型は、互いに異なる開口形状を有することを特徴とする、  
強加工装置。

10

## 【請求項 3】

前記金属材料に対し、加工軸方向の引き抜き力および/または押し込み力を付与する手段をさらに備える、請求項 1 または 2 に記載の強加工装置。

## 【請求項 4】

前記孔型の内壁面が粗面である、請求項 1 ~ 3 のいずれか 1 項に記載の強加工装置。

## 【請求項 5】

金属材料を強加工する方法であって、  
互いに異なる開口形状を有する複数の孔型を順次用いて前記金属材料を孔型圧延する複数の孔型圧延工程を含み、  
前記複数の孔型は、その開口面積が前記金属材料の横断面積に等しいことを特徴とする、  
方法。

20

## 【請求項 6】

前記複数の孔型は、加工軸方向に縦列的に配置された複数の孔型圧延ロールのそれぞれに形成された孔型である、請求項 5 に記載の方法。

## 【発明の詳細な説明】

30

## 【技術分野】

## 【0001】

本発明は、強加工装置及び強加工方法に関し、より詳細には、金属材料に対し高いひずみを効果的に導入することができる強加工装置及び強加工方法に関する。

## 【背景技術】

## 【0002】

従来、金属材料において二律背反の関係にあると考えられていた強度と靱性は、金属の結晶粒を微細化することによって、その両方が好適に向上することが発見され、これに伴って、近年、金属材料の特性を向上させることを企図して、当該金属材料の結晶粒を微細化するための方法が種々検討されている。金属材料の結晶粒微細化を実現するための方法として、強ひずみ加工法がある。強ひずみ加工法とは、金属材料に対し、大きな塑性ひずみを繰り返し付与することによって、結晶粒をナノサイズまで微細化するというものである。この点につき、非特許文献 1 は、代表的な強ひずみ加工法である、Equal Channel Angular Pressing 法 (E C A P 法) を開示する。

40

## 【0003】

図 6 は、E C A P 法を概念的に示す図である。図 6 に示されるように、E C A P 法は、90° 屈曲したパスを有する金型 50 を通して金属材料 52 を押し出すことによって、屈曲部 54 において金属材料 52 に大きなせん断ひずみを与えるというものである。E C A P 法においては、加工によって材料の径が変わらないため、何度でも上記プロセスを繰り返すことができ、金属材料 52 をバルク状態に維持したままで、大きなひずみを付与する

50

ことができる。しかしながら、E C A P法においては、ひずみを与える方向が1方向しかないため、結晶粒の微細化の度合いが不均質になる傾向が否めず、また、非連続的プロセスであるため、長尺物の材料に適用することができないという問題があった。さらにE C A P法の最も深刻な問題は、金属材料52と金型50のパスの壁面との摩擦力に対抗するために非常に大きな加工力を要することであり、この点が工業的な実用化を妨げていた。

#### 【0004】

この点につき、非特許文献2は、加熱とねじり変形を組合わせたSevere Torsion Straining Process法(S T S P法)を開示する。図7は、S T S P法を概念的に示す図である。図7に示されるように、S T S P法においては、電流コイル60の中に円柱状の金属材料62を通しつつ、電流コイル60の両端近傍から冷却水64を放出することによって、金属材料62に対して局所的な誘導加熱を行なうと同時に、金属材料62を図中の矢印R方向に捻ることによって、加熱部分に集中的に塑性ひずみを生じさせる。この状態で金属材料62を長手方向に順次移動させることによって、金属材料62全長にわたって塑性ひずみを付与することができる。この方法は、金型を必要としないため、摩擦力に起因する加工力の増大の問題が回避され、また、連続的プロセスであるため、長尺物に対し大きなひずみを連続的に付与することができる点で、工業的な実用性に対し一定の可能性を示すものであった。しかしながら、加熱効果を利用して結晶粒を微細化する上記方法は、熱の影響を受けて再結晶しやすい材料には適用することができないため、適用材料が限定されるという問題があった。

10

【非特許文献1】Segal, V. M., Reznikov, V. I., Drobyshvsky, A. E. and Kopylov, V. I.: Russian Metallurgy, 1, p. 99 (1981)

20

【非特許文献2】K.Nakamura, K.Neishi, K.Kaneko, M.Nakagaki and Z.Horita: Materials Transactions 45, 12, 3338-3342, (2004) " Development of Severe Torsion Straining Process for Rapid Continuous Grain Refinement "

#### 【発明の開示】

#### 【発明が解決しようとする課題】

#### 【0005】

本発明は、上記従来技術における課題に鑑みてなされたものであり、本発明は、金属材料に対し高いひずみを効果的に導入することができる、工業的に実用可能な強加工装置および強加工方法を提供することを目的とする。

30

#### 【課題を解決するための手段】

#### 【0006】

本発明者は、金属材料に対し高いひずみを効果的に導入することができる、工業的に実用可能な強加工装置につき検討した結果、金属材料に対する圧下方向が変化するように形成された複数の異なる開口形状を有する孔型を用いて孔型圧延を行ない、且つ、その開口面積が素材の金属材料の横断面積と等しくなるように形成された複数の孔型を用いて孔型圧延を行なうことによって、加工力を大幅に低減しつつ、金属材料に対し大きな塑性ひずみを均一に付与することができることを見出し、本発明に至ったのである。

#### 【0007】

すなわち、本発明によれば、金属材料の強加工装置であって、ロール胴長方向に複数の孔型が並設された孔型圧延ロールを備え、前記複数の孔型は、互いに異なる開口形状を有し、且つ、その開口面積が前記金属材料の横断面積に等しいことを特徴とする、強加工装置が提供される。また、本発明によれば、金属材料の強加工装置であって、加工軸方向に縦列的に配置された複数の孔型圧延ロールを備え、前記複数の孔型圧延ロールに形成された複数の孔型は、その開口面積が前記金属材料の横断面積に等しく、且つ、隣接する孔型圧延ロールに形成された孔型は、互いに異なる開口形状を有することを特徴とする、強加工装置が提供される。本発明の強加工装置は、前記金属材料に対し、加工軸方向の引き抜き力および/または押し込み力を付与する手段をさらに備えることができ、また、前記孔型の内壁面を粗面とすることができる。また、本発明の別の構成によれば、金属材料を強加工する方法であって、互いに異なる開口形状を有する複数の孔型を順次用いて前記金属

40

50

材料を孔型圧延する複数の孔型圧延工程を含み、前記複数の孔型は、その開口面積が前記金属材料の横断面積に等しいことを特徴とする方法が提供される。本発明においては、前記複数の孔型を、加工軸方向に縦列的に配置された複数の孔型圧延ロールのそれぞれに形成された孔型とすることができる。

【発明の効果】

【0008】

上述したように、本発明によれば、金属材料に対し高いひずみを効果的に導入することができる、工業的に実用可能な強加工装置および強加工方法が提供される。

【発明を実施するための最良の形態】

【0009】

以下、本発明を図面に示した実施の形態をもって説明するが、本発明は、図面に示した実施の形態に限定されるものではない。

【0010】

図1は、本実施形態の強加工装置10の正面図である。強加工装置10は、2つの孔型圧延ロール12a, 12bを含んで構成されており、孔型圧延ロール12aには、その外周面に5つの凹部13~17が形成されており、孔型圧延ロール12bには、その外周面に5つの凹部18~22が形成されている。孔型圧延ロール12aと孔型圧延ロール12bとは、両者の外周面が隣接した状態で位置決めされ、それぞれが、軸体24a, 24bを回転軸として図中の矢印方向に回転自在に構成されている。孔型圧延ロール12aの外周面と孔型圧延ロール12bの外周面が接する頂点において、孔型圧延ロール12aの凹部の内壁面と孔型圧延ロール12bの凹部の内壁面によって、孔型圧延ロール12a, 12bのロール胴長方向に金属材料を挿入するための5つの孔型28~32が並んで形成されている。本実施形態においては、孔型28~32は、それぞれの開口形状が異なるように構成され、且つ、全ての孔型の開口面積が導入される金属材料の横断面積と等しくなるように構成されている。なお、本実施形態において、横断面とは、金属材料の長手方向（加工軸方向）に垂直な断面をいい、横断面積とは、その面積をいう。具体的には、凹部17と凹部22によって正八角形の孔型32が、凹部16と凹部21によって扁平した八角形の孔型31が、凹部15と凹部20によってより扁平した八角形の孔型30が、凹部14と凹部19によって正方形の孔型29が、凹部13と凹部18によって正円形の孔型28がそれぞれ形成されている。なお、上述した実施形態は、2つの孔型圧延ロールの凹部が互いに対称な形状を備えており、孔型の開口形状が線対称形状である構成について示したが、本発明における孔型圧延ロールの孔型の開口形状は、線対称形状に限定されるものではなく、加工対象材料のひずみ分布に鑑みて、非線対称形状を採用することもでき、2つの孔型圧延ロールに対し、互いに非対称な形状の凹部を形成することもできる。

【0011】

図2は、本実施形態の強加工装置10の孔型に対して、金属材料34を導入する態様を示す斜視図である。図2に示されるように、紙面右側から強加工装置10に形成された正八角形の孔型32に対し、正円形の横断面を有する金属材料34を導入すると、金属材料34は、その先端から図中の矢印方向に回転する孔型圧延ロール12a, 12bに噛み込まれ、孔型圧延ロール12aと孔型圧延ロール12bからの押圧の作用で圧延されながら紙面左側に送り出される。金属材料34は、紙面左側に送り出される際、孔型圧延ロール12aと孔型圧延ロール12bの押圧の作用を受けて複雑な3次元変形をするが、その際、両ロールの外周面が接する頂点において、孔型32の内壁面に拘束されるため、その横断面は正円形から孔型32の開口形状と同じ正八角形に塑性変形し、この変形に伴って、金属材料34の内部にせん断ひずみが生じる。なお、実際の加工においては、導入時の噛み込みをスムーズにするために金属材料34の先端を略テーパ状にしておくことが好ましい。また、本実施形態においては、金属材料34に対し、矢印Aで示す加工軸方向の引き抜き力および/または押し込み力を付与するための機構を設けることができ、引き抜き力および/または押し込み力を調整することによって加工を容易にすることができる。また、孔型圧延ロール12a, 12bによる噛み込みの容易性に鑑みて、孔型圧延ロール12

10

20

30

40

50

a, 1 2 b に形成された孔型 2 8 ~ 3 2 の内壁面を粗面にするなどして、孔型 2 8 ~ 3 2 の内壁面の摩擦係数を適宜制御することが好ましい。

【 0 0 1 2 】

上述した手順で送り出された正八角形の横断面を有する金属材料 3 4 は、元の材料に比べてその内部にひずみが発生している。本実施形態においては、上述したように、孔型 3 2 の開口面積は、導入される金属材料 3 4 の正円形の横断面の面積と等しくなるように構成されているため、矢印 A で示す加工軸方向のひずみは低減され、圧力の多くは横断面方向のひずみに転換するので、全体の加工力が好適に低減される。また、本実施形態における加工の際の摩擦力は、孔型 3 2 の内壁面と金属材料 3 4 の外周面との接線においてしか発生しないので、金型の内壁面全長にわたって摩擦力が発生する従来の E C A P 法に比べてその加工力が格段に低減される。

10

【 0 0 1 3 】

しかしながら、金属材料 3 4 が孔型圧延ロール 1 2 a, 1 2 b の外周面が接する頂点において圧延される際の、金属材料 3 4 に対する圧延圧力およびその圧延率は横断面方向で一様ではないため、1 回のパスで発生したそのひずみは均質ではない。この点につき、本実施形態においては、開口面積が等しく、且つ、互いに開口形状が異なる複数の孔型に対して、順次金属材料 3 4 を導入し圧延することによってひずみの均一化を図る。この強ひずみ加工のスケジュールについて、図 3 ~ 図 5 を参照しながら説明する。

【 0 0 1 4 】

最初に図 3 を参照して、正円形の横断面を有する棒状の金属材料 3 4 に対する強ひずみ加工のスケジュールについて説明する。図 3 は、図 1 に示した強加工装置 1 0 の各圧延工程における上面図を、符号 ( 1 ) ~ ( 6 ) の順に時系列的に示しており、併せて、各上面図の上側に、金属材料 3 4 の加工前の横断面を、下側に加工後の横断面をそれぞれ示している ( 以下、図 4 においても同様 ) 。

20

【 0 0 1 5 】

符号 ( 1 ) に示す第 1 工程において、正円形の横断面を有する金属材料 3 4 は、正八角形の孔型 3 2 に対し、図中の矢印方向に導入され圧延されることによって、正八角形の横断面を有する金属材料 3 4 となって送出される。送出された正八角形の横断面を有する金属材料 3 4 は、符号 ( 2 ) に示す第 2 工程において、扁平した八角形の孔型 3 1 に対し、図中の矢印方向に導入され圧延されることによって、扁平した八角形の横断面を有する金属材料 3 4 となって送出される。送出された扁平した八角形の横断面を有する金属材料 3 4 は、符号 ( 3 ) に示す第 3 工程において、より扁平した八角形の孔型 3 0 に対し、図中の矢印方向に導入され圧延されることによって、より扁平した八角形の横断面を有する金属材料 3 4 となって送出される。送出されたより扁平した八角形の横断面を有する金属材料 3 4 は、符号 ( 4 ) に示す第 4 工程において、その向きを加工軸まわりに 9 0 ° 回転させられた後、扁平した八角形の孔型 3 1 に対し、図中の矢印方向に導入され圧延されることによって、扁平した八角形の横断面を有する金属材料 3 4 となって送出される。送出された扁平した八角形の横断面を有する金属材料 3 4 は、符号 ( 5 ) に示す第 5 工程において、その向きを加工軸まわりに 9 0 ° 回転させられた後、正八角形の孔型 3 2 に対し、図中の矢印方向に導入され圧延される結果、正八角形の横断面を有する金属材料 3 4 となって送出される。最後に、送出された正八角形の横断面を有する金属材料 3 4 は、符号 ( 6 ) に示す第 6 工程において、正円形の孔型 2 8 に対し、図中の矢印方向に導入され圧延される結果、最終的に、再び正円形の横断面を有する金属材料 3 4 となって送出される。第 1 工程 ~ 第 6 工程の間、金属材料 3 4 の横断面は、その都度、形状を変えるものの、その面積は変化しない。上述したように、本実施形態においては、金属材料 3 4 の横断面を八角形にした状態で、孔型圧延ロール 1 2 から送出された金属材料 3 4 を加工軸回りに 9 0 ° もしくは 4 5 ° 回転させたのち、再び孔型圧延ロール 1 2 に導入して圧延するという工程を繰り返すことによって、金属材料 3 4 に対し、より均一なひずみを与えることができる。

30

40

【 0 0 1 6 】

50

続いて、図4を参照して、正方形の横断面を有する棒状の金属材料35に対する強ひずみ加工のスケジュールについて説明する。符号(1)に示す第1工程において、正方形の横断面を有する金属材料35は、正八角形の孔型32に対し、図中の矢印方向に導入され圧延される結果、正八角形の横断面を有する金属材料35となって送出される。以下、第2工程～第5工程は、図3について上述したのと同様である。最後に、第6工程において、第5工程で送出された正八角形の横断面を有する金属材料35は、正方形の孔型29に対し、図中の矢印方向に導入され圧延される結果、最終的に、元の正方形の横断面を有する金属材料35となって送出される。第1工程～第6工程の間、金属材料35の横断面は、その都度、形状を変えるものの、その面積は変化しない。

【0017】

以上、図3および図4を参照して説明したように、本実施形態においては、金属材料を、開口面積が等しく、且つ、開口形状が異なる複数の孔型に対して順次導入することによって、圧下方向を複数回にわたり変化させて圧延する。この手順によって、金属材料の内部に対し、異なる方向のせん断ひずみが重層的に付与・蓄積され、その結果、金属材料の素材形状を保持した状態で内部に大きなひずみが均一に発生する。また、本実施形態においては、加工工程の途中で加工軸方向が変わらないため、長尺物の金属材料に対しても、好適に強ひずみ加工を施すことができる。

【0018】

なお、図3および図4に示した実施形態においては、5つの孔型を用いた6工程からなる加工について説明したが、本発明は、孔型の開口形状および圧延の工程数を限定するものではない。本発明において、用いる孔型の開口形状および当該開口形状の遷移の態様、ならびにその工程数は、加工硬化、結晶系、集合組織など、加工対象材料の変形特性を考慮した上で、高いひずみを均一に付与することができるように最適化することが好ましい。また、図3および図4においては、金属材料の加工前の横断面の形状と最終加工後の横断面の形状が等しい態様を示したが、本発明においては、加工後の横断面の最終形状については適宜決定することができ、最終工程における孔型の開口形状を加工前の金属材料の横断面の形状と異なるものにするによって、素材形状と加工後の最終形状を異ならしめることもできる。

【0019】

図1～図4について上述した実施形態は、複数の孔型28～32が幅方向に並設された孔型圧延ロール12を用い、各孔型に対し、間欠的に金属材料を導入する非連続的プロセスについて説明してきたが、本発明によれば、強ひずみ加工を連続プロセスとして行なうことができる。以下、図5を参照して、本発明の強ひずみ加工を連続的に行なうプロセスについて説明する。図5は、強ひずみ加工を連続プロセスとして行なうことのできる強加工装置40の側面図を示す。なお、図5においては、加工前および加工後の金属材料34の横断面を破線で囲んで示している。強加工装置40は、孔型圧延ロール42～47を含んで構成されており、6つの孔型圧延ロール42～47は、図中の矢印が示す加工軸方向に縦列的に配置されている。本実施形態においては、各孔型圧延ロールに形成された孔型は、隣接する孔型圧延ロールのそれと異なるように構成されている。図5においては、各孔型圧延ロールの下に、それぞれが備える孔型の開口形状を示している。

【0020】

本実施形態においては、正円形の横断面を有する棒状の金属材料34は、最初に正八角形の孔型を備える孔型圧延ロール42に導入され圧延されたのち、縦列的に配置された複数の孔型圧延ロール43～47に対し連続的に導入される。具体的には、正円形の横断面を有する棒状の金属材料34は、正八角形の孔型32を備える孔型圧延ロール42に導入され、横断面が正八角形に圧延されたのち、隣接する、扁平した八角形の孔型31を備える孔型圧延ロール43に連続的に導入され、横断面が扁平した八角形に圧延される。次に、扁平した八角形の横断面を有する棒状の金属材料34は、隣接する、より扁平した八角形の孔型30を備える孔型圧延ロール44に連続的に導入され、横断面がより扁平した八角形に圧延される。次に、より扁平した八角形の横断面を有する棒状の金属材料34は、

10

20

30

40

50

隣接する、扁平した八角形の孔型 3 1 を備える孔型圧延ロール 4 5 に連続的に導入され、横断面が扁平した八角形に圧延される。ここで、孔型圧延ロール 4 5 は、先の孔型圧延ロール 4 3 と同じ孔型 3 1 を有するロールであるが、金属材料 3 4 の噛み込みの容易性に鑑みて、孔型圧延ロール 4 4 および後述する孔型圧延ロール 4 6 に対し、図中の矢印が示す加工軸まわりに 90°回転させた状態に位置決めされている。次に、扁平した八角形の横断面を有する棒状の金属材料 3 4 は、隣接する、正八角形の孔型 3 2 を備える孔型圧延ロール 4 6 に連続的に導入され、横断面が正八角形に圧延されたのち、隣接する、正円形の孔型 2 8 を備える孔型圧延ロール 4 7 に連続的に導入され、圧延される。その結果、金属材料 3 4 の横断面は、最終的に、元の正円形となって送出される。金属材料 3 4 の横断面は、6つの孔型圧延ロール 4 2 ~ 4 7 を通過する間、その都度、形状を変えるものの、その面積は変化しない。上述した連続プロセスによって、図 3 について上述した非連続プロセスと同じ内容の加工が実施されることを理解されたい。以上、説明したように、本実施形態によれば、長尺物の金属材料に対して、連続的に強ひずみ加工を施すことが可能になり、作業のスループットが格段に向上する。

10

【産業上の利用可能性】

【0021】

以上、説明したように、本発明によれば、金属材料に対し高いひずみを効果的に導入することができる強加工装置および強加工方法が提供される。本発明によって、金属材料の内部構造や微細組織を制御してその特性を極限まで向上させることのできる強ひずみ加工の工業化への道が開かれ、資源制約のある合金元素の依存度が低減された新しい産業構造が構築されることが期待される。

20

【図面の簡単な説明】

【0022】

【図 1】強加工装置の正面図。

【図 2】強加工装置の孔型に対して、金属材料を導入する態様を示す斜視図。

【図 3】正円形の横断面を有する棒状の金属材料を強ひずみ加工するスケジュールを示す図。

【図 4】正方形の横断面を有する棒状の金属材料を強ひずみ加工するスケジュールを示す図。

【図 5】強ひずみ加工を連続プロセスとして行なうことのできる強加工装置の側面図。

30

【図 6】E C A P 法を概念的に示す図。

【図 7】S T S P 法を概念的に示す図。

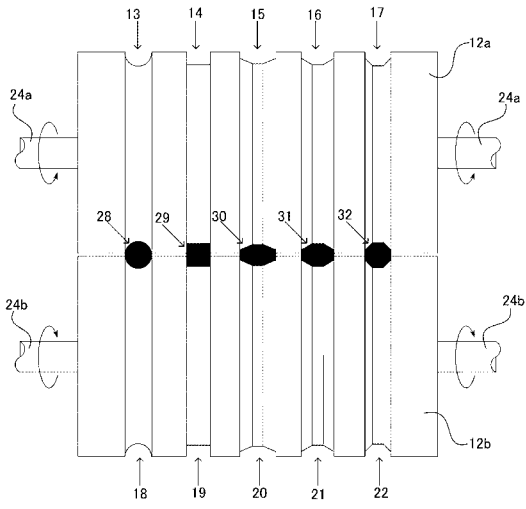
【符号の説明】

【0023】

1 0 ... 強加工装置、1 2 ... 孔型圧延ロール、1 3 ~ 1 7 ... 凹部、1 8 ~ 2 2 ... 凹部、2 4 ... 軸体、2 8 ~ 3 2 ... 孔型、3 4 ... 金属材料、3 5 ... 金属材料、4 0 ... 強加工装置、4 2 ~ 4 7 ... 孔型圧延ロール、5 0 ... 金型、5 2 ... 金属材料、5 4 ... 屈曲部、6 0 ... 電流コイル、6 2 ... 金属材料、6 4 ... 冷却水

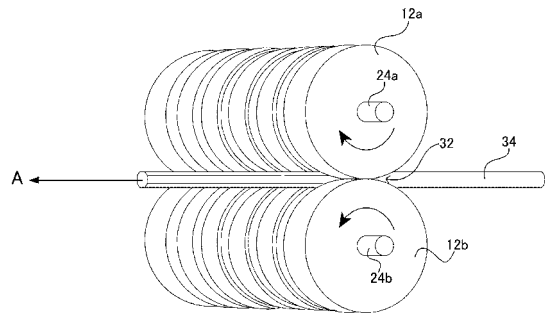
【 図 1 】

10

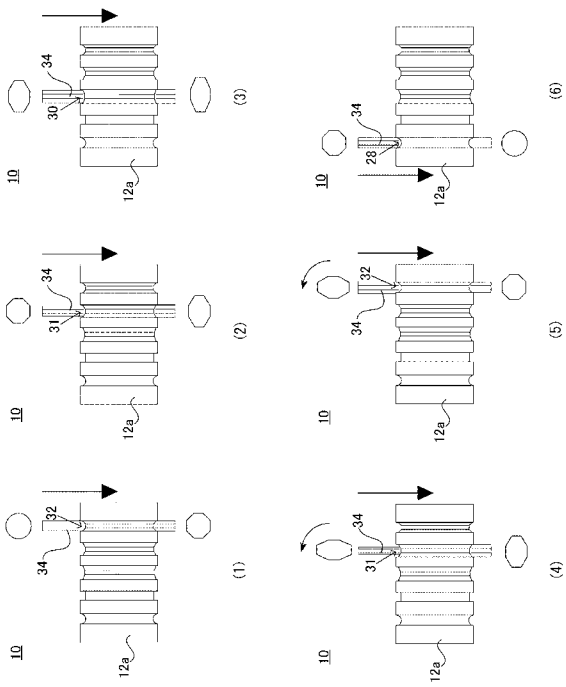


【 図 2 】

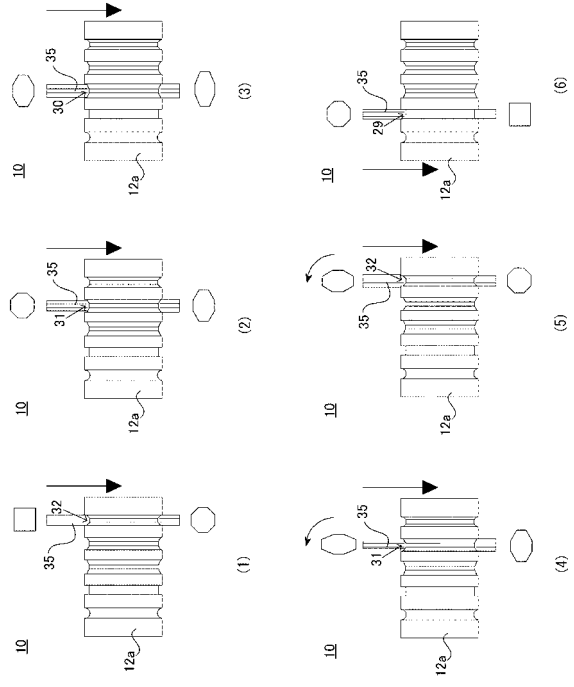
10



【 図 3 】

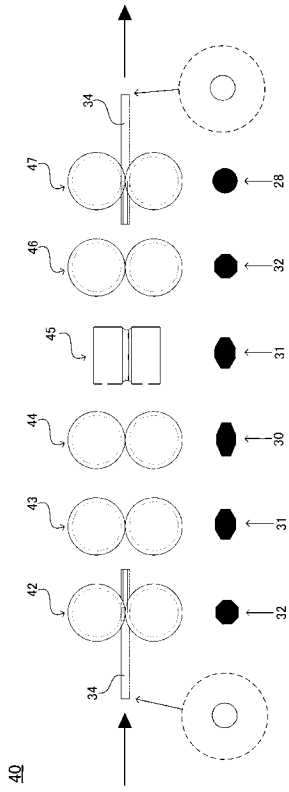


【 図 4 】

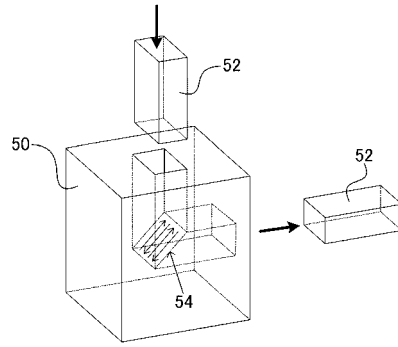




【 図 5 】



【 図 6 】



【 図 7 】

