

(19) 日本国特許庁(JP)

(12) 特 許 公 報(B2)

(11) 特許番号

特許第4362589号
(P4362589)

(45) 発行日 平成21年11月11日(2009.11.11)

(24) 登録日 平成21年8月28日(2009.8.28)

(51) Int. Cl. F 1
 B 2 1 J 1/02 (2006.01) B 2 1 J 1/02 Z
 B 2 1 J 13/02 (2006.01) B 2 1 J 13/02 H

請求項の数 4 (全 15 頁)

<p>(21) 出願番号 特願2004-309822 (P2004-309822) (22) 出願日 平成16年10月25日(2004.10.25) (65) 公開番号 特開2006-116592 (P2006-116592A) (43) 公開日 平成18年5月11日(2006.5.11) 審査請求日 平成19年7月19日(2007.7.19)</p>	<p>(73) 特許権者 504133110 国立大学法人電気通信大学 東京都調布市調布ヶ丘一丁目5番地1 (74) 代理人 100082740 弁理士 田辺 恵基 (72) 発明者 三浦 博己 東京都調布市調布ヶ丘1丁目5番地1 国立 大学法人電気通信大学内 審査官 宇田川 辰郎</p>
---	---

最終頁に続く

(54) 【発明の名称】 多軸鍛造用圧縮治具

(57) 【特許請求の範囲】

【請求項1】

下部治具部に対して上部治具部を上下方向に移動させることによって圧縮室内の鍛造試料を圧縮加工する多軸鍛造用圧縮治具であって、

上記下部治具部は、上記上部治具部の上部アンビルを上方から挿脱動作される上記圧縮室と、上記圧縮室の下面に連通する位置から前端面に至るまでの間に形成された通路と、上記通路に挿脱される下部アンビルとを具え、

上記通路に上記下部アンビルを挿入することにより上記下部アンビルの上面によって上記圧縮室の下面を閉塞し、かつ上記上部治具部を上記下部治具部から離れる方向に移動させることにより上記上部アンビルを上記圧縮室から引き抜いた状態において、上記圧縮室に上記鍛造試料を入れた後上記上部治具部を上記下部治具部の方向に移動させることにより上記圧縮室に挿入された上記上部アンビルと上記下部アンビルと上記圧縮室の壁面との間に上記鍛造試料を第1の圧縮軸方向に圧縮加工し、

次に上記下部アンビルを上記通路から引き出した後、上記上部治具部を上記下部治具部の方向に移動させることにより上記上部アンビルによって上記加工後の鍛造試料を上記通路に突き落とし、

次に当該加工後の鍛造試料を上記通路を介して外部に取り出した後当該通路に上記下部アンビルを挿入すると共に、上記上部治具部を上記下部治具部から離れる方向に移動させることにより上記上部アンビルを上記圧縮室から引き抜いた状態にし、これにより上記圧縮室に上記加工後の鍛造試料を入れることにより当該加工後の鍛造試料を上記第1の圧縮

10

20

軸方向とは異なる第 2 の圧縮軸方向に圧縮加工できるようにすることを特徴とする多軸鍛造用圧縮治具。

【請求項 2】

上記上部治具部及び上記下部治具部間に挿脱される圧縮高さ調節板を具え、
該圧縮高さ調節板は、上記上部アンビルによって上記鍛造試料を圧縮加工するには上記上部治具部及び上記下部治具部間位置に挿入されると共に、当該圧縮加工された上記鍛造試料を上記圧縮室から上記通路に突き落す際には上記上部治具部及び上記下部治具部間位置から引き抜かれる

ことを特徴とする請求項 1 に記載の多軸鍛造用圧縮治具。

【請求項 3】

下部治具部に対して上部治具部を移動させることによって圧縮室内の鍛造試料を圧縮加工する多軸鍛造用圧縮治具であって、

上記上部治具部は、第 1 の底面部の一端縁部に、圧縮上面と該圧縮上面に接続する圧縮側面とでなる圧縮凹所を有し、

上記下部治具部は、上記上部治具部の上記第 1 の底面部に対応する第 2 の底面部をもつ案内凹所を有し、

上記上部治具部を上記下部治具部から離れる方向に移動させることにより上記上部治具部を上記案内凹所から引き抜いた状態において、上記案内凹所のうち上記圧縮凹所に対応する位置に上記鍛造試料を入れた後、上記上部治具部を上記下部治具部の方向に移動させることにより、上記圧縮凹所の上記圧縮上面及び上記圧縮側面と、上記案内凹所の上記第 2 の底面部及び当該第 2 の底面部に接続する側面部とによって上記圧縮室を形成すると共に、上記圧縮凹所の上記圧縮上面によって上記下部治具部の上記第 2 の底面部との間に上記鍛造試料を第 1 の圧縮軸方向に圧縮加工し、

次に上記上部治具部を上記下部治具部から離れる方向に移動させた後上記上部治具部を上記案内凹所から引き抜いた状態において、上記鍛造試料を上記案内凹所から外部に取り出して入れ直すことにより当該鍛造試料を上記第 1 の圧縮軸方向とは異なる第 2 の圧縮軸方向に圧縮加工できるようにする

ことを特徴とする多軸鍛造用圧縮治具。

【請求項 4】

上記案内凹所は、横断面がほぼ多角形状になるように形成されると共に、上記第 2 の底面部は上記多角形状の突出角部の方向に行くに従って深くなるように傾斜することにより、上記案内凹所に入れられる上記鍛造試料を上記突出角部の位置に位置決めし易くする

ことを特徴とする請求項 3 に記載の多軸鍛造用圧縮治具。

【発明の詳細な説明】

【技術分野】

【0001】

本発明は、多軸鍛造用圧縮治具に関し、特に複数の圧縮加工工程の間に余分な加工工程が入る必要性をなくすようにしたものである。

【背景技術】

【0002】

金属材料において、サブミクロンオーダの結晶粒を得るための微細化技術として、重ね圧延 (ARB) 法や多軸鍛造法のように、強ひずみ加工手法を用いたものがある。

【0003】

これらの強ひずみ加工手法によって加工すれば、直径 0.2 [μm] 前後の超微細結晶粒からなる金属材料を生成できる。この超微細粒金属材料は、機械的性質、強度、加工性などの点において、優れた性質をもつので、工業的に有用であると考えられる。

【0004】

ところが、ARB 法は薄板製造には向いているが、薄板にはできないバルク材の製造には原理的に適していない。

10

20

30

40

50

【 0 0 0 5 】

これに対して、多軸鍛造法は、極端に大きい金属材料の製造には不適であるが、バルク材の結晶粒を超微細化するに適している。

【 0 0 0 6 】

多軸鍛造法は、図 1 3 に示すように、加工前の鍛造試料 1 A として、縦寸法、横寸法及び奥行寸法の比が 1 . 5 : 1 . 2 2 : 1 のものを用意し、当該鍛造試料 1 A の縦軸方向に対して、矢印 a 1 で示すように、圧縮加工をすることにより、縦寸法、横寸法、奥行寸法が 1 : 1 . 5 : 1 . 2 2 になるような第 1 の中間鍛造試料 1 B を得る。この軸比は 1 回の圧縮で 4 0 % のひずみを得るものであり、軸比を変えることにより各パスごとのひずみ量を変えることができる。この場合、圧縮鍛造治具の圧縮室と圧縮凹部の比を変える。

10

【 0 0 0 7 】

続いてこの第 1 の中間鍛造試料 1 B に対して、第 2 の圧縮加工工程として、矢印 a 2 で示すように、横軸方向に圧縮加工をすることにより、縦寸法、横寸法、奥行寸法の比が 1 . 2 2 : 1 : 1 . 5 の第 2 の中間鍛造試料 1 C を得る。

【 0 0 0 8 】

この第 2 の中間鍛造試料 1 C に対して、第 3 の加工工程として、矢印 a 3 で示すように、奥行き方向に縦寸法、横寸法及び奥行寸法の比が 1 . 5 : 1 . 2 2 : 1 の加工後の鍛造試料 1 D を得る。

【 0 0 0 9 】

この加工後の鍛造試料 1 D の縦寸法、横寸法及び奥行寸法の比は、加工前の鍛造試料 1 A と同じであり、かくして加工前の鍛造試料 1 A の縦方向軸、横方向軸及び奥行方向軸についての多軸の鍛造サイクルが 1 サイクル分終了したことになる。

20

【 発明の開示 】

【 発明が解決しようとする課題 】

【 0 0 1 0 】

ところが、このような手法で多軸について鍛造加工をする場合、各圧縮軸についての圧縮加工をする際に、他の圧縮軸方向について、鍛造試料が外部に膨出する現象（これをバレリングと呼ぶ）が生ずる問題がある。

【 0 0 1 1 】

例えば図 1 3 において、加工前の鍛造試料 1 A に対して縦軸方向に圧縮加工 a 1 をすることにより第 1 の中間鍛造試料 1 B を得たとき、図 1 4 に示すように、他の圧縮軸方向、すなわち幅方向及び奥行方向にバレリングによって膨出部 B L が膨出する。

30

【 0 0 1 2 】

この膨出部 B L をそのままにして他の軸方向の圧縮加工をすると、当該膨出部 B L の影響により正しい圧縮軸方向の圧縮加工ができないために、正しく結晶粒の微細化ができなくなるおそれがある。

【 0 0 1 3 】

そこで従来は、1 つの軸方向について圧縮加工をしたとき、その都度当該膨出部 B L を除去するために端面を研削、研磨するような余分な作業をする必要があった。

【 0 0 1 4 】

このような研削、研磨作業は、1 回の圧縮加工ごとに行なわなければならないために、多軸鍛造加工工程が複雑になると共に、研削、研磨するごとに素材が減って行く問題がある。

40

【 0 0 1 5 】

本発明は以上の点を考慮してなされたもので、圧縮加工工程においてバリリングを生じさせないようにした多軸鍛造用圧縮治具を提案しようとするものである。

【 課題を解決するための手段 】

【 0 0 1 6 】

かかる課題を解決するため本発明においては、下部治具部 1 1 B に対して上部治具部 1 1 A を上下方向に移動させることによって圧縮室 1 8 内の鍛造試料 2 5 を圧縮加工する多

50

軸鍛造用圧縮治具 1 1 であって、下部治具部 1 1 B は、上部治具部 1 1 A の上部アンビル 1 9 を上方から挿脱動作される圧縮室 1 8 と、圧縮室 1 8 の下面に連通する位置から前端面に至るまでの間に形成された通路 3 0 と、通路 3 0 に挿脱される下部アンビル 3 1 とを具え、通路 3 0 に下部アンビル 3 1 を挿入することにより下部アンビル 3 1 の上面によって圧縮室 1 8 の下面を閉塞し、かつ上部治具部 1 1 A を下部治具部 1 1 B から離れる方向に移動させることにより上部アンビル 1 9 を圧縮室 1 8 から引き抜いた状態において、圧縮室 1 8 に鍛造試料 2 5 を入れた後上部治具部 1 1 A を下部治具部 1 1 B の方向に移動させることにより圧縮室 1 8 に挿入された上部アンビル 1 9 と下部アンビル 3 1 と圧縮室 1 8 の壁面との間に鍛造試料 2 5 を第 1 の圧縮軸方向に圧縮加工し、次に下部アンビル 3 1 を通路 3 0 から引き出し、また圧縮高さ調整板 3 3 を引き抜いた後、上部治具部 1 1 A を下部治具部 1 1 B の方向に移動させることにより上部アンビル 1 9 によって加工後の鍛造試料 2 5 を通路 3 0 に突き落とし、次に当該加工後の鍛造試料 2 5 を通路 3 0 を介して外部に取り出した後当該通路 3 0 に下部アンビル 3 1 を挿入すると共に、上部治具部 1 1 A を下部治具部 1 1 B から離れる方向に移動させることにより上部アンビル 1 9 を圧縮室 1 8 から引き抜いた状態にし、これにより圧縮室 1 8 に加工後の鍛造試料 2 5 を入れることにより当該加工後の鍛造試料 2 5 を第 1 の圧縮軸方向とは異なる第 2 の圧縮軸方向に圧縮加工できるようにする。

【 0 0 1 7 】

また、本発明においては、下部治具部 4 1 B に対して上部治具部 4 1 A を移動させることによって圧縮室 4 7 内の鍛造試料 5 5 を圧縮加工する多軸鍛造用圧縮治具 4 1 であって、上部治具部 4 1 A は、第 1 の底面部 4 4 G の一端縁部に、圧縮上面 4 6 A と該圧縮上面 4 6 A に接続する圧縮側面 4 6 C、4 6 D とでなる圧縮凹所 4 6 を有し、下部治具部 4 1 B は、上部治具部 4 1 A の第 1 の底面部 4 4 G に対応する第 2 の底面部 4 2 G をもつ案内凹所 4 2 を有し、上部治具部 4 1 A を下部治具部 4 1 B から離れる方向に移動させることにより上部治具部 4 1 A を案内凹所 4 2 から引き抜いた状態において、案内凹所 4 2 のうち圧縮凹所 4 6 に対応する位置に鍛造試料 5 5 を入れた後、上部治具部 4 1 A を下部治具部 4 1 B の方向に移動させることにより、圧縮凹所 4 6 の圧縮上面 4 6 A 及び圧縮側面 4 6 C、4 6 D と、案内凹所 4 2 の第 2 の底面部 4 2 G 及び当該第 2 の底面部 4 2 G に接続する側面部 4 2 C、4 2 D とによって圧縮室 4 7 を形成すると共に、圧縮凹所 4 6 の圧縮上面 4 6 A によって下部治具部 4 1 B の第 2 の底面部 4 2 G との間に鍛造試料 5 5 を第 1 の圧縮軸方向に圧縮加工し、次に上部治具部 4 1 A を下部治具部 4 1 B から離れる方向に移動させた後、上部治具部 4 1 A を案内凹所 4 2 から引き抜いた状態において、鍛造試料 5 5 を案内凹所 4 2 から外部に取り出して入れ直すことにより当該鍛造試料 5 5 を第 1 の圧縮軸方向とは異なる第 2 の圧縮軸方向に圧縮加工できるようにする。

【発明の効果】

【 0 0 1 8 】

本発明によれば、上部治具部を、位置決め固定された下部治具部から離れた状態から、当該下部治具部の方向へ移動させることにより、順次複数の圧縮軸方向が変更された鍛造試料を圧縮室内に入れて圧縮加工を繰り返すことができ、これにより鍛造試料の結晶粒を多軸鍛造法により容易に超微細化できる。

【発明を実施するための最良の形態】

【 0 0 1 9 】

以下図面について、本発明の一実施の形態を詳述する。

【 0 0 2 0 】

(1) 第 1 の実施の形態

図 1 及び図 2 において、1 1 は全体として多軸鍛造用圧縮治具を示し、上部治具部 1 1 A と下部治具部 1 1 B とを有する。

【 0 0 2 1 】

下部治具部 1 1 B において、方形平面形状を有する基台 1 5 上に、厚い板状のメス型圧縮加工板 1 6 が取付ボルト 1 7 によって取付けられている。

【 0 0 2 2 】

メス型圧縮加工板 1 6 の中央位置には、その厚みを貫通するように、断面が方形形状の圧縮室 1 8 が穿設され、当該圧縮室 1 8 には上方から上部治具部 1 1 A の上部アンビル 1 9 が挿脱自在に挿入されている。

【 0 0 2 3 】

上部アンビル 1 9 は、メス型圧縮加工板 1 6 の上表面とほぼ平行に対向するように配設された圧縮動作板 2 0 の下面中央位置に下方に突出するように設けられていると共に、上部アンビル 1 9 の周囲に圧縮動作板 2 0 の厚みを貫通するように 4 つの案内孔 2 1 A、2 1 B、2 1 C 及び 2 1 D が穿設され、当該案内孔 2 1 A、2 1 B、2 1 C 及び 2 1 D に対してメス型圧縮加工板 1 6 の上表面に植立された 4 本の案内棒 2 2 A、2 2 B、2 2 C 及び 2 2 D が挿通されている。

10

【 0 0 2 4 】

これにより圧縮動作板 2 0 従って上部アンビル 1 9 が上下方向に往復移動できるようになされている。

【 0 0 2 5 】

圧縮動作板 2 0 の上面中央部には、円柱状の取付用突部 2 3 が上方に突出するように設けられ、この取付用突部 2 3 が圧縮駆動部（図示せず）に取付けられ、これにより取付用突部 2 3 を介して圧縮動作板 2 0 が案内棒 2 2 A ~ 2 2 D によって案内されながら、上下方向に移動し、これにより圧縮室 1 8 に挿入された上部アンビル 1 9 が、圧縮室 1 8 に入れられた鍛造試料 2 5 に対して上方から圧縮加工力を加え、その後上方に退避することができる。

20

【 0 0 2 6 】

かかる構成に加えて、基台 1 5 の中央部には、圧縮室 1 8 と連通する位置から前端面に至るまでの間に直線的に延長する通路 3 0 が形成され、この通路 3 0 に下部アンビル 3 1 が前後方向に挿脱自在に挿入されている。

【 0 0 2 7 】

下部アンビル 3 1 は図 3 に示すように、断面長方形形状の板状金具でなり、作業員が前端のつまみ部 3 1 A をつまんで下部アンビル 3 1 を前方から通路 3 0 に挿入操作したとき、その先端部分の上面が圧縮室 1 8 の下面を閉塞するように位置決めされる。これにより圧縮室 1 8 に上方から鍛造試料 2 5 が挿入されたとき、当該鍛造試料 2 5 が下部アンビル 3 1 の上表面に載置された状態になり、この状態において圧縮室 1 8 に上方から挿入される上部アンビル 1 9 の下面と、下部アンビル 3 1 の上面とによって鍛造試料 2 5 を圧縮加工できるようになされている。

30

【 0 0 2 8 】

メス型圧縮加工板 1 6 の表面には、圧縮高さ調節板 3 3 が設けられている。

【 0 0 2 9 】

圧縮高さ調節板 3 3 は図 4 に示すように先端部に切れ目 3 3 A を有し、当該切れ目 3 3 A に上部治具部 1 1 A の上部アンビル 1 9 を挿通させながら、左右方向に移動できるような状態で、圧縮高さ調節板 3 3 をメス型圧縮加工板 1 6 上において右方向から挿入したり、この挿入状態から右方向に引き抜いたりできるようになされている。

40

【 0 0 3 0 】

この実施の形態の場合、上部アンビル 1 9 の圧縮動作板 2 0 からの突出長さは、メス型圧縮加工板 1 6 の厚みとほぼ同じに選定され、これにより圧縮高さ調節板 3 3 が挿入されていないとき、圧縮動作板 2 0 がその下面をメス型圧縮加工板 1 6 の上面に当接させる位置にまで降下することにより、上部アンビル 1 9 の下端面が丁度基台 1 5 の通路 3 0 の上面位置まで下降できる。

【 0 0 3 1 】

以上の構成において、図 5 に示すように、下部治具部 1 1 B の案内棒 2 2 A ~ 2 2 D に対して、矢印 b によって示すように、上方から圧縮動作板 2 0 の案内孔 2 1 A ~ 2 1 D を挿入することにより、上部治具部 1 1 A を下部治具部 1 1 B に対して上下方向に移動でき

50

るように装着する。

【 0 0 3 2 】

このときの装着作業は、作業者が圧縮動作板 2 0 の左及び右側面から外方に突出するように設けられている棒状ハンドル 3 5 A 及び 3 5 B を手で把持することにより行い得る。

【 0 0 3 3 】

このように下部治具部 1 1 B に上部治具部 1 1 A を装着する際に、下部治具部 1 1 B のメス型圧縮加工板 1 6 上に矢印 c で示すように右方から圧縮高さ調節板 3 3 を挿入したり、当該挿入状態から右方に引き抜いたりすることができる。

【 0 0 3 4 】

このようにして下部治具部 1 1 B 上に圧縮高さ調節板 3 3 を介在させた状態で、取付用凸部 2 3 を介して鍛造駆動部によって鍛造試料 2 5 の 3 つの圧縮軸について順次鍛造作業を行う。

10

【 0 0 3 5 】

先ず鍛造試料 2 5 の第 1 の圧縮軸方向への鍛造を行う際に、鍛造駆動部によって上部治具部 1 1 A を案内棒 2 2 A ~ 2 2 D に沿って上方に引き上げることにより圧縮動作板 2 0 から下方に突出している上部アンビル 1 9 をメス型圧縮加工板 1 6 の圧縮室 1 8 及び圧縮高さ調節板 3 3 の切れ目 3 3 A から上方に引き抜く。

【 0 0 3 6 】

この状態において、作業者は、圧縮高さ調節板 3 3 の切れ目 3 3 A を介してメス型圧縮加工板 1 6 の圧縮室 1 8 に外形が正方形形状の鍛造試料 2 5 を挿入する。

20

【 0 0 3 7 】

このとき鍛造試料 2 5 は圧縮室 1 8 内において上下方向に第 1 の圧縮軸を向けて下部アンビル 3 1 上に置かれた状態になる。

【 0 0 3 8 】

この状態において鍛造駆動部が 1 回圧縮動作をすることにより上部治具部 1 1 A が案内棒 2 2 A ~ 2 2 D に沿って下方に移動されると、上部アンビル 1 9 が鍛造試料 2 5 を下部アンビル 3 1 上に圧縮する。

【 0 0 3 9 】

このとき鍛造試料 2 5 は、上部アンビル 1 9 及び下部アンビル 3 1 間に圧縮されることにより外側面が外方に膨出しようとしても、その周囲には圧縮室 1 8 の内壁面があるので、当該外側面の膨出が抑制され、その結果鍛造試料 2 5 のバレーリング作用を防止できる。

30

【 0 0 4 0 】

かくして第 1 の圧縮軸についての圧縮作業が終了すると、次に作業者が下部アンビル 3 1 を通路 3 0 から前方に引き出すと共に、圧縮高さ調節板 3 3 を右方向に引き出すような操作をする。

【 0 0 4 1 】

このとき鍛造試料 2 5 の下面に接触していた下部アンビル 3 1 が通路 3 0 から引き抜かれることにより鍛造試料 2 5 が通路 3 0 に露出するが、圧縮作業時に側面が圧縮室 1 8 の内壁面に強く押し付けられていることにより、鍛造試料 2 5 は通路 3 0 に自然に落下することはできずに圧縮室 1 8 内に止まっている。

40

【 0 0 4 2 】

この状態において、次に作業者が圧縮駆動部に対して圧縮動作と同様の押し込み動作をさせた後、圧縮駆動部に対して上方に移動する動作をさせることにより上部アンビル 1 9 を圧縮室 1 8 から上方に引き抜くような退避位置になるまで上部治具部 1 1 A を引き上げる。

【 0 0 4 3 】

このとき上部アンビル 1 9 が下方に押し込み動作することにより圧縮室 1 8 内に止まっていた鍛造試料 2 5 が通路 3 0 に突き落とされ、当該突き落とされた鍛造試料 2 5 を作業者が通路 3 0 から外部に取り出す。

【 0 0 4 4 】

50

かくして鍛造試料 2 5 の第 1 の圧縮軸に対する圧縮加工が終了し、続いて作業者は通路 3 0 に下部アンビル 3 1 を挿入ことにより圧縮室の下面を閉塞させると共に、圧縮高さ調節板 3 3 を左方向にメス型圧縮加工板 1 6 上に挿入した後、その切れ目 3 3 A を通して圧縮室 1 8 内に鍛造試料 2 5 を挿入する。

【 0 0 4 5 】

このとき作業者は、鍛造試料 2 5 の軸方向を 9 0 [°] 回転させて第 2 の圧縮軸が上下方向に向くような状態で圧縮室 1 8 内に挿入する。

【 0 0 4 6 】

この状態において、作業者は、鍛造駆動部を圧縮動作させる。このとき上部アンビル 1 9 は圧縮室 1 8 に挿入された鍛造試料 2 5 に対して 2 回目の圧縮動作を繰り返すことにより下部アンビル 3 1 上に当該鍛造試料 2 5 を圧縮する。

10

【 0 0 4 7 】

このときも、鍛造試料 2 5 の外側面が膨出動作をしようとしても、圧縮室 1 8 の壁面によって当該膨出動作が抑制されることにより鍛造試料 2 5 のバレルリングが防止される。

【 0 0 4 8 】

かくして鍛造試料 2 5 は第 2 の圧縮軸についての圧縮加工をされる。

【 0 0 4 9 】

この 2 回目の圧縮加工が終了すると、作業者は通路 3 0 から下部アンビル 3 1 を外部に引き出すと共に、圧縮高さ調節板 3 3 を右方向に引き出す。

【 0 0 5 0 】

20

続いて 1 回目の圧縮作業と同様に鍛造駆動部を押し込み動作させることによって上部治具部 1 1 A を圧縮高さ調節板 3 3 が取り除かれた厚みの分だけ押し込み動作させ、これにより、圧縮室 1 8 内に止まっている鍛造試料 2 5 を通路 3 0 に突き落とした後、上部アンビル 1 9 が圧縮室 1 8 の上方に退避する位置になるまで上部治具部 1 1 A を引き上げる。

【 0 0 5 1 】

このとき作業者は通路 3 0 に押し落とされた鍛造試料 2 5 を外部に取り出した後、通路 3 0 に下部アンビル 3 1 を挿入すると共に、圧縮高さ調節板 3 3 を右方からメス型圧縮加工板 1 6 上に挿入する。

【 0 0 5 2 】

かくして鍛造試料 2 5 の第 2 軸に対する圧縮加工が終了し、続いて作業者は当該鍛造試料 2 5 の軸方向を 9 0 [°] 回転させて第 3 の圧縮軸が上下方向に向くような向きに回転させて、圧縮高さ調節板 3 3 の切れ目 3 3 A を介して圧縮室 1 8 に挿入する。

30

【 0 0 5 3 】

その後、作業者は、鍛造駆動部を 3 回目の圧縮動作させることにより上部アンビル 1 9 を圧縮室 1 8 に挿入された鍛造試料 2 5 に対して圧縮動作させる。

【 0 0 5 4 】

このとき鍛造試料 2 5 は下部アンビル 3 1 との間で第 3 軸方向に圧縮加工されるが、このときも外側面が膨出動作をしようとしても圧縮室 1 8 の壁面によって当該膨出動作が抑制されることにより鍛造試料 2 5 のバレルリングが防止される。

【 0 0 5 5 】

40

続いて作業者が下部アンビル 3 1 を通路 3 0 から外方に引き出すと共に、圧縮高さ調節板 3 3 を右方向に引き抜いた後鍛造駆動部を押し込み動作させることにより、上部アンビル 1 9 が圧縮高さ調節板 3 3 の厚みの分だけ圧縮室 1 8 に押し込み動作をし、これにより圧縮室 1 8 に止まっている鍛造試料 2 5 が通路 3 0 に押し落とされる。

【 0 0 5 6 】

かくして作業者は通路 3 0 に押し落とされた鍛造試料 2 5 を外部に取り出すことにより、3 回目の圧縮作業を終了する。

【 0 0 5 7 】

以上の構成によれば、鍛造試料 2 5 の第 1 軸ないし第 3 軸について、順次圧縮加工をすることにより多軸鍛造を行うことができるが、かくするにつき、第 1 軸、第 2 軸及び第 3

50

軸の圧縮加工を、圧縮室 18 の壁面によって閉塞された圧縮室 18 内において上部アンビル 19 と下部アンビル 31 との間で行うようにしたことにより、鍛造試料 25 の外表面が外部に膨出できないことにより、鍛造試料 25 の端面のバリリングを防止することができる。

【0058】

従って、圧縮加工後の鍛造試料 25 の外形及び寸法を加工前のものと変わらないようにできることにより、従来の場合のように、鍛造加工をしたときに生ずる端面のバリリングについてこれを研削したり研磨したりする必要性をなくし得、その結果多軸についての鍛造作業を、上部アンビル 19 及び下部アンビル 31 間の第 1 の圧縮作業工程と、下部アンビル 31 及び圧縮高さ調節板 33 を引き抜くと共に上部アンビル 19 を押し出し動作させることにより圧縮室 18 内に止まっている鍛造試料 25 を通路 30 に押し出す第 2 の作業工程と、上部アンビル 19 を圧縮室 18 から上方に退避させると共に、通路 30 に押し出された鍛造試料 25 を取り出した後、下部アンビル 31 及び圧縮高さ調節板 33 を元の位置に戻す第 3 の作業工程との 3 つの作業工程に簡略化することができる。

【0059】

(2) 第 2 の実施の形態

図 6 及び図 7 は第 2 の実施の形態による多軸鍛造用圧縮治具 41 を示し、上部治具部 41A と、下部治具部 41B とを有する。

【0060】

下部治具部 41B は、図 8 に示すように、中央部において上方に開放している案内凹所 42 をもつメス型治具 43 でなり、当該メス型治具 43 の案内凹所 42 に対して、図 9 に示すような上部治具部 41A のオス型治具 44 を挿入させることにより、メス型治具 43 の案内凹所 42 に案内させながら、上下方向に移動できるように嵌め合わせさせる。

【0061】

下部治具部 41B の案内凹所 42 は、図 8 に示すように、横断面が五角形形状を有し、当該五角形形状の底辺面部 42A と対向する突出角部 42B 位置において、 $90 [^\circ]$ より僅かに大きい角度 ($= 90 + [^\circ]$) を形成するように一对の交差面部 42C 及び 42D が交差している。

【0062】

底辺面部 42A の両端は直角方向に互いに平行に延長する一对の平行面部 42E 及び 42F に接続していると共に、当該平行面部 42E 及び 42F の先端が交差面部 42C 及び 42D に接続している。

【0063】

案内凹所 42 の底面部 42G は、図 7 に示すように、底辺面部 42A から突出角部 42B の方向に行くに従って次第に深くなるように傾斜している。

【0064】

この実施の形態の場合、底面部 42G の傾斜は、メス型治具 43 の底面 43X に対してほぼ $10 [^\circ]$ の傾斜をもっており、これにより案内凹所 42 の底面部 42G は最も深い位置で突出角部 42B と交差している共に、その交差角 (従って底面部 42G 及び交差面部 42C、42D の交差角) は、 $90 [^\circ]$ より僅かに大きい角度 ($= 90 + [^\circ]$) に選定されている。

【0065】

これに加えて、案内凹所 42 の底面部 42G は最も深い位置で一对の交差面部 42C 及び 42D と交差していると共に、その交差角がほぼ $90 [^\circ]$ に選定されている。

【0066】

上部治具部 41A のオス型治具 44 は、図 9 に示すように、全体として横断面がほぼ五角形形状を有し、下部治具部 41B の案内凹所 42 (図 8) に対応するように、底辺面部 44A と、これと対向する突出角部 44B と、突出角部 44B の位置で交差する交差面部 44C 及び 44D と、交差面部 44C 及び 44D からそれぞれ底辺面部 44A の両端に接続する平行面部 44E 及び 44F と、底辺面部 44A、平行面部 44E 及び 44F と接続

10

20

30

40

50

する底面部 4 4 G とを有する。

【 0 0 6 7 】

これにより、メス型治具 4 3 の案内凹所 4 2 に上方からオス型治具 4 4 が嵌め込まれたとき、対応する面、すなわち底辺面部 4 2 A と 4 4 A、突出角部 4 2 B と 4 4 B、交差面部 4 2 C と 4 4 C、並びに 4 2 D と 4 4 D、平行面部 4 2 E と 4 4 E、並びに 4 2 F と 4 4 F、底面部 4 2 G と 4 4 G が、互いに対向ないし对接することにより、以下に述べるように、圧縮室 4 7 において鍛造試料に対する圧縮加工をする。

【 0 0 6 8 】

オス型治具 4 4 の突出角部 4 4 B の下端部分（従って底面部 4 4 G の一端縁部）には、横断面が正方形形状の圧縮凹所 4 6 が穿設されている。

10

【 0 0 6 9 】

圧縮凹所 4 6 は、オス型治具 4 4 が、その底面部 4 4 G をメス型治具 4 3 の底面部 4 2 G に当接する位置に嵌め込まれた状態（図 7）において、図 10 に示すように、案内凹所 4 2 の底面部 4 2 G とほぼ平行に対向する圧縮上面 4 6 A と、案内凹所 4 2 の交差面部 4 2 C 及び 4 2 D とそれぞれ平行に対向する圧縮側面 4 6 C 及び 4 6 D とを有し、これによりオス型治具 4 4 の圧縮上面 4 6 A 並びに圧縮側面 4 6 C 及び 4 6 D と、メス型治具 4 3 の底辺部 4 2 G 並びに交差面部 4 2 C 及び 4 2 D とで囲まれた、横断面がほぼ 1.22×1.5 の長方形形状の圧縮室 4 7 を形成できるようになされている。

【 0 0 7 0 】

この実施の形態の場合、圧縮凹所 4 6 の圧縮側面 4 6 C 及び 4 6 D 間の交差角度と、圧縮上面 4 6 A 及び圧縮側面 4 6 C、4 6 D 間の交差角度とが、それぞれ $90 [^\circ]$ より僅かに大きい角度（ $= 90 + [^\circ]$ ）に選定されている。

20

【 0 0 7 1 】

以上の構成において、作業者が棒状ハンドル 5 1 A 及び 5 1 B を把持して、上部治具部 4 1 A のオス型治具 4 4 の上面に形成されている段部 5 0 を鍛造駆動部（図示せず）に取り付けることにより、オス型治具 4 4 が、図 7 において矢印 d で示すように、下部治具部 4 1 B のメス型治具 4 3 の案内凹所 4 2 に対して上方から下方に圧縮挿入動作をすると共に、上方へ引き抜き動作をする。

【 0 0 7 2 】

すなわち先ず作業者は、鍛造駆動部によってオス型治具 4 4 をメス型治具 4 3 から上方に引き抜いた状態に操作した後、メス型治具 4 3 の案内凹所 4 2 の突出角部 4 2 B の位置に鍛造試料 5 5 を入れる（図 7）。ここで案内凹所 4 2 の突出角部 4 2 B の位置は、底面部 4 2 G が突出角部 4 2 B の方向に行くに従って低くなるように傾斜すると共に、接続する一对の交差面部 4 2 C 及び 4 2 D が $90 + [^\circ]$ を形成していることにより、入れられた鍛造試料 5 5 が側面を交差面部 4 2 C 及び 4 2 D に当接した状態に容易に位置決めされる。

30

【 0 0 7 3 】

続いて作業者は、鍛造駆動部を圧縮動作させることにより、オス型治具 4 4 をその底面部 4 4 G がメス型治具 4 3 の底面部 4 2 G に当接するまで下方に圧縮動作させる。

【 0 0 7 4 】

このときオス型治具 4 4 は図 11（A）に示すように、圧縮凹所 4 6 の内壁面を構成する圧縮上面 4 6 A 並びに圧縮側面 4 6 C 及び 4 6 D（図 10（A））が、鍛造試料 5 5 から上方に離間した位置から、図 11（B）に示すように、オス型治具 4 4 の方向に下方へ移動するのに応じて近づいて来る。

40

【 0 0 7 5 】

やがて図 11（C）に示すように、圧縮凹所 4 6 の圧縮上面 4 6 A 並びに圧縮側面 4 6 C 及び 4 6 D が鍛造試料 5 5 に当接すると、当該圧縮上面 4 6 A 並びに圧縮側面 4 6 C 及び 4 6 D と、メス型治具 4 3 の底面部 4 2 G 並びに交差面部 4 2 C 及び 4 2 D とによって圧縮室 4 7 が形成される。

【 0 0 7 6 】

50

このとき鍛造試料 5 5 は圧縮凹所 4 6 の圧縮上面 4 6 A と、メス型治具 4 3 の底面部 4 2 G とによって上下方向の第 1 の圧縮軸について圧縮変形加工を受ける。

【 0 0 7 7 】

この圧縮変形加工時、鍛造試料 5 5 は側面方向に膨出しようとするが、当該側面方向への膨出はオス型治具 4 4 の圧縮側面 4 6 C 及び 4 6 D とメス型治具 4 3 の交差面部 4 2 C 及び 4 2 D とが鍛造試料 5 5 の側面に当接していることにより抑制される。

【 0 0 7 8 】

この圧縮加工時においては、オス型治具 4 4 の底辺面部 4 4 A が斜め上方に開くように傾斜しているメス型治具 4 3 の底辺面部 4 2 A (図 8) と摺接しながら下方に降下して行くことにより、オス型治具 4 4 の先端部が全体としてメス型治具 4 3 の交差面部 4 2 C 及び 4 2 D の方向に押し付けられ、これにより圧縮室 4 7 内の鍛造試料 5 5 に対する圧縮動作を確実に行うことができる。

【 0 0 7 9 】

かくして鍛造試料 5 5 の第 1 の圧縮軸に対する圧縮加工が終了すると、作業者は鍛造駆動部を操作してオス型治具 4 4 を上方位置に戻す。

【 0 0 8 0 】

このとき鍛造試料 5 5 に当接していた圧縮室 4 7 の壁面は鍛造試料 5 5 をメス型治具 4 3 の突出角部 4 2 B の位置に置いたまま上方に移動する。因に、オス型治具 4 4 の圧縮凹所 4 6 を構成する圧縮上面 4 6 A 並びに圧縮側面 4 6 C 及び 4 6 D 相互間の角度が $90 + [\text{ }]$ に設定されていることにより、圧縮加工後の鍛造試料 5 5 が当該圧縮上面 4 6 A 並びに圧縮側面 4 6 C 及び 4 6 D 間に挟まることがない。

【 0 0 8 1 】

この状態において作業者は、メス型治具 4 3 に残った鍛造試料 5 5 を案内凹所 4 2 から取り出して圧縮軸を $90 [\text{ }]$ 回転させて再度圧縮室 4 7 の位置に入れ直す。

【 0 0 8 2 】

その後作業者は鍛造駆動部を駆動して鍛造試料 5 5 の第 2 の圧縮軸に対する圧縮加工工程に入り、第 1 の圧縮軸の圧縮加工工程と同様にオス型治具 4 4 によって圧縮動作をした後元の位置に戻す。

【 0 0 8 3 】

その後作業者はメス型治具 4 3 内に残っている鍛造試料 5 5 を取り出してさらに $90 [\text{ }]$ 圧縮軸を回転させて第 3 の圧縮軸について鍛造駆動部に圧縮加工及びその復帰動作をさせる。

【 0 0 8 4 】

以上の構成によれば、オス型治具 4 4 をメス型治具 4 3 から離間させた状態において鍛造試料 5 5 をメス型治具に入れる加工工程と、当該鍛造試料 5 5 に対してオス型治具 4 4 による圧縮加工をする第 2 の加工工程とを繰り返すだけの簡易な加工工程によって、多軸鍛造ができる圧縮治具を得ることができる。

【 0 0 8 5 】

(3) 圧縮加工結果

図 1 又は図 6 の多軸用圧縮治具 1 1 又は 4 1 によって Cu - Cr 合金でなる鍛造試料について、室温で累積ひずみが 8 . 4 になるまで圧縮加工した結果を、透過型電子顕微鏡を用いて観察したところ、図 1 2 に示すような圧縮加工結果が得られた。

【 0 0 8 6 】

図 1 2 において明らかなように、平均結晶粒径が $0 . 5 [\mu \text{m}]$ 程度の超微細粒組織が観察できた。

【 0 0 8 7 】

また実験によれば、図 1 又は図 6 の多軸鍛造用圧縮治具を用いて累積ひずみが 3 0 までの多軸鍛造加工を行ったところ、鍛造試料の形状及びサイズは実験前とほぼ同様に維持できた。

【 0 0 8 8 】

10

20

30

40

50

(4) 他の実施の形態

なお、上述の第2の実施の形態においては、メス型治具43の案内凹所42の横断面形状が五角形の場合について述べたが、これに限らず、突出角部42Bに沿ってオス型治具44を圧縮動作させ得るような多角形にしても、上述の場合と同様の効果を得ることができる。

【産業上の利用可能性】

【0089】

本発明は、多軸鍛造により超微細粒の金属材料を得る場合に利用できる。

【図面の簡単な説明】

【0090】

【図1】本発明による第1の実施の形態の多軸鍛造用圧縮治具を示す平面図である。

【図2】図1の縦断面図である。

【図3】下部アンビルを示す平面図である。

【図4】圧縮高さ調節板を示す平面図である。

【図5】図1の多軸鍛造用圧縮治具の分解組立図である。

【図6】本発明による第2の実施の形態の多軸鍛造用圧縮治具を示す斜視図である。

【図7】図6の多軸鍛造用圧縮治具の側面図である。

【図8】下部治具部のメス型治具を示す斜視図である。

【図9】上下治具部のオス型治具を示す斜視図である。

【図10】オス型治具の圧縮凹所の平面構造及び側面構造を示す部分的略線図である。

【図11】オス型治具による圧縮加工動作の説明に供する部分的略線図である。

【図12】透過型電子顕微鏡を用いて観察した圧縮加工結果の超微細粒組織を示す略線図である。

【図13】従来の多軸鍛造法の概念を示す略線図である。

【図14】図13の多軸鍛造法により生ずるバリレンゲの説明に供する略線図である。

【符号の説明】

【0091】

1A～1D …… 鍛造試料、11、41 …… 多軸鍛造用圧縮治具、11A …… 上部治具部、11B …… 下部治具部、15 …… 基台、16 …… メス型圧縮加工板、17 …… 取付ボルト、18 …… 圧縮室、19 …… 上部アンビル、20 …… 圧縮動作板、21A～21D …… 案内孔、22A～22D …… 案内棒、23 …… 取付用突部、30 …… 通路、31 …… 下部アンビル、33 …… 圧縮高さ調節板、35A、35B …… 棒状ハンドル、41A …… 上部治具部、41B …… 下部治具部、42 …… 案内凹所、42A …… 底辺面部、42B …… 突出角部、42C、42D …… 交差面部、42E、42F …… 平行面部、42G …… 底面部、43 …… メス型治具、43X …… 底面、44 …… オス型治具、44A …… 底辺面部、44B …… 突出角部、44C、44D …… 交差面部、44E、44F …… 平行面部、44G …… 底面部、46 …… 圧縮凹所、46A …… 圧縮上面、46C、46D …… 圧縮側面、47 …… 圧縮室、55 …… 鍛造試料。

10

20

30

【図1】

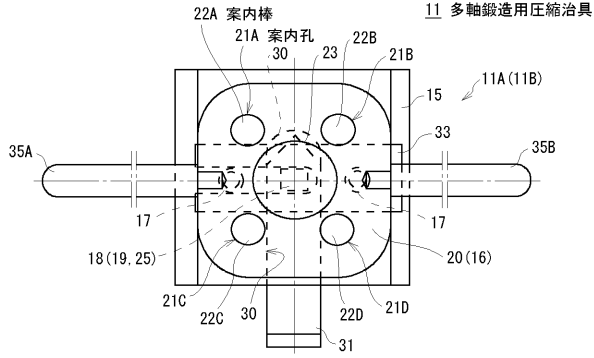


図1 圧縮治具の平面構造

【図2】

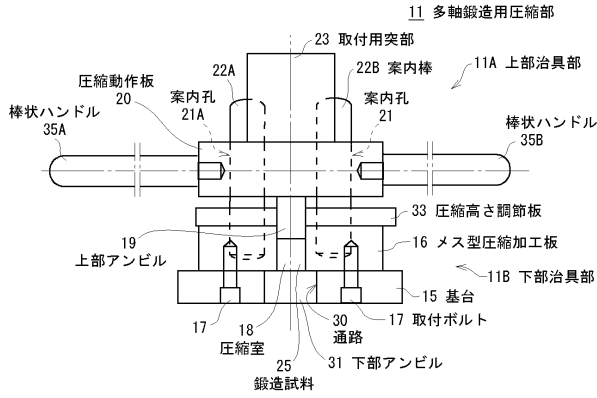


図2 圧縮治具の縦断面構造

【図4】

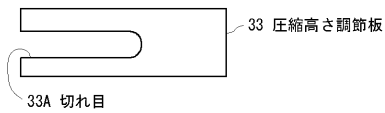


図4 圧縮高さ調節板

【図3】

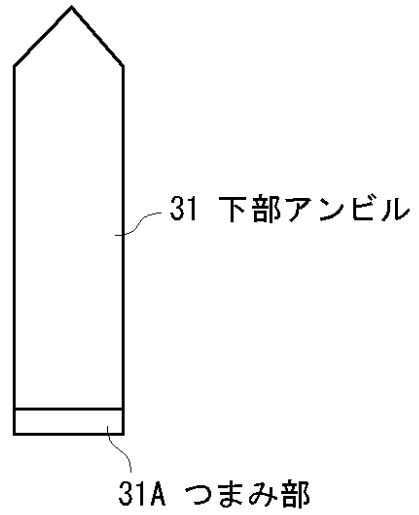


図3 下部アンビル

【図5】

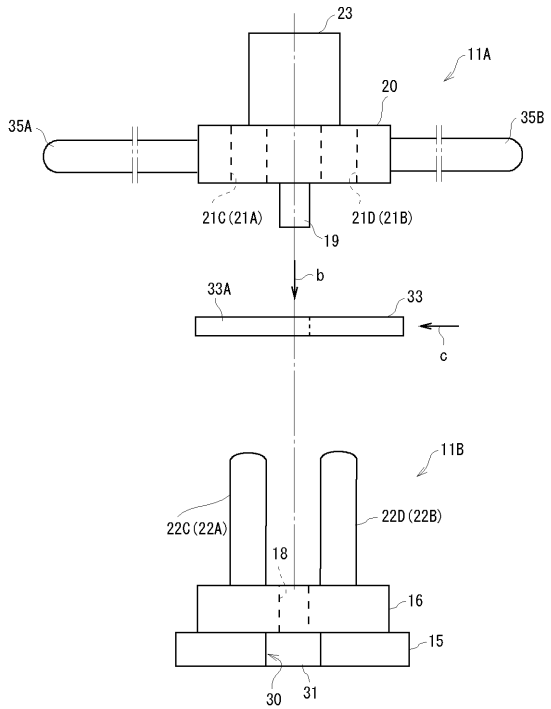


図5 分解組立図

【図6】

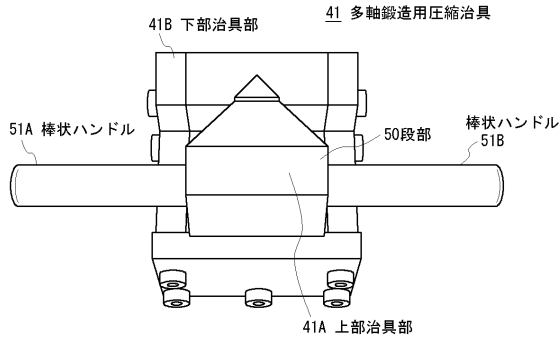


図6 第2の実施の形態

【図7】

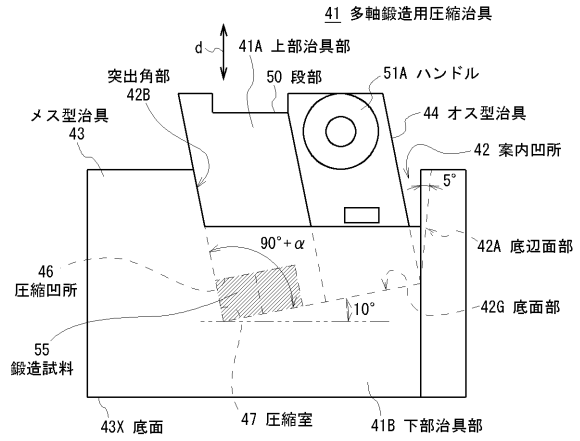


図7 圧縮治具の側面構造

【図8】

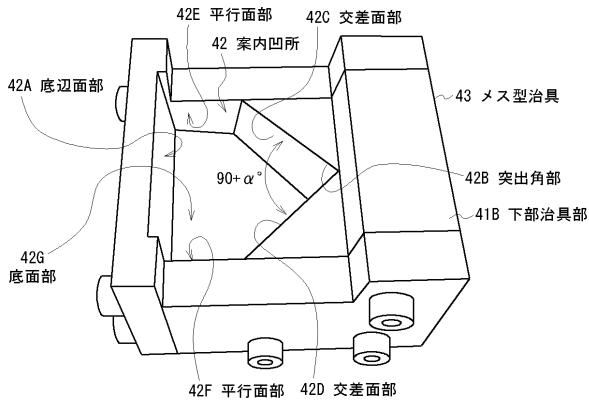


図8 下部治具部のメス型治具

【図10】

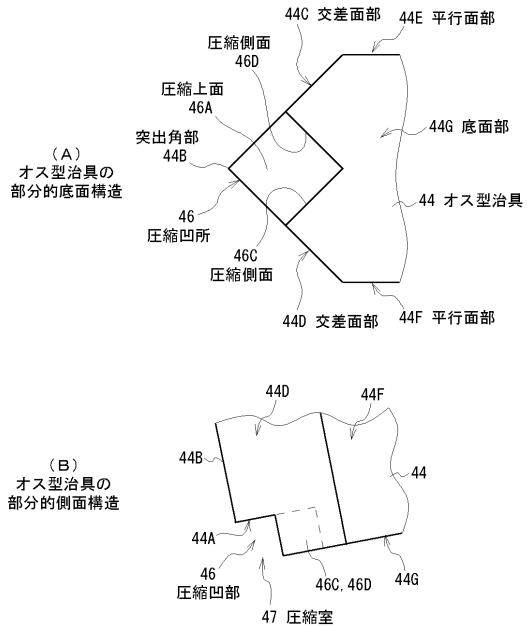


図10 圧縮凹所の構造

【図9】

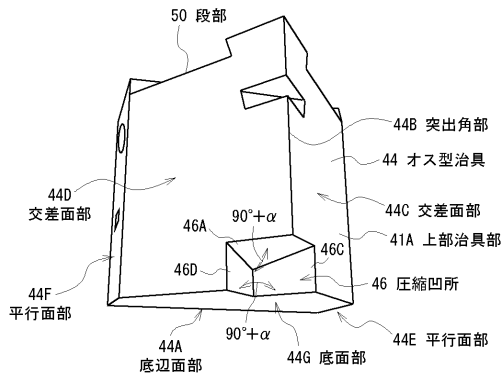


図9 上部治具部のオス型治具

【 図 1 1 】

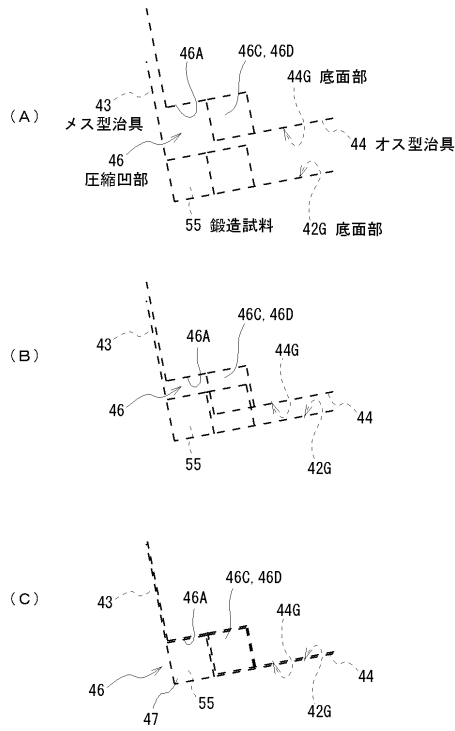


図 1 1 圧縮動作

【 図 1 3 】

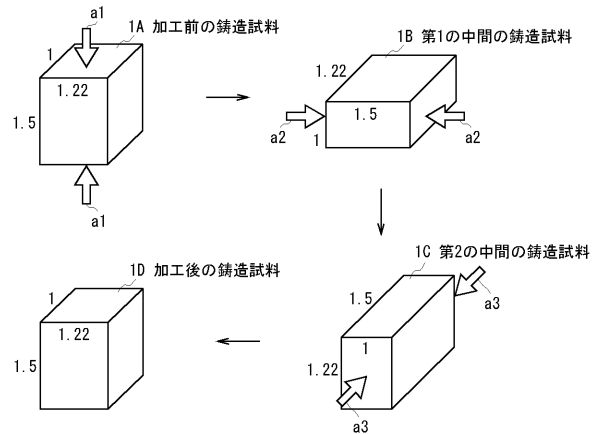


図 1 3 多軸鍛造法の概念

【 図 1 4 】

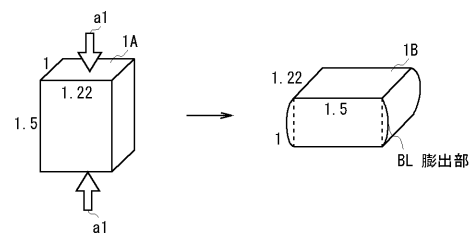


図 1 4 バレリングの発生

【 図 1 2 】

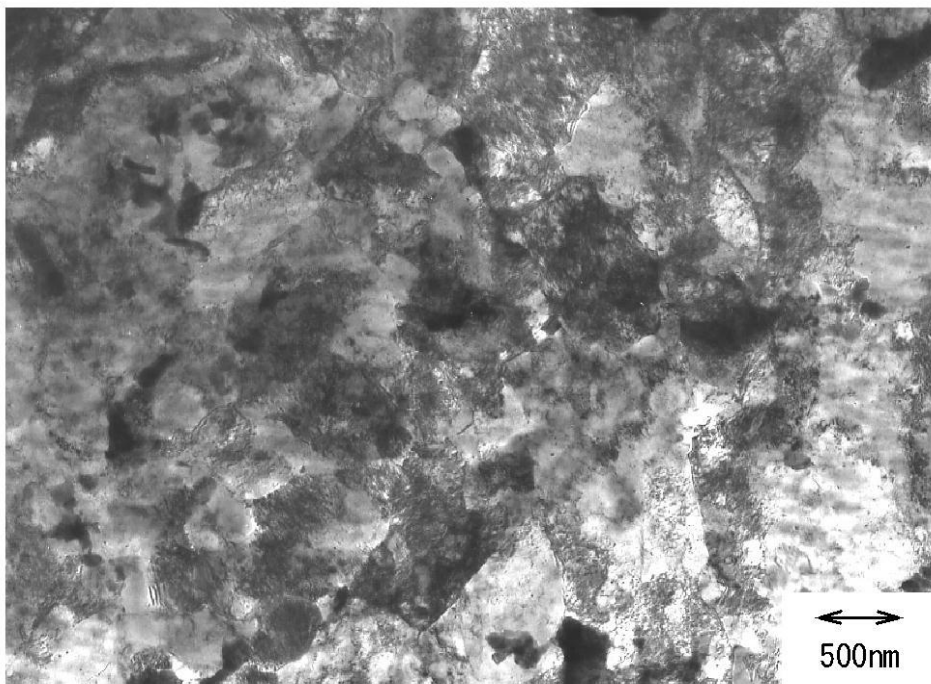


図 1 2 圧縮加工結果

フロントページの続き

- (56)参考文献 特開平01-181997(JP,A)
特開2004-176134(JP,A)
特開2000-197943(JP,A)

(58)調査した分野(Int.Cl., DB名)

B 2 1 J	1 / 0 2
B 2 1 J	1 3 / 0 2
B 3 0 B	1 5 / 0 6