

(19) 日本国特許庁(JP)

(12) 公開特許公報(A)

(11) 特許出願公開番号

特開2006-41842
(P2006-41842A)

(43) 公開日 平成18年2月9日(2006.2.9)

(51) Int. Cl.
H04L 12/28 (2006.01)

F I
H04L 12/28 200Z

テーマコード(参考)
5K033

審査請求 有 請求項の数 5 O L (全 15 頁)

(21) 出願番号 特願2004-217916 (P2004-217916)
(22) 出願日 平成16年7月26日(2004.7.26)

(71) 出願人 504145320
国立大学法人福井大学
福井県福井市文京3丁目9番1号
(74) 代理人 110000338
特許業務法人原謙三国際特許事務所
(74) 代理人 100080034
弁理士 原 謙三
(72) 発明者 小高 知宏
福井県福井市文京5-21-28 ロアール文京五丁目303
Fターム(参考) 5K033 BA13 CB06 EA07

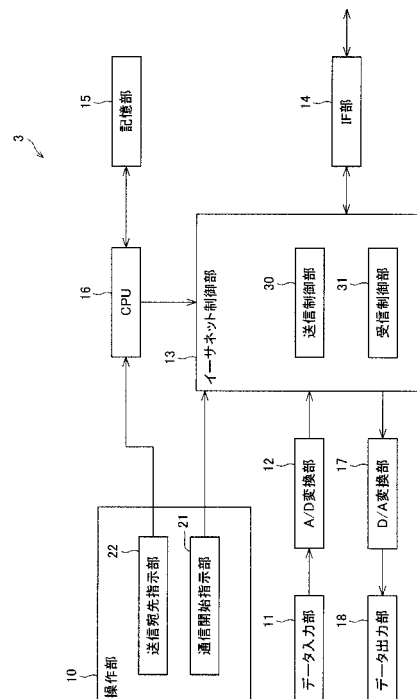
(54) 【発明の名称】 通信装置、および、通信方法

(57) 【要約】

【課題】 アナログデータに基づいたデータ送信が可能であって、通信システムの構成を簡素化可能な通信装置を得る。

【解決手段】 LANに通信可能に接続されると共に、アナログデータをデジタルデータに変換するA/D変換部12と、A/D変換部12で変換されたデジタルデータを、物理層とデータリンク層とに対応する通信プロトコルのみを用いて、LANに接続される他の通信装置に送信する送信制御部30とを備える。

【選択図】 図1



【特許請求の範囲】**【請求項 1】**

L A Nに通信可能に接続される通信装置であって、
アナログデータをデジタルデータに変換する A / D 変換手段と、
前記 A / D 変換手段で変換されたデジタルデータを、物理層とデータリンク層とに対応する通信プロトコルのみを用いて、前記 L A Nに接続される他の通信装置に送信する送信制御手段とを備えていることを特徴とする通信装置。

【請求項 2】

前記他の通信装置が物理層とデータリンク層とに対応する通信プロトコルのみを用いて送信したデジタルデータを、前記他の通信装置から受信する受信制御手段を備えることを特徴とする請求項 1 記載の通信装置。

10

【請求項 3】

前記受信制御手段で受信したデジタルデータをアナログデータに変換する D / A 変換手段を備えることを特徴とする請求項 2 記載の通信装置。

【請求項 4】

アナログデータを記憶可能な記憶部を備え、
前記 A / D 変換手段は、前記記憶部に記憶されたアナログデータをデジタルデータに変換することを特徴とする請求項 1 から 3 の何れか 1 項に記載の通信装置。

【請求項 5】

L A Nに通信可能に接続される通信装置の通信方法であって、
アナログデータをデジタルデータに変換する A / D 変換工程と、
前記 A / D 変換工程で変換されたデジタルデータを、物理層とデータリンク層とに対応する通信プロトコルのみを用いて、前記 L A Nに接続される他の通信装置に送信する送信工程とを備えていることを特徴とする通信方法。

20

【発明の詳細な説明】**【技術分野】****【0001】**

本発明は、L A Nに通信可能に接続される通信装置、および、通信方法に関する。

【背景技術】**【0002】**

従来より、音声等のアナログ信号（アナログデータ）を建物内において簡単に伝送する通信システムが知られている。この通信システムは、例えば、事務所におけるインターフォン、公会堂やホール等の音響設備に用いられている。

30

【0003】

また、この通信システムにおいては、送信側の通信装置と受信側の通信装置とを、電線等の通信ケーブル（通信回線）で 1 対 1 に結んでおき、上記通信ケーブルを介してアナログ信号を送信側の通信装置から受信側の通信装置へ伝送している。

【発明の開示】**【発明が解決しようとする課題】****【0004】**

しかしながら、上述した通信システムでは、3 つ以上の通信装置を用いてアナログデータ信号の送受信を行う場合、互いに通信を行う通信装置の組み合わせ毎に、建物内に通信ケーブルを敷設しなければならない。例えば、3 つの通信装置を用いて、互いにアナログ信号の送受信を可能としようとするれば、建物内に 3 系統の通信ケーブル（3 つの通信回線）を敷設しなければならない。このため、多くの通信装置を一度に設置する場合、または、後から通信装置の数を増やす場合には、労力やコストがかかる。

40

【0005】

また、通信装置間で伝送される信号はアナログ信号であるため、通信経路において信号が減衰するおそれがある。このため、各通信ケーブル毎に、信号を増幅する増幅器を設置する必要がある。それゆえ、設置時におけるコストの上昇は避けられない。

50

【0006】

さらに、このような技術分野の市場は狭いため、通信装置やこれに付帯する増幅器等の設備は高価なものとなっており、かつ、上記設備の市場における流通状態も良くない。また、上記設備は、装置固有の設置方法や設定方法を有するため、設置が容易ではない。

【0007】

さらに、上記通信システムにおいては、アナログ信号を用いて通信が行われるため、複数の信号を一つの通信回線で同時に運ぶことはできない。つまり、多重化はできない。このため、初期目的以外への適用は困難である。

【0008】

本発明は、上記の問題点に鑑みてなされたものであり、その主たる目的は、アナログデータに基づいたデータ送信が可能であって、通信システムの構成を簡素化可能な通信装置および通信方法を提供することにある。

【課題を解決するための手段】

【0009】

本発明に係る通信装置は、上記の課題を解決するため、LANに通信可能に接続される通信装置であって、アナログデータをデジタルデータに変換するA/D変換手段と、前記A/D変換手段で変換されたデジタルデータを、物理層とデータリンク層とに対応する通信プロトコルのみを用いて、前記LANに接続される他の通信装置に送信する送信制御手段とを備えていることを特徴としている。

【0010】

上記の構成によれば、まず、A/D変換手段により、アナログデータをデジタルデータに変換することができる。それゆえ、音声や音楽等のアナログデータを、デジタル化することができる。

【0011】

また、送信制御手段により、上記デジタルデータが、物理層とデータリンク層とに対応する通信プロトコルのみを用いて、LANに接続される他の通信装置に送信される。つまり、上記送信制御手段は、ネットワーク層やトランスポート層といったデータリンク層より上位の層に対応する通信プロトコルを用いることなく、上記デジタルデータを他の通信装置に送信する。それゆえ、通信装置をLANに接続するだけで、通信装置がLAN上の端末装置として利用可能となる。

【0012】

ところで、アナログデータをデジタル化せずに他の通信装置に送信する構成では、通信相手（他の通信装置）と同じだけの通信回線が必要となる。さらに、この構成では、アナログデータのままでデータ（信号）を他の通信装置に送信するため、信号の減衰を防止すべく、通信回線毎に信号を増幅する増幅器が必要となる。

【0013】

また、ネットワーク層やトランスポート層といったデータリンク層より上位の層に対応する通信プロトコルを用いてデジタルデータを他の通信装置に送信する構成では、通信装置を含めた通信システムの初期設定に手間がかかり、かつ、通信装置の構成自体も複雑になる。

【0014】

したがって、アナログ信号に基づいたデータ送信が可能であると共に、アナログデータをデジタル化せずに他の通信装置に送信する構成や、ネットワーク層やトランスポート層といったデータリンク層より上位の層に対応する通信プロトコルを用いてデジタルデータを他の通信装置に送信する構成に比べ、通信システムの構成を簡素化可能な通信装置を提供することができる。

【0015】

また、上記構成においては、LANにコンピュータが接続され、かつ、コンピュータ間においてデータリンク層より上位の層に対応する通信プロトコルを用いた通信が行われている環境下においても、通信装置を利用することができる。

10

20

30

40

50

【0016】

さらに、上記構成においては、デジタルデータに変換してデータ送信を行うため、該データに対する情報の付加、および/または、該データの加工が可能となる。また、デジタルデータであるため、データの送信宛先を指定可能となる。それゆえ、通信装置の利用範囲は、アナログデータのままデータ送信を行う構成と比較して広がる。さらに、多重化を行うことにより、一つの通信回線でリアルタイムの双方向通信が可能となる。

【0017】

また、本発明に係る通信装置は、上記の通信装置において、前記他の通信装置が物理層とデータリンク層とに対応する通信プロトコルのみを用いて送信したデジタルデータを、前記他の通信装置から受信する受信制御手段を備えることを特徴としている。

10

【0018】

上記の構成によれば、受信制御手段により、他の通信装置が物理層とデータリンク層とに対応する通信プロトコルのみを用いて送信したデジタルデータを、他の通信装置から受信することができる。

【0019】

したがって、通信装置を、送信装置のみならず受信装置としても利用可能となるという効果を奏する。

【0020】

また、本発明に係る通信装置は、上記の通信装置において、前記受信制御手段で受信したデジタルデータをアナログデータに変換するD/A変換手段を備えることを特徴としている。

20

【0021】

上記の構成によれば、D/A変換手段により、受信制御手段で受信したデジタルデータをアナログデータに変換することができる。

【0022】

したがって、通信装置において上記アナログデータに基づいた出力(放送等)が可能となるという効果を奏する。

【0023】

また、本発明に係る通信装置は、上記の通信装置において、アナログデータを記憶可能な記憶部を備え、前記A/D変換手段は、前記記憶部に記憶されたアナログデータをデジタルデータに変換することを特徴としている。

30

【0024】

上記の構成によれば、記憶部にアナログデータを記憶させることができる。また、A/D変換手段により、前記記憶部に記憶されたアナログデータをデジタルデータに変換することができる。

【0025】

したがって、自装置の記憶部に記憶させたアナログデータを、他の通信装置に対して送信することができるという効果を奏する。

【0026】

本発明に係る通信システムは、上記の課題を解決するため、LANに通信可能に接続される通信装置の通信方法であって、アナログデータをデジタルデータに変換するA/D変換工程と、前記A/D変換工程で変換されたデジタルデータを、物理層とデータリンク層とに対応する通信プロトコルのみを用いて、前記LANに接続される他の通信装置に送信する送信工程とを備えていることを特徴としている。

40

【0027】

上記の方法によれば、まず、A/D変換工程により、アナログデータをデジタルデータに変換することができる。それゆえ、音声や音楽等のアナログデータを、デジタル化することができる。

【0028】

また、送信工程により、上記デジタルデータが、物理層とデータリンク層とに対応する

50

通信プロトコルのみを用いて、LANに接続される他の通信装置に送信される。つまり、上記送信工程では、ネットワーク層やトランスポート層といったデータリンク層より上位の層に対応する通信プロトコルを用いることなく、上記デジタルデータを他の通信装置に送信する。それゆえ、通信装置をLANに接続するだけで、通信装置がLAN上の端末装置として利用可能となる。

【0029】

ところで、アナログデータをデジタル化せずに他の通信装置に送信する方法を実施するには、通信相手（他の通信装置）と同じだけの通信回線が必要となる。さらに、この場合にはアナログデータのままでデータ（信号）を他の通信装置に送信するため、信号の減衰を防止すべく、通信回線毎に信号を増幅する増幅器が必要となる。

10

【0030】

また、ネットワーク層やトランスポート層といったデータリンク層より上位の層に対応する通信プロトコルを用いてデジタルデータを他の通信装置に送信する方法では、通信装置を含めた通信システムの初期設定に手間がかかり、かつ、通信装置の構成自体も複雑なものとしなければならない。

【0031】

したがって、アナログデータに基づいたデータ送信が可能であると共に、アナログデータをデジタル化せずに他の通信装置に送信する方法や、ネットワーク層やトランスポート層といったデータリンク層より上位の層に対応する通信プロトコルを用いてデジタルデータを他の通信装置に送信する方法に比べ、通信システムの構成を簡素化可能な通信装置の通信方法を提供することができる。

20

【0032】

また、上記方法を用いることにより、LANにコンピュータが接続され、かつ、コンピュータ間においてデータリンク層より上位の層に対応する通信プロトコルを用いた通信が行われている環境下においても、通信装置を利用することができる。

【0033】

さらに、上記方法においては、デジタルデータに変換してデータ送信を行うため、多重化を行える。それゆえ、通信装置の利用範囲を、アナログデータのままでデータ送信を行う構成と比較して広くできる。

【0034】

なお、上記通信装置の各手段はコンピュータによって実現してもよい。この場合には、コンピュータを上記各手段として動作させることにより上記通信装置をコンピュータにて実現させる情報処理プログラムを予め作成しておき、この情報処理プログラムをコンピュータシステムにロードすることによって、上記通信装置をユーザに提供してもよい。

30

【0035】

また、上記情報処理プログラムを、コンピュータ読取り可能な記録媒体に予め記憶しておき、該記録媒体に記録されているプログラムをコンピュータシステムにロードすることにより、上記無線通信装置をユーザに提供してもよい。

【発明の効果】

【0036】

本発明に係る通信装置は、以上のように、LANに通信可能に接続される通信装置であって、アナログデータをデジタルデータに変換するA/D変換手段と、前記A/D変換手段で変換されたデジタルデータを、物理層とデータリンク層とに対応する通信プロトコルのみを用いて、前記LANに接続される他の通信装置に送信する送信制御手段とを備えている構成である。したがって、アナログデータに基づいたデータ送信が可能であって、通信システムの構成を簡素化可能な通信装置を提供することができるという効果を奏する。

40

【0037】

本発明に係る通信方法は、以上のように、LANに通信可能に接続される通信装置の通信方法であって、アナログデータをデジタルデータに変換するA/D変換工程と、前記A/D変換工程で変換されたデジタルデータを、物理層とデータリンク層とに対応する通信

50

プロトコルのみを用いて、前記LANに接続される他の通信装置に送信する送信工程とを備えている方法である。したがって、アナログデータに基づいたデータ送信が可能であって、通信システムの構成を簡素化可能な通信装置の通信方法を提供することができるという効果を奏する。

【発明を実施するための最良の形態】

【0038】

本発明の一実施形態について図1ないし図6に基づいて説明すると以下の通りである。

【0039】

図2は、本実施の形態に係る通信システム1の概略構成を示した図である。通信システム1は、同図に示すとおり、バス(母線)と呼ばれる通信ケーブル2と、複数の端末装置(通信装置)3...を備え、各端末装置3...が通信ケーブル2に通信可能に接続されている。つまり、この通信システム1は、バス型のLAN(ローカル・エリア・ネットワーク)を構成している。また、上記LANの規格をイーサネット(登録商標)規格としている。なお、通信システム1がバス型のLANであるため、通信ケーブル2には同軸ケーブルを用いることができる。

10

【0040】

図1は、端末装置3の概略構成を示す図である。端末装置3は、同図に示すとおり、操作部10、データ入力部11、A/D変換部(A/D変換手段)12、イーサネット制御部13、IF部14、記憶部15、CPU(Central Processing Unit)16、D/A変換部(D/A変換手段)17、および、データ出力部18を備えている。また、操作部10は、通信開始指示部21および送信宛先指示部22を備えている。さらに、イーサネット制御部13は、送信制御部30および受信制御部31を備えている。

20

【0041】

なお、上記部材(13・21・22・30・31)は、CPUが図示しない記憶装置に格納されたプログラムを実行し、図示しない入出力回路などの周辺回路を制御することによって実現される機能ブロックである。

【0042】

操作部10は、ユーザからの指示(入力)を受け付ける。ここで、操作部10がデータ通信の開始指示を受けた場合、操作部10内の通信開始指示部21は、該指示をイーサネット制御部13に通知する。なお、操作部10における入力受付の方式は、特に限定されるものではなく、ボタンスイッチやタッチパネル等、様々な構成を用いることができる。

30

【0043】

データ入力部11は、外部から音声や音楽等のアナログデータ(アナログ信号)の入力を受け付ける。そして、データ入力部11は、受け付けたアナログデータをA/D変換部12に送る。なお、データ入力部11は、例えばマイク等の集音装置で構成される。

【0044】

A/D変換部12は、データ入力部11からアナログデータを受け付ける。そして、A/D変換部12は、このアナログデータをデジタルデータ(デジタル信号)に変換する。さらに、A/D変換部12は、上記デジタルデータをイーサネット制御部13に送る。

【0045】

イーサネット制御部13は、通信開始指示部21から上記データ通信の開始指示を受け付けた場合、自装置3においてデータ送受信を可能な状態とする。また、イーサネット制御部13は、端末装置3と、通信ケーブル2に接続されている他の端末装置3との間におけるイーサネット通信を制御する。

40

【0046】

イーサネット制御部13内の送信制御部30は、A/D変換部12からデジタルデータを受け付ける。そして、送信制御部30は、OSI参照モデルにおける物理層とデータリンク層とに対応する通信プロトコルのみを用いて、上記デジタルデータをIF部14を介して他の端末装置に送信する。つまり、送信制御部30は、イーサネットプロトコルのみを用いて、デジタルデータを他の端末装置に送信する。言い換えれば、送信制御部30は

50

、例えばネットワーク層に対応するネットワーク間プロトコル（IP）やトランスポート層に対応する伝送制御プロトコル（TCP）といった、データリンク層より上位の層に対応する通信プロトコルを用いることなく、デジタルデータを他の端末装置に送信する。この点において、通信端末3は、イーサネット技術のみを用いて通信しているといえる。

【0047】

また、送信制御部30のデジタルデータの送信について、より詳しく説明すると以下の通りである。送信制御部30は、デジタルデータをフレーム単位に分割する。さらに、送信制御部30は、イーサネットヘッダ（ヘッダ情報）を生成する。そして、送信制御部30は、上記各フレームの先頭にイーサネットヘッダを、該フレームの末尾にトレーラ（FCS）を付加する。なお、イーサネットヘッダには、少なくとも、送信宛先のMACアドレスと送信元のMACアドレスとが含まれている。これらMACアドレスの設定については、後述する。そして、送信制御部30は、イーサネットヘッダとトレーラとが付加されたデジタルデータを、IF部14に送る。

10

【0048】

IF部14は、イーサネットに対応したインターフェースである。このIF部14は、送信制御部30から送信されるデジタルデータを受け付けと共に、受け付けたデジタルデータを通信ケーブル2を介して他の端末装置に送信する。

【0049】

さらに、IF部14は、他の端末装置から通信ケーブル2を介して送信されてくるデジタルデータ（フレーム）を受け付ける。なお、このデジタルデータは、他の端末装置が物理層とデータリンク層とに対応する通信プロトコルのみを用いて送信したデータである。そして、上記IF部14は、他の端末装置からデジタルデータを受け付けると、このデジタルデータをイーサネット制御部13に送る。

20

【0050】

イーサネット制御部13は、IF部14からデジタルデータを受け付ける。さらに、イーサネット制御部13内の受信制御部31は、上記デジタルデータが自己宛のデータであるか否かを判断する。これは、デジタルデータに付加されているイーサネットヘッダ内の送信宛先のMACアドレスに基づき判断する。ここで、上記デジタルデータが自己宛でない場合には、受信制御部31は該デジタルデータを破棄する。一方、上記デジタルデータが自己宛である場合には、受信制御部31は以下の処理を行う。

30

【0051】

まず、受信制御部31は、デジタルデータ（フレーム）に付加されたイーサネットヘッダとトレーラとを削除する。そして、受信制御部31は、イーサネットヘッダとトレーラが削除された後の、各フレームにおけるデジタルデータを順番につなぎ合わせる。

【0052】

さらに、受信制御部31は、上記つなぎ合わせたデジタルデータをD/A変換部17に送る。なお、D/A変換部17への送信は、上記つなぎ合わせ処理と並行してリアルタイムに行う。

【0053】

D/A変換部17は、受信制御部31からデジタルデータを受け付ける。そして、D/A変換部17は、このデジタルデータをアナログデータに変換する。さらに、D/A変換部17は、上記アナログデータをデータ出力部18に送る。

40

【0054】

データ出力部18は、D/A変換部17からアナログデータを受け付ける。そして、データ出力部18は、このアナログデータを出力する。これにより、音声や音楽等のアナログデータ（アナログ信号）を外部に出力できる。なお、データ出力部18は、例えば増幅器やスピーカ等で構成される。

【0055】

記憶部15は、イーサネット制御部13の初期設定を行うためのプログラム、送信元のMACアドレス（自装置のMACアドレス）、送信宛先（他の端末装置）の各MACアド

50

レスが記憶されている。

【0056】

そして、端末装置3の起動時には、CPU16が、記憶部15に記憶された上記プログラムを実行することより、イーサネット制御部13の初期設定が行われる。具体的には、CPU16により送信元のMACアドレスが記憶部15から読み出され、このMACアドレスを送信制御部30に送る。なお、送信制御部30が、イーサネットヘッダにMACアドレスを含ませる。

【0057】

操作部10が、ユーザからデータの送信宛先の入力を受け付けた場合、送信宛先指示部22は、受け付けた情報をCPU16に送る。CPU16は、この情報に基づいて、記憶部15から上記情報に基づく他の端末装置のMACアドレスを読み出す。さらに、CPU16は、読み出したMACアドレスを、送信制御部30に送る。

【0058】

これにより、イーサネットヘッダに、送信宛先のMACアドレスと送信元のMACアドレスとを含ませることができる。

【0059】

なお、ユーザからの送信宛先の指定が特にない場合には、全ての端末装置3にデジタルデータを送る構成とすればよい。

【0060】

以上のように、本実施の形態に係る端末装置(通信装置)3は、LANに通信可能に接続される端末装置であって、アナログデータをデジタルデータに変換するA/D変換部(A/D変換手段)12と、A/D変換部12で変換されたデジタルデータを、物理層とデータリンク層とに対応する通信プロトコルのみを用いて、上記LANに接続される他の端末装置に送信する送信制御部(送信制御手段)30とを備えている構成である。

【0061】

上記の構成によれば、まず、A/D変換部12により、アナログデータをデジタルデータに変換することができる。それゆえ、音声や音楽等のアナログデータを、デジタル化することができる。

【0062】

また、送信制御部30により、上記デジタルデータが、物理層とデータリンク層とに対応する通信プロトコルのみを用いて、LANに接続される他の端末装置に送信される。つまり、上記送信制御部30は、ネットワーク層やトランスポート層といったデータリンク層より上位の層に対応する通信プロトコルを用いることなく、上記デジタルデータを他の端末装置に送信する。それゆえ、端末装置3をLANに接続するだけで、端末装置3がLAN上の端末装置として利用可能となる。

【0063】

ところで、アナログデータをデジタル化せずに他の端末装置に送信する構成では、通信相手(他の端末装置)と同じだけの通信回線(通信ケーブル)が必要となる。さらに、この構成では、アナログデータのままでデータ(信号)を他の端末装置に送信するため、信号の減衰を防止すべく、通信回線毎に信号を増幅する増幅器が必要となる。

【0064】

また、ネットワーク層やトランスポート層といったデータリンク層より上位の層に対応する通信プロトコル(例えば、TCP(Transmission Control Protocol)またはUDP(User Datagram Protocol))を用いてデジタルデータを他の端末装置に送信する構成では、端末装置を含めた通信システムの初期設定に手間がかかり、かつ、端末装置の構成自体も複雑になる。

【0065】

したがって、上記の構成により、アナログデータに基づいたデータ送信が可能であると共に、アナログデータをデジタル化せずに他の端末装置に送信する構成や、ネットワーク層やトランスポート層といったデータリンク層より上位の層に対応する通信プロトコルを

10

20

30

40

50

用いてデジタルデータを他の端末装置に送信する構成に比べ、通信システムの構成を簡素化可能となる。

【0066】

また、上記構成により、LANにコンピュータが接続され、かつ、コンピュータ間においてデータリンク層より上位の層に対応する通信プロトコルを用いた通信が行われている環境下においても、端末装置3を利用することができる。さらに、上記構成においては、デジタルデータに変換してデータ送信を行うため、該データに対する情報の付加、および/または、該データの加工が可能となる。また、デジタルデータであるため、データの送信宛先を指定可能となる。それゆえ、端末装置の利用範囲は、アナログデータのままデータ送信を行う構成と比較して広がる。さらに、多重化を行うことにより、一つの通信回線でリアルタイムの双方向通信が可能となる。

10

【0067】

また、端末装置3は、上記他の端末装置が物理層とデータリンク層とに対応する通信プロトコルのみを用いて送信したデジタルデータを、他の端末装置から受信する受信制御部（受信制御手段）31を備えるため、自装置3を送信装置のみならず受信装置としても利用することができる。

【0068】

また、通信システム1は端末装置3を備えているため、アナログデータをデジタル化せずに他の通信装置に送信するシステム構成に比べ、簡易な構成とすることができる。

【0069】

ここで、端末装置3における、通信フローを図3(a)および(b)に基づいて説明する。

20

【0070】

まず、送信時におけるフローを図3(a)に基づいて説明する。通信開始指示部21からのデータ通信の開始指示を受け付けたか否かを、イーサネット制御部13が判断する(S1)。S1においてイーサネット制御部13が上記開始指示を受け付けていないと判断した場合には、再度、S1に戻る。一方、S1においてイーサネット制御部13が上記開始指示を受け付けたと判断した場合には、イーサネット制御部13はデータ送受信を可能な状態とする(S2)。S2の後には、データ入力部11がアナログ信号の入力を受け付ける(S3)。S3の後には、A/D変換部12が、上記アナログデータをデジタルデータに変換する(S4)。そして、S4の後には、送信制御部30が、物理層とデータリンク層とに対応する通信プロトコルのみを用いて、上記デジタルデータをIF部14を介して他の端末装置に送信する(S5)。S5の後には、処理を終了する。以上により、端末装置3による、アナログ信号に基づいたデジタル信号の他の端末装置への送信が完了する。

30

【0071】

次に、受信時におけるフローを図3(b)に基づいて説明する。なお、以下では、端末装置3が既にデータの送受信が可能な状態となっているとして説明する。

【0072】

まず、受信制御部31が、IF部14を介して他の通信装置から送られてくるデジタルデータを受信する(S11)。そして、S11の後には、D/A変換部17が、上記デジタルデータを受信制御部から受け付け、該デジタルデータをアナログデータに変換する(S12)。そして、S12の後には、データ出力部18が、上記アナログデータを外部へ出力する(S13)。S13の後には、処理を終了する。以上により、端末装置3による、他の端末装置からのデジタル信号の受信が完了する。

40

【0073】

ところで、上記通信システム1内の1つの端末装置3の構成を変更して、該端末装置をサーバ装置として用いてもよい。以下、この場合について、図4および図5に基づいて説明する。

【0074】

図4は、サーバ装置を備えた通信システム1の概略構成図である。同図に示すとおり

50

、通信システム 1 は、通信ケーブル 2 と、複数の端末装置 3 ... と、サーバ装置（通信装置）4 とを備え、各端末装置 3 ... とサーバ装置 4 とが通信ケーブル 2 に通信可能に接続されている。つまり、上述した通信システム 1 と比較すると、サーバ装置 4 が備えられている点異なる。

【0075】

図 5 は、サーバ装置 4 の概略構成を示す図である。同図に示すとおり、サーバ装置 4 は、操作部 10、データ入力部 11、A/D 変換部（A/D 変換手段）12、イーサネット制御部 13、IF 部 14、記憶部 15、CPU 16、D/A 変換部（D/A 変換手段）17、データ出力部 18、記憶部 19、および、読出・書込処理部 20 を備えている。また、操作部 10 は、通信開始指示部 21、送信宛先指示部 22、および、読出・書込指示部 23 を備えている。つまり、サーバ装置 4 は、上述した端末装置 3 と比較すると、操作部、A/D 変換部、および、D/A 変換部の構成が異なり、かつ、記憶部 19 および読出・書込処理部 20 を備えている点異なる。

10

【0076】

したがって、以下では、上記異なる点のみ説明する。なお、上記読出・書込指示部 23 および読出・書込処理部 20 は機能ブロックである。

【0077】

記憶部 19 は、音声や音楽等のアナログデータを記憶（録音）する。

【0078】

操作部 10 は、通信開始指示部 21、送信宛先指示部 22、および、読出・書込指示部 23 を備えると共に、上述した操作部 10 と同様ユーザからの複数の指示を受け付ける。ここで、操作部 10 が、記憶部 19 に記憶されているアナログデータの送信指示をユーザから受けた場合、読出・書込指示部 23 は、読出・書込処理部 20 に対してアナログデータの送信指示を通知する。また、操作部 10 が、端末装置 3 から送信されるデータを記憶部 19 に記憶させる指示（記憶指示）をユーザから受けた場合、読出・書込指示部 23 は、読出・書込処理部 20 に対して、D/A 変換後のアナログデータの記憶指示を通知する。

20

【0079】

読出・書込処理部 20 は、読出・書込指示部 23 からの指示に応じて、記憶部 19 に記憶されたアナログデータの読出し（再生）や、記憶部 19 へのアナログデータへの書込み（録音）の処理を行う。ここで、読出・書込処理部 20 が、読出・書込指示部 23 からアナログデータの送信指示を受けた場合には、記憶部 19 に記憶されたアナログデータを読出して、この読出したアナログデータを A/D 変換部 12 に送る。

30

【0080】

A/D 変換部 12 は、データ入力部 11 からアナログデータを受け付ける。さらに、A/D 変換部 12 は、読出・書込処理部 20 からアナログデータの送信がある場合には、該アナログデータを受け付ける。そして、A/D 変換部 12 は、これらのアナログデータをデジタルデータ（デジタル信号）に変換する。この後、A/D 変換部 12 は、上記デジタルデータをイーサネット制御部 13 に送る。

【0081】

D/A 変換部 17 は、受信制御部 31 からデジタルデータを受け付ける。そして、D/A 変換部 17 は、このデジタルデータをアナログデータに変換する。さらに、D/A 変換部 17 は、上記アナログデータをデータ出力部 18 および読出・書込処理部 20 に送る。

40

【0082】

ここで、読出・書込処理部 20 が上記記憶指示を受けた場合、読出・書込処理部 20 は、D/A 変換部 17 から送られたアナログデータを記憶部 19 に記憶させる。

【0083】

以上のように、サーバ装置 4 は、予め自装置に記憶させたアナログデータをデジタルデータに変換して端末装置 3 に送信可能であると共に、端末装置 3 から送られてきたデジタ

50

ルデータをアナログデータに変換して自装置に記憶可能である。

【0084】

このため、サーバ装置4が、予め自装置4に記憶させたアナログデータを複数の端末装置3...に送信することにより、複数の端末装置3...では同時に同一内容のデータをアナログ出力(放送等)することができるようになる。

【0085】

また、サーバ装置4の構成を、記憶部19に記憶されたデータの送信中は、データ入力部11が外部からのデータの入力を中止する構成としても良い。さらに、サーバ装置4の構成を、端末装置3からのデータを記憶部19に記憶させる場合には、データ出力装置から該データの出力を中止する構成としても良い。

10

【0086】

また、記憶部19をデジタルデータが記憶可能な構成として、A/D変換部12やD/A変換部17を介さずに、読出・書込処理部20がイーサネット制御部13と直接データの送受信を行う構成としてもよい。

【0087】

また、上記通信システム1および1'では、イーサネットを用いて通信を行うため、デジタル伝送の特徴である多重化が可能となる。それゆえ、イーサネットに適した様々なデータを伝送可能となる。なお、多重化としては、周波数分割多重化、時分割多重化、符号分割多重化、波長分割多重化などがあるが、本実施の形態では、例えば時分割多重化を用いればよい。

20

【0088】

また、上記の説明においては、バス型のLANの構成を例に挙げて説明したが、これに限定されるものではない。例えば、図6に示すとおり、ハブ5を有するスター型の構成としてもよい。なお、ハブとは、スター型ネットワークの中心に位置するノード(中継点)である。また、スター型の構成では、通信ケーブルとしてツイストペアケーブルを用いればよい。

【0089】

また、上記においては、アナログ信号として音声や音楽等の信号を挙げたが、これに限定されるものではない。例えば、端末装置3およびサーバ装置4におけるデータ入力部11を、アナログの画像(映像)データの入力が可能な構成とし、かつ、データ出力部18がアナログ画像を表示できる構成とすることにより、アナログの画像データを扱うこともできる。

30

【0090】

以上のように、通信システム1および1'においては、データリンク層以下の通信プロトコルのみを用いて簡易にアナログデータを送受信することができる。つまり、通信システム1および1'では、広域ネットワークを考慮せずに、外部に対して閉じたネットワークであるLANをアナログ伝送系の代替として用いている。

【0091】

また、通信システム1および1'の構成により、インターフォンやアナログ内線放送と同様、会話や放送が可能となる。さらに、通信システム1および1'の構成により、アナログ内線放送に比べて、通信ケーブルの敷設が容易で、かつ、設備も安価である。また、端末装置3等の増設も容易となる。さらに、通信システム1および1'では、IP電話のような複雑な設備は必要としないため、コスト面で有利となる。また、端末装置3およびサーバ装置4は、物理層とデータリンク層とに対応する通信プロトコルのみを用いて通信を行うため、これら装置をLANに接続する際の初期設定処理が極めて簡易となる。

40

【0092】

また、上記通信システム1および1'は、インターフォンや内線放送(館内放送含む)以外にも、構内電話、有線放送、PA設備(拡声装置・音声増幅装置)、店舗内の案内放送、美術館や博物館の陳列品の説明放送に用いることもできる。

【0093】

50

また、上記通信システム1および1を用いることにより、病院の病棟（病室）において、心電図および/または体温等のアナログデータを他の端末装置（あるいはサーバ装置）に伝送したり、ナースコールおよび該ナースコールに対する返答（音声）等の信号を1つの通信回線で全て伝送することもできる。そして、この場合、設置コストが低く、設置工事が容易であり、かつ、LANに接続する際の初期設定が極めて容易である。それゆえ、LANへの接続用のプラグ差込口が設けられている場所であれば、端末装置を様々な場所で利用可能となる。

【0094】

さらに、上記通信システム1および1を、学校の教室等において練習問題に対する生徒の解答を生徒全員から集めるシステムにも適用可能である。なお、上記生徒の解答は、音声であっても、あるいは記号であってもよい。

10

【0095】

また、上記イーサネットの規格としては、バス型の10Base-5および10Base-2や、スター型の10Base-Tおよび100Base-TX等、様々な規格を用いることができる。

【0096】

また、上記の実施の形態においては、イーサネットを例に挙げて説明したが、イーサネット以外にも、リング型のトークンリングやFDDIといったLAN規格を用いてもよい。

【0097】

ただし、イーサネットを用いることより、トークンリングやFDDIのようにLANの形態をリング状にする必要がないため、通信装置が接続されるLANを簡易な構成とすることができる。

20

【0098】

また、本発明の端末装置3およびサーバ装置4（通信装置）は、音声や画像などのアナログ信号（マルチメディア信号）をイーサネット技術のみを用いてデジタル伝送（放送）する伝送装置（放送装置）であって、アナログ信号をデジタルデータに変換するA/D変換部（12・12）と、該A/D変換部によって得られたデジタルデータをイーサネット技術のみを用いて伝送する送信制御部30と、イーサネットを経由して他の端末装置から送られてくるデジタルデータを受信する受信制御部31と、該デジタルデータをアナログデータに変換するD/A変換部（17・17）を備える構成であるとも言える。

30

【0099】

本発明は上述した実施形態に限定されるものではなく、請求項に示した範囲で種々の変更が可能である。すなわち、請求項に示した範囲で適宜変更した技術的手段を組み合わせ得られる実施形態についても本発明の技術的範囲に含まれる。

【0100】

なお、上記実施形態の端末装置3およびサーバ装置4の各部（13・20・21・30・31）や各処理ステップは、CPUなどの演算手段が、ROM（Read Only Memory）やRAMなどの記憶手段に記憶されたプログラムを実行し、キーボードなどの入力手段、ディスプレイなどの出力手段、あるいは、インターフェース回路などの通信手段を制御することにより実現することができる。したがって、これらの手段を有するコンピュータが、上記プログラムを記録した記録媒体を読み取り、当該プログラムを実行するだけで、本実施形態の端末装置3およびサーバ装置4の各種機能および各種処理を実現することができる。また、上記プログラムをリムーバブルな記録媒体に記録することにより、任意のコンピュータ上で上記の各種機能および各種処理を実現することができる。

40

【0101】

この記録媒体としては、マイクロコンピュータで処理を行うために図示しないメモリ、例えばROMのようなものがプログラムメディアであっても良いし、また、図示していないが外部記憶装置としてプログラム読取り装置が設けられ、そこに記録媒体を挿入することにより読取り可能なプログラムメディアであっても良い。

50

【0102】

また、何れの場合でも、格納されているプログラムは、マイクロプロセッサがアクセスして実行される構成であることが好ましい。さらに、プログラムを読み出し、読み出されたプログラムは、マイクロコンピュータのプログラム記憶エリアにダウンロードされて、そのプログラムが実行される方式であることが好ましい。なお、このダウンロード用のプログラムは予め本体装置に格納されているものとする。

【0103】

また、上記プログラムメディアとしては、本体と分離可能に構成される記録媒体であり、磁気テープやカセットテープ等のテープ系、フレキシブルディスクやハードディスク等の磁気ディスクやCD/MO/MD/DVD等のディスクのディスク系、ICカード(メモリカードを含む)等のカード系、あるいはマスクROM、EPROM(Erasable Programmable Read Only Memory)、EEPROM(Electrically Erasable Programmable Read Only Memory)、フラッシュROM等による半導体メモリを含めた固定的にプログラムを担持する記録媒体等がある。

【0104】

また、インターネットを含む通信ネットワークを接続可能なシステム構成であれば、通信ネットワークからプログラムをダウンロードするように流動的にプログラムを担持する記録媒体であることが好ましい。

【0105】

さらに、このように通信ネットワークからプログラムをダウンロードする場合には、そのダウンロード用のプログラムは予め本体装置に格納しておくか、あるいは別な記録媒体からインストールされるものであることが好ましい。

【産業上の利用可能性】

【0106】

LANを用いた通信システムを簡易に構成できるため、内線放送、インターフォン、構内電話、有線放送、PA設備、店内放送、陳列品の説明放送等に用いることができる。

【図面の簡単な説明】

【0107】

【図1】本発明の実施の形態に係る端末装置の概略構成を示した図である。

【図2】上記端末装置を備える通信システムの構成を示した図である。

【図3】(a)は、上記端末装置におけるデータ送信時のフローを示したフローチャートである。(b)は、上記端末装置におけるデータ受信時のフローを示したフローチャートである。

【図4】サーバ装置を備えた通信システム1の概略構成を示した図である。

【図5】上記サーバ装置の概略構成図である。

【図6】スター型のLAN形態を有する通信システムの構成を示した図である。

【符号の説明】

【0108】

1・1 通信システム

3 端末装置(通信装置)

4 サーバ装置(通信装置)

10 操作部

11 データ入力部

12 A/D変換部(A/D変換手段)

13 イーサネット制御部

15 記憶部

17 D/A変換部(D/A変換手段)

18 データ出力部

19 記憶部

20 読出・書込処理部

10

20

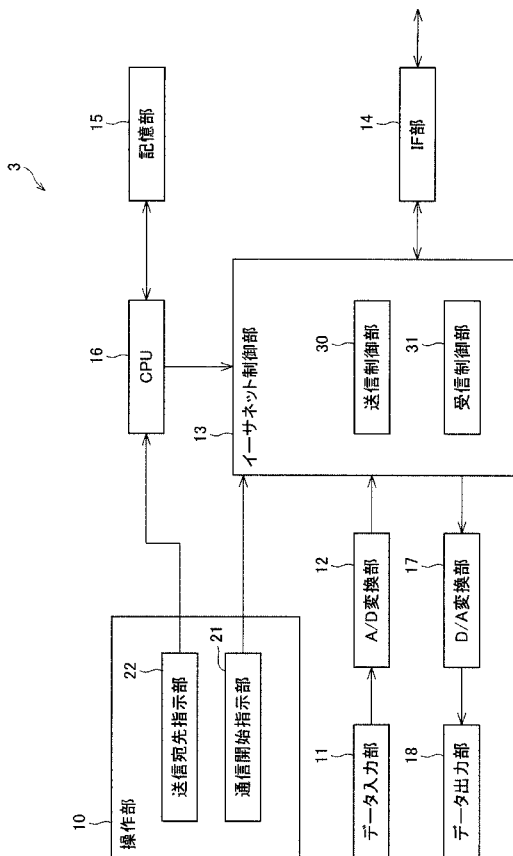
30

40

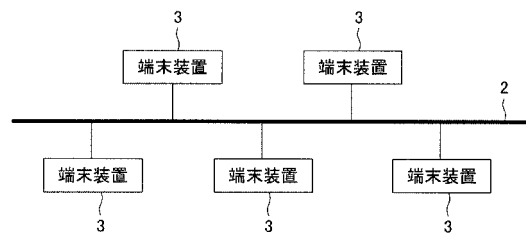
50

- 2 1 通信開始指示部
- 2 2 送信宛先指示部
- 2 3 読出・書込指示部
- 3 0 送信制御部（送信制御手段）
- 3 1 受信制御部（受信制御手段）

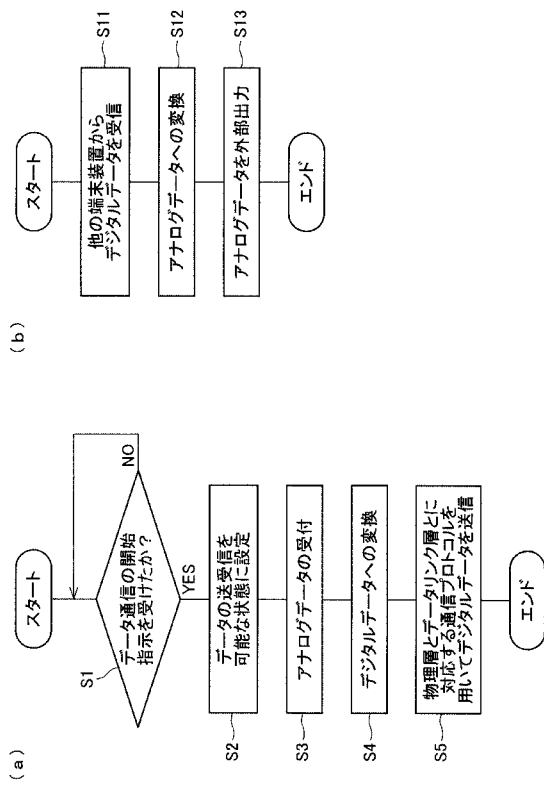
【 図 1 】



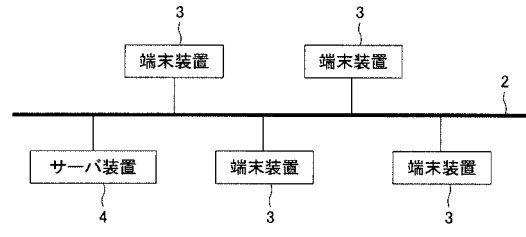
【 図 2 】



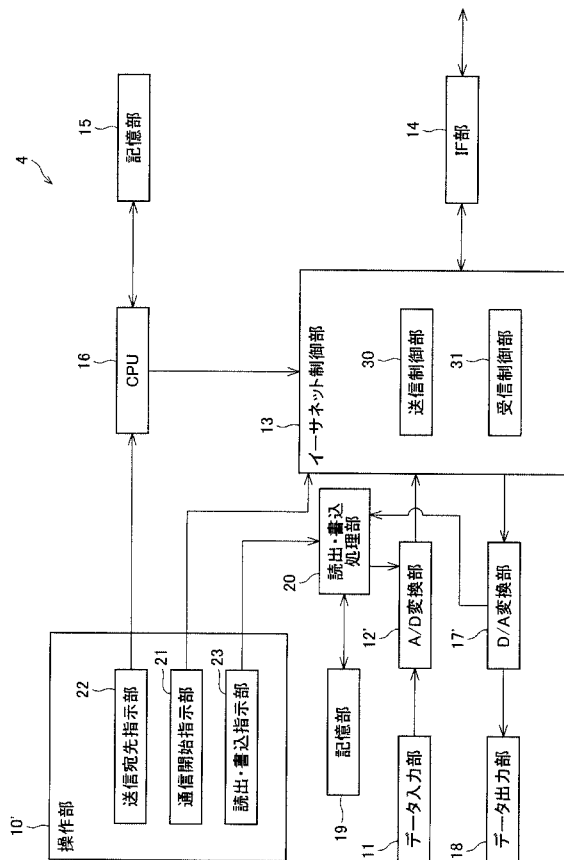
【 図 3 】



【 図 4 】



【 図 5 】



【 図 6 】

