

(19) 日本国特許庁 (J P)

(12) 公開特許公報 (A)

(11) 特許出願公開番号
特開2000-91925
(P2000-91925A)

(43) 公開日 平成12年3月31日 (2000.3.31)

(51) Int.Cl. ⁷	識別記号	F I	テ-マコ-ト*(参考)
H 0 3 M 13/00		H 0 3 M 13/00	
G 0 6 F 11/10	3 2 0	G 0 6 F 11/10	3 2 0 B

審査請求 有 請求項の数 2 O L (全 7 頁)

(21) 出願番号 特願平10-257701

(22) 出願日 平成10年9月11日 (1998.9.11)

特許法第30条第1項適用申請有り 1998年6月25日 社
団法人電子情報通信学会発行の「電子情報通信学会技術
研究報告 信学技報 v o l . 98 N o . 145」に発表

(71) 出願人 391012394

東北大学長

宮城県仙台市青葉区片平2丁目1番1号

(72) 発明者 中島 康治

宮城県仙台市泉区みずほ台15-13

(74) 代理人 100059258

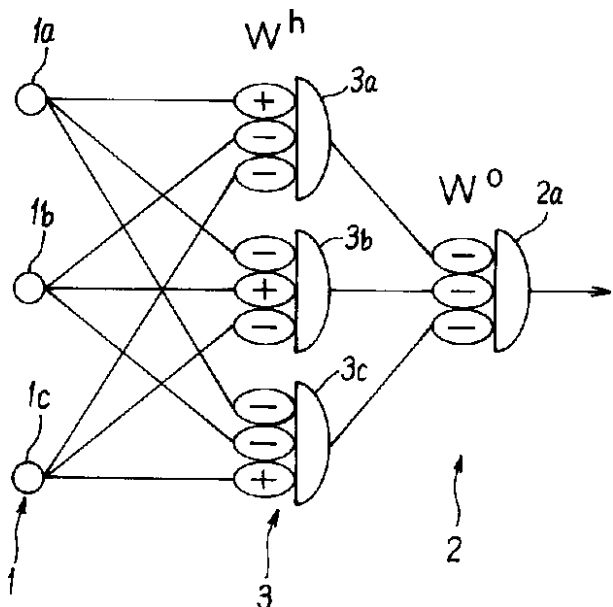
弁理士 杉村 暁秀 (外8名)

(54) 【発明の名称】 パリティ回路

(57) 【要約】

【課題】 パリティ回路の遅延及び素子を増大させず、
かつ、結合係数が入力数に対して指数的に増大しないよ
うにする。

【解決手段】 + 1 又は - 1 の値が入力される入力層 1
と、+ 1 又は - 1 の値が出力される出力層 2 と、入出力
関係を満足させる結合強度を構成する中間層 3 とを有す
る。入力部 1 a ~ 1 c には + 1 又は - 1 の値がそれぞれ
入力される。入力層 1 は、その値を各素子 3 a ~ 3 c に
そのまま伝える。各素子 3 a ~ 3 c の入力部の + 及び -
は結合強度を表し、各入力部に入力される値はその結合
強度の値と掛け算され、その後多数決がとられたものが
出力層 2 の素子 2 a に出力される。その出力値は + 1 又
は - 1 となる。



【特許請求の範囲】

【請求項 1】 + 1 又は - 1 の値が入力される任意の個数の入力部を有する入力層と、+ 1 又は - 1 の値を出力する出力層と、これら入力層と出力層との間に配置され、入出力関係を満足させる結合強度を構成する一つの間層とを有し、

前記結合強度を、複数の入出力関係についての結合行列を決定した後にこれら結合行列の各成分について多数決をとることによって + 1 又は - 1 の値を決定し、前記任意の個数と同一の又はそれより一つ多い数の行及び列を有し、対角成分を + 1 とし、各行について + 1 の個数と - 1 の個数のうちの一方がその他方よりも多くなるような行列によって構成したことを特徴とするパリティ回路。

【請求項 2】 前記任意の個数が偶数である場合、バイアスに相当する一つの入力を追加することを特徴とする請求項 1 記載のパリティ回路。

【発明の詳細な説明】

【0001】

【発明の属する技術分野】本発明は、信号伝送の誤り検出等を行うパリティ回路に関するものである。

【0002】

【従来の技術】従来、このようなパリティ回路は、排他的論理和を実現する回路のカスケード接続や論理素子の組み合わせによるカスケード接続によって構成されている。

【0003】

【発明が解決しようとする課題】しかしながら、このようにしてパリティ回路を構成する場合、入力数が増加するとゲート遅延及び素子数が著しく増大するという課題がある。

【0004】また、多数決素子を用いることによって一般的なスイッチング素子に比べて各種論理回路の構成素子数が少なくなることはよく知られていたが、このようにしてパリティ回路を構成する場合、素子間の結合係数の値が入力数に対して指数的に増大するといわれており、多数決素子による実用的な回路を構成できていない。

【0005】本発明の目的は、上記不都合のないパリティ回路を提供することである。

【0006】

【課題を解決するための手段】本発明のうち請求項 1 記載のパリティ回路は、+ 1 又は - 1 の値が入力される任意の個数の入力部を有する入力層と、+ 1 又は - 1 の値を出力する出力層と、これら入力層と出力層との間に配置され、入出力関係を満足させる結合強度を構成する一つの間層とを有し、前記結合強度を、複数の入出力関係についての結合行列を決定した後にこれら結合行列の各成分について多数決をとることによって + 1 又は - 1 の値を決定し、前記任意の個数と同一の又はそれより一

つ多い数の行及び列を有し、対角成分を + 1 とし、各行について + 1 の個数と - 1 の個数のうちの一方がその他方よりも多くなるような行列によって構成したことを特徴とするものである。

【0007】本発明のうち請求項 1 記載のパリティ回路によれば、結合強度を、複数の入出力関係についての結合行列を決定した後にこれら結合行列の各成分について多数決をとることによって + 1 又は - 1 の値を決定し、任意の個数と同一の（入力部の数が奇数の場合）又はそれより一つ多い数（入力部の数が偶数の場合）の行及び列を有し、対角成分を + 1 とし、各行について + 1 の個数と - 1 の個数のうちの一方がその他方よりも多くなるような行列によって構成する。このように結合強度の各成分、したがって結合係数を + 1 又は - 1 の値で構成することによって、結合係数の値が入力数に対して指数的に増大するという不都合がない。また、中間層が一つのみであるので、入力数の増大による遅延及び素子の増大という不都合もなくなる。なお、本明細書中、1 としたその絶対値は基準を示しており、具体的にはある値の電圧又は電流とすることができる。また、+ 1 及び - 1 を単に + 及び - で表すこともある。

【0008】本発明のうち請求項 2 記載のパリティ回路は、前記任意の個数が偶数である場合、バイアスに相当する一つの入力を追加することを特徴とするものである。

【0009】これによって、入力数が偶数の場合でも、線形分離できる問題に対する結合強度を即座に決定でき、回路を正しく動作させることができる。

【0010】

【発明の実施の形態】本発明によるパリティ回路の実施の形態を、図面を参照して詳細に説明する。各種情報の分散処理と実時間制御への応用や脳の構成的研究のため、ニューラルネットワークのハードウェア化は非常に有効であり、多数の方法が提案されている。神経回路のハードウェア化におけるキーポイントは、ニューロン間の結合強度を記憶する多数の素子の集積方法であるが、素子自体の記憶容量は有限であり、結合強度のダイナミックレンジを制限せざるを得ない。したがって、結合強度のダイナミックレンジが制限された最も簡単な状態の回路を検討しておくことは、各種の応用のためだけでなく、神経回路の基本的な能力を評価するという点からも重要であると考えられる。また、学習の時間のかかるバックプロパゲーション等に比較して短時間で結合強度の値を決定する方法を合わせて議論することは、回路の実用化の点から意味があると考えられる。しかしながら、中間層の構成方法や中間層がある場合の簡単な結合強度の決定方法についての議論は、これまで十分にされていない。これらの点を議論するために、結合強度が離散化された + 1, - 1, 0 の値のみをとる神経回路を対象とする。ニューロン出力 V を + 1 及び - 1 と

し、応用という観点から広く議論されている層構造について、神経回路のための結合強度の決定方法とその能力を議論する。

【0011】 先ず、結合強度の簡単な決定方法である多数決アルゴリズムを提案する。ニューロン出力 V_j は、結合強度 W_{ij} と入力 X_i とを用いると、

【0012】

$$\text{【数1】 } V_j = \text{sgn} \{ W_{ij} X_i \}$$

となる。ここでバイアス又は閾値は固定入力として表現される。入力 X_i は+1又は-1の値で与えられ、出力 V_j が+又は-と与えられたとき、中間層がない場合は次の不等式を書くことができる。

【0013】

$$\text{【数2】 } W_{ij} X_i > 0 \quad \text{又は} \quad W_{ij} X_i < 0$$

このときの最大余裕を考え、【数2】の不等式が左辺の各項で成立するとして、 W_{ij} の符号を決定する。これは、Hebb則を基本とした自己相関による結合強度の決定と一致する。このようにして一組の入出力関係について一つの結合行列 W_{ij} が決定される。複数の結合行列 W_{ij} から合成された結合強度 s_w を作り出すためには、結合強度行列の各成分について多数決をとり、符号を決定する。各行について、0の成分を除いて結合強度 s_w と結合行列 W_{ij} の相違の数が半分よりも少ない場合、結合行列 W_{ij} で実現された入出力関係は維持され、全ての行について上記関係が満足されたとき、結合強度 s_w の構成に成功したと呼ぶこととする。

【0014】 以下において、0の出力を与えないようにするために、入力数を奇数とする。なお、偶数入力論理関数の構成等については、入力数を一つ増加して付加した入力をバイアスと考えることにする。これによって、線形分離できる問題に対する結合強度 s_w を即座に決定することかでき、回路は正しく動作する。しかしながら、線形分離できない問題に対しては、結合強度 s_w の構成に失敗し(結合強度行列について結合強度 s_w と結合行列 W_{ij} との相違の数を半分より少なくできない行が存在する)、中間層が必要となる。

【0015】 以下、中間層がある場合の結合強度 s_w の決定法について説明する。一例として、基準値(benchmark)としてよく用いられ、比較的困難であるとされるパリティ問題を取り上げる。この問題は対称性が高いためネットワーク化に好適である。その理由は、結合強度0は結合がないことを意味し、結合がある場合、その強度は+1又は-1と制限しているため、対称性の低い問題に対応することは簡単ではないと予想されるからである。

【0016】 次に、回路の能力を検討する場合によく使われるパリティ問題の中で最も簡単な3入力パリティ問題を、多数決アルゴリズムを用いる簡単な例として説明する。2入力のXOR問題は、入力ベクトル数が半分の3パリティと等価である。以下、入力ベクトルと、出力

と、中間層を考えない場合にその出力を与える結合行列 W_{ij} を示す。

【0017】

【表1】

番号	入力	出力	結合行列 W_{ij}
1	---	-	+++
2	--+	+	--+
3	-+-	+	-+-
4	~++	-	+--
5	+-~	+	+--
6	++~	-	--+
7	+++	-	--+
8	+++	+	+++

【0018】 このように4種類の結合行列 W_{ij} があり、各成分について多数決をとると全て0となり、結合強度 s_w を作ることができない。対称性を考慮して2, 3, 4番目の入力に対する3個の結合行列 W_{ij} から多数決で結合強度 s_w を作ると、 $W_0 = (- - -)$ となり、1番目と8番目の結合行列 W_{ij} 以外の結合行列 W_{ij} で与えられる入出力関係は実現される。

【0019】 次に、中間層を導入することによって、全ての入出力関係を実現することを説明する。単一の入出力ベクトルについてその成分の多数決を m_c とする。1番目と8番目の入力の多数決 m_c が反転し、他の入力の m_c が中間層で維持される場合、出力層の結合強度 $W_0 = (- - -)$ は全ての入出力関係を実現することができる。以後、多数決 m_c の反転及び維持とは、その符号についてのこととする。出力層の結合強度 W_0 は、2, 3, 4番目の入力に対する3個の結合行列 W_{ij} から作られたので、少なくとも入力2, 3, 4は中間層で再現されるのが好ましい。したがって、入力数と同数のニューロンを有する中間層を導入し、入力2, 3, 4を再現する結合行列 W_{ij} から各成分についての多数決をとり、結合強度 s_w を作り出すことを試みる。この場合、結合強度 s_w の構成に成功し、その結果は次のような行列となる。

【0020】

【数3】

$$W_h = \begin{vmatrix} + & - & - \\ - & + & - \\ - & - & + \end{vmatrix}$$

【0021】 この結合強度は、入力2, 3, 4, 5, 6, 7を再現し、入力1と8の各成分を完全に反転する。その結果、3パリティに対するネットワークが結合荷重 W_h と出力層の結合強度 W_0 とによって得られたこ

とになる。

【0022】なお、このような3パリティ問題は、図1に示すような+1又は-1の値が入力される3個の入力部を有する入力層1と、+1又は-1の値を出力する出力層2と、これら入力層1と出力層2との間に配置された中間層3とを有するパリティ回路によって実行される。入力層1の入力部1a~1cには+1又は-1の値がそれぞれ入力される。入力層1は、その値を、結合されている中間層3の各素子3a~3cにそのまま伝える。各素子3a~3cの入力部の+及び-は結合強度を表し、各入力部に入力される値はその結合強度の値と掛け算され、その後多数決がとられたものが出力層2の素子2aに出力される。その出力値は+1又は-1となる。例えば、入力部1a~1cに+1, -1, +1がそれぞれ入力されると、素子3aは、 $\{(+1) \times (+1) + (-1) \times (-1) + (+1) \times (-1)\} = +1$ を出力する。

【0023】上記説明を任意の数の入力に対するパリティ問題に拡張する前に、中間層の結合強度 W_0 の構成に用いた入力ベクトルを再現する結合行列の性質について次に説明する。

【0024】以下、RWは、上記最大余裕と多数決の方法で作られ、入力ベクトルを再現する $N \times N$ (N を任意の奇数とし、これは入力数を表す。)の結合強度行列を意味するものとする。

【0025】(1)結合強度行列RWは、その構成方法から対称正方行列であり、対角成分は+である。

【0026】(2)成分N個の単一のベクトルXを再現するために作られた結合強度行列RWは、各行がX又はその成分を全て反転した-Xであるので、 2^N 個の入力の全てをそれ自身がX又は-Xに変換する。なお、3入力の場合の入力1, 2, 3, 4に対する結合強度行列 W_1, W_2, W_3, W_4 を、以下例示する。

【0027】

【数4】

$$W_1 = \begin{vmatrix} + & + & + \\ + & + & + \\ + & + & + \end{vmatrix}, W_2 = \begin{vmatrix} + & + & - \\ + & + & - \\ - & - & + \end{vmatrix},$$

$$W_3 = \begin{vmatrix} + & - & + \\ - & + & - \\ + & - & + \end{vmatrix}, W_4 = \begin{vmatrix} + & - & - \\ - & + & + \\ - & + & + \end{vmatrix},$$

【0028】(3)結合強度行列RWの構成方法によって入力ベクトルXと-Xの結合強度行列RWは同一であり、これは入力が複数の場合も成立する。

【0029】(4) 2^N 個の入力ベクトルの全てを用いて結合強度行列RWを作ると、一つの非対角成分に対する+と-の数は同数だから、対角成分のみが+で非対角

成分は全て0となり、当然全ての入力を再現する(〔数4〕のように、全ての成分が+の行列は、全ての成分が-又は+の入力ベクトルに対する結合強度行列RWである。)

【0030】(5)(4)では、対角成分のみが+で他は全て0となる結合強度行列RWであったが、〔数3〕の W_h は対角成分のみが+で、非対角成分は全て-である。この性質を持つ $N \times N$ の結合強度行列RWを用いた変換時に、成分の多数決が+1($m_c = +1$)の入力ベクトルとの掛け算を考えると、行列と入力の+成分同士が掛けられると行列のその行の残りの成分は全て-で入力の残りの成分の多数決 m_c は0であるので、他からの寄与は0となり、結果は+を与える。行列の+成分と入力の-成分が掛けられると、入力の残りの成分の多数決 m_c は+だから寄与は-となり、結果は-を与える。このようにして、入力ベクトルが再現される。 $m_c = -1$ の入力ベクトルの場合も同様で、 $m_c = \pm 1$ を持つ入力ベクトルは全て再現される。

【0031】また、同様の議論から、多数決 m_c が1より大きい(-1より小さい)入力ベクトルは全ての成分が-(+)のベクトルとなり、多数決 m_c は反転することがわかる。 $m_c = \pm 1$ を持つ入力ベクトルが再現されることによって、対角成分のみが+で、非対角成分は全て-であるこのタイプの結合強度行列RWは、 2^N 個の入力ベクトルの中で $m_c = \pm 1$ を持つ全てのベクトルから合成されていることがわかる。これは、入力数が5のような少ない場合は容易に確かめることができる。

【0032】ここで、結合強度行列RWとは限らずに変換行列がk個の+と $N-k$ 個の-からなる行の〔数3〕のような循環形からできているとする。 $m_c = +n$ ($n > 0$)の入力ベクトルが変換される時、k個の+が全て入力の+と掛け合わせられたとすると、その行の m_c の値は、 $m_c = k + (-n + k) = 2k - n$ となる。これがその行における最大の多数決 m_c の値となるので、nが $2k+1$ 以上のときは変換後のベクトルは全ての成分が-のベクトルとなる。同様に、nが負で $-2k-1$ 以下の場合、全ての成分が+となる。 $|n|$ が $2k+1$ 以下のときは変換前後のベクトルの間の多数決 m_c の関係は複雑であるが、次の場合は規則性が見られる。

【0033】(6)〔数3〕の W_h には、各行ごとの成分の多数決が-1である(以後、 $m_c = -1$ の行列という)という2番目の特徴がある。入力数Nが $n = 4k - 1$ ($k = 1, 2, 3, \dots$)のとき、(1)から $m_c = +1$ は結合強度行列RWではなく、 $N = 4k + 1$ のときは、 $m_c = -1$ は結合強度行列RWではない。その結果、 $N = 4k \pm 1$ に対して $m_c = \pm 1$ の変換行列を考慮する。 2^N 個の入力ベクトルは成分の多数決として $m_c = \pm 1, \pm 3, \pm 5, \dots, \pm N$ の値をとる。以下に例示するが、 $m_c = \pm 1$ の変換行列の中で+が連続しており、しかも〔数3〕のように循環している行列を用

いて変換する。

【0034】

【数5】

	+	+	-	-	-	-	+
	+	+	+	-	-	-	-
	-	+	+	+	-	-	-
	-	-	+	+	+	-	-
	-	-	-	+	+	+	-
	+	-	-	-	-	+	+

【0035】その結果は、 $m_c = \pm(4k+1)$ (ここで、 $k = -0, 1, 2, \dots$) の入力ベクトルはそれ自体の多数決 m_c を変換後も維持する。この変換行列は、各行と同一成分又は全てを反転した補数の成分を持つ N 個のベクトル ($m_c = -1$ 間 $m_c = +1$) を用いて構成されるので、結合強度行列 RW であり、それらのベクトルは再現されるが、多数決 m_c を維持する他のベクトルは再現されるわけではない。さらに、 2^N 個の入力ベクトルの中の残りの $m_c = \pm(4k-1)$ (ここで、 $k = -0, 1, 2, \dots$) の入力ベクトルはそれ自体の多数決 m_c を反転する。この場合、【数5】のように入力ベクトルの全ての成分が + 又は - になるのではなく、また、入力 X が $-X$ になるのでもない。

【0036】以上の結果は、計算機実験によって $N = 29$ まで確認済みであり、対称性の観点からそれ以上の任意の N の場合も成立することが期待される。一例として、 $N = 15$ の場合は、 $m_c = \pm 1$ の入力ベクトルは m_c が $\pm 1, \pm 3, \pm 5, \pm 7$ に、 $m_c = \pm 5$ の入力ベクトルは m_c が $\pm 1, \pm 3, \pm 5$ に、 $m_c = \pm 9$ の入力ベクトルは m_c が $\pm 1, \pm 3$ に、 $m_c = \pm 13$ の入力ベクトルは m_c が ± 1 に、多数決 m_c の符号を維持しながらそれぞれ変換され、 $m_c = \pm 3$ の入力ベクトルは m_c が

【0037】

【外1】

干1, 干3, 干5, 干7, 干9

に、 $m_c = \pm 7$ の入力ベクトルは m_c が

【0038】

【外2】

干1, 干3, 干5, 干7, 干9, 干11

に、 $m_c = \pm 11$ の入力ベクトルは m_c が

【0039】

【外3】

干1, 干3, 干5, 干7, 干9, 干11, 干13

に、 $m_c = \pm 15$ の入力ベクトルは m_c が

【0040】

【外4】

干15

に多数決 m_c の符号を反転してそれぞれ変換される。

【0041】 $m_c = \pm 1$ 以外の【数5】のタイプの行列による変換では以上のような規則性は認められず、結合強度行列 RW の性質と考えられる。互いに異なるが循環型であり、成分に対称性がある N 個のベクトルが $m_c = \pm 1$ のとき、それらを用いて結合強度行列 RW を構成することができ、【数5】のように + が連続していなくとも、それによる変換では上記規則性が得られることが計算機実験からわかる。成分に対称性がある例及び成分に対称性がない例はそれぞれ、 $(+++--+-)$ 及び $(+++--+-)$ である。

【0042】次に、神経回路とその結合強度の決定方法の一般化として、任意入力数の N パリティ問題と任意の論理関数の構成を取り上げる。上記議論に従えば、 N パリティ問題に解答を与えるネットワーク神経回路を構成できる。入力数は N (奇数) で、1 個のニューロンからなる出力層と N 個のニューロンからなる 1 層の中間層が必要である。入力数が偶数の場合は入力数を一つ増加し、その入力に - のみを与える。

【0043】中間層から出力層への結合強度 W_0 は、 $N = 4k-1$ 及び $N = 4k+1$ (ここで、 $k = 1, 2, 3, \dots$) に対して、それぞれ - のみと + のみの N 個の成分を持つ $(---\dots)$ と $(+++ \dots)$ である。この結合は、中間層がない場合、 $m_c = \pm(4k+1)$ (ここで、 $k = 0, 1, 2, \dots$) の入力ベクトルに対して期待される値を出力するが、残りの $m_c = \pm(4k-1)$ (ここで、 $k = 0, 1, 2, \dots$) の入力ベクトルに対して期待される値を出力できない。したがって、1 番目の入力のグループに対しては、中間層が多数決 m_c を維持し、2 番目の入力のグループに対してはその多数決 m_c を反転する必要がある。

【0044】以上のことから、入力層から中間層への結合強度 W_H は、結合強度 W_0 を構成するために用いた $m_c = \pm 1$ の互いに異なる循環型であり、成分に対称性がある N 個のベクトルを用いて構成した結合強度行列 RW である。この結果は、Minsky と Papert やその他の結果と異なり、量子化結合の神経回路であるために結合強度は ± 1 のみであり、入力数が奇数の場合はバイアスが無く、偶数の場合はバイアスに相当する 1 入力の増加のみで、中間層を飛び越える入力層から出力層への結合もない。しかしながら、入力層のニューロンからは全ての中間層のニューロンへの $N \times N$ の数の結合が必要である。

【0045】 N 入力の AND 及び OR は、 N 個の入力に対する + の結合強度とバイアス入力を有するニューロンで実現される。バイアス用の付加入力は - として、その結合強度を ± 1 とした場合、AND 及び OR にはそれぞれ + のみと - のみの結合強度の $N-1$ 個のバイアス入力が必要となる。多数決アルゴリズムを用いて結合強度 sw の構成に成功しない一般的な入出力関係が与えられたときに、結合強度行列 RW を用いて多数決 m_c の \pm を中

間層において維持し又は反転させ、入出力関係にパリティ関係を満足させる方法は、入出力関係にパリティ関係のような対称性がない場合にはうまくいかない。ランダムに出力値を与えるN入力ランダムブール関数などの場合は対称性が期待できないので、バイアスに相当する多数の入力や中間層を飛び越える結合などが必要となる。

【0046】次に、多数決アルゴリズムを用いて任意のランダムブール関数を実現するネットワークを作り出す方法について説明する。まず、利用できる入出力関係と多数決アルゴリズムを用いて仮の結合強度 W_0 を作る(これは、線形分離できないので成功しないことになる)。次に、この結合強度 W_0 に含まれる入出力関係IRとそれに含まれない入出力関係ERを分離する結合強度、例えば、入出力関係IRと入出力関係ERとに含まれる入力に対してそれぞれ-と+を出力する結合強度 W_{ad} を、多数決アルゴリズムを用いて作る。結合強度 W_{ad} の構成に成功すると、結合強度 W_0 及び結合強度 W_{ad} の出力をXOR回路に導いてネットワークは構成される。

【0047】合成された結合強度 W_{ad} の構成に成功しない場合でも、入出力関係ERに含まれる入力を一つづつ他の全ての入力から分離する結合強度は、N-1のバイアスを用いて必ず構成することができる。それは、分離したい入力ベクトルのN個の成分にN-1個の+をバイアス用として付加し、それを結合強度とすることである。これら複数個の結合強度 W_{ads} (sを整数とする)の出力をOR回路に導入し、その出力と結合強度 W_0 の出力をXOR回路に導いてネットワークは完成する。この方法であらゆる入出力関係を作り出せるので、Nパリティ問題にも当然適用することができる。簡単な1番目の例として、ANDとORの組合せである論理関数 $F = A \cdot B + C$ の入力ベクトル、出力及び中間層を考えない場合にその出力を与える結合行列 W_{ij} を以下示す。

【0048】

【表2】

番号	入 力	出 力	結合行列 W_{ij}
1	---	-	+++
2	--+	+	--+
3	-+-	-	+--
4	-++	+	-++
5	+-	-	-++
6	+-+	+	+--
7	++-	+	++-
8	+++	+	+++

【0049】この関係には5種類の結合行列 W_{ij} があ

り、 $W_0 = (+++)$ となり、2番目の結合行列 W_{ij} を含むことができず、出力層のみでは表現できない。したがって、2番目の入力にバイアスを付加し、 $W_{ad} = (+ + - - +)$ となる。2番目の例として、3パリティ問題にこの方法を適用する。 $W_0 = (- - -)$ とすると、1番目と8番目の入出力関係を分離する結合強度は、 $W_{ad1} = (+ + - - -)$ 及び $W_{ad2} = (+ + + + +)$ である。

【0050】この方法の利点は、利用できる入出力関係がいくつの場合にでも適用することができ、汎用性を持たせられることや、多数決の結果として満足させることができない入出力関係を個別に取り出し、適応的に構成できることである。

【0051】結合強度行列RWを用いる場合も結合強度 W_{ad} を用いる場合も、ともに結合強度 W_0 を構成するための入出力関係の選び方がキーポイントとなる。結合強度 W_{ad} を用いる場合は、結合強度 W_0 にできるだけ多くの関係をカバーさせ、結合強度 W_{ad} の数を少なくすることが必要である。この点から、多数決をとる場合に同一の入出力関係を複数回用いるべきではないと考えられる。結合強度行列RWを用いる場合は、結合強度 W_0 にできるだけ多くの関係をカバーさせる点は同じであるが、更に条件が厳しく、結合強度行列RWそのものが構成可能な入出力関係を用いる必要がある。また、Nパリティ問題の場合は成功しているが、構成された結合強度行列RWが多数決の維持や反転等の要求を完全に満足することを保証することができない。したがって、一般的には両方とも用いてシステムを構成することが有効であると考えられる。

【0052】以上説明したように、結合強度が離散化された+1, -1, 0の値のみをとる神経回路において、訓練用入出力関係が与えられたときに、結合強度を決定する方法である多数決アルゴリズムを提案し、構成された回路の能力について議論した。回路の基本的な性質を取り出すため、入力ベクトルを再現する結合強度の構成と、その結合強度が他の入力ベクトルをどのように変換するかについて解析した。

【0053】以上説明したように、任意入力数のNパリティ問題を解く層構造回路が一層の中間層を持つ構造で構成できることを示した。この結果は、MinskyとPapertやその他の結果と異なって量子化結合の神経回路であるので、結合強度は±1のみであり、入力数が奇数の場合にはバイアスはなく、偶数の場合にはバイアスに相当する1入力の増加のみで、中間層を飛び越える入力層から出力層への結合もない。しかしながら、入力層のニューロンからは全ての中間層のニューロンへの $N \times N$ の数の結合が必要である。

【0054】また、パリティ問題への適用法とは相違するが、この方法に基づいていかなる論理関数を構成することも可能であることを示した。訓練用入出力関係が少

数でも結合強度を構成可能なため、学習による構成と同様な汎化能力を持つと考えられる。さらに、構成された回路は、訓練用入出力関係の選び方によるが正確に動作することが保証される。これらの点に加え、スイッチング素子と比べて多数決素子の使用によって各種論理回路の構成要素数が少なくなることはよく知られており、各種の応用に展開することができる。

【図面の簡単な説明】

【図1】本発明によるパリティ回路の実施の形態を示す図である。

【符号の説明】

- 1 入力層
- 2 出力層
- 2 a , 3 a , 3 b , 3 c 素子
- 3 中間層

【図1】

