

(19) 日本国特許庁(JP)

(12) 公開特許公報(A)

(11) 特許出願公開番号

特開2009-284879

(P2009-284879A)

(43) 公開日 平成21年12月10日(2009.12.10)

(51) Int.Cl.
A01M 29/00 (2006.01)

F1
A01M 29/00

テーマコード(参考)
2B121

審査請求 未請求 請求項の数 6 O L (全 8 頁)

(21) 出願番号 特願2008-144028 (P2008-144028)
(22) 出願日 平成20年6月2日(2008.6.2)

(71) 出願人 304036743
国立大学法人宇都宮大学
栃木県宇都宮市峰町350番地
(74) 代理人 100100077
弁理士 大場 充
(74) 代理人 100136010
弁理士 堀川 美夕紀
(72) 発明者 小金澤 正昭
栃木県宇都宮市峰町350 国立大学法人
宇都宮大学内
Fターム(参考) 2B121 AA01 AA02 AA07 BB25 DA02
EA26 FA12 FA13 FA15

(54) 【発明の名称】 電気柵

(57) 【要約】

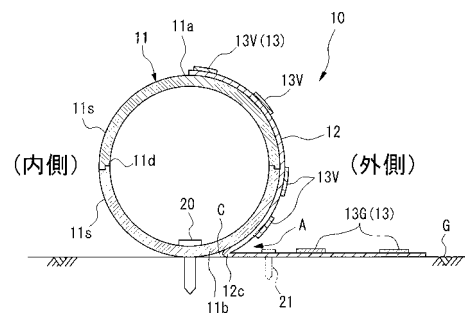
【課題】動物の侵入をより確実に防ぐことができ、かつ簡易かつ安価で安全な電気柵を提供することを目的とする。

【解決手段】電気柵10においては、外形が筒状の柵本体11の表面にプラス側導電体13Vを設け、柵本体11に隣接する地盤G上のシート材12にアース側導電体13Gを設ける。さらに柵本体11は分割体11sに分割することもできる。

電気柵10は、筒状の柵本体11を備えて動物の視界を遮り、電気柵10の内側の田畑を視認することができないようにする。また、柵本体11を筒状とすることで、電気柵10は、田畑に侵入しようとする動物にとってみれば、高さだけでなく奥行きが大きなものとなる。

加えて、電気柵10の柵本体11の下部と地盤Gとの間に、鋭角Cを有した空間Aを形成するのが好ましい。

【選択図】 図1



【特許請求の範囲】**【請求項 1】**

筒状または断面の一部に切り欠きのある筒状で、地盤に沿って一方向に連続して設置される柵本体と、

前記柵本体の表面に沿って設けられ、外部の電源から電圧が印加される第一の導電体と

、前記柵本体に沿った地盤上に敷設されるシートと、

前記シートの表面に設けられた第二の導電体と、

を備えることを特徴とする電気柵。

【請求項 2】

前記第一の導電体は、前記柵本体において、前記電気柵の外側となる部分にのみ設けられていることを特徴とする請求項 1 に記載の電気柵。

【請求項 3】

前記柵本体は筒状であり、

前記シートは、前記柵本体の外表面から前記柵本体に沿った地盤上までを連続して覆うことを特徴とする請求項 1 または 2 に記載の電気柵。

【請求項 4】

前記柵本体は予め定められた長さを有し、前記電気柵が連続する方向に沿って複数の前記柵本体が連続して設置されるとともに、

前記シートは、予め定められた幅を有し、前記電気柵が連続する方向に沿って連続する帯状とされていることを特徴とする請求項 3 に記載の電気柵。

【請求項 5】

前記柵本体は、断面方向に複数に分割された分割体を組み合わせることで構成されることを特徴とする請求項 4 に記載の電気柵。

【請求項 6】

前記柵本体を地盤上に設置したときに、前記柵本体の底部と前記地盤との間に鋭角を有した空間が形成されていることを特徴とする請求項 1 から 5 のいずれかに記載の電気柵。

【発明の詳細な説明】**【技術分野】****【0001】**

本発明は、野生鳥獣の田畑への侵入を防ぐための電気柵に関する。

【背景技術】**【0002】**

従来より、田畑に野生動物が侵入することによる農林作物被害が問題となっている。その対策として、電気柵が多用されている。

電気柵は、田畑を囲むように間隔を隔てて立てた杭に電線を張り、この電線に通電することによって動物に感電ショックを与えて田畑への侵入を防止するものが一般的である（例えば、特許文献 1 参照。）。動物が電線の隙間をくぐり抜けるのを防止するため、電線に加え、ネットを張設したものもある。

【0003】**【特許文献 1】特開 2003 - 299433 号公報****【発明の開示】****【発明が解決しようとする課題】****【0004】**

しかしながら、従来の電気柵においては、以下に示すような問題が存在する。

まず、猿やハクビシン等、運動能力に優れる動物は、支柱やネットを伝って電気柵を乗り越えたり、電気柵そのものを飛び越えてしまうこともあり、動物侵入抑止効果の面で、改善の余地が大きい。さらに、従来の電気柵は高価で設置に手間も掛かる割りに、前記のように効果が限られることから、特に小規模農家や家庭菜園従事者は、対費用効果の面から、設置をあきらめることも多い。

10

20

30

40

50

また、従来の電気柵は、電気柵の内側の田畑において農作業を行う作業者が電気柵に誤接触して感電することもあるため、作業者は常に電気柵の位置を意識していなければならないという問題もある。

本発明は、このような技術的課題に基づいてなされたもので、動物の侵入をより確実に防ぐことができ、かつ簡易かつ安価で安全な電気柵を提供することを目的とする。

【課題を解決するための手段】

【0005】

上記のような課題を解決すべく本発明者が鋭意検討を行ったところ、動物の侵入を有効に防ぐには、物理的に動物が侵入できない構造を実現することもさることながら、動物が田畑へ侵入しようという動機を与えないことも重要ではないかと考えるに至った。従来の電気柵は、電線やネットが張ってあるのみなので、電気柵の外側にいる動物から、田畑に生育している作物を視認することができる。その結果、動物は、多少の危険を冒してでも電気柵を越えて田畑に侵入しようとするのではないかと考えたのである。

10

【0006】

そこでなされた本発明の電気柵は、筒状または断面の一部に切り欠きのある筒状で、地盤に沿って一方向に連続して設置される柵本体と、柵本体の表面に沿って設けられ、外部の電源から電圧が印加される第一の導電体と、柵本体に沿った地盤上に敷設されるシートと、シートの表面に設けられた第二の導電体と、を備えることを特徴とする。ここで、柵本体の断面形状はいかなるものであっても良く、柵本体を筒状とする場合は、断面形状を、円形、楕円形、一部を平面上とし残部を円弧状としたもの、多角形状等とすることができる。また、柵本体を、断面の一部に切り欠きのある筒状とする場合、半円弧状、逆U字状等とすることができる。もちろん、いずれの場合も、前記した以外の形状とすることもできる。

20

また、柵本体を地盤上に設置した状態で、自重等によって柵本体の形状が上記した当初の形状から変形することもあり得る。この他、前記の断面形状は、柵本体が連続する方向において常に同一である必要はなく、例えば地盤上に設置したときの安定性を向上させるために、長さ方向の一部を多角形状とし、残部を円形とすることもできる。また、柵本体を、一定長を有したユニットを繋ぎ合わせることで構成する場合等、ユニット同士の接続部分にフランジを形成すること等を許容する。

このような電気柵を田畑の周囲に設けると、電気柵に動物が接近し、第一の導電体と第二の導電体とに動物が接触すると、動物の体に第一の導電体から電流が流れ、電気ショックを与えることができる。これにより、電気柵の内側の田畑への動物の侵入が防止できる。

30

また、柵本体の断面形状が筒状または断面の一部に切り欠きのある筒状であるが故に、電気柵は、田畑に侵入しようとする動物にとって見れば、高さだけでなく奥行きが大きく、電気柵を飛び越えにくい。

【0007】

電気柵においては、電気柵の周囲の土壌から生える雑草対策も重要である。雑草が伸びて通電部分に接触すると、漏電が発生するためである。本発明においては、シートによって柵本体に沿った地盤を覆うので、雑草の生育を有効に抑えることができる。

40

【0008】

第一の導電体は、柵本体において、電気柵の外側となる部分にのみ設けるのが好ましい。つまり、電気柵の内側（田畑側）に導電体が設けられていないため、田畑内の作業者が電気柵に触れても感電しない。

【0009】

柵本体は筒状であり、シートは、柵本体の外表面から柵本体に沿った地盤上までを連続して覆うのが好ましい。柵本体およびシートにより、動物の視野を遮り、電気柵の内側の田畑の作物を視認しにくくすることによって、動物の田畑への侵入意欲が高まるのを抑えることができる。

【0010】

50

柵本体は予め定められた長さを有し、電気柵が連続する方向に沿って複数の柵本体が連続して設置されるとともに、シートは、予め定められた幅を有し、電気柵が連続する方向に沿って連続する帯状とされているのが好ましい。このように、柵本体をユニット化することで、設置の際の運搬も容易に行える。また、設置の際には、ユニット化された柵本体を並べて設置した後、シートを敷設すればよく、設置作業を容易に行える。

ここで、柵本体は、断面方向に複数に分割された分割体を組み合わせることで構成するのがさらに好ましい。これにより、柵本体の運搬性がさらに高まる。

【0011】

また、柵本体を地盤上に設置したときに、柵本体の底部と地盤との間に鋭角を有した空間が形成されているのが好ましい。動物は、このような空間にもぐり込もうとする習性が多いため、この空間にもぐり込もうとすれば、第一の導電体と第二の導電体とに確実に接触しやすくなる。

【発明の効果】

【0012】

本発明によれば、動物の侵入を、従来になく確実に防ぐことが可能となる。

また、柵本体をユニット化することで、簡易かつ安価な電気柵を提供できる。

加えて、導電体を電気柵の外側にのみ設けることで、電気柵の内側で作業を行う作業者の安全性を高めることができる。

【発明を実施するための最良の形態】

【0013】

以下、添付図面に示す実施の形態に基づいてこの発明を詳細に説明する。

図1は、本実施の形態における電気柵の構成を説明するための断面図である。

図1に示すように、電気柵10は、外形が筒状の柵本体11と、柵本体11の外表面に設けられるシート材12と、シート材12の表面に設けられた導電体13とから構成される。

【0014】

柵本体11は、外形が筒状であれば、断面円形、多角形状のいずれであっても良い。また、柵本体11は、中空の筒状であっても、中実の柱状であっても良いが、軽量化という観点から、中空の筒状とするのが好ましい。このような柵本体11は、樹脂や金属等から形成することができる。

また、設置に際する運搬性の観点から、柵本体11は、断面方向に複数に分割した分割体11sから形成するのが好ましい。図1の例においては、柵本体11を中空の円筒状とし、断面が半円弧状の2つの分割体11sを組み合わせることで柵本体11を形成している。分割体11sどうしは、その合わせ面に互いに噛み合う凹凸11dを形成したり、適宜の連結部材を用いることで、互いに連結され、柵本体11を形成する。

【0015】

図2に示すように、このような柵本体11(分割体11s)は、所定長を有したユニットとされ、電気柵10を構成する際には、電気柵10が連続する方向に沿って、複数の柵本体11を連続させて配置させる。図1に示したように、個々の柵本体11は、地盤G上で転がらないよう、地盤G上に、ペグ20等を用いて固定される。また、柵本体11が地盤G上で転がらないよう、図3に示すように、柵本体11の底部11Dを平面状とするのも有効である。

【0016】

ここで、柵本体11の直径は、主な侵入防止対象となる動物の種類にもよるが、概ね80~100cm程度以上とするのが好ましい。柵本体11の直径がこれよりも小さければ、動物が容易に飛び越えてしまい、また直径が大きければ、電気柵10の設置スペースが大きくなり、また運搬や設置にも手間が掛かる。

【0017】

シート材12は、化学繊維からなる織物や、ゴム、軟質プラスチック等によって形成することができる。シート材12をメッシュ状とすることもできるが、動物の視野を遮ると

10

20

30

40

50

いう観点から、メッシュ状とはせず、単なるシート状とするのが最も好ましく、メッシュ状とするにしても目の細かいものとするのが好ましい。

【0018】

シート材12は、例えば3mといった所定幅を有した帯状で、複数本の柵本体11が連続する方向(図2中、矢印方向)に長手方向を一致させて設けられる。そして、シート材12は、柵本体11の表面と、柵本体11に対して電気柵10の外側(動物侵入を防ぐべき田畑と反対側)の地盤Gの表面に沿うよう設けられる。

このとき、シート材12の幅方向中間部12cを、柵本体11が地盤Gの表面に接する部分11bの隙間に押し込むようにして設置するのが好ましい。すなわち、断面円形あるいは多角形状(図1の例では断面円形)の柵本体11と、地盤Gの表面との間には、柵本体11の外表面と地盤Gの表面とによって鋭角Cを有した空間Aが形成される。シート材12を設けた状態で、同様に柵本体11と地盤Gの表面との間に鋭角Cを有した空間Aが形成されるよう、幅方向中間部12cを柵本体11が地盤Gの表面に接する部分に押し込むのである。

シート材12は、柵本体11が地盤Gの表面に接する部分11bの隙間に幅方向中間部12cを押し込んだ状態を維持するため、幅方向中間部12cをペグ21等によって地盤Gに固定しても良いし、柵本体11の外表面に、面ファスナーや接着剤等によって固定しても良い。

また、このような空間Aを形成するため、柵本体11は、多角形状とする場合、その角数は五角形以上とするのが好ましい。

【0019】

導電体13は、図示しない電源から、例えば3500~7500V、より具体例としては5000Vといった高電圧電流が印加されるプラス側導電体13Vと、アース(接地)側導電体13Gとを備える。プラス側導電体13V、アース側導電体13Gは、いずれもシート材12の長手方向に沿って連続する帯状(テープ状)に形成され、アルミや銅等の導電性材料から形成される。プラス側導電体13V、アース側導電体13Gは、シート材12に直接接着しても良い。また、繊維織物等からなるベルト上に導電性材料を蒸着する等してプラス側導電体13V、アース側導電体13Gを形成し、このベルトをシート材12に接着したり縫い付ける等して取り付けても良い。

【0020】

プラス側導電体13Vは、柵本体11を地盤Gに設置した状態で、柵本体11の頂部11aから柵本体11が地盤Gの表面に接する部分11bまでの範囲に、複数本が互いに間隔を隔てて設けられる。

アース側導電体13Gは、シート材12が地盤Gの表面に沿った範囲に、少なくとも一本が設けられる。

【0021】

上述したような電気柵10においては、外形が筒状の柵本体11の表面にプラス側導電体13Vが設けられ、柵本体11に隣接する地盤G上のシート材12にアース側導電体13Gが設けられている。これにより、電気柵10に動物が接近し、プラス側導電体13Vとアース側導電体13Gとに動物が接触すると、動物の体にプラス側導電体13Vから高電圧電流が流れ、電気ショックを与えることができる。これにより、電気柵10の内側の田畑への動物の侵入が防止できる。

このとき、電気柵10は、筒状の柵本体11を備えているため視界が遮られ、電気柵10の内側の田畑を視認することができない。したがって、動物が、何が何でも電気柵10の内側へ侵入しようという意欲が高まるのを防げる。

また、柵本体11が筒状であるが故に、電気柵10は、田畑に侵入しようとする動物にとって見れば、高さだけでなく奥行きが大きい。したがって、電気柵10を飛び越えにくい。

加えて、電気柵10の柵本体11の下部と地盤Gとの間に、鋭角Cを有した空間Aが形成されている。動物は、このような空間Aにもぐり込もうとする習性が多いため、この空

10

20

30

40

50

間 A にもぐり込もうとすれば、プラス側導電体 13 V とアース側導電体 13 G とに動物が確実に接触する。

これらにより、電気柵 10 の内側の田畑への動物の侵入防止効果を、従来になく高いものとする事ができる。

【0022】

さらに、電気柵 10 は、筒状の柵本体 11 の内側（田畑側）には導電体 13 が設けられていないため、田畑内の作業者が電気柵 10 に触れても感電することはなく、安全性を大幅に高めることができる。

【0023】

そして、このような電気柵 10 は、柵本体 11 と、導電体 13 を備えたシート材 12 とから構成され、さらに柵本体 11 は分割体 11 s に分割することもできるので、軽量であり、設置に際する運搬作業や設置作業も容易である。また、柵本体 11 も導電体 13 を備えたシート材 12 も、単純な構成で量産にも適しているため、安価で提供することが可能である。

10

【0024】

加えて、電気柵 10 に沿った地盤 G はシート材 12 により覆われるため、雑草が生えるのを防止でき、雑草がプラス側導電体 13 V に接触することによる漏電を防止できる。

【0025】

なお、上記実施の形態では、シート材 12 は、柵本体 11 の表面に沿わせることが必須ではなく、柵本体 11 の表面にプラス側導電体 13 V を直接形成し、シート材 12 は地盤 G の表面にのみ沿うようにして、その端部を柵本体 11 が地盤 G の表面に接する部分 11 b の隙間に固定しても良い。

20

【0026】

また、柵本体 11 を複数段に積み重ねることも可能である。その場合、上段の柵本体 11 までシート材 12 で覆うようにするのが好ましい。

図 4 に示すように、柵本体 11 上に、従来の電気柵と同様、電線 17 を設けることも可能である。その場合、柵本体 11 上に支柱 18 を立て、支柱 18 で電線 17 を支持し、この電線 17 にも電源から高電圧電流を印加する。

【0027】

また、上記実施の形態では、導電体 13 を帯状としたが、これに代えてシート材 12 の表面に沿って電線を張っても良い。これには、図 5 に示すようにシート材 12 の表面に適宜間隔で支柱 22 を設け、これら複数の支柱 22 で電線 23 を支持するようにする。

30

【0028】

また、柵本体 11 を筒状としたが、これに代えて、図 6 に示すように、リング状の支持部材 30 を適宜間隔で地盤 G に固定し、これら支持部材 30 の外周部に、導電体 13 を備えたシート材 12 を巻きつけるようにしても良い。この場合、支持部材 30 と、この支持部材 30 に巻きつけられたシート材 12 によって柵本体が構成される。このような構成においても、シート材 12 をメッシュ状ではなく通常のシート材によって形成することで、動物の視野を防いで、上記と同様の効果を得ることができる。

これ以外にも、本発明の主旨を逸脱しない限り、上記実施の形態で挙げた構成を取捨選択したり、他の構成に適宜変更することが可能である。

40

【図面の簡単な説明】

【0029】

【図 1】本実施の形態における電気柵の構成を示す断面図である。

【図 2】電気柵の斜視図である。

【図 3】電気柵の他の一例を示す断面図である。

【図 4】電気柵のさらに他の一例を示す断面図である。

【図 5】電気柵のさらに他の一例を示す断面図である。

【図 6】電気柵のさらに他の一例を示す斜視図である。

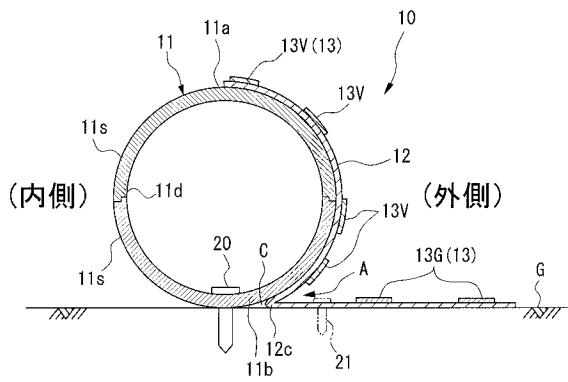
【符号の説明】

50

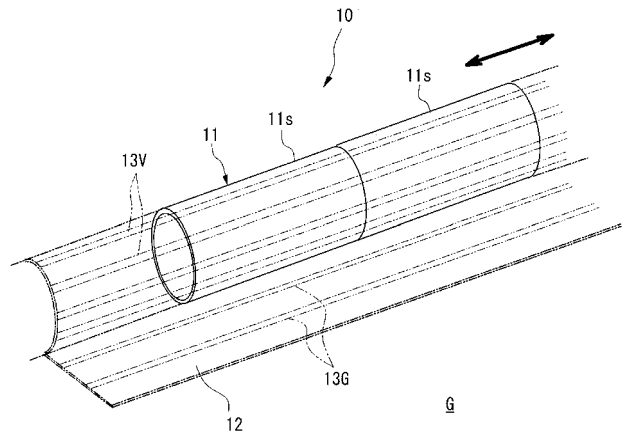
【 0 0 3 0 】

1 0 ... 電気柵、1 1 ... 柵本体、1 1 s ... 分割体、1 2 ... シート材、1 3 ... 導電体、1 3 G ... アース側導電体（第二の導電体）、1 3 V ... プラス側導電体（第一の導電体）、2 2 ... 支柱、2 3 ... 電線、3 0 ... 支持部材、A ... 空間、G ... 地盤

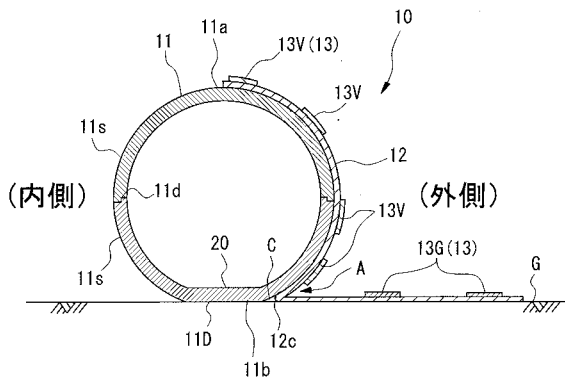
【 図 1 】



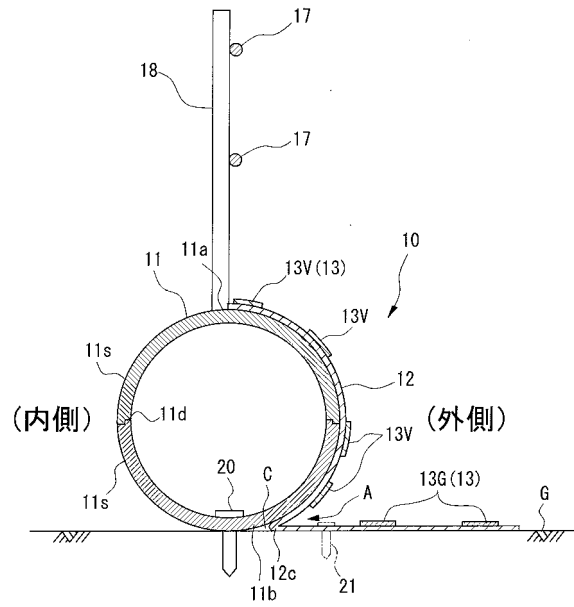
【 図 2 】



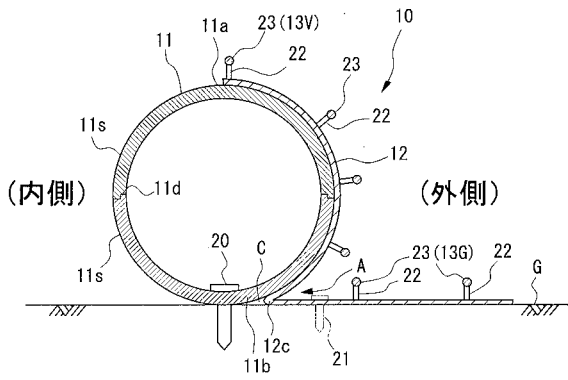
【 図 3 】



【 図 4 】



【 図 5 】



【 図 6 】

