

(19) 日本国特許庁(JP)

(12) 公開特許公報(A)

(11) 特許出願公開番号

特開2008-136496
(P2008-136496A)

(43) 公開日 平成20年6月19日(2008.6.19)

(51) Int.Cl.
A61M 16/06 (2006.01)

F I
A61M 16/06

テーマコード (参考)

Z

審査請求 有 請求項の数 8 O L (全 12 頁)

(21) 出願番号 特願2005-246737 (P2005-246737)
 (22) 出願日 平成17年8月26日 (2005. 8. 26)
 (11) 特許番号 特許第3787636号 (P3787636)
 (45) 特許公報発行日 平成18年6月21日 (2006. 6. 21)

(71) 出願人 504147243
 国立大学法人 岡山大学
 岡山県岡山市津島中一丁目1番1号
 (74) 代理人 100072051
 弁理士 杉村 興作
 (74) 代理人 100100125
 弁理士 高見 和明
 (74) 代理人 100101096
 弁理士 徳永 博
 (74) 代理人 100086645
 弁理士 岩佐 義幸
 (74) 代理人 100107227
 弁理士 藤谷 史朗
 (74) 代理人 100114292
 弁理士 来間 清志

最終頁に続く

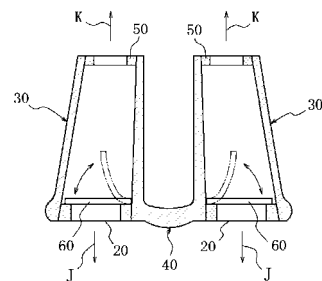
(54) 【発明の名称】 構音障害改善用鼻孔栓

(57) 【要約】

【課題】 鼻への呼気の漏れによる構音障害を簡単な装置で改善する。

【解決手段】 発音時の鼻からの呼気の漏れによる構音障害の改善のために鼻孔内に装着する鼻孔栓10であって、鼻孔内に密に嵌まり合う筒状をなす外殻30と、前記外殻内に設けられて、呼気の通流を阻止する一方で吸気の通流を許容するように動く弁体60と、を具えてなる構音障害改善用鼻孔栓である。

【選択図】 図6



【特許請求の範囲】

【請求項 1】

発音時に鼻から呼気が漏れることによる構音障害の改善のために鼻孔内に装着する鼻孔栓であって、

鼻孔内に密に嵌まり合う筒状をなす外殻と、

前記外殻内に設けられて、呼気の通流を阻止する一方で吸気の通流を許容するように動く弁体と、

を具備する、構音障害改善用鼻孔栓。

【請求項 2】

呼吸時よりも強い呼気排出圧が加わった場合に前記外殻または前記弁体の脱出により呼気の通流を許容する安全確保手段を具備する、請求項 1 記載の構音障害改善用鼻孔栓。

10

【請求項 3】

前記弁体の破損時にその弁体を掛止して鼻腔後方へのその弁体の迷入を阻止する弁体掛止手段を具備する、請求項 1 または 2 記載の構音障害改善用鼻孔栓。

【請求項 4】

前記外殻は、使用者の鼻孔形状に合致するように、使用者の鼻孔から型取りされ、または複数個の予め製作した形状より選択された型のものである、請求項 1 から 3 までの何れか記載の構音障害改善用鼻孔栓。

【請求項 5】

前記外殻は、ゴム、プラスチック、セラミック、金属および石材のうち少なくとも一種からなるものである、請求項 1 から 4 までの何れか記載の構音障害改善用鼻孔栓。

20

【請求項 6】

前記外殻を二個連結するための連結片を具備する、請求項 1 から 5 までの何れか記載の構音障害改善用鼻孔栓。

【請求項 7】

前記連結片は前記二個の外殻の間隔を調整可能なように伸縮するものである、請求項 6 記載の構音障害改善用鼻孔栓。

【発明の詳細な説明】

【技術分野】

【0001】

30

本発明は、鼻孔からの呼気（吐く息）の漏れによる構音障害を改善するために鼻孔内に装着する鼻孔栓に関するものである。

【背景技術】

【0002】

図 9 は、人の鼻咽喉付近の構造を示す説明図であり、図中符号 A は口蓋、B は鼻腔、C は鼻孔、D は舌、E は食道、F は気管、G は咽頭、H は軟口蓋、I は耳管、J は呼気、K は吸気をそれぞれ示す。脳梗塞や脳出血、筋無力症あるいは外傷性の帆咽頭機能不全による運動性構音障害は、図示の軟口蓋 H による咽頭 G については鼻咽喉腔の閉鎖がうまくできないことで生じるので、鼻孔 C からの呼気 J の流れを調整することによって改善することができる。

40

【0003】

鼻孔からの呼気の漏れに由来する構音障害に対する従来の治療法としては、手術によって鼻咽喉腔狭窄を行う方法や、スピーチエイドあるいは軟口蓋拳上装置などの口腔内に装着する装置を用いる方法が用いられ、また気道に設置されたカニューレが原因となってカニューレ F から呼気が漏れるために呼気 J を発生させられない場合には図 8 に示すように気道切開によって気管 F に挿入したカニューレにスピーキングバルブ S を装着する方法等がとられてきた。

【0004】

このスピーキングバルブ S は、吸気は流通させるが呼気は遮る一方向弁もしくは逆止弁となるもので、かかるスピーキングバルブ S を構成する弁装置としては、例えば特許文献

50

1 記載のフィルタ付弁や特許文献 2 記載の気管瘻孔弁等多数が知られている。

【0005】

これに対し、非特許文献 1 では、外傷性脳損傷の結果の筋弛緩による構音障害と考えられる患者の管理について、鼻孔内に密に装着して鼻呼吸を完全に止める鼻孔栓（前記論文では「鼻孔塞子」と呼んでいるが、本明細書では「鼻孔栓」と呼ぶ。）を用いて鼻孔からの呼気の漏れを止めながら集中的な発音治療を行った結果が提案されており、その効果も検証されている。

【0006】

一方、特許文献 3 には、微粒子除去と呼吸を阻害しない通気能を有し、装着時の苦痛感や対話のし辛さを緩和させた鼻孔内装着用鼻栓が開示されており、その構造は、プラスチック繊維による多孔質膜と不織布によるフィルタを鼻栓内に設けたものである。

【特許文献 1】米国特許 5 2 5 9 3 7 8

【特許文献 2】米国特許 4 5 3 8 6 0 7

【特許文献 3】特開平 0 9 - 2 3 9 0 4 7

【非特許文献 1】1994 年発行の Journal of Medical Speech-Language Pathology, Vol.2, No.2, 第 1 4 9 頁～第 1 5 5 頁記載の、Stewart DS and Rieger WJ の論文「A Device for the Management of Velopharyngeal Incompetence」

【発明の開示】

【発明が解決しようとする課題】

【0007】

しかしながら、先の手術によって鼻咽腔狭窄を行う方法や、スピーチエイドあるいは軟口蓋拳上装置などの口腔内に装着する装置を用いる方法、あるいは気道切開によってスピーキングバルブ S を装着する方法に対しては、もっと簡単な方法や器具で治療することはできないかという要望がなされていた。

【0008】

また、スピーキングバルブ S を構成する弁装置は何れも、声帯を呼気が通過しない状態に対する改善装置であり、本発明が目的とする「呼気は声帯を通過するが、鼻咽腔の閉鎖不全に由来する発音障害がある状態」に対する発音補助装具としては、状態が全く異なるため適用し得なかった。

【0009】

そして上述の問題を解決すべく提案された鼻孔栓を用いる方法では、鼻孔栓を少しの間装着しているだけでも、口からだけの呼吸は馴染めないし唾を飲み込む時にも辛いという不都合があり、さらに、長時間装着していると口からだけの呼吸ゆえに喉が渇き、ストレスも溜まり易く、トンネルの高速通過時等の気圧の急激な変化にも対応できない等の多くの課題があった。

【0010】

また、鼻孔に装着する栓としては他には、上記鼻孔栓と同様に鼻呼吸を完全に止める水泳用の鼻栓や、花粉等の微粒子対策のための、例えば上記特許文献 3 に記載の鼻孔内装着用鼻栓程度しか、従来は知られていなかった。

【課題を解決するための手段】

【0011】

本発明は、上記従来技術の課題を有利に解決するためになされたものであり、本発明の構音障害改善用鼻孔栓は、その内部に一方向弁もしくは逆止弁を設けた構成とする（ちなみにこの構成の鼻孔栓を、本発明者は「鼻孔弁」と名付けている。）ことで、その鼻孔栓を鼻に付けてもごく普通に息ができるようにするという着想に基づく、簡単な構成の器具である。

【0012】

すなわち、本発明の構音障害改善用鼻孔栓は、発音時に鼻から呼気が漏れることによる構音障害の改善のために鼻孔内に装着する鼻孔栓であって、鼻孔内に密に嵌まり合う筒状をなす外殻と、前記外殻内に設けられて、呼気の通流を阻止する一方で吸気の通流を許容

10

20

30

40

50

するように動く弁体と、を具えてなるものである。

【発明の効果】

【0013】

かかる本発明の構音障害改善用鼻孔栓は、筒状をなす外殻が鼻孔内に密に嵌まり合い、その外殻内に設けられた弁体が、例えば呼気の通流を阻止する位置と吸気の通流を許容する位置との間で揺動可能とされて、呼気の通流を阻止する一方で吸気の通流を許容するように動くことから、呼気に対しては鼻孔栓として機能する一方、吸気に対しては流入を妨げない一方向弁もしくは逆止弁として機能するので、鼻からの呼気の放出を止めながらの発音治療等による構音障害改善に用い得るとともに、その鼻孔栓の装着中の呼吸を吸気について可能にする。

10

【0014】

従って、本発明の構音障害改善用鼻孔栓によれば、構音障害改善のために、手数がかかりかつ患者に苦痛を与える可能性のある手術等を経ずして簡単に装着及び使用でき、しかもその鼻孔栓の装着中の吸気を可能にするので、口からだけの呼吸による喉の渇きやストレスを改善するとともに、トンネルの高速通過時等の気圧の急激な変化にも対応可能とすることができる。

【0015】

なお、この発明の構音障害改善用鼻孔栓においては、呼吸時よりも強い呼気排出圧が加わった場合に前記外殻または前記弁体の脱出により呼気の通流を許容する、例えば呼吸時の呼気では外れない程度の強さで二個の外殻を連結したり弁体を外殻に掛止したりする、弁体外れ止め部材等の安全確保手段を具えていても良く、このようにすれば、くしゃみ等によって特に強い呼気排出圧が加わった場合に、安全確保手段が鼻孔からの外殻または弁体の脱出により呼気の通流を許容するので、耳管にその呼気排出圧が加わって鼓膜が傷つくのを防止することができる。

20

【0016】

また、この発明の構音障害改善用鼻孔栓においては、前記弁体の破損時にその弁体を掛止して鼻腔後方へのその弁体の迷入を阻止する弁体掛止手段を具えていても良く、このようにすれば、弁体の破損時に、弁体掛止手段が弁体を掛止して鼻腔後方へのその弁体の迷入を阻止するので、鼻孔栓の使用者がその弁体を鼻腔内に吸い込んでしまうのを防止することができる。

30

【0017】

さらに、この発明の構音障害改善用鼻孔栓においては、前記外殻は、使用者の鼻孔形状に合致するように、使用者の鼻孔から型取りされ、または複数個の予め製作した形状より選択された型のものであっても良く、このようにすれば、外殻を鼻孔栓の使用者の鼻孔内に容易にかつ快適に、密に嵌め合わせることができる。

【0018】

そして上記外殻は、ゴム、プラスチック、セラミック、金属および石材のうち少なくとも一種からなるものであっても良く、その場合に例えば硬質プラスチック、セラミック、金属、石材等の高強度の材料で外殻の基本形状を形成して外殻の強度を確保しつつ、その外殻の表面をゴムや軟質プラスチック等のやわらかい材料で覆って鼻孔内への外殻のフィット感や美観を高めるようにしても良い。

40

【0019】

さらに、この発明の構音障害改善用鼻孔栓は、二個の前記外殻が互いに独立していても良いが、二個の前記外殻を連結する連結片を具えていても良く、このようにすれば、二個の外殻が適度な形態（相互の角度や鼻孔内への嵌まり込み強さ等）で一体化されることにより、強い呼気排出圧が加わった場合の安全確保手段にもなり、かつ鼻孔栓の清浄化等の管理を容易に行うこともできる。

【0020】

そして上記の場合に、その連結片が、前記二個の外殻の間隔を調整可能なように伸縮するものであっても良く、このようにすれば、連結片の伸縮により、鼻孔栓の使用者の鼻孔

50

の間隔に二個の外殻の間隔を合わせ得るので、鼻孔栓の使用者の鼻孔に鼻孔栓を容易に装着することができる。

【発明を実施するための最良の形態】

【0021】

以下、本発明の実施の形態を実施例によって、図面に基づき詳細に説明する。ここに、図1は、本発明の構音障害改善用鼻孔栓の一実施例としての両鼻孔用の鼻孔栓を両方の鼻孔に装着した人の顔面を示す略線図、図2は、その実施例の鼻孔栓の斜め前方から見た斜視図、図3は、上記実施例の鼻孔栓の斜め後方から見た斜視図、図4は、上記実施例の鼻孔栓の正面図、図5は、上記実施例の鼻孔栓の後面図、そして図6は、上記実施例の鼻孔栓の断面図であり、図中符号10は本実施例の鼻孔栓、20は前面側格子部、30は外殻、40は左右の鼻孔栓の外郭30を連結する連結片、50は後面側格子部、60は弁体をそれぞれ示す。

10

【0022】

本実施例の両鼻孔用の鼻孔栓10は、発音時の鼻からの呼気の漏れによる構音障害の改善のために図9中仮想線で示すように使用者（構音障害を持つ患者）の鼻孔C内に装着する鼻孔栓であって、図1～図6に示すように、当該鼻孔栓10の使用者の鼻孔内に密に嵌まり合うように僅かにテーパ状の外形の筒状をなす外殻30と、その外殻30内に設けられて、呼気の通流を阻止する一方で吸気の通流を許容するように動く弁体60と、を具えている。

【0023】

20

ここで、外殻30は、例えば当該鼻孔栓10の使用者の左右鼻孔からそれぞれ型取りをした外形、あるいは複数の人の鼻孔から型取りをした代表的な複数種類の外形から使用者に合わせて選択した外形を持つように軟質のプラスチックで作り、その外殻30と一体的に形成した、安全確保手段としての硬質のプラスチックの連結片40により、通常の呼吸時の呼気では外れない程度の強さで二個の外殻30が鼻中隔を挟むようにそれらの外殻30の間隔を狭めてそれらの外殻30を弾性的に連結する。

【0024】

そして外殻30の内部を前後に貫通する通気孔の前部には、弾性的に反り返り変形可能な極めて薄い膜状のゴム製あるいはプラスチック製の弁体60の一端部（図6では鼻孔栓10の中央寄りの端部）を背面に固着した前面側格子部20を固定し、また外殻30の上記通気孔の後部には、弁体60が破損した場合に外殻30内からその弁体60が逸脱するのを防止するために、弁体掛止手段としての後面側格子部50を固定する。

30

【0025】

弁体60の一端部を固着した前面側格子部20は大きな通気孔22を有し、また弁体60の逸脱を防止する後面側格子部50も大きな通気孔52を有しており、ここにおける弁体60は、吸気Kにより引かれて図6中仮想線で示すように弾性的に反り返り変形して大部分が前面側格子部20から離間することで、外殻30の内部の通気孔への外気の流入については図9に示す鼻腔Bへの吸気Kの流入を容易に許容し、かつ呼気Jにより押されて図6中実線で示すように平坦な状態に戻って全体的に前面側格子部20に密着することで、鼻腔Bから外殻30の内部の通気孔へ入った呼気Jを遮って鼻孔Cからの呼気Iの漏れを阻止する。

40

【0026】

これにより、本実施例の鼻孔栓10は、呼気に対しては鼻孔栓として機能する一方、吸気に対しては流入を妨げない一方向弁もしくは逆止弁として機能するので、鼻からの呼気の放出を止めながらの発音治療等による構音障害改善に用い得るとともに、その鼻孔栓の装着中の呼吸を吸気について可能にする。

【0027】

従って、本実施例の鼻孔栓10によれば、構音障害改善のために、手数がかかりかつ患者に苦痛を与える可能性のある手術等を経ずして簡単に装着及び使用でき、しかもその鼻孔栓10の装着中の吸気を可能にするので、口からだけの呼吸による喉の渇きやストレス

50

を改善するとともに、トンネルの高速通過時等の気圧の急激な変化にも対応可能とすることができる。

【0028】

さらに、本実施例の鼻孔栓10によれば、呼吸時よりも強い呼気排出圧が加わった場合に外殻30の脱出により呼気の通流を許容する、呼吸時の呼気では外れない程度の強さで二個の外殻30を連結する連結片40を具えていることから、くしゃみ等によって特に強い呼気排出圧が加わった場合に、その連結片40が鼻孔からの外殻30の脱出により呼気の通流を許容するので、耳管にその呼気排出圧が加わって鼓膜が傷つくのを防止することができる。

【0029】

また、本実施例の鼻孔栓10によれば、後面側格子部50を具えていることから、弁体60の破損時に、後面側格子部50が弁体60を掛止して鼻腔後方へのその弁体60の迷入を阻止するので、鼻孔栓の使用者がその弁体60を鼻腔内に吸い込んでしまうのを防止することができる。

【0030】

さらに、本実施例の鼻孔栓10によれば、外殻30が、使用者の鼻孔形状に合致するように、使用者の鼻孔から型取りされ、または複数個の予め製作した形状より選択された型のものであることから、外殻30を鼻孔栓10の使用者の鼻孔内に容易にかつ快適に、密に嵌め合わせることができる。

【0031】

さらに、本実施例の鼻孔栓10によれば、二個の外殻30を連結する連結片40を具えていることから、二個の外殻30が適度な形態で一体化されることにより、強い呼気排出圧が加わった場合の安全確保手段にもなり、かつ鼻孔栓10の清浄化等の管理を容易に行うことができる。

【0032】

図7は、上記実施例の鼻孔栓10の一変形例を示す後面図であり、前面側格子部20及び後面側格子部50は、上記実施例の鼻孔栓10では格子状に図示してあるが、これら格子状のものに代えて、図7に示す変形例のように横板に孔を明けたものとしても良い。

【0033】

図8は、本発明の構音障害改善用鼻孔栓の他の一実施例としての片鼻孔用の鼻孔栓10を両方の鼻孔に左右別個に装着した人の顔面を示す略線図であり、図示のように、この実施例の片鼻孔用の鼻孔栓10では、先の実施例における連結片40がなく二個の外殻30が互いに独立している点のみ実施例と異なり、それ以外は先の実施例と同一の構成を具えている。

【0034】

かかる実施例によっても、連結片40の効果を除いて先の実施例と同様の効果をもたらすことができ、この場合に、例えば安全確保手段として、呼吸時の呼気では外れない程度の強さで鼻孔に挿入できるように外殻30の寸法を調整したり、呼吸時の呼気では外れない程度の強さで前面側格子部20ひいては弁体60を外殻30に掛止してその前面側格子部20を弁体外れ止め部材にしたりしても良い。

【0035】

以上、図示例に基づき説明したが、本発明は上述の例に限定されるものでなく、特許請求の範囲の記載範囲内で適宜変更し得るものであり、例えば、二個の外殻30を連結する連結片40は、それらの外殻30の間隔を調整可能なように、例えば既知の競泳用ゴーグルの鼻掛け部の如く長さ調節可能に伸縮するものや熱可塑性プラスチックのように温度変化を与えることによって間隔を調整できる部材、あるいは弾性体のように弾性的に伸縮するものであっても良く、このようにすれば連結片40の伸縮により、鼻孔栓の使用者の鼻孔の間隔に二個の外殻30の間隔を合わせ得るので、鼻孔栓の使用者の鼻孔に鼻孔栓10を容易に装着することができる。

【0036】

10

20

30

40

50

また、弁体 60 は、一端部が屈曲可能なヒンジ部によって前面側格子部 20 や外殻 30 等に固定されていても良く、あるいは前面側格子部 20 や外殻 30 等に固定されていず、吸気により押されて全体が開放位置に移動する一方で呼気により押されて全体が閉止位置に移動するものでも良い。

【産業上の利用可能性】

【0037】

かくして本発明の構音障害改善用鼻孔栓によれば、構音障害改善のために、手数がかかりかつ患者に苦痛を与える可能性のある手術等を経ずして簡単に装着及び使用でき、しかもその鼻孔栓の装着中の吸気を可能にするがので、口からだけの呼吸による喉の渇きやストレスを改善するとともに、トンネルの高速通過時等の気圧の急激な変化にも対応可能とすることができる。

10

【図面の簡単な説明】

【0038】

【図1】本発明の構音障害改善用鼻孔栓の一実施例としての両鼻孔用の鼻孔栓を両方の鼻孔に装着した人の顔面を示す略線図である。

【図2】本実施例の鼻孔栓の斜め前方から見た斜視図である。

【図3】本実施例の鼻孔栓の斜め後方から見た斜視図である

【図4】本実施例の鼻孔栓の正面図である。

【図5】本実施例の鼻孔栓の後面図である。

【図6】本実施例の鼻孔栓の断面図である。

20

【図7】上記実施例の鼻孔栓 10 の一変形例を示す後面図である。

【図8】本発明の構音障害改善用鼻孔栓の他の一実施例としての片鼻孔用の鼻孔栓を両方の鼻孔に左右別個に装着した人の顔面を示す略線図である。

【図9】人の鼻咽喉付近の構造を示す説明図である。

【符号の説明】

【0039】

10 鼻孔栓

20 前面側格子部

22, 52 通気孔

30 外郭

40 連結片

50 後面側格子部

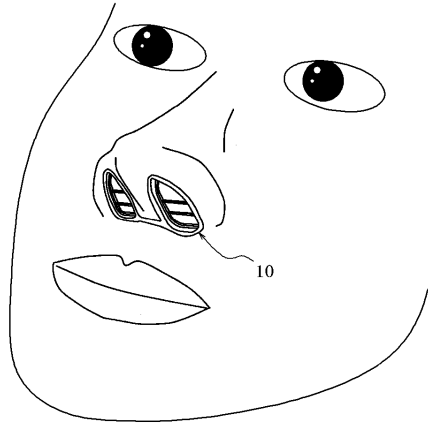
60 弁体

J 呼気

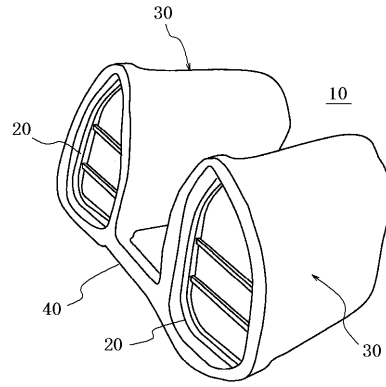
K 吸気

30

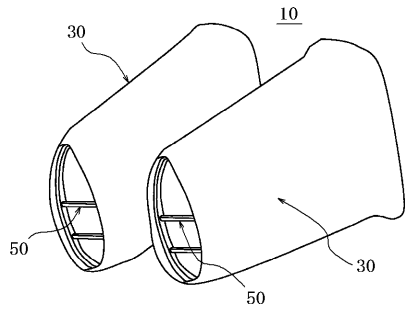
【 図 1 】



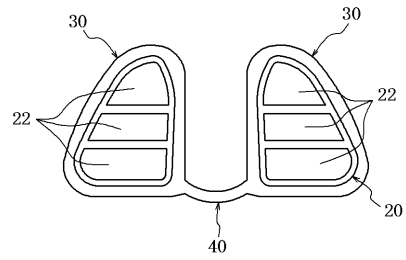
【 図 2 】



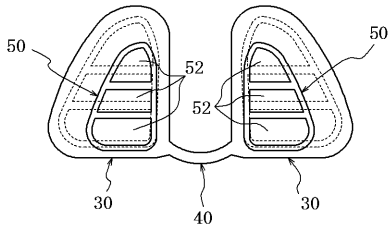
【 図 3 】



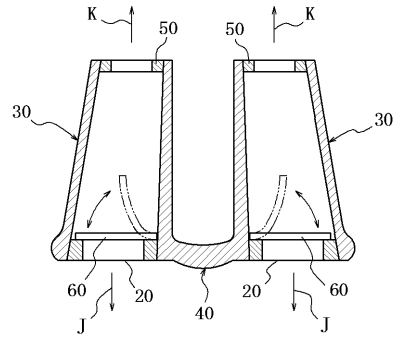
【 図 4 】



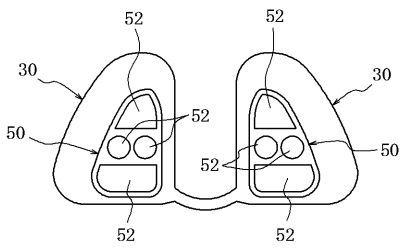
【 図 5 】



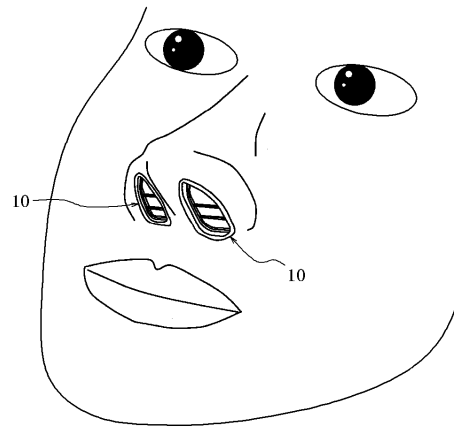
【 図 6 】



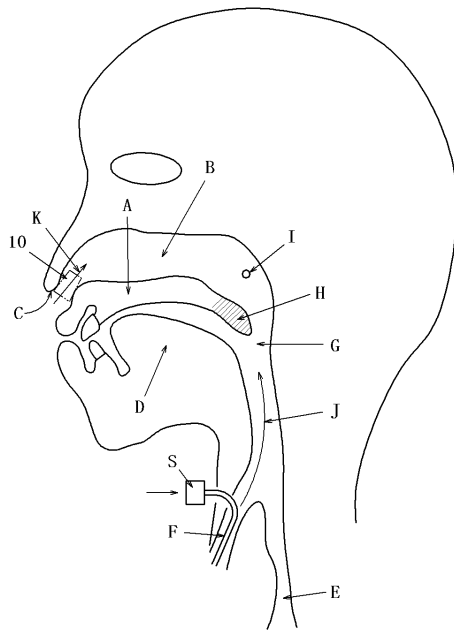
【 図 7 】



【 図 8 】



【図 9】



【手続補正書】

【提出日】平成17年12月26日(2005.12.26)

【手続補正 1】

【補正対象書類名】特許請求の範囲

【補正対象項目名】全文

【補正方法】変更

【補正の内容】

【特許請求の範囲】

【請求項 1】

発音時に鼻から呼気が漏れることによる構音障害の改善のために鼻孔内に装着する鼻孔栓であって、

鼻孔内に密に嵌まり合う筒状をなす外殻と、

前記外殻内に設けられて、呼気の通流を阻止する一方で吸気の通流を許容するように動く弁体と、

を具備する、構音障害改善用鼻孔栓。

【請求項 2】

通常の呼吸時の呼気では外れない強さで前記外殻を鼻孔に掛止して、通常の呼吸時よりも強い呼気排出圧が加わった場合に前記掛止した状態からの外れによる鼻孔からの前記外殻の脱出により呼気の通流を許容する安全確保手段を具備する、請求項 1 記載の構音障害改善用鼻孔栓。

【請求項 3】

通常の呼吸時の呼気では外れない強さで前記弁体を前記外殻に掛止して、通常の呼吸時よりも強い呼気排出圧が加わった場合に前記掛止した状態からの外れによる前記外殻からの前記弁体の脱出により呼気の通流を許容する安全確保手段を具備する、請求項 1 記載の構音障害改善用鼻孔栓。

【請求項 4】

前記弁体の破損時にその弁体を掛止して鼻腔後方へのその弁体の迷入を阻止する弁体掛止手段を具える、請求項 1 から 3 までの何れか記載の構音障害改善用鼻孔栓。

【請求項 5】

前記外殻は、使用者の鼻孔形状に合致するように、使用者の鼻孔から型取りされ、または複数個の予め製作した形状より選択された型のものである、請求項 1 から 4 までの何れか記載の構音障害改善用鼻孔栓。

【請求項 6】

前記外殻は、ゴム、プラスチック、セラミック、金属および石材のうち少なくとも一種からなるものである、請求項 1 から 5 までの何れか記載の構音障害改善用鼻孔栓。

【請求項 7】

前記外殻を二個連結するための連結片を具える、請求項 1 から 6 までの何れか記載の構音障害改善用鼻孔栓。

【請求項 8】

前記連結片は前記二個の外殻の間隔を調整可能なように伸縮するものである、請求項 7 記載の構音障害改善用鼻孔栓。

【手続補正 2】

【補正対象書類名】明細書

【補正対象項目名】0015

【補正方法】変更

【補正の内容】

【0015】

なお、この発明の構音障害改善用鼻孔栓においては、通常の呼吸時の呼気では外れない強さで前記外殻を鼻孔に掛止して、通常の呼吸時よりも強い呼気排出圧が加わった場合に前記掛止した状態からの外れによる鼻孔からの前記外殻の脱出により呼気の通流を許容するかまたは、通常の呼吸時の呼気では外れない強さで前記弁体を前記外殻に掛止して、通常の呼吸時よりも強い呼気排出圧が加わった場合に前記掛止した状態からの外れによる前記外殻からの前記弁体の脱出により呼気の通流を許容する、例えば呼吸時の呼気では外れない程度の強さで二個の外殻を連結したり弁体を外殻に掛止したりする弁体外れ止め部材等の安全確保手段を具えていても良く、このようにすれば、くしゃみ等によって特に強い呼気排出圧が加わった場合に、安全確保手段が鼻孔からの外殻または弁体の脱出により呼気の通流を許容するので、耳管にその呼気排出圧が加わって鼓膜が傷つくのを防止することができる。

フロントページの続き

(74)代理人 100119530

弁理士 富田 和幸

(72)発明者 皆木 省吾

岡山県岡山市鹿田町二丁目5番1号 国立大学法人岡山大学 大学院医歯薬学総合研究科内