

(19) 日本国特許庁(JP)

(12) 公開特許公報(A)

(11) 特許出願公開番号

特開2008-20160
(P2008-20160A)

(43) 公開日 平成20年1月31日(2008.1.31)

(51) Int.Cl.			F I	テーマコード (参考)		
F 2 4 F	3/00	(2006.01)	F 2 4 F	3/00	B	3 L 0 5 3
F 2 4 J	2/42	(2006.01)	F 2 4 J	2/42	S	
F 2 4 J	3/08	(2006.01)	F 2 4 J	2/42	G	
			F 2 4 J	3/08		

審査請求 未請求 請求項の数 8 O L (全 15 頁)

(21) 出願番号 特願2006-194298 (P2006-194298)
(22) 出願日 平成18年7月14日 (2006.7.14)

(71) 出願人 504147243
国立大学法人 岡山大学
岡山県岡山市津島中一丁目1番1号
(74) 代理人 100072051
弁理士 杉村 興作
(74) 代理人 100107227
弁理士 藤谷 史朗
(74) 代理人 100114292
弁理士 来間 清志
(72) 発明者 米谷 俊彦
岡山県倉敷市中央二丁目20番1号 国立
大学法人岡山大学 資源生物科学研究所内
(72) 発明者 田中丸 重美
岡山県倉敷市中央二丁目20番1号 国立
大学法人岡山大学 資源生物科学研究所内
最終頁に続く

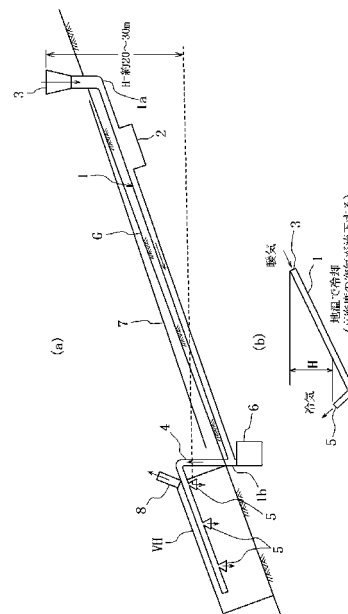
(54) 【発明の名称】 傾斜地利用型環境調節システム

(57) 【要約】

【課題】電力等のエネルギーの供給を全く不要として、省エネルギーの要請に沿うとともに、電力等のエネルギーの供給が困難な山間地等でも利用可能とすることにある。

【解決手段】傾斜地Gにその斜面に沿って埋設されて地温により冷却される一または複数本の地中流路1と、前記地中流路の上端部に接続された外気取り入れ口3と、構造物V Hの内部空間に設けられて前記地中流路の下端部に接続された空気吐出口5と、を具え、前記地中流路1内の空気がその地中流路で冷却されてその地中流路内を下降流動して前記空気吐出口5から前記構造物V Hの内部空間に吐出され、その地中流路1内の空気の下降流動に伴って前記外気取り入れ口3から外気がその地中流路内に取り入れられることを特徴とする傾斜地利用型環境調節システムである。

【選択図】 図1



【特許請求の範囲】**【請求項 1】**

傾斜地にその斜面に沿って埋設されて地温により冷却される一または複数本の地中流路と、

前記地中流路の上端部に接続された外気取り入れ口と、

構造物の内部空間に設けられて前記地中流路の下端部に接続された空気吐出口と、

を具え、

前記地中流路内の空気がその地中流路で冷却されてその地中流路内を下降流動して前記空気吐出口から前記構造物の内部空間に吐出され、その地中流路内の空気の下降流動に伴って前記外気取り入れ口から外気がその地中流路内に取り入れられることを特徴とする、傾斜地利用型環境調節システム。

10

【請求項 2】

傾斜地にその斜面に沿って埋設されて地温により加温される一または複数本の地中流路と、

前記地中流路の下端部に接続された外気取り入れ口と、

構造物の内部空間に設けられて前記地中流路の上端部に接続された空気吐出口と、

を具え、

前記地中流路内の空気がその地中流路で加温されてその地中流路内を上昇流動して前記空気吐出口から前記構造物の内部空間に吐出され、その地中流路内の空気の上昇流動に伴って前記外気取り入れ口から外気がその地中流路内に取り入れられることを特徴とする、傾斜地利用型環境調節システム。

20

【請求項 3】

蓄熱体により冷却される気流加速流路を具えることを特徴とする、請求項 1 記載の傾斜地利用型環境調節システム。

【請求項 4】

前記地中流路の一部は、前記気流加速流路を形成することを特徴とする、請求項 3 記載の傾斜地利用型環境調節システム。

【請求項 5】

太陽光により加熱される気流加速流路を具えることを特徴とする、請求項 1 または 2 記載の傾斜地利用型環境調節システム。

30

【請求項 6】

前記気流加速流路は、太陽光により加熱される蓄熱体で加熱されることを特徴とする、請求項 5 記載の傾斜地利用型環境調節システム。

【請求項 7】

前記構造物は、植物を栽培するためのものであることを特徴とする、請求項 1 から 6 までの何れか記載の傾斜地利用型環境調節システム。

【請求項 8】

前記空気吐出口は、前記構造物の内部空間に設けられる代わりに所定の開放空間に配置されて、前記地中流路の上端部に接続されていることを特徴とする、請求項 1 または 2 記載の傾斜地利用型環境調節システム。

40

【発明の詳細な説明】**【技術分野】****【0001】**

本発明は、自然エネルギーを利用することでシステムの作動エネルギーの供給を不要とした傾斜地利用型環境調節システムに関するものである。

【背景技術】**【0002】**

従来の環境調節システムは通常、ポンプにより水等の冷媒を凝縮器と蒸発器との間で循環させ、冷房の際は、蒸発器での液状冷媒の蒸発により空気中の熱を奪って冷気を作り、その冷気を送風機で室内に送り、蒸発した冷媒（冷媒蒸気）は凝縮器で外気に熱を放出し

50

て液化冷媒に戻るといふサイクルを行い、逆に暖房の際は、凝縮器での冷媒蒸気の液化により熱を空気中に放出して暖気を作り、その暖気を送風機で室内に送り、液化した冷媒は蒸発器で外気により暖められて冷媒蒸気に戻るといふサイクルを行う。

【0003】

かかる環境調節システムは、冷媒の循環のためにモータ等でポンプを作動させる必要があるとともに、冷気や暖気を送風機で室内に送る必要があるため、電力等の作動エネルギーの供給が不可欠であり、それゆえ近年の省エネルギーの要請に沿うものとは言えず、また、電力等の作動エネルギーの供給が困難な山間地等では利用できないという不都合がある。

【0004】

ところで近年、自然エネルギーとしての地熱を利用した環境調節システムが提案されている（特許文献1参照）。この環境調節システムは、地中に熱交換パイプを鉛直に埋設し、この熱交換パイプの上端開口部を建物の床板の蓄熱室内に設け、この蓄熱室から建物の天井裏まで立設した通気パイプを天井で開口させるとともに、その通気パイプ内に電動ファンを設けたものであり、夏期の冷房の際は、電動ファンで蓄熱室から冷気を吸い上げて天井から室内に送るとともに、その吸い上げによる減圧で、地中で冷やされた熱交換パイプ内の冷気を吸い上げて蓄熱室に補充し、逆に冬期の暖房の際は、電動ファンで蓄熱室に天井から吸い込んだ室内の空気を送り、その増圧で蓄熱室内の空気を、地中で暖められた熱交換パイプ内を通して暖めてから室内に送っている。

【0005】

また近年、自然エネルギーとしての地熱と太陽熱とを利用した環境調節システムも提案されている（特許文献2参照）。この環境調節システムは、地中に熱交換パイプを水平に埋設し、この熱交換パイプの一端を外気に開放するとともに他端を切換弁を介して建物内への通気パイプに接続し、さらに建物外に太陽光によって暖められるソーラーウォールを設け、このソーラーウォールを前記切換弁を介して建物内への通気パイプに接続し、この通気パイプ内に電動ファンを設けたものであり、夏期の冷房の際は、地中で冷やされた熱交換パイプを切換弁で通気パイプに接続して電動ファンで熱交換パイプ内の冷気を室内に送り、また冬期の暖房の際は、ソーラーウォールを切換弁で通気パイプに接続して電動ファンでソーラーウォール内の暖気を室内に送っている。

【0006】

そして従来、自然エネルギーとしての地熱と太陽熱とを利用した他の環境調節システムも提案されている（特許文献3参照）。この環境調節システムは、地中に熱交換パイプを埋設し、この熱交換パイプの一端を外気に開放するとともに他端を建物内へ導き、また建物の屋根上に太陽光によって暖められるダクトを傾斜させて設け、このダクトの一端を外気に開放するとともに他端を建物内へ導いたものであり、このシステムでは、夏期の冷房の際に、屋根上のダクト内で暖められた空気を外気に放出することで建物内の空気をそのダクト内に吸出し、これによる減圧で、地中で冷やされた熱交換パイプ内の冷気を吸い出して建物内に送っている。

【特許文献1】特開2005-201463号公報

【特許文献2】特開2005-221101号公報

【特許文献3】特開昭60-185032号公報

【発明の開示】

【発明が解決しようとする課題】

【0007】

しかしながら、上記自然エネルギーとしての地熱や太陽熱を利用した環境調節システムのうちの先の二者は何れも、冷媒の循環のためにモータ等でポンプを作動させる必要はないものの、冷気や暖気を電動ファンで室内に送る必要があるため、電力の供給は不可欠であり、それゆえ近年の省エネルギーの要請に沿うものとは言えず、また、電力の供給が困難な山間地等では利用できないという不都合がある。

【0008】

そして上記自然エネルギーとしての地熱や太陽熱を利用した環境調節システムのうちの最後のものは、地中で冷やされた熱交換パイプ内の冷気を、ダクトで建物内を減圧することで吸い出して建物内に供給するものであるため、建物の出入り口の開閉等による建物内の圧力変化の影響を受け、建物内の冷房を充分に行えないという問題がある。

【課題を解決するための手段】

【0009】

本発明は、上記課題を有利に解決することを目的とするものであり、請求項1記載の本発明の傾斜地利用型環境調節システムは、傾斜地にその斜面に沿って埋設されて地温により冷却される一または複数本の地中流路と、前記地中流路の上端部に接続された外気取り入れ口と、構造物の内部空間に設けられて前記地中流路の下端部に接続された空気吐出口と、を具え、前記地中流路内の空気がその地中流路で冷却されてその地中流路内を下降流動して前記空気吐出口から前記構造物の内部空間に吐出され、その地中流路内の空気の下降流動に伴って前記外気取り入れ口から外気がその地中流路内に取り入れられることを特徴としている。

10

【0010】

また、請求項2記載の本発明の傾斜地利用型環境調節システムは、傾斜地にその斜面に沿って埋設されて地温により加温される一または複数本の地中流路と、前記地中流路の下端部に接続された外気取り入れ口と、構造物の内部空間に設けられて前記地中流路の上端部に接続された空気吐出口と、を具え、前記地中流路内の空気がその地中流路で加温されてその地中流路内を上昇流動して前記空気吐出口から前記構造物の内部空間に吐出され、その地中流路内の空気の上昇流動に伴って前記外気取り入れ口から外気がその地中流路内に取り入れられることを特徴としている。

20

【発明の効果】

【0011】

かかる本発明の傾斜地利用型環境調節システムにあっては、傾斜地にその傾斜地の斜面に沿って埋設された地中流路内の空気が、地温により、外気温より地温が低い夏期等の日には冷却され、また外気温より地温が高い冬期等の日には加温され、その冷却または加温によって空気の密度が増減することにより、地中流路内の空気がその地中流路内で下降流動または上昇流動し、その空気の流動が、構造物の内部空間へ向かう気流を生じさせて、外気温より地温が低い夏期等の日には空気吐出口から構造物の内部空間に冷気を吐出させて構造物の内部空間を冷房するとともに外気取り入れ口から地中流路内に外気を取り入れさせ、外気温より地温が高い冬期等の日には空気吐出口から構造物の内部空間に暖気を吐出させて構造物の内部空間を暖房するとともに外気取り入れ口から地中流路内に外気を取り入れさせる。

30

【0012】

従って、本発明の傾斜地利用型環境調節システムによれば、冷媒の流動のためのポンプも空気の流動のための電動ファンも用いずして構造物の内部空間の環境調節を行うことができるので、電力等のエネルギーの供給を全く不要とし得て、省エネルギーの要請に沿うことができるとともに、電力等のエネルギーの供給が困難な山間地等でも利用することができる。しかも斜面に沿って埋設された地中流路を用いるので、同じ高低差でも鉛直に埋設した地中流路と比較して地中の長さを長くし得て、地温をより有効に利用することができる。そして地中流路内での空気の下降流動または上昇流動が構造物の内部空間へ直接向かうものとなるので、構造物の内部空間をあえて減圧しなくてもその内部空間を常に確実に環境調節することができる。

40

【0013】

なお、本発明の傾斜地利用型環境調節システムにおいては、蓄熱体により冷却される気流加速流路を具備していても良く、かかる気流加速流路を、請求項1記載の傾斜地利用型環境調節システムにおける構造物の内部空間に接続して設ければ、その気流加速流路内の空気を冷却して下降流動させることで構造物の内部空間を減圧し得て、地中流路内の空気の下降流動を間接的に加速させることができ、これにより構造物の内部空間の換気効率を高

50

めることができる。

【0014】

また、本発明の傾斜地利用型環境調節システムにおいては、請求項1記載の傾斜地利用型環境調節システムにおける地中流路の一部が、水や氷等の蓄熱体により冷却される前記気流加速流路を形成するようにしても良く、このようにすれば、地中流路内の空気の冷却効率を高めることができ、ここにおける水や氷等の蓄熱体は、例えば、湖沼の深層等から導いたり、通年存在する氷河の氷や万年雪、氷雪水等を用いたりしても良い。

【0015】

さらに、本発明の傾斜地利用型環境調節システムにおいては、太陽光により加熱される気流加速流路を具備しても良く、かかる気流加速流路を、請求項1記載の傾斜地利用型環境調節システムでは構造物の内部空間に接続して設け、請求項2記載の傾斜地利用型環境調節システムでは外気取り入れ口に接続して設ければ、その気流加速流路内の空気を加温して上昇流動させ得て、地中流路内の空気の下降流動または上昇流動を直接または構造物の内部空間の減圧により間接的に加速させることができ、これにより構造物の内部空間の換気効率を高めることができる。

【0016】

さらに、前記気流加速流路は、太陽光により加熱される水、温泉水等の蓄熱体で加熱されるものでも良く、このようにすれば、蓄熱体で大きな熱容量を確保できるので、日射量の変化に関わらず安定して構造物の内部空間の換気効率を高めることができる。

【0017】

そして、本発明の傾斜地利用型環境調節システムにおいては、前記構造物は、ビニールハウス等の、植物を栽培するためのものであっても良く、このようにすれば、電力等のエネルギーの供給が困難な山間地等でも、夏期や冬期の厳しい外気環境下で、エネルギーの供給なしに、その構造物の内部空間を植物の生育に適するように環境調節し得て、その構造物内で野菜や果物、生花等の植物を効率良く且つ安価に栽培することができる。

【0018】

さらに、本発明の傾斜地利用型環境調節システムにおいては、前記空気吐出口は、前記構造物の内部空間に設けられる代わりに所定場所の開放空間に配置されて、前記地中流路の上端部に接続されていても良く、このようにすれば、例えば、外気温より地温が高い冬期等に、地中流路内で加温された暖かい空気を空気吐出口から所定場所の開放空間である植物栽培地で栽培している植物へ向けて吐出させてその植物の霜害等を防止したり、地中流路内で冷却された冷たい空気を空気吐出口から所定場所の開放空間である畑や圃場等に供給して農業従事者の高温障害を防止したりすることができ、また、上記の暖かい空気を道路に冬期の凍結防止のために供給することもできる。さらに、例えば上記空気吐出口により、夏に冷気を噴出する人工の冷風穴や、冬季に温風の吹き出す人工の温風穴を構成し得て、自然教育の場所や観光スポットなどとしても活用することができる。

【発明を実施するための最良の形態】

【0019】

以下、本発明の実施の形態を実施例によって、図面に基づき詳細に説明する。ここに、図1(a)は、本発明の傾斜地利用型環境調節システムの第1実施例を示す構成図、図1(b)は、その第1実施例の傾斜地利用型環境調節システムの作動原理を示す説明図である。

【0020】

この第1実施例の傾斜地利用型環境調節システムは、図1(a)に示すように、傾斜地Gの地中にその傾斜地Gの斜面に沿って同図では左下がりの方向に傾斜して埋設されて地温により冷却される互いに並列な複数本の、地中流路としての地中パイプ1(図では1本のみ示す)と、それらの地中パイプ1の上部の途中にそれぞれ介挿されて傾斜地Gの地中に埋設された複数のパuffers室2と、それらの地中パイプ1の上端部1aにそれぞれ設けられて外気に開口するとともに図示しない虫除けネットと雨避け覆いとを設けられた複数の外気取り入れ口3と、構造物としての植物栽培用ビニールハウスVHの内部空間に設け

10

20

30

40

50

られてその内部空間に開口するとともに上記複数本の地中パイプ 1 の互いに連通された下端部 1 b に管路 4 を介して接続された複数の空気吐出口 5 と、上記複数本の地中パイプ 1 の下端部 1 b の下方に埋設されるとともにそれらの地中パイプ 1 の互いに連通された下端部 1 b に接続された貯水槽 6 と、昼間の太陽光を遮るように上記複数本の地中パイプ 1 が埋設された地面を覆うカバー 7 と、植物栽培用ビニールハウス V H の内部空間の上端部に設けられた排気パイプ 8 とを具えており、この実施例における外気取り入れ口 3 と空気吐出口 5 との高度差 H は、約 20 ~ 30 m とされている。

【0021】

この第 1 実施例の傾斜地利用型環境調節システムにあっては、図 1 (b) に模式的に示すように、外気取り入れ口 3 と空気吐出口 5 とに高度差 H があり、それらの間に傾斜した地中パイプ 1 が延在し、その地中パイプ 1 およびその途中のバッファ室 2 は、夏期の間は外気温よりも低温の地温で冷却されているので、外気取り入れ口 3 から地中パイプ 1 に入った外気である暖気は、その地中パイプ 1 およびバッファ室 2 によって冷却されて地中パイプ 1 内を下降流動し、空気吐出口 5 から冷気として吐出される。そしてその冷気の吐出に伴って地中パイプ 1 内が減圧されるので、外気取り入れ口 3 から地中パイプ 1 内に新たな外気が取り入れられる。これにより、植物栽培用ビニールハウス V H の内部空間内には、夏期の間常時、空気吐出口 5 から冷気が供給され、植物栽培用ビニールハウス V H の内部空間内で暖められた空気は、上昇して排気パイプ 8 から外気中に放出される。なお、地中パイプ 1 およびバッファ室 2 内の空気の冷却により結露した水は、地中パイプ 1 内を下降して貯水槽 6 内に集められ、植物栽培用ビニールハウス V H 内の植物の灌水等に用いられる。

10

20

【0022】

従って、この第 1 実施例の傾斜地利用型環境調節システムによれば、冷媒の流動のためのポンプも空気の流動のための電動ファンも用いずして、夏期の間、植物栽培用ビニールハウス V H の内部空間の冷房を行うことができるので、電力等のエネルギーの供給を全く不要とし得て、省エネルギーの要請に沿うことができるとともに、電力等のエネルギーの供給が困難な山間地等でも利用することができる。しかも傾斜して埋設された地中パイプ 1 を用いるので、同じ高低差でも鉛直に埋設した地中パイプと比較して地中の長さを長くし得て、地温をより有効に利用することができる。そして地中パイプ 1 内での空気の下降流動が植物栽培用ビニールハウス V H の内部空間へ直接向かうものとなるので、その内部空間をあえて減圧しなくてもその内部空間を常に確実に冷房することができる。

30

40

【0023】

ここで、簡単なモデル計算により冷房効果を見積もってみると、高度差 30 m の傾斜地において、地温 25 の地下約 3 m に地中パイプ 1 を埋設し、外気温が 35 の場合に、地中パイプ 1 の内部の空気の密度と外気の空気の密度との差によって生じる空気の流速は、抵抗が全くない場合には約 4.4 m / s で、地中パイプ 1 の内部の抵抗等によって 1 / 2 に減速されると仮定すると、流速は約 2.2 m / s になる。このように流速が 2.2 m / s で、埋設する地中パイプ 1 の内径が 0.3 m の場合には、空気の流量は 37 m³ / min になり、横巾 5 m、長さ 15 m、床面積 75 m² の温室の換気率は約 0.5 m³ / m² / min となり、排気パイプ 8 での空気の温度は約 40 になる。なお、上記の温度が 30 m の高度差にわたって維持されれば、流速は約 2.7 m / s、流量は 46 m³ / min になり、後述する第 2、第 3 実施例のように温室の屋根上部で排気が加温されると、換気率はさらに増加する。また地温が 293 K (20) および 288 K (15) の場合には、建物内部に低温の空気が供給される上に、流量がそれぞれ 46 m³ / min および 53 m³ / min に増加するので、建物内部の気温は一層低下し、冷房効果が高まると考えられる。さらに低温な環境調節が必要で換気量を高めるためには、地中パイプの内径を大きくしたり、本数を増やしたりすればよい。

【0024】

図 2 (a) は、本発明の傾斜地利用型環境調節システムの第 2 実施例を示す構成図、図 2 (b) は、その第 2 実施例の傾斜地利用型環境調節システムの作動原理を示す説明図、

50

図 2 (c) は、その第 2 実施例の傾斜地利用型環境調節システムの気流加速パイプ周辺を拡大して示す断面図であり、図 2 中、先の実施例と同様の部分はそれと同一の符号にて示す。

【 0 0 2 5 】

すなわち、この第 2 実施例の傾斜地利用型環境調節システムは、第 1 実施例の傾斜地利用型環境調節システムにおける排気パイプ 8 の代わりに、植物栽培用ビニールハウス V H の内部空間の上端部に設けられた、加熱される気流加速流路としての気流加速パイプ 9 と、その気流加速パイプ 9 を囲繞する透明または半透明な、容器としての加熱用タンク 1 0 とを具えている点のみ、第 1 実施例の傾斜地利用型環境調節システムと異なっており、それ以外は第 1 実施例のシステムと同一の構成を具えている。加熱用タンク 1 0 内には、水等の蓄熱材 1 1 が充填されており、加熱用タンク 1 0 の下側には、加熱用タンク 1 0 を透過して蓄熱材 1 1 を加熱した太陽光を反射させて加熱用タンク 1 0 内の蓄熱材 1 1 を再度加熱するための反射板 1 2 が設置されている。

10

【 0 0 2 6 】

かかる第 2 実施例の傾斜地利用型環境調節システムにあっては、先の第 1 実施例のシステムと同様にして、植物栽培用ビニールハウス V H の内部空間内に、夏期の間常時、空気吐出口 5 から冷気が供給され、植物栽培用ビニールハウス V H の内部空間内で暖められた空気は、上昇して気流加速パイプ 9 から外気中に放出される。そしてこの実施例では、気流加速パイプ 9 を、加熱用タンク 1 0 内に射し込んだ太陽光の太陽熱およびそれを蓄熱した加熱用タンク 1 0 内の蓄熱材 1 1 で加熱することで、その気流加速パイプ 9 内の空気を加温して上昇流動させて、植物栽培用ビニールハウス V H の内部空間内の空気を減圧させ、これにより地中パイプ 1 内の空気の下降流動を間接的に加速させる。

20

【 0 0 2 7 】

従って、この第 2 実施例の傾斜地利用型環境調節システムによれば、先の第 1 実施例のシステムと同様の作用効果が得られるのに加えて、日射量の変化に対応して変化しつつ、短期的な日射量の変動に関わらず蓄熱材 1 1 により安定して、植物栽培用ビニールハウス V H の内部空間の換気効率を高めることができる。なお、気流加速パイプ 9 を植物栽培用ビニールハウス V H から上方へ、傾斜地 G の斜面に沿って地上で延長しても良く、このようにすれば、気流加速パイプ 9 をより加熱し得て、換気効率を一層高めることができる。

30

【 0 0 2 8 】

図 3 (a) は、本発明の傾斜地利用型環境調節システムの第 3 実施例を示す構成図、図 3 (b) は、その第 3 実施例の傾斜地利用型環境調節システムの作動原理を示す説明図、図 3 (c) は、その第 3 実施例の傾斜地利用型環境調節システムの気流加速パイプ周辺を拡大して示す断面図であり、図 3 中、先の実施例と同様の部分はそれと同一の符号にて示す。

40

【 0 0 2 9 】

すなわち、この第 3 実施例の傾斜地利用型環境調節システムは、第 2 実施例の傾斜地利用型環境調節システムにおけるバッファ室 2 の代わりに、複数本の地中パイプ 1 の上部を纏めて囲繞する冷却用タンク 1 3 を具え、これによりそれら複数本の地中パイプ 1 の上部を、冷却される気流加速流路としている点のみ、第 2 実施例の傾斜地利用型環境調節システムと異なっており、それ以外は第 2 実施例のシステムと同一の構成を具えている。冷却用タンク 1 3 内には、外気より低温で、より好ましくは地温よりも低温の冷却材としての水、雪、氷等の蓄熱体 1 1 が供給されており、この蓄熱体 1 1 には、例えば、湖沼の深層等から導いた水や、通年存在する氷河の氷や万年雪、氷雪水等を用いても良い。

40

【 0 0 3 0 】

かかる第 3 実施例の傾斜地利用型環境調節システムにあっては、先の第 1 実施例のシステムと同様にして、植物栽培用ビニールハウス V H の内部空間内に、夏期の間常時、空気吐出口 5 から冷気が供給され、植物栽培用ビニールハウス V H の内部空間内で暖められた空気は、上昇して気流加速パイプ 9 から外気中に放出される。そしてこの実施例のシステムでは、気流加速パイプ 9 内の空気を、太陽熱およびそれを蓄熱した加熱タンク 1 0 内の

50

蓄熱材 11 で加温して上昇流動させて、植物栽培用ビニールハウス V H の内部空間内の空気を減圧させ、これにより地中パイプ 1 内の空気の下流流動を間接的に加速させる。さらにこの実施例では、地中パイプ 1 の上部を囲繞する冷却用タンク 13 内の、外気より低温の蓄熱材 11 で、地中パイプ 1 の上部内の空気を冷却して地中パイプ 1 の空気の下流流動を直接加速させる。

【0031】

従って、この第 3 実施例の傾斜地利用型冷房システムによれば、先の第 1 実施例と同様の作用効果が得られるのに加えて、植物栽培用ビニールハウス V H の内部空間の換気効率を高めることができ、しかも地中パイプ 1 内の空気の下流流動を高めることができる。なお、先の第 2 実施例の構成でバッファ室 2 に加えて冷却用タンク 13 を具えるようにしても良い。

10

【0032】

図 4 (a) は、本発明の傾斜地利用型環境調節システムの第 4 実施例を示す構成図、図 4 (b) は、その第 4 実施例の傾斜地利用型環境調節システムの作動原理を示す説明図であり、図 4 中、先の実施例と同様の部分はそれと同一の符号にて示す。

【0033】

この第 4 実施例の傾斜地利用型環境調節システムは、図 4 (a) に示すように、傾斜地 G の地中にその傾斜地 G の斜面に沿って同図では左下がりの方向に傾斜して埋設されて地温により加温される互いに並列な複数本の、地中流路としての地中パイプ 1 (図では 1 本のみ示す) と、それらの地中パイプ 1 の上部の途中にそれぞれ介挿されて傾斜地 G の地中に埋設された複数のバッファ室 2 と、それらの地中パイプ 1 の下端部 1 b にそれぞれ設けられて外気に開口するとともに図示しない虫除けネットと雨避け覆いとを設けられた複数の外気取り入れ口 3 と、構造物としての植物栽培用ビニールハウス V H の内部空間に設けられてその内部空間に開口するとともに上記複数本の地中パイプ 1 の互いに連通された上端部 1 a に管路 4 を介して接続された複数の空気吐出口 5 と、夜間の放射冷却を防ぐように上記複数本の地中パイプ 1 が埋設された地面を覆うカバー 7 と、植物栽培用ビニールハウス V H の内部空間の下端部に設けられた排気パイプ 8 とを具えており、この実施例における外気取り入れ口 3 と空気吐出口 5 との高度差 H は、約 20 ~ 30 m とされている。

20

【0034】

この第 4 実施例の傾斜地利用型環境調節システムにあつては、図 4 (b) に模式的に示すように、外気取り入れ口 3 と空気吐出口 5 とに高度差 H があり、それらの間に傾斜した地中パイプ 1 が延在し、その地中パイプ 1 およびその途中のバッファ室 2 は、冬期の間は外気温よりも高温の地温で加温されているので、外気取り入れ口 3 から地中パイプ 1 内に入った外気である冷気は、その地中パイプ 1 およびバッファ室 2 によって加温されて地中パイプ 1 内を上昇流動し、空気吐出口 5 から暖気として吐出される。そしてその暖気の吐出に伴って地中パイプ 1 内が減圧されるので、外気取り入れ口 3 から地中パイプ 1 内に新たな外気が取り入れられる。これにより、植物栽培用ビニールハウス V H の内部空間内には、冬期の間常時、空気吐出口 5 から暖気が供給され、植物栽培用ビニールハウス V H の内部空間内で冷えた空気は、下降して排気パイプ 8 から外気中に放出される。

30

【0035】

従って、この第 4 実施例の傾斜地利用型環境調節システムによれば、冷媒の流動のためのポンプも空気の下流流動のための電動ファンも用いずして、冬期の間、植物栽培用ビニールハウス V H の内部空間の暖房を行うことができるので、電力等のエネルギーの供給を全く不要とし得て、省エネルギーの要請に沿うことができるとともに、電力等のエネルギーの供給が困難な山間地等でも利用することができる。しかも傾斜して埋設された地中パイプ 1 を用いるので、同じ高低差でも鉛直に埋設した地中パイプと比較して地中の長さを長くし得て、地温をより有効に利用することができる。そして地中パイプ 1 内での空気の上昇流動が植物栽培用ビニールハウス V H の内部空間へ直接向かうものとなるので、その内部空間をあえて減圧しなくてもその内部空間を常に確実に暖房することができる。

40

【0036】

50

図5(a)は、本発明の傾斜地利用型環境調節システムの第5実施例を示す構成図、図5(b)は、その第5実施例の傾斜地利用型環境調節システムの作動原理を示す説明図であり、図5中、先の実施例と同様の部分はそれと同一の符号にて示す。

【0037】

すなわち、この第5実施例の傾斜地利用型環境調節システムは、第4実施例の傾斜地利用型環境調節システムにおける外気取り入れ口3に虫除けネットと雨避け覆いとを除いて接続された、先の第2、第3実施例と同様の気流加速パイプ9と、その気流加速パイプ9を囲繞する、先の第2、第3実施例と同様の透明または半透明な加熱用タンク10とを具えている点のみ、第4実施例の傾斜地利用型環境調節システムと異なっており、それ以外は第4実施例のシステムと同一の構成を具えている。加熱用タンク10内には、水等の蓄熱材11が充填されており、加熱用タンク10の下側には、加熱用タンク10を透過した太陽光を反射させて加熱用タンク10内の蓄熱材11を再度加熱するための反射板12が設置されている。

10

【0038】

かかる第5実施例の傾斜地利用型環境調節システムにあつては、先の第4実施例のシステムと同様にして、植物栽培用ビニールハウスVHの内部空間内に、冬期の間常時、空気吐出口5から暖気が供給され、植物栽培用ビニールハウスVHの内部空間内で冷やされた空気は、下降して排気パイプ8から外気中に放出される。そしてこの実施例では、気流加速パイプ9内の空気を、加熱用タンク10内に射し込んだ太陽光の太陽熱およびそれを蓄熱した加熱用タンク10内の蓄熱材11で加温して上昇流動させて、地中パイプ1内の空気の上昇流動を直接加速させる。

20

【0039】

従つて、この第5実施例の傾斜地利用型環境調節システムによれば、先の第4実施例のシステムと同様の作用効果が得られるのに加えて、日射量の変化に対応して変化しつつ、短期的な日射量の変動に関わらず蓄熱材11により安定して、植物栽培用ビニールハウスVHの内部空間の暖房効率を高めることができる。

【0040】

図6は、本発明の傾斜地利用型環境調節システムの第6実施例を示す構成図であり、図6中、先の実施例と同様の部分はそれと同一の符号にて示す。

【0041】

すなわち、この第6実施例の傾斜地利用型環境調節システムは、第3実施例の傾斜地利用型環境調節システムにおける複数本の地中パイプ1が、地中に岩盤等の障害物が存在する等の理由で吸入口3から空気吐出口5に繋がる管路4までの斜面の全長に亘つては埋設できない場合に、その地中パイプ1の途中に、パイプを断熱材で囲繞した断熱パイプ14が介挿され、その断熱パイプ14が障害物等を避けて地上に配置されている点のみ、第3実施例の傾斜地利用型環境調節システムと異なっており、それ以外は第3実施例のシステムと同一の構成を具えている。

30

【0042】

かかる第6実施例の傾斜地利用型環境調節システムにあつては、断熱パイプ14内では空気は低温に維持されるので、先の第3実施例のシステムと同様にして、植物栽培用ビニールハウスVHの内部空間内に、夏期の間常時、空気吐出口5から冷気が供給され、植物栽培用ビニールハウスVHの内部空間内で暖められた空気は、上昇して気流加速パイプ9から外気中に放出される。そしてこの実施例のシステムでは、気流加速パイプ9内の空気を、太陽熱およびそれを蓄熱した加熱タンク10内の蓄熱材11で加温して上昇流動させて、植物栽培用ビニールハウスVHの内部空間内の空気を減圧させ、これにより地中パイプ1内の空気の上昇流動を間接的に加速させる。さらにこの実施例では、地中パイプ1の上部を囲繞する冷却用タンク13内の、外気より低温の蓄熱材11で、地中パイプ1の上部内の空気を冷却する。このように、できるだけ上部で地中パイプ1内の空気を冷却することで、地中パイプ1内の下降気流を直接加速させてその流速を大きくすることができる。

40

50

【 0 0 4 3 】

従って、この第 6 実施例の傾斜地利用型冷房システムによれば、地中に障害物が存在する等の理由で、地中パイプ 1 が吸入口 3 から空気吐出口 5 に繋がる管路 4 までの斜面の全長に亘っては埋設できない場合でも、先の第 3 実施例と同様の作用効果を得ることができる。

【 0 0 4 4 】

図 7 は、本発明の傾斜地利用型環境調節システムの第 7 実施例を示す構成図であり、図 7 中、先の実施例と同様の部分はそれと同一の符号にて示す。

【 0 0 4 5 】

すなわち、この第 7 実施例の傾斜地利用型環境調節システムは、第 5 実施例の傾斜地利用型環境調節システムにおける複数本の地中パイプ 1 が、地中に岩盤等の障害物が存在する等の理由で吸入口 3 から空気吐出口 5 に繋がる管路 4 までの斜面の全長に亘っては埋設できない場合に、その地中パイプ 1 の途中に、パイプを断熱材で囲繞した断熱パイプ 1 4 が介挿され、その断熱パイプ 1 4 が障害物等を避けて地上に配置されている点のみ、第 5 実施例の傾斜地利用型環境調節システムと異なっており、それ以外は第 5 実施例のシステムと同一の構成を具えている。

10

【 0 0 4 6 】

かかる第 7 実施例の傾斜地利用型環境調節システムにあつては、断熱パイプ 1 4 内では空気は高温に維持されるので、先の第 5 実施例のシステムと同様にして、植物栽培用ビニールハウス V H の内部空間内に、冬期の間常時、空気吐出口 5 から暖気が供給され、植物栽培用ビニールハウス V H の内部空間内で冷やされた空気は、下降して排気パイプ 8 から外気中に放出される。そしてこの実施例では、気流加速パイプ 9 内の空気を、加熱用タンク 1 0 内に射し込んだ太陽光の太陽熱およびそれを蓄熱した加熱用タンク 1 0 内の蓄熱材 1 1 で加温して上昇流動させて、地中パイプ 1 内の空気の上昇流動を直接加速させる。このように、できるだけ下部で地中パイプ 1 内の空気を加温することで、上昇気流の流速を大きくすることができる。

20

【 0 0 4 7 】

従って、この第 7 実施例の傾斜地利用型環境調節システムによれば、地中に障害物が存在する等の理由で、地中パイプ 1 が吸入口 3 から空気吐出口 5 に繋がる管路 4 までの斜面の全長に亘っては埋設できない場合でも、先の第 5 実施例のシステムと同様の作用効果を得ることができる。

30

【 0 0 4 8 】

図 8 (a) は、本発明の傾斜地利用型環境調節システムの第 8 実施例を示す構成図、図 8 (b) は、その第 8 実施例のシステムの一変形例の要部を示す説明図であり、これら図 8 (a) , (b) 中、先の実施例と同様の部分はそれと同一の符号にて示す。

【 0 0 4 9 】

すなわち、この第 8 実施例の傾斜地利用型環境調節システムは、第 5 実施例の傾斜地利用型環境調節システムにおける空気吐出口 5 が、植物栽培用ビニールハウス V H の内部空間で開口していず、代わりに、傾斜地 G の斜面に沿って設けられた植物栽培地としての茶畑 T 中に分散配置されて上向きに開口している点のみ、第 5 実施例の傾斜地利用型環境調節システムと異なっており、それ以外は第 5 実施例のシステムと同一の構成を具えている。

40

【 0 0 5 0 】

かかる第 8 実施例の傾斜地利用型環境調節システムにあつては、先の第 5 実施例のシステムと同様にして、茶畑 T に、冬期の間常時、空気吐出口 5 から暖気が供給される。

【 0 0 5 1 】

従って、この第 8 実施例の傾斜地利用型環境調節システムによれば、先の第 5 実施例のシステムと同様の作用効果により、茶畑 T の茶葉を霜害から守ることができる。

【 0 0 5 2 】

なお、図 8 (b) に示す第 8 実施例の変形例では、空気吐出口 5 を植物栽培地としての

50

茶畑 T の上方に下向きに配置しており、このようにすれば、冷たい空気が暖かい空気を覆う逆転層が生じて地表付近に暖かい空気が留まるような場合に、その下向きの空気吐出口 5 から暖かい空気を茶畑 T の茶葉に向けて吐出させて、茶畑 T の茶葉を霜害から守ることができる。そして、第 8 実施例の上向きの空気吐出口 5 と、この変形例の下向きの空気吐出口 5 とは、例えば両方設けておいて、気候状態に応じて適宜切り換えて管路 4 に接続しても良い。

【 0 0 5 3 】

以上、図示例に基づき説明したが、本発明は上述の例に限定されるものでなく、特許請求の範囲の記載範囲内で適宜変更することができ、例えば、パuffers 室 2 や、貯水槽 6 や、カバー 7 や、気流加速パイプ 9 およびその周囲の加熱用タンク 10 と反射板 12 や、冷却用タンク 13 等は、所要に応じて適宜省略することができ、地中パイプ 1 の本数や高度差 H も、所要に応じて変更することができる。

10

【 0 0 5 4 】

また、第 1 ~ 第 3 実施例および第 6 実施例の何れかの傾斜地利用型環境調節システムと第 4 , 第 5 および第 7 実施例の何れかの傾斜地利用型環境調節システムとを組み合わせる植物栽培用ビニールハウス V H 内を冷暖房しても良く、その場合に、例えば植物栽培用ビニールハウス V H の斜面上方に第 1 ~ 第 3 実施例および第 6 実施例の何れかの傾斜地利用型環境調節システムの地中パイプ 1 を配置するとともに、植物栽培用ビニールハウス V H の斜面下方に第 4 , 第 5 および第 7 実施例の何れかの傾斜地利用型環境調節システムの地中パイプ 1 を配置しても良いが、例えば冷暖房共通の地中パイプ 1 に対し、夏期はその地中パイプ 1 の上端部 1 a 側に植物栽培用ビニールハウス V H を設置して、その上端部 1 a に空気吐出口 5 を接続し、冬期はその地中パイプ 1 の下端部 1 b 側に植物栽培用ビニールハウス V H を設置して、その下端部 1 b に空気吐出口 5 を接続するように、夏期と冬期とで植物栽培用ビニールハウス V H を移設しても良い。

20

【 0 0 5 5 】

そして、上記各実施例は植物栽培用ビニールハウス V H の内部空間の環境調節に用いたが、本発明のシステムは植物栽培用ビニールハウス V H 以外のガラス温室などの空調施設、貯蔵施設、住宅等の構造物の内部空間の空気調和にも用いることができる。また、ビニールハウスなどの空調施設、住宅等の構造物中への冷気、暖気の供給用ばかりでなく、住宅地、盆地、くぼ地、作物圃場その他の種々な場所の大気中へ、冷気や暖気を直接供給すれば、地域の気候緩和に役立てることもできる。たとえば、茶、果樹、花卉、野菜などの作物の防霜のための、圃場における暖気の供給、高温障害防止のための冷気の供給にも使用できる。また、道路の凍結防止に暖気を供給することもできる。夏に冷気を噴出する人工の冷風穴、冬季に温風の吹き出す人工の温風穴を作れば、自然教育の場所、観光スポットなどとしても活用できる。さらに、地中流路の途中もしくは空気吐出口付近に風車を設置して風力発電を行うようにしても良い。

30

【 産業上の利用可能性 】

【 0 0 5 6 】

かくして本発明の傾斜地利用型環境調節システムによれば、冷媒の流動のためのポンプも空気の流動のための電動ファンも用いずして構造物の内部空間の環境調節を行うことができるので、電力等のエネルギーの供給を全く不要とし得て、省エネルギーの要請に沿うことができるとともに、電力等のエネルギーの供給が困難な山間地等でも利用することができる。しかも傾斜地にその斜面に沿って埋設された地中流路を用いるので、同じ高低差でも鉛直に埋設した地中流路と比較して地中の長さを長くし得て、地温をより有効に利用することができる。そして地中流路内での空気の下降流動または上昇流動が構造物の内部空間へ直接向かうものとなるので、構造物の内部空間をあえて減圧しなくてもその内部空間を常に確実に環境調節することができ、さらに、構造物のみならず、茶園、道路、地域等の気候緩和にも役立てることができる。

40

【 0 0 5 7 】

なお、本発明の傾斜地利用型環境調節システムは、電力等のエネルギーの供給を全く不要

50

とする装置であるが、既に設置されている従来の電力を用いた環境調節システムと併用しても良く、そのようにすることで、さらに好適な環境調節を実現し、省エネルギーを実現できると期待される。

【図面の簡単な説明】

【0058】

【図1】(a)は、本発明の傾斜地利用型環境調節システムの第1実施例を示す構成図、(b)は、その第1実施例の傾斜地利用型環境調節システムの作動原理を示す説明図である。

【図2】(a)は、本発明の傾斜地利用型環境調節システムの第2実施例を示す構成図、(b)は、その第2実施例の傾斜地利用型環境調節システムの作動原理を示す説明図、(c)は、その第2実施例の傾斜地利用型環境調節システムの気流加速パイプ周辺を拡大して示す断面図である。

【図3】(a)は、本発明の傾斜地利用型環境調節システムの第3実施例を示す構成図、(b)は、その第3実施例の傾斜地利用型環境調節システムの作動原理を示す説明図、(c)は、その第3実施例の傾斜地利用型環境調節システムの気流加速パイプ周辺を拡大して示す断面図である。

【図4】(a)は、本発明の傾斜地利用型環境調節システムの第4実施例を示す構成図、(b)は、その第4実施例の傾斜地利用型環境調節システムの作動原理を示す説明図である。

【図5】(a)は、本発明の傾斜地利用型環境調節システムの第5実施例を示す構成図、(b)は、その第5実施例の傾斜地利用型環境調節システムの作動原理を示す説明図である。

【図6】本発明の傾斜地利用型環境調節システムの第6実施例を示す構成図である。

【図7】本発明の傾斜地利用型環境調節システムの第7実施例を示す構成図である。

【図8】(a)は、本発明の傾斜地利用型環境調節システムの第8実施例を示す構成図、(b)は、その第8実施例のシステムの一変形例の要部を示す説明図である。

【符号の説明】

【0059】

- 1 地中パイプ
- 1 a 上端部
- 1 b 下端部
- 2 バッファ室
- 3 外気取り入れ口
- 4 管路
- 5 空気吐出口
- 6 貯水槽
- 7 カバー
- 8 排気パイプ
- 9 気流加速パイプ
- 10 加熱用タンク
- 11 蓄熱材
- 12 反射板
- 13 冷却用タンク
- 14 断熱パイプ
- G 傾斜地
- H 高度差
- V H 植物栽培用ビニールハウス

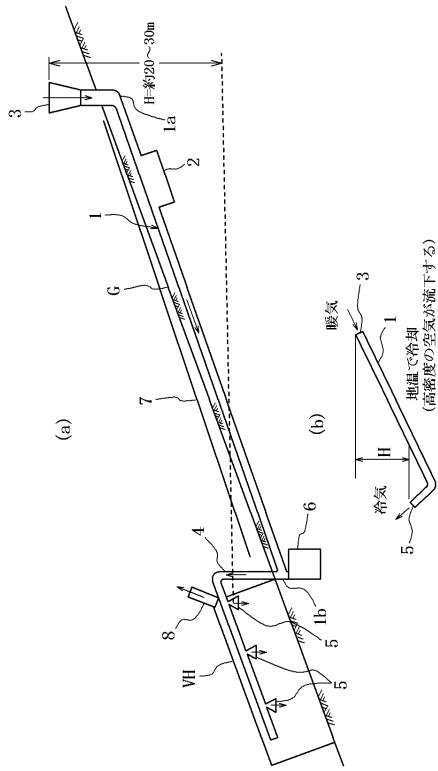
10

20

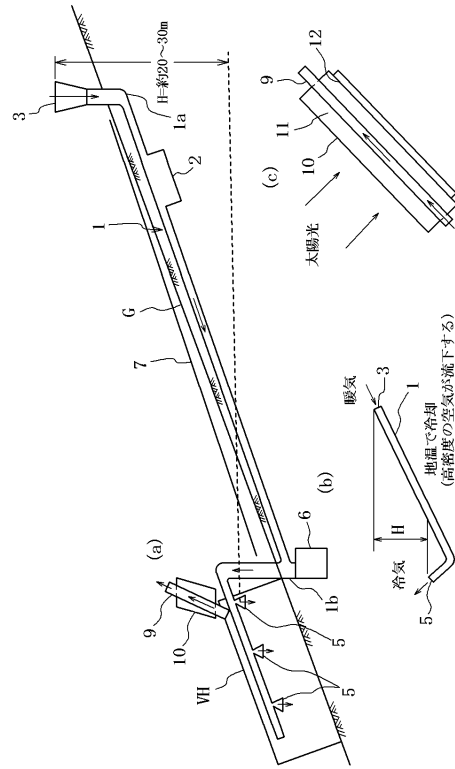
30

40

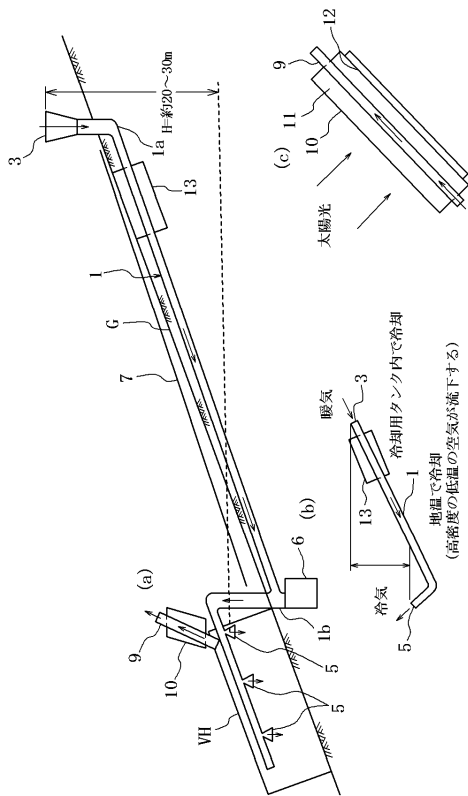
【 図 1 】



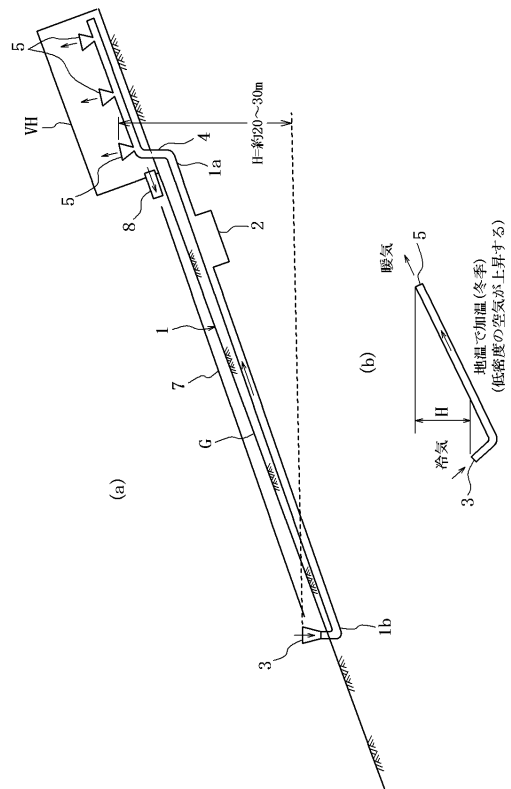
【 図 2 】



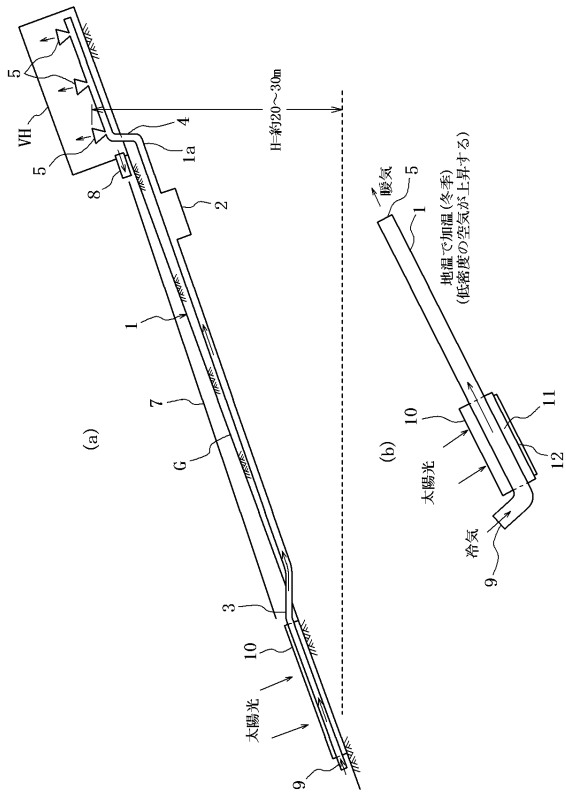
【 図 3 】



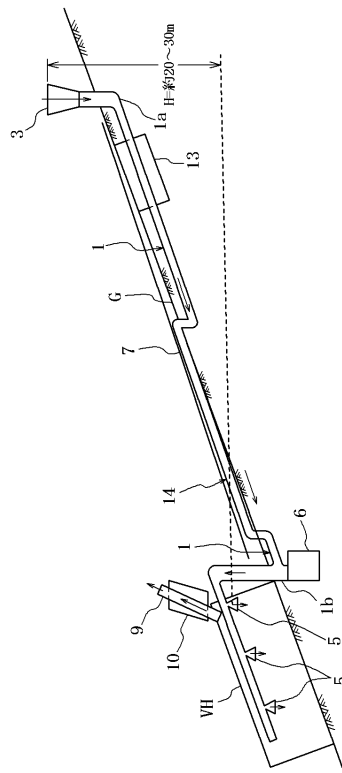
【 図 4 】



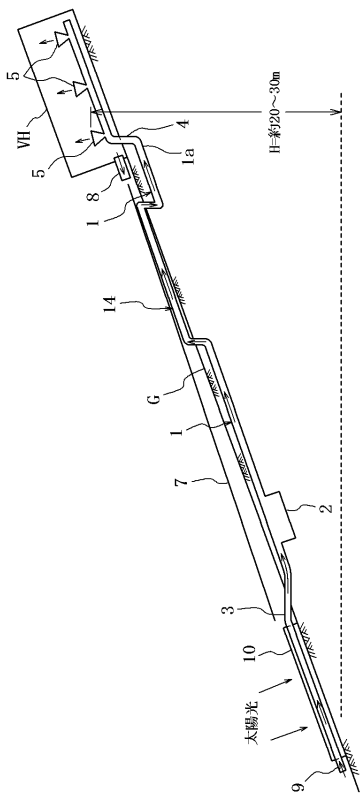
【 図 5 】



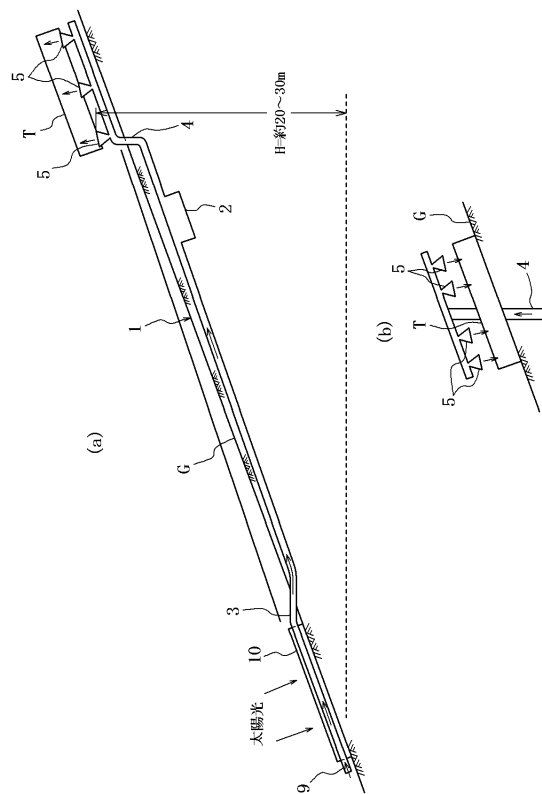
【 図 6 】



【 図 7 】



【 図 8 】



フロントページの続き

(72)発明者 宮下 晃一

岡山県倉敷市中央二丁目20番1号 国立大学法人岡山大学 資源生物科学研究所内

Fターム(参考) 3L053 BA01