

(19) 日本国特許庁(JP)

(12) 公開特許公報(A)

(11) 特許出願公開番号

特開2008-39523

(P2008-39523A)

(43) 公開日 平成20年2月21日(2008.2.21)

(51) Int.Cl.	F I	テーマコード (参考)
GO 1 N 27/414 (2006.01)	GO 1 N 27/30 3 O 1 U	
GO 1 N 27/416 (2006.01)	GO 1 N 27/46 3 5 3 Z	

審査請求 未請求 請求項の数 5 O L (全 10 頁)

(21) 出願番号	特願2006-212413 (P2006-212413)	(71) 出願人	304027349 国立大学法人豊橋技術科学大学 愛知県豊橋市天伯町雲雀ヶ丘1-1
(22) 出願日	平成18年8月3日(2006.8.3)	(74) 代理人	100095577 弁理士 小西 富雅
		(74) 代理人	100100424 弁理士 中村 知公
		(74) 代理人	100114362 弁理士 萩野 幹治
		(72) 発明者	澤田 和明 愛知県豊橋市天伯町雲雀ヶ丘1-1 国立 大学法人豊橋技術科学大学内
		(72) 発明者	牧 徳宝 愛知県豊橋市天伯町雲雀ヶ丘1-1 国立 大学法人豊橋技術科学大学内

最終頁に続く

(54) 【発明の名称】 pH検出装置

(57) 【要約】

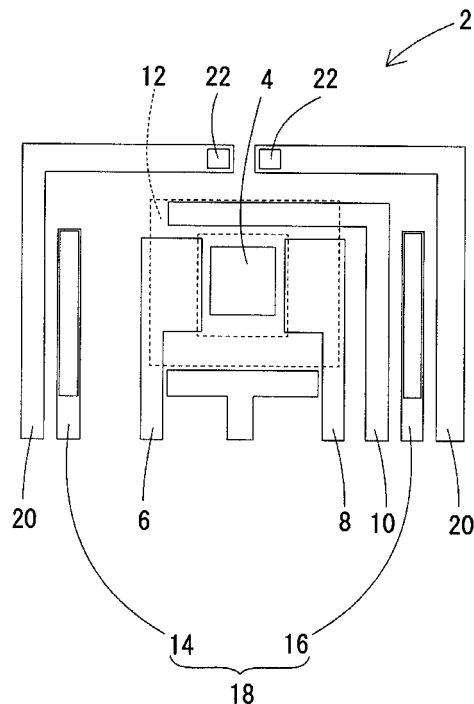
【課題】

コンパクトで検出精度の高いpHセンサを提供する。

【解決手段】

pH測定部であるイオン感応膜4の左右に、左側電極14と右側電極16から構成される電気伝導度センサ18が配置されている。また、イオン感応膜4の上には、温度センサ22が配置される。さらに、イオン感応膜4の周囲には、溶液に所定の電位を付与するための参照電極12が配置されている。

【選択図】 図1



【特許請求の範囲】

【請求項 1】

溶液と当接して pH 値を測定する pH 測定部と、
前記 pH 測定部の直上部位の電気伝導度を検出する電気伝導度測定部と、
前記 pH 測定部近傍の温度を検出する温度測定部とを備え、
測定された pH 値、電気伝導度および温度に基づき、溶液の pH 値を検出する pH 検出装置であって、

前記 pH 測定部、前記電気伝導度測定部および前記温度測定部を、同一の半導体基板上に配置させたことを特徴とする pH 検出装置。

【請求項 2】

前記電気伝導度測定手段は、一对の端子を有するものであり、
該一对の端子は、前記 pH 測定部を両側から挟む位置に配置されることを特徴とする請求項 1 に記載の pH 検出装置。

【請求項 3】

前記一对の端子のそれぞれの端子が円周上の最も離れた部分に位置し、かつ前記 pH 測定部が実質的に該円の内側に位置する仮想的な円において、前記温度測定部は、実質的に前記仮想的な円の円周内に位置することを特徴とする請求項 2 に記載の pH 検出装置。

【請求項 4】

前記 pH 測定部と同一半導体基板上に配置されるものであって、
前記 pH 測定部の周囲でかつ、前記電気伝導度測定部的一对の端子で挟まれた部に配置され、前記 pH 測定部と当接する溶液に所定の電位を印加する参照電極をさらに備えることを特徴とする請求項 2 または 3 に記載の pH 検出装置。

【請求項 5】

前記電気伝導度測定部からの信号に基づき、電気伝導度が所定値よりも小さい場合は、前記 pH 測定部から pH 値を溶液の pH 値として出力しないことを特徴とする請求項 1 から 4 のいずれか 1 項に記載の pH 検出装置。

【発明の詳細な説明】

【技術分野】

【0001】

本発明は、化学量・物理量を検出する検出装置に関し、特に、溶液の pH を検出する検出装置に関するものである。

【背景技術】

【0002】

溶液の水素イオン濃度を検出し、pH を測定するセンサとして、ISFET (Ion Sensitive Field Effect Transistor) が知られている。この ISFET の構造を図 5 に示す。ISFET は、MOSFET (Metal Oxide Semiconductor) の金属膜に該当する部位にイオン感応膜 50 を配置したものである。ISFET では、溶液 52 に参照電極 V_{REF} から所定の電位 (接地電位) を印加した状態で、イオン感応膜 50 で溶液 52 中の水素イオンを検出し、水素イオンの量を FET の電流量に変換するものである。ISFET に関する特許文献としては、以下のものが挙げられる。

【特許文献 1】特開平 8 - 94577 号公開公報

【特許文献 2】特表 2001 - 507217 号公表公報

【発明の開示】

【発明が解決しようとする課題】

【0003】

ISFET は、溶液 52 中のイオンの量に応じてイオン感応膜 50 の界面電位により pH を検出するものであるが、溶液 52 がイオン感応膜 50 上に存在しない場合でも、pH の値が検出される場合がある。このため、検出された pH の値が、溶液 52 がイオン感応膜

10

20

30

40

50

50上にある場合の値か、溶液52がイオン感応膜50上に存在しない場合の値か否かを判別することは困難であり、検出されたpH値が溶液52の本来のpH値を意味しているか否かが不明であるという問題があった。また、この問題は、純水等の非電解質の溶液のように、電気を通しにくい溶液のpHを測定する場合にも同様に起こるものであった。

【0004】

そこで、本発明は上記課題を解決するためになされたものであり、イオン感応膜の直上の電気伝導度を参照することで、精度良くpHの値を得ることを目的とする。

【課題を解決するための手段】

【0005】

本発明は上記目的を達成するために創案されたものであり、請求項1に係る発明は、溶液と当接してpH値を測定するpH測定部と、前記pH測定部の直上部位の電気伝導度を検出する電気伝導度測定部と、前記pH測定部近傍の温度を検出する温度測定部とを備え、測定されたpH値、電気伝導度および温度に基づき、溶液のpH値を検出するpH検出装置であって、前記pH測定部、前記電気伝導度測定部および前記温度測定部を、同一の半導体基板上に配置させたことを特徴とするpH検出装置によって構成される。上記の構成によれば、同一半導体基板上にpH測定部、電気伝導度測定部および温度測定部が配置されるため、pH検出装置の大きさを小さくすることができる。また、3つの測定部が同一半導体基板上に配置されるため、pH測定部の近傍の電気伝導度および温度を精度良く測定することができるため、pH検出装置の検出精度が向上する。

10

【0006】

pH測定部は、溶液と直接当接することにより、溶液のpHを測定するものであり、pH測定部としては、例えば、 Si_3N_4 が用いられる。また、半導体基板としてシリコン基板を用いた場合、半導体デバイス技術により、半導体基板上に Si_3N_4 を容易に作製することができる。

20

【0007】

また、電気伝導度測定部は、pH測定部の直上部位の電気伝導度を測定するものであり、pH測定部が溶液に当接している場合は、pH測定部の直上に存在する溶液の電気伝導度を測定し、pH測定部に溶液が存在しない場合は、pH測定部の直上の空間の電気伝導度を測定する。したがって、測定された電気伝導度は、pH測定部に溶液があるか無いかの判断に用いることもできるし、pH測定部に溶液が存在するが、ナトリウムイオン等のイオンが存在しない超純水等が存在することも検出することができる。また、本発明は、温度測定部がpH測定部の近傍に設けられているため、pH測定部の温度変化に伴って変化するpH測定値の本来のpH値からのずれを補正することができる。これにより、本発明のpH検出装置は、pH測定値の温度変化によるずれを少なくすることで、pHの検出精度を向上させることができるのである。

30

【0008】

また、本発明は、前記電気伝導度測定手段は、一对の端子を有するものであり、該一对の端子は、前記pH測定部を両側から挟む位置に配置されることを特徴とするpH検出装置によっても構成することができる。この構成によれば、一对の端子がpH測定部の両側に配置されるため、pH測定部が当接している溶液の電気伝導度を精度良く測定することができ、pH検出装置の検出精度を向上させることができる。本発明のpH検出装置は、半導体基板上に微細加工技術を用いて作製されるが、溶液一滴の大きさより小さく各測定部を作製することで、溶液一滴がpH測定部に滴下された場合でも、溶液の電気伝導度を測定することができる。上記において、電気伝導度測定手段の一对の端子がpH測定部を両側から挟む位置の態様として、一方の端子、pH測定部及び他方の端子の少なくとも一部が仮想直線状に存在するようにすることが望ましい。さらに好ましくは、一方の端子、pH測定部及び他方の端子の中心(中央部)が仮想直線状に配置されるようにする。また、pH測定部は、一对の端子の実質的な中央部に配置されることが望ましいが、pH測定部の位置はこれに限定されるものではない。

40

【0009】

50

また、本発明は、前記一对の端子のそれぞれの端子が円周上の最も離れた部分に位置し、かつ前記 pH 測定部が実質的に該円の内側に位置する仮想的な円において、前記温度測定部は、実質的に前記仮想的な円の円周内に位置することを特徴とする pH 検出装置によっても構成することができる。この構成によれば、温度測定部が pH 測定部に近い位置に配置されているため、溶液の温度を精度良く測定することができ、pH 検出装置の検出精度を向上させることができる。例えば、pH 測定部に溶液一滴が滴下された場合は、この溶液の電気伝導度とともに温度を測定することができる。

【0010】

また、本発明は、前記 pH 測定部と同一半導体基板上に配置されるものであって、前記 pH 測定部の周囲でかつ、前記電気伝導度測定部の一对の端子で挟まれた部位に配置され、前記 pH 測定部と当接する溶液に所定の電位を印加する参照電極をさらに備えることを特徴とする pH 検出装置によっても構成することができる。この構成によれば、参照電極が pH 測定部の周囲に配置されているため、溶液の電位を所定電位にすることができ、pH 検出装置の検出精度を向上させることができる。

10

【0011】

また、本発明は、前記電気伝導度測定部からの信号に基づき、電気伝導度が所定値よりも小さい場合は、前記 pH 測定部から pH 値を溶液の pH 値として出力しないことを特徴とする pH 検出装置によっても構成することができる。この構成によれば、電気伝導度に応じて測定された pH 値の信頼性が判断されるため、pH 検出装置の検出精度を向上させることができる。なお、電気伝導度が所定値よりも小さいとは、予め設定したある状態よりも一对の端子間に電気が流れ難いことを意味しており、電気伝導度を一对の端子間の電位差で検出する場合は、電位差が所定値よりも大きい状態を意味する。したがって、前記所定値を、pH 測定部に液体が存在するか否かを判断するような値とした場合、電気伝導度測定部の値により液体の有無を検出することができ、液体が無い場合（電気伝導度が所定値よりも小さい場合）は pH 値を出力しないことで pH 検出装置の検出精度の向上を図ることができる。

20

【発明の効果】

【0012】

pH 測定部、電気伝導度測定部および温度測定部を同一の半導体基板上に配置させることにより、pH 測定値を電気伝導度および温度に応じて評価、補正を行うことができるため、溶液の pH 値の検出精度を向上させることができる。

30

【発明を実施するための最良の形態】

【0013】

本発明を実施するための実施の形態について以下に詳細に説明する。図 1 は、本発明が適用された第 1 の実施形態の pH センサ 2 の全体構成を説明するための上面視図である。なお、図 1 の pH センサ 2 の全体構成図は、各素子の位置関係を簡潔に説明するためのものであり、実際の pH センサ 2 の構成の一部が省略されている。

【0014】

pH センサ 2 は、シリコン基板上に半導体デバイス技術を用いて形成されるものであり、中央に pH 測定部であるイオン感応膜 4 を備えている。イオン感応膜 4 は、pH を測定する溶液に接する部分であり、 Si_3N_4 により構成されるものである。イオン感応膜 4 の図中左方には、ソース電極用パッド 6 が配置される。また、イオン感応膜 4 の図中右方には、ドレイン電極用パッド 8 が配置されている。ソース電極 6 用パッドおよびドレイン電極用パッド 8 は、いずれも、p 型シリコン上に形成された n+ のソース電極およびドレイン電極とそれぞれ接続される。

40

【0015】

また、ドレイン電極 8 の図中右方から上方に延び、イオン感応膜 4 の図中上部まで延びる部分は、参照電極用パッド 10 である。この参照電極用パッド 10 は、図 1 で破線で示される参照電極 12 と接続されるものである。参照電極 12 は、イオン感応膜 4 の周囲に配置されるものであり、図 1 においては、イオン感応膜 4 よりも紙面の手前側に設けられて

50

いる。参照電極 12 は、イオン感応膜 4 に接する溶液に所定の電位（通常は接地電位）を印加するためのものであり、 $Ag / AgCl$ により構成される。イオン感応膜 4 を参照電極 12 で囲むことにより、イオン感応膜 4 に接する溶液の電位を一定に保つことができる。これにより、pH 検出時に検出対象溶液に加わる電気的外乱の影響を低減することができる。なお、参照電極 12 とイオン感応膜 4 との間隔は、イオン感応膜 4 の全周において、一定であることが望ましい。

【0016】

ソース電極用パッド 6 の図中左方および参照電極用パッド 10 の図中右方には、左側電極 14 と右側電極 16 により構成される電気伝導度センサ 18 が配置されている。電気伝導度センサ 18 は、左側電極 14 と右側電極 16 の間に微弱な電流を流し、この間の電位差を見ることで、左側電極 14 と右側電極 16 の間の電気伝導度を検出するものである。左側電極 14 と右側電極 16 は、イオン感応膜 4 を両側から挟むような位置に配置されている。また、左側電極 14 および右側電極 16 の長さ（図中上下方向の長さ）は、イオン感応膜 4 の図中上下方向の長さよりも長いものとされている。したがって、イオン感応膜 4 上の溶液は、電気伝導度センサ 18 の左側電極 14 および右側電極 16 に確実に接することになる。換言すれば、電気伝導度センサ 18 の一对の電極に接する液滴が存在すれば、その液滴は、イオン感応膜 4 にも接している。したがって、電気伝導度センサ 18 の出力から、イオン感応膜 4 が液滴に当接しているか否かを特定することができる。

10

【0017】

また、左側電極 14 の図中左方および、右側電極 16 の図中右方には、一对の温度センサ用電極 20 が配置されている。それぞれの温度センサ用電極 20 の先端部には、温度センサ 22 が設けられている。温度センサ 22 は、イオン感応膜 4 の図中上側に設けられている。

20

【0018】

次に、pH センサ 2 の構成を、イオン感応膜 4 近傍の断面図を用いて図 2 に示す。図 2 において、イオン感応膜 4 は、下側の層が SiO_2 、上側の層が Si_3N_4 で構成されており、 SiO_2 の層が、p 型シリコン基板上の p 領域および n+ 領域に当接している。左側の n+ 領域はソース電極として作用する部分であり、Al で構成されるソース電極用パッド 6 に接続されている。同様に、右側の n+ 領域は、ドレイン電極として作用する部分であり、ドレイン電極用パッド 8 に接続される。

30

【0019】

イオン感応膜 4 の上には、絶縁膜である SiO_2 が積層されている。また、 SiO_2 膜および Al の上には、 Si_3N_4 が設けられ、さらに Si_3N_4 の上には、 $Ag / AgCl$ で構成される参照電極 12 が積層されている。

【0020】

図 3 に、本実施形態のチップ写真を示す。図 3 は、本実施形態の pH センサを上面から見て撮影したものである。図 3 の写真より分かるように、写真中央部のイオン感応膜の左右に電気伝導度センサが配置されている。

【0021】

次に、本実施形態の pH センサ 2 を作成し、溶液の pH 測定を行った結果について図 4 を用いて説明する。図 4 は、pH センサ 2 のイオン感応膜 4 から出力される電圧値（右側の目盛、pH 値に相当する電圧グラフ、以下グラフ A と称す）、電気伝導度センサ 18 から出力される電圧値（左側の目盛、電気伝導度に相当する電圧グラフ、以下グラフ B と称す）、温度センサから出力される電圧値（右側の目盛、温度に相当する電圧グラフ、以下グラフ C と称す）を示し、これらの電圧値の時間的变化を示している。

40

【0022】

図 4 において、(1) の領域は、pH センサ 2 上に溶液が無い状態である。この(1)の領域でも、グラフ A では電圧値が出力されているが、グラフ B を見ると電気伝導度が低い（電位差が大きい）ため、pH センサ 2 上には溶液が無いことを確認することができる。したがって、(1) の領域では、イオン感応膜 4 の出力する pH 値は正確な pH 値で無い

50

ことがわかる。

【0023】

次に、(2)の領域は、pHセンサの温度を30秒間上昇させたものであり、pHセンサ2上に溶液が無い状態である。グラフCの変化より、pHセンサ2は温度が変化したことが検出されるが、同時にグラフAより、pH値も変化している。しかしながら、グラフBより、電気伝導度は変化していないため、pHセンサ2上に溶液が無いことがわかる。したがって、(2)の領域でもpH値は正確な値ではないことがわかる。

【0024】

(2)の領域の後、しばらくpHセンサ2の温度を低下させた後、(3)のタイミングで、pHセンサ2に超純水100 μ l滴下させた。(3)のタイミング以降、グラフBの電気伝導度が急速に上昇した(電位差が低下した)ことが確認できるが、グラフAのpH値は一定の値とはならない。これは、滴下させたのが超純水(非電解質の溶液)であるためと考えられる。この状態では、pH値は正確な値ではない。

10

【0025】

(3)のタイミングから60秒後、(4)のタイミングでCl⁻を含む生理食塩水を超純水100 μ l中に50 μ l滴下した。この場合、グラフBの電気伝導度が急激に上昇し、pHセンサ2上に溶液が存在することが確実に確認できる状態となっている。

【0026】

(4)のタイミングから180秒後、(5)のタイミングでpH=4.01のバッファ標準液を50 μ l滴下した。(5)のタイミング以降、グラフAのpHの値は一定値で安定していることが分かる。また、電気伝導度は一定値とならないが、出力電圧が十分に低い値となり、pHセンサ2上に確実に溶液が存在することが確認できる。したがって、タイミング(5)以降においては、pHセンサ2上の溶液のpH値を測定することができる。

20

【0027】

(5)のタイミングから180秒後、(6)のタイミングでpH=9.18のバッファ標準液を50 μ l滴下した。(6)のタイミングにおいても、グラフAのpH値が変化した後安定した値となり、正確にpHセンサ2上の溶液のpH値が測定できることがわかる。

【0028】

次に、(6)のタイミングから180秒後、(7)の領域では、pHセンサ2の温度を30秒間上昇させた。この(7)の領域では、グラフCの温度センサの値とともに、グラフAのpHの値も変化していることがわかる。したがって、pH値に相当する出力電圧は、pHセンサ2の温度に応じて変化するため、温度変化による補正が必要である。その後、(8)の領域では、300秒間、pHセンサ2を自然冷却させた。

30

【0029】

以上説明したように、本実施形態のpHセンサ2においては、半導体基板上に、イオン感応膜4、電気伝導度センサ18および温度センサ22を配置しているため、pHセンサ2をコンパクトに作製することができる。また、参照電極12も同一の半導体基板上に配置しているため、pHセンサ2のサイズを小さくすることができる。したがって、本実施形態のpHセンサ2は、人体の局所的な部位や家畜の胃の中のpH値を測定したり、土壌の局所的な位置のpH値等を測定することができる。図5に示すような従来のpHセンサは、イオン感応膜は半導体基板上に作製されるものであったが、電気伝導度センサ、温度センサ、参照電極は同一の半導体基板上に配置されていなかったため、本実施形態のpHセンサ2は、従来測定することができなかつた部位のpH値を測定することができるのである。

40

【0030】

また、本実施形態のpHセンサ2は、イオン感応膜4の左右に左側電極14および右側電極16を配置する構成であるため、イオン感応膜4の上(図1の紙面の手前側)にある溶液の電気伝導度を測定することができる。左側電極14と右側電極16の距離を、イオン感応膜4上の溶液の一滴の大きさよりも小さくした場合、イオン感応膜4上の溶液の電気伝導度を確実に測定することができるようになり、pHセンサ2の検出精度を向上させる

50

ことができる。

【0031】

また、本実施形態の pH センサ 2 は、イオン感応膜 4 の上方に温度センサ 2 2 が配置されているため、イオン感応膜 4 の上にある溶液の温度を精度良く測定することができる。また、左側電極 1 4 と右側電極 1 6 の距離を、イオン感応膜 4 上の溶液の一滴の大きさよりも小さくした場合、温度センサ 2 2 は溶液の下に配置することになり、より精度良く温度測定を行うことができ、pH センサ 2 の検出精度を向上させることができる。

【0032】

また、本実施形態の pH センサ 2 は、参照電極 1 2 がイオン感応膜 4 の周囲に配置されるため、イオン感応膜 4 の上にある溶液に、参照電極からの電位を付与することができる。イオン感応膜 4 上に溶液が一滴ある場合、一滴の溶液の各部分に均等に電位を付与することができるため、pH センサ 2 の検出精度を向上させることができる。

10

【0033】

また、本実施形態の測定結果で述べたように、pH センサ 2 は、電気伝導度センサ 1 8 および温度センサ 2 2 を備えるため、イオン感応膜 4 の測定した pH から、精度良く pH 値を検出することができる。電気伝導度センサ 1 8 では、イオン感応膜 4 上に溶液があるか否かを検出することができ、また、イオン感応膜 4 上に、電解質の溶液があるか否かを検出することができるため、イオン感応膜 4 が測定した pH 値が正確なものであるか否かを判断することができる。また、温度センサ 2 2 では、イオン感応膜 4 の温度に応じて変化する pH 測定値の変化を検出することができる。したがって、イオン感応膜 4 で出力された pH 値を、電気伝導度センサ 1 8 と温度センサ 2 2 の測定結果に応じて評価、補正することにより、pH センサ 2 の検出精度を向上させることができるのである。

20

【図面の簡単な説明】

【0034】

【図 1】本発明に係る第一実施形態の pH センサ 2 の全体構成を示す図である。

【図 2】本発明に係る第一実施形態の pH センサ 2 の断面図である。

【図 3】本発明に係る第一実施形態の pH センサ 2 を撮影した写真である。

【図 4】本発明に係る第一実施形態に pH センサ 2 の測定結果を示すグラフである。

【図 5】従来の pH センサの構成を示す図である。

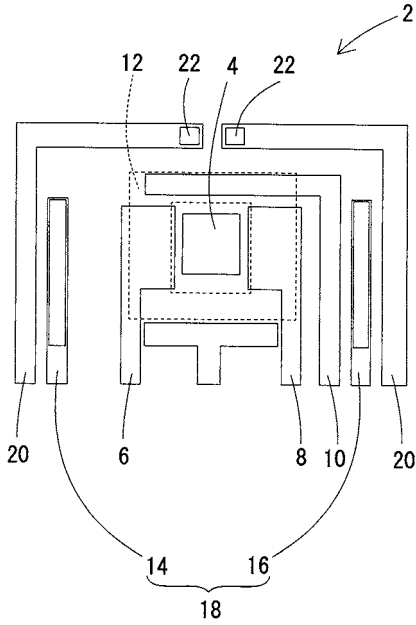
【符号の説明】

30

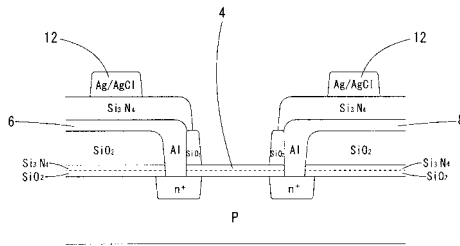
【0035】

2	pH センサ
4	イオン感応膜
1 2	参照電極
1 8	電気伝導度センサ
2 2	温度センサ

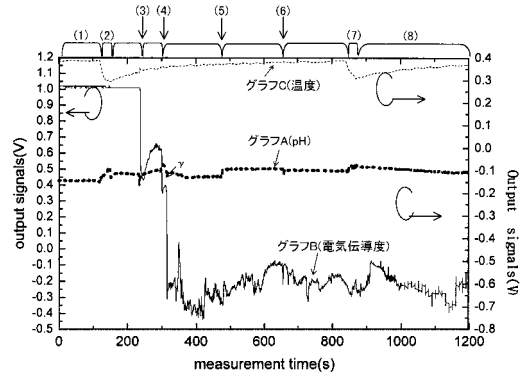
【 図 1 】



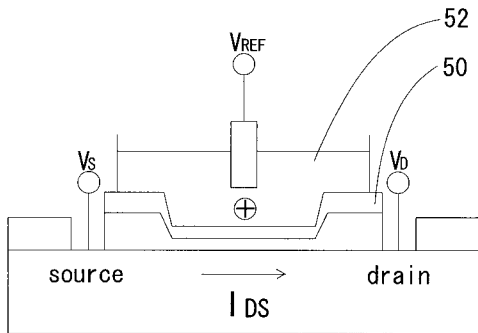
【 図 2 】



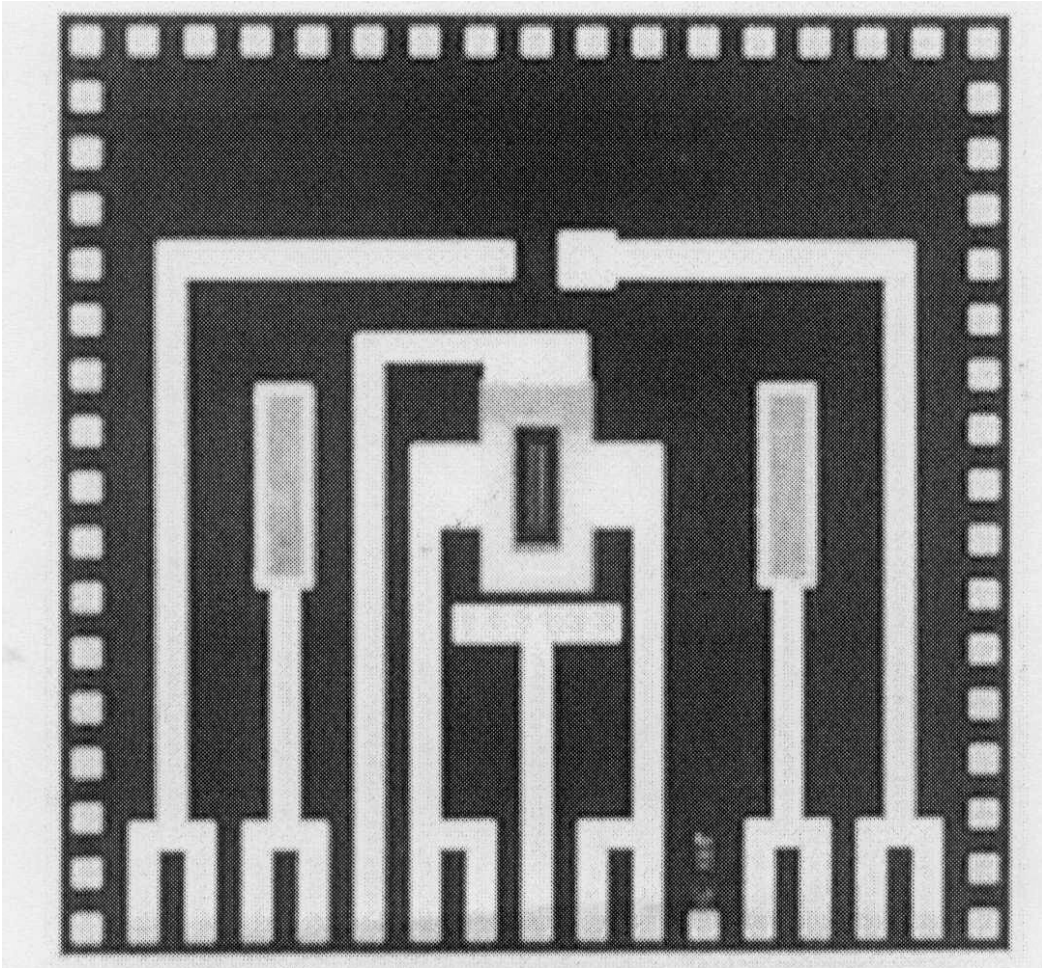
【 図 4 】



【 図 5 】



【 図 3 】



フロントページの続き

(72)発明者 石田 誠

愛知県豊橋市天伯町雲雀ヶ丘 1 - 1 国立大学法人豊橋技術科学大学内