

(19) 日本国特許庁(JP)

(12) 特 許 公 報(B2)

(11) 特許番号

特許第5637475号
(P5637475)

(45) 発行日 平成26年12月10日 (2014. 12. 10)

(24) 登録日 平成26年10月31日 (2014. 10. 31)

(51) Int. Cl.		F I			
AO1C	7/06	(2006.01)	AO1C	7/06	B
AO1C	7/08	(2006.01)	AO1C	7/08	310E
AO1C	15/00	(2006.01)	AO1C	15/00	J

請求項の数 4 (全 10 頁)

<p>(21) 出願番号 特願2010-32895 (P2010-32895)</p> <p>(22) 出願日 平成22年2月17日 (2010. 2. 17)</p> <p>(65) 公開番号 特開2011-167112 (P2011-167112A)</p> <p>(43) 公開日 平成23年9月1日 (2011. 9. 1)</p> <p>審査請求日 平成25年1月24日 (2013. 1. 24)</p> <p>(出願人による申告) 平成19年度~平成21年度、農林水産省、超低コスト土地利用型作物生産技術の開発委託事業、産業技術力強化法第19条の適用を受ける特許出願</p>	<p>(73) 特許権者 501203344 独立行政法人農業・食品産業技術総合研究機構 茨城県つくば市観音台3-1-1</p> <p>(74) 代理人 110000383 特許業務法人 エビス国際特許事務所</p> <p>(72) 発明者 帖佐 直 新潟県上越市稲田一丁目2番地1 独立行政法人 農業・食品産業技術総合研究機構 中央農業総合研究センター 北陸研究センター内</p>
--	---

最終頁に続く

(54) 【発明の名称】 湛水直播装置

(57) 【特許請求の範囲】

【請求項1】

走行機体の後方に設けられ、湛水田に粒体を直播する湛水直播装置であって、前記粒体を収容する複数の収容部と、複数の前記収容部の夫々に設けられ、前記粒体を繰り出す繰り出し部材と、前記繰り出し部材に連通してあり、前記粒体を搬送する搬送管と、前記搬送管に連通してあり、前記湛水田に前記粒体を直播する直播管と、を少なくとも有し、

前記直播管は、前記走行機体に直に固定される第1の直播管と、前記走行機体に対し着脱可能な平板部材に固定される第2の直播管と、からなり、

前記走行機体に対し着脱可能な前記平板を、前記走行機体から前記平板を取り外した第1の状態と、前記走行機体に前記平板を取り付けた第2の状態と、に切り換え可能であること、

を特徴とする湛水直播装置。

【請求項2】

前記第2の状態では、複数の前記収容部の夫々に前記粒体である種子又は肥料の何れか一方が収容され、前記第1の直播管に種子又は肥料の何れか一方が送り込まれるとともに、前記第2の直播管に種子又は肥料の何れか他方が送り込まれること、

を特徴とする請求項1記載の湛水直播装置。

【請求項3】

前記第1の直播管及び第2の直播管は、前記搬送管の管下流側に連通して着脱可能に設けられ、前記第1の直播管及び第2の直播管を前記搬送管から取り外して、前記第1の状態及び前記第2の状態の何れかに切り換え可能であること、

を特徴とする請求項1または2記載の湛水直播装置。

【請求項4】

前記搬送管は、前記繰り出し部材に着脱可能に設けられ、前記搬送管を前記繰り出し部材から取り外して、前記第1の状態及び前記第2の状態の何れかに切り換え可能であること、

を特徴とする請求項1または2記載の湛水直播装置。

【発明の詳細な説明】

10

【技術分野】

【0001】

本発明は、湛水田に粒体を直播する複数の直播管を備えた湛水直播装置に関する。

【背景技術】

【0002】

従来、湛水直播装置は、粒体を空気搬送により湛水田に直播することで、作業の省力化、低コスト化などを向上させることが可能なものが知られている。また、作業の省力化を図るために、作業中の工程である播種と施肥とを同時に行うことが可能なものが知られている。

【0003】

20

粒体を空気搬送により湛水田に直播するものとして、例えば、特許文献1には、種子収納ホッパーに収容された種子を繰り出しロールにより送風管に繰り出し、送風管及びこの送風管に連通して配置された種子播き管に送風機から風を送ることで、種子播き管から湛水田に種子を直播する带状湛水直播装置に関する技術が開示されている。

【0004】

また、播種と施肥とを同時に行うことが可能なものとして、例えば、特許文献2には、タンク本体内に中仕切板を入れ、種子タンクと肥料タンクとをタンク本体内で区切って装設することで、播種及び施肥を同時に行うことが可能な施肥播種機における肥料および種子のタンク装置に関する技術が開示されている。

【先行技術文献】

30

【特許文献】

【0005】

【特許文献1】特開平10-56824号公報

【特許文献2】特開昭56-072602号公報

【発明の概要】

【発明が解決しようとする課題】

【0006】

しかしながら、上記特許文献1に記載の装置は、走行機体の幅方向に沿って種子播き管が配置されており、種子播きの作業幅を広げることが可能としているが、播種と施肥とを同時に行えるものではないという技術的課題がある。

40

【0007】

また、上記特許文献2は、一つのタンク本体に二つの送出し樋（以下、繰り出し部材という。）を設け、タンク本体内を区切って種子タンクと肥料タンクとを区分けしたものであるが、仮に、播種又は施肥の何れか一方を選択して直播する場合、一方の繰り出し部材を停止させるか、タンク内を空にして繰り出し部材を空周りさせる必要があるため、作業効率が低下してしまうという技術的課題がある。

【0008】

本発明の目的は、上記従来の実状を鑑みて、播種の作業幅を広げることと、播種と施肥とを同時に行うこととを、切り換え可能にすることで、作業効率を向上させることが可能な湛水直播装置を提供することにある。

50

【課題を解決するための手段】

【0009】

上記課題を解決するために、本発明に係る湛水直播装置は、走行機体の後方に設けられ、湛水田に粒体を直播する湛水直播装置であって、上記粒体を収容する複数の収容部と、複数の上記収容部の夫々に設けられ、上記粒体を繰り出す繰り出し部材と、上記繰り出し部材に連通しており、上記粒体を搬送する搬送管と、上記搬送管に連通しており、上記湛水田に上記粒体を直播する直播管と、を少なくとも有し、上記直播管は、上記走行機体に直に固定される第1の直播管と、上記走行機体に対し着脱可能な平板部材に固定される第2の直播管と、からなり、上記走行機体に対し着脱可能な上記平板を、上記走行機体から上記平板を取り外した第1の状態と、上記走行機体に上記平板を取り付けた第2の状態と、に切り換え可能に構成されている。

10

【発明の効果】

【0010】

本発明によれば、播種の作業幅を広げることと、播種と施肥とを同時に行うこととを、切り換え可能にすることで、作業効率を向上させることが可能な湛水直播装置を提供することができる。

【図面の簡単な説明】

【0011】

【図1A】本発明の一実施の形態である湛水直播装置の第1の状態の構成を左側方から模式的に示す側面図である。

20

【図1B】本発明の一実施の形態である湛水直播装置の第1の状態の構成を後方から模式的に示す背面図である。

【図1C】本発明の一実施の形態である湛水直播装置の搬送管及び直播管の第1の状態の構成について拡大した状態を模式的に示す斜視図である。

【図2A】本発明の一実施の形態である湛水直播装置の第2の状態の構成を左側方から模式的に示す側面図である。

【図2B】本発明の一実施の形態である湛水直播装置の第2の状態の構成を後方から模式的に示す後方側面図である。

【図2C】本発明の一実施の形態である湛水直播装置の搬送管及び直播管の第1の状態の構成について拡大して状態を模式的に示す斜視図である。

30

【発明を実施するための形態】

【0012】

以下、図面を参照しながら、本発明の実施の形態について詳細に説明する。

本発明の一実施の形態である湛水直播装置10は、走行機体9の後方に設けられ、湛水田に粒体を直播するための複数の直播管16を備えて構成され、各々の直播管16を走行機体9の幅方向に沿って配した第1の状態と、二つの直播管16毎に近設させて配した第2の状態とに切り換え可能に構成されている。

【0013】

まず、第1の状態について図1A、図1B及び図1Cを用いて説明する。図1Aは、本発明の一実施の形態である湛水直播装置10の第1の状態の構成を左側方から模式的に示す側面図であり、図1Bは、本発明の一実施の形態である湛水直播装置10の第1の状態の構成を後方から模式的に示す背面図であり、図1Cは、本発明の一実施の形態である湛水直播装置の搬送管及び直播管の第1の状態の構成について拡大した状態を模式的に示す斜視図である。

40

【0014】

図1A、図1B及び図1Cに例示されるように、本実施の形態において、湛水直播装置10は、フレーム11によって乗用管理機などの走行機体9の後方に着脱可能に設けられている。なお、本実施の形態の湛水直播装置10は、走行機体9に着脱可能に設けられたものであるが、これに限定されず、例えば、走行機体9に一体に取り付けられる専用車としてもよい。

50

【 0 0 1 5 】

本実施の形態の湛水直播装置 1 0 は、粒体を収容するホッパー（収容部）1 2 と、ホッパー 1 2 の粒体排出側に配置され、粒体を繰り出す繰り出しロール（繰り出し部材）1 3 と、繰り出しロール 1 3 に連通して配置され、粒体を搬送するためのフレキシブル管（搬送管）1 4 と、フレキシブル管 1 4 の管上流側に連通して配置され、プロア（送風機）の風をフレキシブル管 1 4 に送風するための送風管 1 5 と、フレキシブル管 1 4 の管下流側に連通して配置され、プロアの風により粒体を湛水田に直播するための直播管 1 6 とを備えて構成されている。

【 0 0 1 6 】

フレーム 1 1 の上部には、走行機体 9 の幅方向に沿って複数のホッパー 1 2 が配置されている。ホッパー 1 2 は、上述したように、粒体を収容する役目を果たしている。そして、各ホッパー 1 2 の粒体排出側である底部には、粒体を繰り出す繰り出しロール 1 3 が配置されている。

10

【 0 0 1 7 】

繰り出しロール 1 3 は、上述したように、粒体をフレキシブル管 1 4 に繰り出す役目を果たしている。具体的には、繰り出しロール 1 3 は、図示しないモータによって回転する断面形状が星型の回転軸を有している。この回転軸は、粒体を傷つけない適度の硬度をもつゴム材や硬質合成樹脂などの素材により形成されている。そして、各繰り出しロール 1 3 の粒体排出側には、粒体を直播管 1 6 に搬送するためのフレキシブル管 1 4 が着脱可能に設けられており、回転軸の回転数を調整して粒体をフレキシブル管 1 4 に繰り出している。

20

【 0 0 1 8 】

フレキシブル管 1 4 は、上述したように、粒体を搬送する役目を果たしている。具体的には、フレキシブル管 1 4 は、可撓性を有する素材を用いている。なお、本実施の形態では、粒体を搬送する搬送管としてフレキシブル管を用いているが、粒体を搬送するためのものであれば、フレキシブル管に限定されず、例えば、鋼管などを用いても良い。

【 0 0 1 9 】

フレキシブル管 1 4 の管上流側は、プロア 1 8 からの風を送風するための送風管 1 5 に着脱可能に接続されている。送風管 1 5 は、走行機体 9 の幅方向に沿って延設して配置されている。そして、送風管 9 には、フレキシブル管 1 4 に接続させるための複数の接続孔が形成されている。すなわち、フレキシブル管 1 4 は、送風管 1 5 の複数の接続孔に接続され、プロア 1 8 からの風が送風管 1 5 を介して送りこまれている。

30

【 0 0 2 0 】

プロア 1 8 は、図示しないスプロケット、ベルト又はチェーンなどを介して走行機体 9 の図示しない P T O に接続する入力ミッションに接続されている。そして、プロア 1 8 は、P T O の回転力により回転駆動する。

【 0 0 2 1 】

一方、フレキシブル管 1 4 の管下流側には、直播管 1 6 が着脱可能に接続されている。直播管 1 6 は、この直播管 1 6 を正面視すると、逆 Y 字形状をなして形成されている。また、直播管 1 6 の下端部は、開口して形成されている。すなわち、直播管 1 6 には、プロア 1 8 からの風が送風管、フレキシブル管 1 4 を介して送られており、直播管 1 6 は、この風により湛水田に粒体を吐出する役目を果たしている。

40

【 0 0 2 2 】

なお、本実施の形態の直播管 1 6 の形状は、上述したように、この直播管 1 6 を正面視すると、逆 Y 字形状をなして形成されているが、直播管 1 6 は、後述するように、張り出し板 1 7 に着脱可能に設けられているため、例えば、平面視すると、傘形状をなしたものをを用いても良い、これにより、粒体を湛水田に直播する際、条播、点播に限定されず、散播することも可能になる。

【 0 0 2 3 】

本実施の形態において、直播管 1 6 は、フレーム 1 1 から走行機体 9 の後方に張り出し

50

て配置され、フレーム 11 に連結固定された張り出し板 17 に着脱可能に固定されている。具体的には、張り出し板 17 には、直播管 16 を挿通させる孔が形成されている。すなわち、直播管 16 は、この直播管 16 を張り出し板 17 の孔に挿通してキャップ 19 により上方から固定することで、張り出し板 17 に着脱可能に固定されている。

【0024】

本実施の形態において、第 1 の状態では、一つのフレキシブル管 14 に二つの直播管 16 が接続されている。そして、直播管 16 は、各々の直播管 16 を走行機体 9 の幅方向に沿って配されている。このように、本実施の形態では、第 1 の状態において直播管 16 が最大で 16 本、走行機体 9 の幅方向に沿って配され、播種の作業幅を広げることが可能となっている。

10

【0025】

また、本実施の形態の直播管 16 は、上述したように、張り出し板 17 に着脱可能に取り付けられているため、複数の直播管 16 が、各々の直播管 16 を走行機体 9 の幅方向に沿って配した第 1 の状態と、後述する二つの直播管 16 毎に近設させて配した第 2 の状態とに切り換え可能に設けられている。

【0026】

また、本実施の形態のフレキシブル管 14 は、上述したように、繰り出しロール 13 に着脱可能に設けられている。すなわち、フレキシブル管 14 を繰り出しロール 13 から取り外して、第 1 の状態と第 2 の状態とに切り換え可能に設けられている。

20

【0027】

次に、第 2 の状態について、図 2 A、図 2 B 及び図 2 C を用いて説明する。図 2 A は、本発明の一実施の形態である湛水直播装置 10 の第 2 の状態の構成を左側方から模式的に示す側面図であり、図 2 B は、本発明の一実施の形態である湛水直播装置 10 の第 2 の状態の構成を後方から模式的に示す背面図であり、図 2 C は、本発明の一実施の形態である湛水直播装置の搬送管及び直播管の第 2 の状態の構成について拡大して状態を模式的に示す斜視図である。

【0028】

図 2 A、図 2 B 及び図 2 C に例示されるように、第 2 の状態では、走行機体 9 の幅方向に沿って延設された平板 20 が張り出し板 17 に載置されている。この平板 20 には、直播管 16 を挿通させるための複数の孔が形成されている。この複数の孔は、直播管 16 を二つの直播管 16 毎に近設させる位置に形成されている。なお、この複数の孔の位置は、二つの直播管 16 毎に近設させる位置に形成されていれば、特に限定されず、例えば、走行機体 9 の幅方向に対して、同軸上でも異軸上でもよく、更には、走行機体 9 の進行方向に対して、同軸上でも異軸上でも良い。

30

【0029】

そして、張り出し板 17 と平板 20 とは、平板 20 に形成された孔のうち、一つの孔と張り出し板 17 に形成された孔とを重ね合わせて配置されている。この重ね合わせた孔に直播管 16 を挿通させてキャップ 19 により上方から固定することで、直播管 16 が張り出し板 17 に着脱可能に固定されている。また、他の直播管 16 は、平板 20 に形成された孔に挿通させてキャップ 19 により上方から固定することで、平板 20 に着脱可能に固定されている。

40

【0030】

また、平板 20 には、少なくとも二つ以上の孔（本実施の形態では、4 つの孔。）が形成されており、上述したように、この平板 20 の孔に直播管 16 が着脱可能に設けられているため、直播する個所を適宜切り換えることができる。すなわち、二つの直播管 16 毎に、走行機体 9 の幅方向に対して、同軸上でも異軸上でも配することが可能になる。

【0031】

このように、本実施の形態の直播管 16 は、張り出し板 17 に着脱可能に取り付けられているため、直播管 16 が、各々の直播管 16 を走行機体 9 の幅方向に沿って配した第 1 の状態と、二つの直播管 16 毎に近設させて配した第 2 の状態とに切り換え可能に設けら

50

れている。

【0032】

また、本実施の形態のフレキシブル管14は、上述したように、繰り出しロール13に着脱可能に設けられており、フレキシブル管14を繰り出しロール13から取り外して、第1の状態と第2の状態とに切り換え可能に設けられている。

【0033】

本実施の形態において、第2の状態でも、第1の状態と同様に、一つのフレキシブル管14に二つの直播管16が接続されている。この第2の状態では、上述したように、複数の直播管16は、二つの直播管16毎に近設させて配置されている。

【0034】

そして、第2の状態では、近設させて配した二つの直播管16のうち、一方の直播管16aは、フレキシブル管14、繰り出しロール13を介して、種子が収容されたホッパー12に接続されている。また、他方の直播管16bは、フレキシブル管14、繰り出しロール13を介して、肥料が収容されたホッパー12に接続されている。

【0035】

すなわち、第2の状態では、一方の直播管16aにホッパー12から種子が送り込まれるとともに、他方の直播管16bにホッパー12から肥料が送り込まれることで、種子と肥料とを同時に直播することができる。このように、第2の状態では、二つの直播管16毎に近設させて配されることで、種子と肥料とを同時に直播することを可能にしている。

【0036】

このように、直播管16が、各直播管16を走行機体9の幅方向に沿って配した第1の状態と、二つの直播管16毎で近設させて配した第2の状態とに切り換え可能に設けられることで、播種の作業幅を広げる場合と、播種と施肥とを同時に行う場合とに適宜容易に切り換えることができる。

【0037】

なお、湛水直播装置10の下方には、轍消しロール21が設けられている。轍消しロール21は、走行機体9に牽引されることで、回転可能に設けられている。すなわち、轍消しロール21は、この轍消しロール21を回転させるための動力を必要としないため、動力源を用いることなく構成されている。なお、本実施の形態の轍消しロールは、走行機体に着脱可能に設けられているが、例えば、湛水直播装置に着脱可能に設けても良い。

【0038】

次に、本実施の形態の湛水直播装置の動作について説明する。

ホッパー12に収容された粒体である種子又は肥料は、ホッパー12の排出側である底部に設けられた繰り出しロール13により調整された適量がフレキシブル管14の中へ連続的に送り込まれる。このとき、送り込まれる量は、プロア18の送風速度などを考慮して繰り出しロール13の回転軸の回転数を調整する。

【0039】

そして、フレキシブル管14には、プロア18からの風がフレキシブル管14内に送られており、フレキシブル管14の中に送り込まれた粒体はその風力によって、管下流側に流れていく。

【0040】

フレキシブル管14内を流れる粒体は、さらにフレキシブル管14の管下流側である直播管16に入り、直播管16の開口部から下方に吹き出され湛水田の表面に勢いよく直播される。

【0041】

本実施の形態において、第1の状態では、8つのホッパー12に粒体である種子が収容されている。そして、一つのフレキシブル管14には、二つの直播管16が接続されているため、例えば、8本のフレキシブル管14、すなわち、8つのホッパー12から16本の直播管16に種子が搬送されている。

【0042】

10

20

30

40

50

このように、本実施の形態の第1の状態によれば、複数の直播管16が、走行機体の9の幅方向に沿って配され、一つのホッパー12から二つの直播管16に種子を搬送しているため、直播幅を広げることを可能にしている。

【0043】

一方、第2の状態では、8つのホッパー12のうち、所定の4つのホッパー12に種子を収容し、他の4つのホッパー12に肥料を収容する。そして、近設させて配した二つの直播管16のうち、一方の直播管16aには、フレキシブル管14、繰り出しロール13を介して、種子が収容されたホッパー12から種子が送り込まれ、他方の直播管16bには、フレキシブル管14、繰り出しロール13を介して、肥料が収容されたホッパー12から肥料が送り込まれている。

10

【0044】

このように、第2の状態によれば、複数の直播管16が、二つの直播管16毎に近設させて配され、一方の直播管16aにホッパー12から種子が送り込まれるとともに、他方の直播管16bにホッパー12から肥料が送り込まれることで、種子と肥料とを同時に直播することを可能にしている。

【0045】

以上のように、本実施の形態によれば、第1の状態では、作業幅を広げて播種することができるとともに、第2の状態では、播種と施肥とを同時に行うことができ、これら第1の状態と第2の状態とを適宜容易に切り換えることが可能になるため、作業効率を向上させることができる。

20

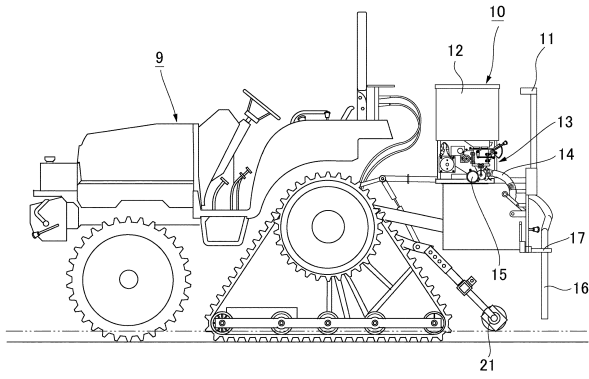
【符号の説明】

【0046】

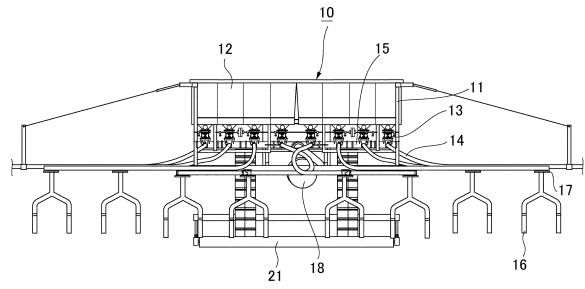
9	走行機体
10	湛水直播装置
11	フレーム
12	ホッパー
13	繰り出しロール
14	フレキシブル管
15	送風管
16	直播管
17	張り出し板
18	プロア
19	キャップ
20	平板

30

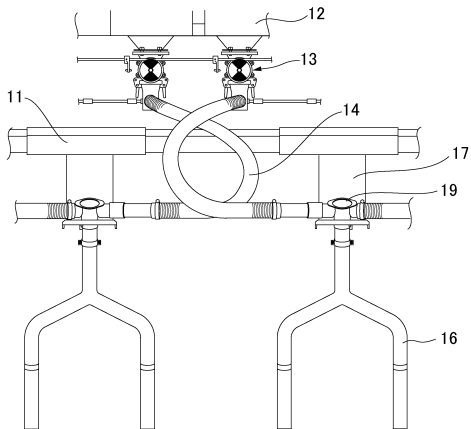
【図 1 A】



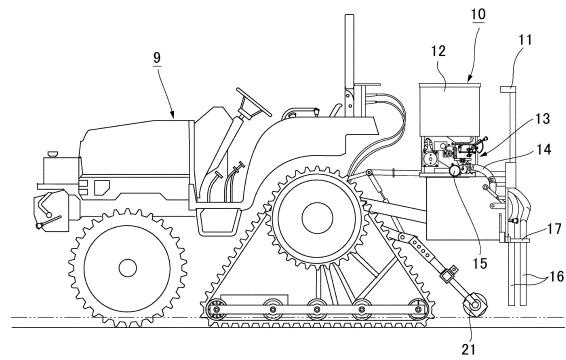
【図 1 B】



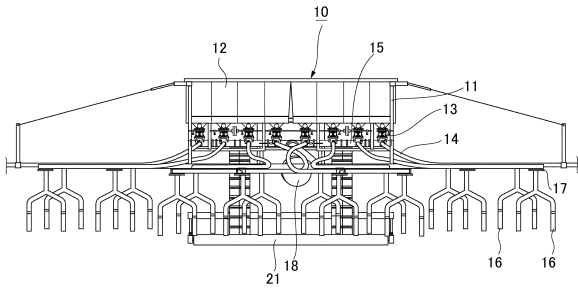
【図 1 C】



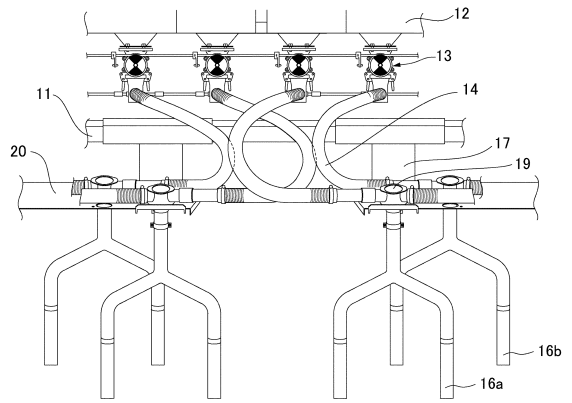
【図 2 A】



【図 2 B】



【図 2 C】



フロントページの続き

(72)発明者 古畑 昌巳

新潟県上越市稲田一丁目2番地1 独立行政法人 農業・食品技術産業総合研究機構 中央農業総合研究センター 北陸研究センター内

審査官 中村 圭伸

(56)参考文献 特開平08-154430(JP,A)

特開平10-136715(JP,A)

特許第3759025(JP,B2)

特開2003-304713(JP,A)

(58)調査した分野(Int.Cl., DB名)

A01C 7/06 - 7/20

A01C 15/00 - 23/04