

(19) 日本国特許庁(JP)

再公表特許(A1)

(11) 国際公開番号

W02009/157280

発行日 平成23年12月8日 (2011.12.8)

(43) 国際公開日 平成21年12月30日 (2009.12.30)

(5) Int.Cl.	F I	テーマコード (参考)
G10L 19/00 (2006.01)	G10L 19/00 220Z	5J064
G10L 19/02 (2006.01)	G10L 19/02 150	
H03M 7/30 (2006.01)	H03M 7/30 Z	

審査請求 有 予備審査請求 未請求 (全 47 頁)

出願番号 特願2010-517838 (P2010-517838)	(71) 出願人 503360115 独立行政法人科学技術振興機構 埼玉県川口市本町四丁目1番8号
(21) 国際出願番号 PCT/JP2009/060110	(74) 代理人 100122884 弁理士 角田 芳末
(22) 国際出願日 平成21年6月3日 (2009.6.3)	(74) 代理人 100133824 弁理士 伊藤 仁恭
(31) 優先権主張番号 特願2008-167143 (P2008-167143)	(72) 発明者 寅市 和男 茨城県つくば市吾妻3-1-1 ダイアパ レスつくば学園都市1214
(32) 優先日 平成20年6月26日 (2008.6.26)	(72) 発明者 中村 光晃 茨城県つくば市春日2-20-5 つくば ねハイツ203
(33) 優先権主張国 日本国(JP)	(72) 発明者 諸岡 泰男 茨城県日立市塙山町2-2-9
(31) 優先権主張番号 特願2008-167144 (P2008-167144)	
(32) 優先日 平成20年6月26日 (2008.6.26)	
(33) 優先権主張国 日本国(JP)	
(31) 優先権主張番号 特願2008-167145 (P2008-167145)	
(32) 優先日 平成20年6月26日 (2008.6.26)	
(33) 優先権主張国 日本国(JP)	

最終頁に続く

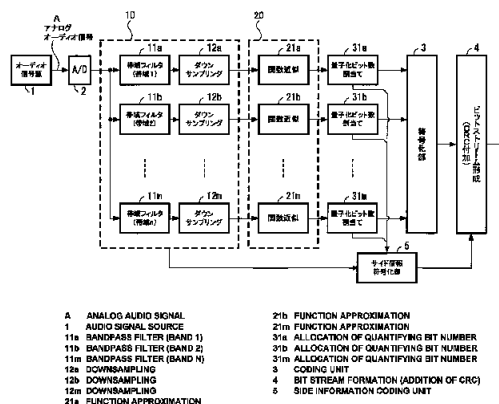
(54) 【発明の名称】 オーディオ信号圧縮装置、オーディオ信号圧縮方法、オーディオ信号復号装置及びオーディオ信号復号方法

(57) 【要約】

【課題】 オーディオ信号を符号化する場合に、高音域の信号成分を残して効率よく符号化して、復号した信号の音質劣化を防ぐことができるようにする。

【解決手段】 デジタルオーディオ信号を、複数の周波数帯域に分割する。そして、その各帯域に分割されたデジタルオーディオ信号を、分割した帯域ごとに関数近似する。さらに、その関数近似した関数のパラメータを符号化する。復号化時には、帯域ごとの関数のパラメータを使用して、関数補間し、その関数補間された各帯域の信号を合成して、復号化する。このようにしたことで、各帯域を関数近似する際の、関数式の設定を適正に行うことで、高域成分を残した符号化が行われ、非常に音質のよい再生が可能な圧縮符号化を行うことができる。

FIG. 1



**【特許請求の範囲】****【請求項 1】**

デジタルオーディオ信号を、複数の周波数帯域に分割する帯域分割手段と、  
前記帯域分割手段で各帯域に分割されたデジタルオーディオ信号の所定の区間を、 $n$ 次多項式 ( $n$ は2以上の整数)を用いて関数近似する、前記分割された帯域ごとに用意される関数近似手段と、

前記関数近似手段で関数近似した前記 $n$ 次多項式の係数値であるパラメータを符号化する符号化手段と、  
を備えたオーディオ信号圧縮装置。

**【請求項 2】**

前記所定の区間は、前記複数の周波数帯域の中の最小の周波数帯域での極大値と極小値の間、あるいは、極大値または極小値と変曲点との間のいずれかである、請求項1に記載のオーディオ信号圧縮装置。

**【請求項 3】**

前記 $n$ 次多項式は、微分可能回数で分類される標本化関数の線形結合式で表わされる、請求項1または2に記載のオーディオ信号圧縮装置。

**【請求項 4】**

前記関数近似手段で用いられる標本化関数は、基本項と制御項とに分離して示される関数であり、前記制御項の係数値の設定で、前記標本化関数の特性を変化させる、

請求項3に記載のオーディオ信号圧縮装置。

**【請求項 5】**

前記帯域分割手段で各帯域に分割されたデジタルオーディオ信号のサンプリング周期を間引くダウンサンプリング手段を、更に備え、

前記関数近似手段は、前記ダウンサンプリング手段でサンプリング周期が間引かれたデジタルオーディオ信号を関数近似する、

請求項1～4のいずれかに記載のオーディオ信号圧縮装置。

**【請求項 6】**

前記帯域分割手段は、

$i$ 番目 ( $i = 1 \sim n$ )の周波数帯域の信号を分離する $i$ 番目の帯域分離フィルタは、( $i - 1$ )番目の帯域フィルタの入力信号からその出力信号を減算する $i$ 番目の減算手段を備え、その減算出力を前記 $i$ 番目の帯域分離フィルタの入力信号として $i$ 番目の周波数帯域の信号を分離出力する構成とし、 $n$ 番目の減算手段の減算出力から、最後の $n$ 番目の周波数帯域の信号を分離出力する、

請求項1～5のいずれかに記載のオーディオ信号圧縮装置。

**【請求項 7】**

前記帯域分割手段は、

入力されるデジタルオーディオ信号から第1の周波数帯域となる低音域信号を分離する第1の帯域分離フィルタと、

前記入力されるデジタルオーディオ信号から第3の周波数帯域となる高音域信号を分離する第2の帯域分離フィルタと、

前記第1の帯域分離フィルタで分離された第1の周波数帯域の低音域の信号と、前記第3の帯域分離フィルタで分離された第3の周波数帯域の高音域の信号を加算する加算手段と、

前記入力されるデジタルオーディオ信号から、前記加算手段で加算された第1の周波数帯域の低音域信号と第3の周波数帯域の高音域信号の加算信号を減算する減算手段と、を備え、

前記減算手段の減算出力から第2の周波数帯域である中音域信号を分離する、請求項1～5のいずれかに記載のオーディオ信号圧縮装置。

**【請求項 8】**

前記帯域分割手段は、

10

20

30

40

50

入力されるデジタルオーディオ信号の第 1 の周波数帯域の信号を分離する第 1 の帯域分離フィルタと、

前記第 1 の帯域分離フィルタで分離された第 1 の周波数帯域の信号を前記関数近似手段で関数近似した後に更に関数補間した信号を、前記入力されるデジタルオーディオ信号から減算する第 1 の減算手段と、

前記第 1 の減算手段の出力から第 2 の周波数帯域の信号を分離する第 2 の帯域分離フィルタと、

前記第 2 の帯域分離フィルタで分離された第 2 の周波数帯域の信号を前記関数近似手段で関数近似した後に更に関数補間した信号を、前記第 1 の減算手段の出力信号から減算する第 2 の減算手段と、を備え、

前記第 2 の減算手段の出力から第 3 の周波数帯域の信号を分離する、請求項 1 ~ 5 のいずれかに記載のオーディオ信号圧縮装置。

【請求項 9】

前記帯域分割手段は、

入力されるデジタルオーディオ信号の第 1 の周波数帯域の信号を分離する第 1 の帯域分離フィルタと、

前記入力されるデジタルオーディオ信号の第 2 の周波数帯域の信号を分離する第 2 の帯域分離フィルタと、

前記第 1 の帯域分離フィルタで分離された第 1 の周波数帯域の信号を関数近似した後に更に関数補間した信号と、前記第 2 の帯域分離フィルタで分離された第 2 の周波数帯域の信号を関数近似した後に更に関数補間した信号とを加算する加算手段と、

前記入力されるデジタルオーディオ信号から前記加算手段の出力を減算する減算手段とを、備え、

前記減算手段の出力から第 3 の周波数帯域の信号を分離する、請求項 1 ~ 5 のいずれかに記載のオーディオ信号圧縮装置。

【請求項 10】

前記帯域分離手段は、

オクターブの周波数帯域ごとに分離する複数のオクターブ分離フィルタと、

前記複数のオクターブ分離フィルタで分離されたそれぞれの 1 オクターブ帯域のデジタルオーディオ信号を、12 音階に相当する 12 の音階周波数帯域に分離する音階成分分離フィルタと、を備え、

前記音階周波数単位にデジタルオーディオ信号を分離する、請求項 1 ~ 5 のいずれかに記載のオーディオ信号圧縮装置。

【請求項 11】

前記オクターブ分離フィルタは、中心周波数を所定の 1 オクターブ音階の中心の音階周波数とし、その中心音階周波数の  $1/2$  倍の周波数を最小帯域周波数、 $2$  倍の周波数を最高帯域周波数とする帯域幅を持つ帯域通過型フィルタとすることを特徴とする請求項 10 に記載のオーディオ信号圧縮装置

【請求項 12】

前記音階成分分離フィルタは、所定の 1 オクターブ音階の最小帯域周波数の  $2$  の  $(k/12)$  乗倍 ( $k = 0 \sim 11$ ) の周波数に分離することを特徴とする請求項 10 または 11 に記載のオーディオ信号圧縮装置

【請求項 13】

前記音階成分分離フィルタで分離された音階周波数単位の信号を入力し、前記 12 の音階対応帯域の同一音階を、前記オクターブ分離フィルタで分離された複数のオクターブから集めて、前記同一音階の対応帯域の集合を得ると共に、前記各同一音階対応帯域の集合を、 $n$  次多項式 ( $n$  は 2 以上の整数) により関数近似する複数の関数近似手段と、

前記複数の関数近似手段からの信号を圧縮符号化する圧縮符号化手段と、を備えた請求項 10 ~ 12 のいずれかに記載のオーディオ信号圧縮装置。

【請求項 14】

10

20

30

40

50

入力されるデジタルオーディオ信号を、帯域分割フィルタを用いて複数の周波数帯域に分割するステップと、

前記複数の周波数帯域に分割されたデジタルオーディオ信号の任意の区間を、 $n$ 次多項式 ( $n$ は2以上の整数)を用いて前記分割された帯域ごとに関数近似するステップと、

前記各帯域ごとに関数近似した関数のパラメータを符号化する符号化ステップ、を含むオーディオ信号圧縮方法。

【請求項15】

前記各帯域に分割されたデジタルオーディオ信号のサンプリング周期を間引くダウンサンプリング処理を行うステップを含み、

前記関数近似は、前記ダウンサンプリングによりサンプリング周期が間引かれたデジタルオーディオ信号に対して行われる、

請求項14に記載のオーディオ信号圧縮方法。

【請求項16】

前記帯域分割フィルタを用いて複数の周波数帯域に分割するステップは、

前記入力されるデジタルオーディオ信号から第1の周波数帯域の信号を分離する第1の帯域分離処理ステップと、

前記入力されるデジタルオーディオ信号から前記第1の帯域分離処理で分離された第1の周波数帯域のデジタルオーディオ信号を減算する第1の減算処理ステップと、

前記第1の減算処理で得た信号から第2の周波数帯域の信号を分離する第2の帯域分離処理ステップと、

前記入力されるデジタルオーディオ信号から、前記第2の帯域分離処理で分離された第2の周波数帯域のデジタルオーディオ信号を減算する第2の減算処理ステップと、を含み、

前記第2の減算処理により、前記第1及び第2の周波数帯域とは別の第3の周波数帯域のデジタルオーディオ信号を帯域分離する、

請求項14または15に記載のオーディオ信号圧縮方法。

【請求項17】

前記帯域分割フィルタを用いて複数の周波数帯域に分割するステップは、

前記入力されるデジタルオーディオ信号から第1の周波数帯域となる低音域信号を分離する第1の帯域分離処理ステップと、

前記入力されるデジタルオーディオ信号から第3の周波数帯域となる高音域信号を分離する第2の帯域分離処理ステップと、

前記第1の帯域分離処理で分離された第1の周波数帯域である低音域の信号と、前記第2の帯域分離処理で分離された第3の周波数帯域である高音域の信号を加算する加算ステップと、

前記入力されるデジタルオーディオ信号から、前記加算された第1の周波数帯域の低音域信号と第3の周波数帯域の高音域信号の加算信号を減算する減算処理ステップと、を含み、

前記減算処理により前記入力されるデジタルオーディオ信号の第2の周波数帯域である中音域信号を分離する、請求項14または15に記載のオーディオ信号圧縮方法。

【請求項18】

前記帯域分割フィルタを用いて複数の周波数帯域に分割するステップは、

前記入力されるデジタルオーディオ信号の第1の周波数帯域の信号を分離する第1の帯域分離処理ステップと、

前記第1の帯域分離処理で分離された第1の周波数帯域の信号を前記関数近似手段で関数近似した後に更に関数補間した信号を、前記入力されるデジタルオーディオ信号から減算する第1の減算処理ステップと、

前記第1の減算処理により得られる出力から第2の周波数帯域の信号を分離する第2の帯域分離処理ステップと、

前記第2の帯域分離処理で分離された第2の周波数帯域の信号を関数近似した後に更に関数補間した信号を、前記第1の減算処理により得られる信号から減算する第2の減算処理

10

20

30

40

50

ステップと、を含み、

前記第 2 の減算処理により、前記第 1 及び第 2 の周波数帯域とは別の第 3 の周波数帯域の信号を分離する、請求項 1 4 または 1 5 に記載のオーディオ信号圧縮方法。

【請求項 1 9】

前記帯域分割フィルタを用いて複数の周波数帯域に分割するステップは、

前記入力されるデジタルオーディオ信号の第 1 の周波数帯域の信号を分離する第 1 の帯域分離処理ステップと、

前記入力されるデジタルオーディオ信号の第 2 の周波数帯域の信号を分離する第 2 の帯域分離処理ステップと、

前記第 1 の帯域分離処理で分離された第 1 の周波数帯域の信号を関数近似した後に更に関数補間した信号と、前記第 2 の帯域分離処理で分離された第 2 の周波数帯域の信号を関数近似した後に更に関数補間した信号とを加算する加算処理ステップと、

前記入力されるデジタルオーディオ信号から前記加算処理によって加算された出力信号を減算する減算処理ステップとを、含み、

前記減算処理により、前記第 1 及び第 2 の周波数帯域とは別の出力から第 3 の周波数帯域の信号を分離する、請求項 1 4 または 1 5 に記載のオーディオ信号圧縮方法。

【請求項 2 0】

複数の周波数帯域に分割されたデジタルオーディオ信号の所定の区間を、 $n$  次多項式 ( $n$  は 2 以上の整数) を用いて関数近似された後、前記  $n$  次多項式の係数値であるパラメータが符号化され圧縮されたデジタルオーディオ信号に相当する、前記分割された帯域ごとの関数のパラメータを復号する復号化手段と、

前記復号化手段で復号化された帯域ごとの関数のパラメータに基づいて、圧縮されたデジタルオーディオ信号を関数補間して、前記分割された帯域ごとのサンプリング値を復元する関数補間手段と、

前記関数補間手段で復元されたサンプリング値を帯域合成する帯域合成手段と、を備えたオーディオ信号復号装置。

【請求項 2 1】

1 オクターブ内の 1 2 音階対応帯域のそれぞれを、複数のオクターブから集めて得た 1 2 の音階対応帯域の集合毎に圧縮符号化されたオーディオ信号を復号するオーディオ信号復号装置であって、

前記 1 2 の音階対応帯域の集合を復号する復号化手段と、

前記復号化手段で復号化された前記 1 2 音階対応帯域の集合ごとに関数補間する複数の関数補間手段と、

前記関数補間手段からの 1 2 音階対応帯域の集合を合成して、各オクターブ毎のデジタルオーディオ信号を集合する合成手段と、

を備えたオーディオ信号復号装置。

【請求項 2 2】

複数の周波数帯域に分割されたデジタルオーディオ信号の所定の区間を、 $n$  次多項式 ( $n$  は 2 以上の整数) を用いて関数近似された後、前記  $n$  次多項式の係数値であるパラメータが符号化され圧縮された圧縮デジタルオーディオ信号に相当する、前記分割された帯域ごとの関数のパラメータを復号するステップと、

前記復号化された帯域ごとの関数のパラメータに基づいて前記圧縮されたデジタルオーディオ信号を関数補間して、前記分割された帯域ごとのサンプリング値を復元するステップと、

前記関数補間により復元されたサンプリング値を帯域合成するステップを、

含むオーディオ信号復号方法。

【請求項 2 3】

1 オクターブ内の 1 2 音階対応帯域のそれぞれを、複数のオクターブから集めて得た 1 2 の音階対応帯域の集合毎に圧縮符号化されたオーディオ信号を復号するオーディオ信号復号方法であって、

10

20

30

40

50

前記 1 2 の音階対応帯域の集合の復号処理を行う復号化ステップと、  
前記復号処理により復号化された前記 1 2 音階対応帯域の集合ごとに関数補間する関数補間処理ステップと、

前記関数補間処理により得られる 1 2 音階対応帯域の集合を、前記各オクターブの帯域ごとに複数に分割する分割処理ステップと、

前記 1 2 音階の各オクターブに対応する前記分割処理による出力を合成して、各オクターブ毎にデジタルオーディオ信号を集合する合成処理ステップと、

を含むオーディオ信号復号方法。

【発明の詳細な説明】

【技術分野】

10

【0001】

本発明は、オーディオ信号を高効率に圧縮するオーディオ信号圧縮装置及びオーディオ信号圧縮方法と、圧縮されたオーディオ信号を復号するオーディオ信号復号装置及びオーディオ信号復号方法に関する。

【背景技術】

【0002】

従来、デジタルオーディオ信号を圧縮符号化する符号化方式として、各種方式のものが実用化されている。すなわち、アナログオーディオ信号をデジタル信号に変換する際には、通常、一定のサンプリング周期ごとに、所定のビット数でサンプリングして、デジタルオーディオ信号とする。そして、このオーディオ信号に適した各種圧縮手法で、一定のサンプリング周期ごとに所定のビット数のデータを圧縮符号化するようにする。

20

【0003】

例えば、20 Hz から 20 kHz までの可聴帯域のアナログオーディオ信号をサンプリングして得たデジタルオーディオ信号を、所定帯域ごとに帯域分割し、その分割された帯域ごとに、離散コサイン変換などのデータ量を減らすための各種演算処理を行って符号化するものがある。このような処理は、例えば MP3 (MPEG Audio Layer-3) 方式などの圧縮音声フォーマットとして実用化されている。

【0004】

特許文献 1 には、この種のオーディオ信号の符号化処理の一例が記載されている。

【特許文献 1】国際公開 2005/004113 号パンフレット

30

【発明の概要】

【発明が解決しようとする課題】

【0005】

ところで、デジタルオーディオ信号を高効率に圧縮符号化する場合には、上述したように、オーディオ信号を複数の帯域に分割する処理を行うものがあるが、この複数の帯域に分割する処理としては、該当する周波数帯域の信号成分を抽出するデジタルフィルタを使うのが一般的であった。

例えば、図 2 4 に示すように、低い周波数から順に第 1 帯域 B 1, 第 2 帯域 B 2, 第 3 帯域 B 3 . . . と順に帯域分割したとする。このとき、従来のフィルタ処理では、フィルタの減衰域の幅が大きくなり、図 2 4 に示すように、隣接した帯域の間で、信号の重なり部分が発生してしまうという問題があった。つまり、第 1 帯域 B 1 の最も高い周波数の信号成分と、第 2 帯域 B 2 の最も低い周波数の信号成分とで、同じ信号成分が含まれることになる。他の隣接した帯域間についても同様である。このような帯域間の重なりがあると、復調して合成した信号を再生することで、その信号成分の重なりが再生音質の劣化につながるという問題があった。

40

【0006】

また、オーディオ信号を MP3 方式などの比較的高い圧縮率の方式で圧縮符号化した場合、その符号化方式にかかわらず、その復号化したときの音質が悪くなるという問題がある。この音質悪化の問題は、圧縮時と復号時とで、可逆性が保たれない限りは、必ず存在する問題であり、圧縮率が高ければ高いほど再生した音質が悪化する。これは、圧縮率が

50

高いと符号化時に間引かれる音のデータが増えるので、再生した音質がより悪化するからである。

【 0 0 0 7 】

特に、従来の圧縮符号化方式では、符号化するオーディオ信号の帯域として、高音域側の上限周波数がある程度の帯域で制限することにより、データ量を制限している。しかし、このような高音域の信号成分を制限することが、音質の悪化を増長させているということもできる。

近年、圧縮されていない（或いは圧縮率が低い）デジタルオーディオ信号として、例えば高音域として 20 kHz を大きく越えた数十 kHz から 100 kHz 程度の高域まで記録させた信号方式が存在している。このような信号方式は、一般的な再生方式に従うならば、再生音質の向上に貢献しているのであるが、上述した MP3 などの圧縮率が高いオーディオ信号の圧縮符号化では、このような高域音は完全に除去されているため、音質の向上には貢献していない。

10

【 0 0 0 8 】

本発明はかかる点に鑑みてなされたものであり、本発明の目的は、高音域の信号成分を残すような効率的な符号化とその符号化に対応した復号化を行うことにより、復号化した信号の音質劣化を大幅に低減することである。

また、本発明の他の目的は、オーディオ信号を帯域分割して圧縮符号化する際の、帯域間の信号の重なりによる音質劣化を防ぐことにある。

20

【 課題を解決するための手段 】

【 0 0 0 9 】

本発明のオーディオ信号圧縮装置は、デジタルオーディオ信号を、複数の周波数帯域に分割する帯域分割手段と、この帯域分割手段で各帯域に分割されたデジタルオーディオ信号の所定の区間を、 $n$  次多項式（ $n$  は 2 以上の整数）を用いて関数近似する、各帯域ごとに用意された関数近似手段と、この関数近似手段で関数近似した  $n$  次多項式の係数値であるパラメータを符号化する符号化手段と、を備えている。

【 0 0 1 0 】

また、本発明の好ましい形態のオーディオ信号圧縮装置では、帯域分割手段で各帯域に分割されたデジタルオーディオ信号のサンプリング周期を間引くダウンサンプリング手段を、更に備え、関数近似手段は、ダウンサンプリング手段でサンプリング周期の信号が間引かれたデジタルオーディオ信号を関数近似することを特徴としている。

30

【 0 0 1 1 】

また、本発明のオーディオ信号圧縮装置に用いられる帯域分割手段の好ましい一例としては、入力されるデジタルオーディオ信号から第 1 の周波数帯域の信号を分離する第 1 の帯域分離フィルタと、該入力されるデジタルオーディオ信号から第 1 の帯域分離フィルタで分離された第 1 の周波数帯域のデジタルオーディオ信号を減算する第 1 の減算手段を備えている。そして、この第 1 の減算手段の減算出力から第 2 の周波数帯域の信号を分離する第 2 の帯域分離フィルタと、入力されるデジタルオーディオ信号から第 2 の帯域分離フィルタで分離された第 2 の周波数帯域のデジタルオーディオ信号を減算する第 2 の減算手段と、を備え、この第 2 の減算手段の減算出力から第 3 の周波数帯域の信号を分離するようになっている。なお、ここで、第 1 ~ 第 3 の帯域分離フィルタとして説明しているが、デジタルオーディオ信号を  $n$  個の周波数帯域に分割する場合には、 $i$  番目の帯域分離フィルタ及び  $i$  番目の減算手段とを順次用いることにより、 $n$  個の周波数帯域に分離可能である。

40

【 0 0 1 2 】

また、本発明のオーディオ信号圧縮装置の例として、入力されるデジタルオーディオ信号を、オクターブの周波数帯域ごとに分離する複数のオクターブ分離フィルタと、この複数のオクターブ分離フィルタで分離されたそれぞれの 1 オクターブ帯域のデジタルオーディオ信号を、12 音階に相当する 12 の音階対応帯域に分離する音階成分分離フィルタと、を備えたものがある。そして、この音階成分分離フィルタで分離された 12 の音階対応帯

50

域の同一音階を、オクターブ分離フィルタで分離された複数のオクターブから集めて、同一音階の対応帯域の集合を得ると共に、各同一音階対応帯域の集合を、 $n$ 次多項式( $n$ は2以上の整数)により関数近似する複数の関数近似手段と、この複数の関数近似手段からの信号を圧縮符号化する圧縮符号化手段と、を備えている。

【0013】

更に、本発明は、これらのオーディオ信号圧縮装置に対応したオーディオ信号復号装置も含んでいる。すなわち、本発明のオーディオ信号復号装置は、複数の周波数帯域に分割されたデジタルオーディオ信号の所定の区間を、 $n$ 次多項式( $n$ は2以上の整数)を用いて関数近似された後、この $n$ 次多項式の係数値であるパラメータが符号化され圧縮されたデジタルオーディオ信号に相当する、各帯域ごとの関数のパラメータを復号する復号化手段を備えている。また、この復号化手段で復号化された各帯域ごとの関数のパラメータに基づいて、圧縮されたデジタルオーディオ信号を関数補間して、各帯域ごとのサンプリング値を復元する関数補間手段と、この関数補間手段で復元されたサンプリング値を帯域合成する帯域合成手段と、を備えている。

10

【0014】

また、本発明のオーディオ信号復号装置の一具体例としては、1オクターブ内の12音階対応帯域のそれぞれを、複数のオクターブから集めて得た12の音階対応帯域の集合毎に圧縮符号化されたオーディオ信号を合成して復号するオーディオ信号復号装置がある。このオーディオ信号復号装置は、12の音階対応帯域の集合を復号する復号化手段と、この復号化手段で復号化された12音階対応帯域の集合ごとに関数補間する複数の関数補間手段と、この関数補間手段からの12音階対応帯域の集合を、各オクターブの帯域ごとに合成して、各オクターブ毎のデジタルオーディオ信号を集合する合成手段を備えている。更に、本発明は、上述したオーディオ信号圧縮装置及びオーディオ信号復号装置に対応して、それぞれの装置を用いて実現されるオーディオ信号圧縮方法及びオーディオ信号復号方法の発明も含んでいる。

20

【発明の効果】

【0015】

本発明によると、帯域分割された各帯域ごとの信号を関数近似して、その関数のパラメータを符号化することで、効率のよい圧縮符号化を行うことができる。また、この場合、各帯域を関数近似する際の関数式の設定を適正に行うことにより、高域成分を残した符号化を行うことができ、非常に音質のよい再生が可能な圧縮符号化を実現することができる。

30

【図面の簡単な説明】

【0016】

【図1】本発明の第1の実施の形態例に用いられる符号化のための回路構成を示すブロック図である。

【図2】本発明の第1の実施の形態例に用いられる音響信号を低音域、中音域、高音域に分けたときの波形例である。

【図3】本発明の第1の実施の形態例に用いられるビットストリームのフォーマット構成を示す図である。

40

【図4】本発明の第1の実施の形態例の説明に用いられる信号波形例を示す図である。

【図5】本発明の第1の実施の形態例が備える帯域フィルタの構成を示すブロック図である。

【図6】本発明の第1の実施の形態例の説明に用いられる標本化関数の例を示す特性図である。

【図7】本発明の第1の実施の形態例の説明に用いられる関数近似の例を示す特性図である。

【図8】本発明の第1の実施の形態例の説明に用いられる多項式近似の例を示す図である。

【図9】本発明の第1の実施の形態例に用いられる標本化関数の基本項と制御項の時間変

50



化を示す図である。

【図 1 0】本発明の第 1 の実施の形態例に用いられる標本化関数の制御項の係数を変化させたときの時間変化を示す図である。

【図 1 1】本発明の第 1 の実施の形態例に用いられる標本化関数の周波数特性例を説明するための図である。

【図 1 2】本発明の第 1 の実施の形態例に用いられる標本化関数で関数近似した例を示す図である。

【図 1 3】本発明の第 1 の実施の形態例に用いられる標本化関数で関数近似した場合の信号列を示す図である。

【図 1 4】本発明の第 1 の実施の形態例を用いて符号化したオーディオ信号を復号化するためのブロック構成例を示す図である。

【図 1 5】本発明の第 2 の実施形態例に用いられる符号化装置の構成を示すブロック図である。

【図 1 6】本発明の第 2 の実施形態例に用いられる帯域分離フィルタの第 1 の変形例を示す図である。

【図 1 7】本発明の第 2 の実施形態例に用いられる帯域分離フィルタの第 2 の変形例を示す図である。

【図 1 8】本発明の第 2 の実施形態例に用いられる帯域分離フィルタの第 3 の変形例を示す図である。

【図 1 9】本発明の第 2 の実施形態例に用いられる帯域分離フィルタの第 4 の変形例を示す図である。

【図 2 0】本発明の第 3 の実施形態例である、オーディオ信号の帯域をオクターブ単位で分割して符号化する符号化装置を示すブロック構成図である。

【図 2 1】本発明の第 3 の実施形態例を説明するための、12 音階データとオクターブ帯域（倍率）の関係を示した図である。

【図 2 2】本発明の第 3 の実施形態例に用いられる帯域分離フィルタを、オクターブ周波数区間毎に分割構成した、音階周波数域と振幅の関係（周波数特性）を示した図である。

【図 2 3】図 2 0 で示す符号化装置で符号化された信号を復号化する復号化装置の構成を示すブロック図である。

【図 2 4】従来の帯域分割を説明するための図である。

【発明を実施するための形態】

【0017】

< 第 1 の実施の形態例の説明 >

以下、本発明の第 1 の実施の形態例（以下、「本例」ということもある。）を、図 1 ~ 図 1 2 を参照して説明する。

まず、本発明の第 1 の実施の形態例においては、オーディオ信号を高効率圧縮して符号化する。そして、その符号化されたオーディオ信号を、復号化する。

【0018】

[符号化の全体構成例の説明]

まず、図 1 を参照して、本例において用いられる符号化装置の全体構成例について説明する。

図 1 に示すように、オーディオ信号源 1 からアナログオーディオ信号が出力されている。このアナログオーディオ信号は、アナログ/デジタル変換器 2 に供給され、このアナログ/デジタル変換器 2 で、一定のサンプリング周期ごとに所定ビット数にサンプリングされてデジタルオーディオ信号とされる。

なお、このアナログ/デジタル変換器 2 で変換されたデジタルオーディオ信号は、圧縮されていないデジタルオーディオ信号である。

【0019】

そして、デジタル・アナログ変換器 2 から出力されるデジタルオーディオ信号は、図 1 に示すフィルタバンク 1 0 で圧縮符号化される。なお、図 1 の例では、アナログオーディ

10

20

30

40

50

オ信号をデジタル変換する例を示したが、既にデジタル化されたオーディオ信号を用意して、これから説明する処理系に供給してもよい。

【0020】

次に、圧縮符号化するフィルタバンク10の構成について説明する。このフィルタバンク10は、オーディオ信号を複数の帯域の信号成分に分割するものである。

すなわち、フィルタバンク10は、周波数帯域を分割する分割数に対応した数の帯域フィルタ11a~11m(mは任意の整数:ここでは分割数に対応した数)を有している。それぞれの帯域フィルタ11a~11mは、例えば、区分多項式で表される標準化関数(k)をインパルス応答関数として、帯域分割するための基本フィルタを構成する。なお、この各帯域フィルタ11a~11mで、それぞれに割り当てられた周波数帯域の信号を抽出する具体的な処理例については後述する。

10

【0021】

それぞれの帯域フィルタ11a~11mで帯域分割された信号は、それぞれの帯域の信号ごとに、個別のダウンサンプリング部12a~12mに供給され、サンプリング数を間引くダウンサンプリング処理がなされる。それぞれのダウンサンプリング部12a~12mでは、帯域フィルタ11a~11mから供給される帯域分割された信号を数分の1に間引く処理が行われる。

【0022】

各分割帯域のダウンサンプリング部12a~12mでダウンサンプリングされた信号は、関数近似部20に供給される。この関数近似部20は、分割された帯域ごとに、関数近似部21a~21mを備えている。そして、それぞれの関数近似部21a~21mで、帯域分割された各信号の関数近似処理が行われ、その関数近似処理に用いられたパラメータが出力される。なお、関数近似の具体的な処理例については、図7~図13に基づいて後述する。

20

【0023】

それぞれの帯域で関数近似して得られるパラメータ(後述)は、帯域ごとに個別に用意された量子化ビット割当て部31a~31mに供給され、それぞれのパラメータの値に応じた量子化ビット数の割当てがなされる。

【0024】

ここで、量子化ビットの割当てについて、詳しく説明しておく。言うまでもなく、量子化とは、アナログ信号値をデジタル値に変換することである。一般に、オーディオ(音響)信号の場合、アナログ信号の実数値(小数点以下の数値あり)を±0~65535(16ビット)の整数値に変換する。

30

本発明においては、音響信号値の代わりに関数近似した係数値が、上記アナログ信号値に相当する実数値となる。つまり、この係数値を16ビットのデジタル値に変換することが本発明における量子化を意味している。このとき係数値は、例えば図2Aに示す低音域信号に対して多項式近似を行った場合、数1式のような近似式で近似される。

【0025】

【数1】

$$y=2 \times 10^{-5} x^4 - 0.004 x^3 + 0.0227 x^2 + 21.24 x + 318.02$$

40

ここでxはサンプリング番号であり、サンプリング周波数が44.1kHzであるから、サンプリング番号xを時間tに変換すると、 $x = t / (22.7 \mu s)$ となる。したがって、数1式を時間tの関数として数2式のように書き換えることができる。

【0026】

【数2】

$$y = (7.53 \times 10^{13}) t^4 - (3.42 \times 10^{11}) t^3 + (4.41 \times 10^7) t^2 + (0.9356 \times 10^6) t + 318.02$$

この式は、図2Bに示す低音域信号の近似多項式曲線を示す式であり、数2式からわかるように、この式の係数値の範囲は $10^2 (2^8) \sim 10^{13} (2^{40})$ に及ぶ極めて広範

50

困なものとなる。したがって、例えば4次および3次の係数は $10^{-8}/4(2^{-3^2})$ 倍、2次及び1次の係数は $(2^{-1^6})$ 倍、0次の係数は1倍にスケール変換を行うと、この変換により上式は、数3式に示すように変換される。

【0027】

【数3】

$$y = (17532)_{10}t^4 - (79.6)_{10}t^3 + (672.9)_{10}t^2 + (14.7)_{10}t + (318.02)_{10}$$

この数3式からわかるように、

4次の係数： $(17532)_{10} = (447C)_H$	32ビットシフト	
3次の係数： $(79.6)_{10} = (50)_H$	32ビットシフト	10
2次の係数： $(672.9)_{10} = (2A1)_H$	16ビットシフト	
1次の係数： $(14.7)_{10} = (F)_H$	16ビットシフト	
0次の係数： $(318.02)_{10} = (13E)_H$	0ビットシフト(シフトなし)	

となり、全ての係数値を16ビットの値で表すことができる。なお、下付文字「10」は10進数を表し、「H」は16進数を表している。

この結果、4次の係数 $(447C)_H$ は16ビット、3次の係数 $(50)_H$ は8ビット、2次の係数 $(2A1)_H$ は12ビット、1次の係数 $(F)_H$ は4ビット、0次の係数 $(13E)_H$ は12ビットの割り当てとなる。この割り当てを行うのが、図1の量子化ビット数の割り当て部31a~31mである。

【0028】

量子化ビット割り当て部31a~31mで量子化ビットが割り当てられた信号は、符号化部3に送られ、符号化部3で全ての帯域の信号に対して符号化される。そして、この符号化されたデータは、ビットストリーム形成部4に供給され、決められた形式のビットストリームデータとして出力される。ビットストリーム形成部4は、後述するように、必要に応じて、サイド情報符号化部5で符号化されたサイド情報が付加されたビットストリームを形成する。

【0029】

サイド情報符号化部5で符号化されるサイド情報は、例えばフィルタバンク10で分割させた各帯域の周波数帯域に関する情報や、量子化ビット割り当て部31a~31mで割り当てたビット数の情報など、符号化に関連した各種情報が含まれる。ここで、フィルタバンク10からサイド情報符号化部5に与えられる情報は、帯域分離した帯域を示す番号(図3で示すバンク番号)であり、関数近似部20からサイド情報符号化部5に与えられる情報は、関数形式と関数の次数に関する情報である。また、量子化ビット割り当て部31a~31mからは、上述した係数値のスケール変換におけるシフト量、係数のビット幅、係数データが与えられる。このような、サイド情報が付加されて形成されたビットストリームデータは、例えば図3に示されるようなものとなる。

【0030】

図3に示されるように、ビットストリームデータは、帯域番号を示すバンク番号(6ビット)、標本化関数近似か多項式関数近似かを示す関数形式(1ビット)、標本化関数の微分可能回数 $(m-1)$ の最大値を示す次数(3ビット)、シフトする量が0ビット、8ビット、16ビット、32ビットのいずれであるかを示すシフト量(2ビット)、ビット幅が0、1、2、3のいずれであるかを示すビット数(2ビット)及び、係数値(ビット数0~16)からなるデータ構造を持っている。

【0031】

また、必要により誤り検出符号や誤り訂正符号をビットストリーム形成部4内で生成させて、その生成された誤り検出符号又は誤り訂正符号を、ビットストリームに付加する。

このようにしてビットストリーム形成部4から出力されたビットストリームデータ(図3参照)は、例えば各種伝送路を経由して受信側に伝送されるか、各種記憶媒体に記憶される。また、ここでビットストリームデータを記憶する記憶媒体としては、符号化装置が備える記憶手段以外にも、外部の何らかのデータベースなどを利用するようにしてもよい

10

20

30

40

50

。

## 【 0 0 3 2 】

[ 符号化される信号の波形例の説明 ]

図 4 は、図 1 に示される符号化装置で処理されるオーディオ信号の例を示した図である

。

図 4 A ~ 図 4 D は、それぞれ横軸を時間（秒）とし、縦軸をレベルで示してある。

まず、図 4 A に示すような元のアナログオーディオ信号（原信号）がアナログデジタル変換回路 2 に供給される。アナログデジタル変換回路 2 は、この与えられたアナログオーディオ信号を所定周期でサンプリングすることにより、図 4 B に示すサンプリング信号を出力する。なお、図 4 B に示したサンプリング信号は、図 4 A に示したアナログオーディオ信号波形と同じ波形を点線で示しているが、これは、非常に短いサンプリング周期でサンプリングしたサンプリング点の集合を意味している。

10

## 【 0 0 3 3 】

この図 4 B に示したサンプリング信号は、フィルタバンク 10 の帯域フィルタ 11 a ~ 11 m で帯域分離されて、図 4 C に示すような周波数分離信号となる。この周波数分離信号は、それぞれの帯域フィルタ 11 a ~ 11 m の周波数帯域ごとの信号であり、図 4 C の例では、3 つの周波数成分（すなわち、 $m = 3$ ）に分離した例が示されている。

図 4 C に示す 3 つの周波数成分の信号は、フィルタバンク 10 のダウンサンプリング部 12 a ~ 12 m でダウンサンプリングされて、図 4 D に示すように、それぞれの周波数成分ごとに間引かれたサンプリング値となる。そして、この周波数成分ごとにダウンサンプリングされたサンプリング値が、関数近似部 20 で関数近似される。

20

## 【 0 0 3 4 】

[ 帯域分割の処理例の説明 ]

次に、図 1 に示したフィルタバンク 10 の帯域フィルタ 11 a ~ 11 m における帯域分割処理の例について説明する。

本例においては、区分多項式で表される標本化関数（ $k$ ）をインパルス応答関数として基本フィルタを形成する。そして、この基本フィルタを、例えば後述するような従来から知られた余弦変調をすることによって、周波数帯域が所定周波数だけシフトされた帯域フィルタ 11 a ~ 11 m を得る。ここで、この区分多項式で表される標本化関数（ $k$ ）は、本発明者らによる研究で得られたフル-エンシ情報理論を利用したものである。

30

## 【 0 0 3 5 】

図 5 は、フィルタバンク 10 の中の帯域フィルタ 11 a ~ 11 m の構成例を示した図である。まず、入力オーディオ信号を、遅延素子 81 a , 81 b , 81 c ,  $\dots$  , 81 n で順次遅延させる。例えば、帯域 1 の信号を抽出するための帯域フィルタ 11 a では、図 5 に示すように、遅延素子 81 a ~ 81 n からの各遅延位置の信号を取り出し、これを異なる係数乗算器 91 a ~ 91 n に供給する。そして、係数乗算器 91 a ~ 91 n で係数が乗算された各遅延位置の信号が加算器 92 で加算され、この加算器 92 の出力が帯域 1 の信号として出力される。

また、帯域 2 の信号を抽出する帯域フィルタ 11 b から帯域 M（ここでは M 個の帯域に分割するものとする）の信号を抽出する帯域フィルタ 11 m も、帯域フィルタ 11 a と同様に構成され、それぞれの帯域フィルタから帯域 2 ~ 帯域 M の信号が得られる。

40

## 【 0 0 3 6 】

ここで、具体的な余弦変調の例を示すと、この余弦変調では、全周波数を M 等分して、 $i$  番目の周波数帯域を抽出する場合、その係数は、下記の数 4 式で与えられる。

## 【 0 0 3 7 】

【数 4】

$$f_{ik} = 2\phi(k) \cos \left\{ \frac{\pi}{M} \left[ i + \frac{1}{2} \right] \left[ k - \frac{2M-1}{1} \right] \right\} - (-1)^m \left[ \frac{\pi}{4} \right]$$

【0038】

ここで、 $(k)$  は、図 6 に示すフル-エンシ標本化関数の  $k$  番目の節点の値である。図 6 の横軸は時間  $(t)$  であり、各節点及び節点間の値は次式で定義される。

【0039】

【数 5】

$$\phi(t) = \begin{cases} -\frac{t^2}{4} - t - 1 & \left(-2 \leq t \leq -\frac{3}{2}\right) \\ \frac{3t^2}{4} + 2t + \frac{5}{4} & \left(-\frac{3}{2} \leq t \leq -1\right) \\ \frac{5t^2}{4} + 3t + \frac{7}{4} & \left(-1 \leq t \leq -\frac{1}{2}\right) \\ -\frac{7t^2}{4} + 1 & \left(-\frac{1}{2} \leq t \leq \frac{1}{2}\right) \\ \frac{5t^2}{4} - 3t + \frac{7}{4} & \left(\frac{1}{2} \leq t \leq 1\right) \\ \frac{3t^2}{4} - 2t + \frac{5}{4} & \left(1 \leq t \leq \frac{3}{2}\right) \\ -\frac{t^2}{4} + t - 1 & \left(\frac{3}{2} \leq t \leq 2\right) \end{cases}$$

【0040】

[関数近似の処理例の説明]

次に、図 1 の関数近似部 20 で関数近似を行う処理例を、図 7、図 8 を参照して説明する。

本例においては、まず、図 1 に示すダウンサンプリング部 12a ~ 12m でダウンサンプリングされた信号に対して、関数近似を行い、その関数のパラメータを圧縮信号値としている。但し、ここで行われるダウンサンプリングは、本例のオーディオ信号圧縮方法を実現する上で、必ず必要とされるものではない。したがって、ダウンサンプリングと関数近似とは、密接不可分の関係するわけではなく、ダウンサンプリングしていない信号に対して、関数近似するようにしてもよい。勿論、元の信号を  $1/M$  にダウンサンプリングすることで、信号量を  $1/M$  に削減できるので、データ量を削減する上では、ダウンサンプリングをすることが好ましいといえる。

【0041】

また、本例では、帯域分割された信号列を関数近似する場合、例えば、帯域分割された信号の任意の区間を、それぞれの周波数帯域ごとに  $n$  次多項式で近似している。ここで、任意の区間とは、図 4D で説明すると、例えば最小周波数の極値間、つまり極大値から極小値までの  $1/2$  周期に当たる期間であり、本例では、この区間(極値間)を、周波数帯域ごとに異なる  $n$  次多項式で近似するのである。なお、極大値または極小値に代えて変曲

10

20

30

40

50

点をとって、極大値と変曲点間あるいは変曲点と極小値間を、周波数帯域ごとに、異なる  $n$  次多項式で近似するようにしてもよい。

【0042】

図7は、それぞれの周波数帯域ごとに  $n$  次多項式で近似した例を示したものである。つまり、図7は、図4Dに示した3つの帯域のダウンサンプリングされた信号の先頭部分（区間0から区間0.12までの区間）の信号に対して、2次及び3次の多項式で近似した例を示している。図7の 印は、最も低い帯域（帯域1）を表し、 印は二番目に低い帯域（帯域2）を表し、 印は、3番目に低い帯域（帯域3）を表している。これらのグラフを定式化すると数6式のようなになる。

【0043】

【数6】

$$\text{帯域1} : y = -256.8x^2 + 73.33x - 0.058$$

$$\text{帯域2} : y = -338.0x^2 + 46.67x - 0.033$$

$$\text{帯域3} : y = -35.84x^3 - 572x^2 + 19.57x - 0.034$$

【0044】

なお、この多項式近似は、数7式で示されるような、微分可能回数（ $m - 1$ ）で分類されるフル-エンシ標本化関数  $^m(t)$  の線形結合式で表される。

【0045】

【数7】

$$y = a\phi^0(t) + b\phi^1(t) + c\phi^2(t) + d\phi^3(t) + \dots$$

【0046】

この数7式の多項式の係数  $a, b, c, d, \dots$  は、ビットストリーム全体を多項式で示したときの係数値であり、図1の関数近似部21a ~ 21mにおいて生成される。そして、この関数近似部21a ~ 21mにおいて生成されたデータに対して、上述したように、量子化ビット数割当部31a ~ 31mで量子化ビット数が割り当てられ、符号化部3で符号化が行われる。図8A ~ 図8Dは、単一の標本化関数  $^m(t)$  でデータ間の関数近似を示した図である。

【0047】

すなわち、図8Aに示す  $^0(t)$  ( $m = 0$ ) は、定数であり、微分できない関数である。つまり、微分可能回数（ $m - 1$ ）を計算すると「-1」となり意味を成さない数字となってしまう。実際に、この標本化関数  $^0(t)$  は、矩形パルスとなり、各サンプル値のレベルが、そのまま次のサンプル値の直前まで引き継がれる。

また、図8Bに示す  $^1(t)$  ( $m = 1$ ) は、微分可能回数（ $m - 1$ ）= 0となる関数であり、これは図から判るように、サンプル値で微分不可となる関数となる。つまり、標本化関数  $^1(t)$  は三角波形状となり、2つの直線の接合点（各三角波の頂点に対応するサンプル点）では、微分できない。この標本化関数  $^1(t)$  は、図8Bに示されるように、各サンプル値間を直線近似する関数である。

【0048】

図8Cに示す  $^2(t)$  ( $m = 2$ ) は、（ $m - 1$ ）= 1となる1回微分可能な2次関数であり、各サンプル値間が2次曲線で近似される。以下同様に次数が増えるごとに、各サンプル値の間の値を補間するための曲線が変形していき、図8Dに示すように、 $^m(t)$  の値が示されることになる。なお、次数が増えるにしたがって、補間値がより正確になることは言うまでもない。

【0049】

このように、数7式による関数近似を、所定の次数まで行い、各標本化関数  $^m(t)$  の係数値である  $a, b, c, d, \dots$ （「圧縮信号のパラメータ」ともいう。）を、図1

10

20

30

40

50

に示した関数近似部 20 から取出し、上述したように符号化部 3 で符号化する。

なお、その他の圧縮信号のパラメータとしては、図 1 のサイド情報符号化部 5 に与えられる「サイド情報」が考えられる。図 3 にビットストリームデータのデータ構造を示したが、このビットストリームデータには、極値点間の時間（例えば曲のオーディオ信号の開始からの相対時間）やサンプリング点番号を含めていない。しかし、不均等間隔のデータを圧縮する場合は、このようなサイド情報を、図 3 のビットストリームデータに追加することにより実現可能となる。

【 0 0 5 0 】

[異なる関数近似の処理例の説明]

次に、図 6 ~ 図 8 で説明した関数近似とは異なる関数近似の例を、図 9 ~ 図 13 を参照して説明する。この場合、図 1 の関数近似部 20 に供給される帯域ごとに分割された信号の処理が異なるだけであり、他の構成部分の処理は変わらない。

10

【 0 0 5 1 】

この例では、2 次の標本化関数  $\phi^2(t)$  を変形した、標本化関数  $\phi_E(t)$  を用いるとする。この標本化関数  $\phi_E(t)$  は、数 8 式で定義される。

【数 8】

$$\phi_E(t) = f(t) + \alpha \cdot c_0(t)$$

この数 8 式において、 $f(t)$  は基本項であり、 $c_0(t)$  は制御項である。図 9 は、この基本項  $f(t)$  と制御項  $c_0(t)$  との関係を示した図である。この標本化関数は、図 9 に示すような基本波形である基本項  $f(t)$  の波形と、制御項  $c_0(t)$  の波形との加算信号として、それぞれのサンプル点の値が示される。ここで、制御項  $c_0(t)$  は、図 9 に示されるように、 $t = 0, \pm 1, \pm 2$  で値が「0」となってレベルが上下する関数である。

20

【 0 0 5 2 】

ここで、基本項  $f(t)$  は、微分可能性に着目した有限台の区分多項式関数であり、例えば全域において 1 回だけ微分可能な関数である。つまり、横軸に沿った標本位置  $t$  が  $-1$  から  $+1$  (区間  $[-1, 1]$ ) にあるときに、0 以外の有限な値を有し、他の区間では恒常的に 0 で表される関数である。なお、「有限台」の関数とは、関数値が局所的な領域(標本位置を除く)の全部あるいは一部において 0 以外の有限の値を有し、それ以外の領域では 0 となる関数をいう。

30

【 0 0 5 3 】

すなわち、基本項  $f(t)$  は、区間  $[-1, 1]$  内を 2 以上に区分した各区分において、それぞれ  $n$  次多項式関数で表され、各小区間の境界で連続(値と傾きのそれぞれが連続)な関数となっている。この基本項  $f(t)$  は、全範囲で  $(m - 1)$  回 ( $m$  は 2 以上の整数)だけ微分可能な凸形状の波形形状を示している。そして、 $t = 0$  の標本位置でのみ「1」になり、 $t = \pm 1$  に向けて「0」に収束し、 $t = \pm 1$  から  $t = \pm 2$  の標本位置までは、「0」値を維持するという特徴を有している。なお、この基本項  $f(t)$  は、有限台のインパルス応答波形の関数でもよく、あるいは、標本位置区間の任意の位置で少なくとも 1 回微分可能で連続な  $n$  次の区分多項式関数でもよい。例えば、1 具体例であるが、2 次の区分多項式関数で表した基本標本化関数  $f(t)$  は、数 9 式で表される。

40

【 0 0 5 4 】

【数 9】

$$f(t) = \begin{cases} 0 & (-\infty < t \leq -1) \\ 2(t+1)^2 & (-1 < t < -\frac{1}{2}) \\ -2t^2+1 & (-\frac{1}{2} \leq t \leq \frac{1}{2}) \\ 2(-t+1)^2 & (\frac{1}{2} \leq t \leq 1) \\ 0 & (1 \leq t < \infty) \end{cases} \quad 10$$

【0055】

次に、制御項  $c_0(t)$  について説明する。制御項  $c_0(t)$  は、図 9 に示されるように、 $c_0(t) = c_r(t) + c_r(-t)$  で表される。この  $c_r(t)$  を例えば 2 次の区分多項式で表すと、数 10 式のようにになる。

20

【0056】

【数 10】

$$c_r(t) = \begin{cases} 0 & (-\infty < t \leq 0) \\ -t^2 & (0 \leq t \leq \frac{1}{2}) \\ 3(-t+1)^2 - 2(-t+1) & (\frac{1}{2} \leq t \leq 1) \\ -3(t-1)^2 + 2(t-1) & (1 \leq t \leq \frac{3}{2}) \\ (-t+2)^2 & (\frac{3}{2} \leq t \leq 2) \\ 0 & (2 \leq t < \infty) \end{cases} \quad 30$$

40

【0057】

この制御項  $c_0(t) = c_r(t) + c_r(-t)$  を用いて各離散データに基づく重ね合わせを行うことにより、離散データ間の値を仮補間することができる。このようにして、基本項  $f(t)$  に基づいて算出した仮の補間値と、制御項  $c_0(t)$  に基づいて算出した仮の補間値を線形加算することにより、離散データ間の任意の点における値を補間することができる。

【0058】

図 10 は、標本化関数  $E(t)$  の制御項  $c_0(t)$  にかかる係数  $\alpha$  を変えたときの、標本化関数  $E(t)$  の時間特性の変化を示した図である。このように、制御項  $c_0(t)$  に乗算する係数  $\alpha$  をどのように設定するかにより、最終的に得られる標本化関数の時間特

50



性を制御することができる。

図10では、係数  $\alpha = -1.5$ 、係数  $\beta = -0.25$ 、係数  $\gamma = 1.5$  の3つの例を示してある。図10に示されるように、係数  $\alpha$  を変化させると標準化関数  $E(t)$  が大きく変化することが判る。

【0059】

例えば、可変パラメータ  $\alpha$  を  $-1.5$ 、 $-0.25$ 、 $1.5$  の順に変化させてゆくと、 $-2 < t < -1$  の領域と、 $1 < t < 2$  の領域では、標準化関数  $E(t)$  の関数値が次第に増加し、波形の極性が反転することが判る。一方、 $-1 < t < 0$  の領域と、 $0 < t < 1$  の領域では、標準化関数  $E(t)$  の関数値が次第減少し、波形の極性が反転している。

【0060】

図11は、制御項  $c_0(t)$  の係数  $\alpha$  の違いによる標準化関数  $E(t)$  の周波数特性を示したものである。図11の横軸は周波数、縦軸はゲイン [dB] である。

このように、標準化関数  $E(t)$  を基本項  $f(t)$  と制御項  $c_0(t)$  とに分離した構成として示し、制御項  $c_0(t)$  の係数  $\alpha$  を調整することにより、標準化関数の特性を変化させることが可能である。

【0061】

図11は、例えばCDに記録された音楽を再生する場合の標準化関数  $E(t)$  の周波数特性を示している。図11から判るように、 $\alpha = -0.25$  のときの基準となる特性は、CDのサンプリング周波数  $44.1 \text{ kHz}$  まで緩やかに減少する特性となっているが、 $\alpha$  を  $1.5$  あるいは  $-1.5$  と変化させると、高周波で増幅され、全周波数領域でフラットな周波数特性を持っている。また、低周波域において  $\alpha = -0.25$  の場合に比べ、 $\alpha = 1.5$  の場合は増幅度が減少し、 $\alpha = -1.5$  の場合は増幅度が増加している。このことは、音楽において低音域を絞る場合、あるいは低音域を強調したい場合に有効な特性と言える。このように、 $\alpha$  値を変更することで高周波域の特性を増幅し、全領域フラットな特性とすることができるとともに、 $\beta$  を  $+$ 、 $-$  に設定することで、低音域の増幅度（ゲイン）の増減（すなわち低音を利かせるか、高音を利かせるか）の調整が可能となり、ユーザの好みに合った特性とすることが可能となる。

【0062】

図12A～図12Bは、サンプル値毎に制御項  $c_0(t)$  の係数値  $\alpha_i$  が異なる標準化関数  $E(t)$  ( $i = 0 \sim 3$  の4つの係数値) を用いて、オーディオ信号の任意の信号区間、例えば極値間（サンプル値  $x_1 \sim x_2$  (時間  $t_1 \sim t_2$ ) の期間) を補間する方法を説明するための図である。このように、それぞれの標準化関数でサンプル値  $x_1 \sim x_2$  (時間  $t_1 \sim t_2$ ) の期間の波形を関数近似して、これを加算した値が、元のオーディオ信号波形を近似したものとなる。

【0063】

すなわち、図12Aに示すように、時間  $t_0, t_1, t_2, t_3, t_4, t_5$  でそれぞれサンプル値  $x_0, x_1, x_2, x_3, x_4, x_5$  が得られたとする。ここでは時間  $t_1$  から時間  $t_2$  までの信号波形が、ほぼ正確に近似されることを示す。図12の例では、時間  $t_0$  での標準化関数  $E(t)$  の制御項  $c_0(t)$  の係数を  $\alpha_0$ 、時間  $t_1$  での制御項  $c_0(t)$  の係数を  $\alpha_1$ 、時間  $t_2$  での制御項  $c_0(t)$  の係数を  $\alpha_2$ 、時間  $t_3$  での制御項  $c_0(t)$  の係数を  $\alpha_3$  としている。

【0064】

このとき、時間  $t_1$  から時間  $t_2$  までの信号波形は、この4つの信号の時間  $t_1$  から時間  $t_2$  までの区間の波形を加算したものとなる。他の2つのサンプル点間の信号波形についても、それぞれ対応した4つの標準化関数  $E(t)$  の加算値となる。

この加算信号は、数11式で示されるようになる。

【数11】

$$y(t) = \phi_E(t-t_0)x_0 + \phi_E(t-t_1)x_1 + \phi_E(t-t_2)x_2 + \phi_E(t-t_3)x_3$$

このように、各サンプル値間（区間）の信号  $y(t)$  は、標準化関数  $E(t)$  を加算す

10

20

30

40

50

ることによって正確に示すことができる、良好に圧縮された信号とすることができる。

【0065】

ここで、標本化関数  $E(t)$  の制御項  $c_0(t)$  の係数は、それぞれ適切な値を選定する必要があるが、リアルタイムに入力されるオーディオ信号の先頭位置で正確な係数を算出するのは困難であるため、先頭位置の係数については、固定値  $c_0$  とするようにしてもよい。

【0066】

図13は、入力された一般的なデジタル信号列を示した図である。図13に示すように、上記信号列において、極値は、縦の太線で示すように、 $t = [0, 0.06, 0.16, 0.26, 0.34, 0.44]$  に存在しているとする。

10

信号列の開始時点、すなわち  $t = 0$  においては、係数は固定値  $c_0$  (例えば均等間隔の信号再生に最適な標本化関数に一致する係数値  $c_0 = -0.25$ ) とし初期化しておく。

【0067】

ここで、数8式で示す標本化関数  $E(t)$  を時間  $t$  だけシフトした  $E(t - \tau_k)$  は、 $t = \tau_k$  のとき標本化関数値が  $E(0)$  と同じ値となり、標本値との畳み込み演算が可能となる。以下、この畳み込み演算について説明する。ここでは、時間区間  $[\tau_k, \tau_{k+1}]$  における入力信号値  $y_a(t)$  を標本化関数  $E(t)$  で補間する場合を考える。この時、本発明者らが提唱したフルーエンシ理論では区間端の2点の標本値  $y_a(\tau_k)$ 、 $y_a(\tau_{k+1})$  と区間前後の2点の標本値  $y_a(\tau_{k-1})$ 、 $y_a(\tau_{k+2})$  の4点の標本値を用いて、数12式により入力信号を近似する。

20

【0068】

【数12】

$$y_a(t) = \phi_E(t - \tau_{k-1})y_a(\tau_{k-1}) + \phi_E(t - \tau_k)y_a(\tau_k) + \phi_E(t - \tau_{k+1})y_a(\tau_{k+1}) + \phi_E(t - \tau_{k+2})y_a(\tau_{k+2})$$

【0069】

この数12式において、第4項の  $\phi_E(t - \tau_{k+2})y_a(\tau_{k+2})$  は、区間  $[\tau_k, \tau_{k+1}]$  における信号  $y_a(t)$  への影響が小さいため、これを省略し、数13式に示すような逐次演算可能な形の近似式とする。

30

【0070】

【数13】

$$y_a(t) \doteq \phi_E(t - \tau_{k-1})y_a(\tau_{k-1}) + \phi_E(t - \tau_k)y_a(\tau_k) + \phi_E(t - \tau_{k+1})y_a(\tau_{k+1})$$

【0071】

この数13式において、未知標本化関数 ( $\phi_E$  が未知) は、第3項の  $\phi_E(t - \tau_{k+1})$  にある。すなわち、区間  $[\tau_k, \tau_{k+1}]$  の入力信号を、数13式の値で近似して同定しようとする考え方である。

$\phi_E(t - \tau_{k-1})$ 、 $\phi_E(t - \tau_k)$  が、予め求められていれば、数13式から、数14式を求めることができる。すなわち、時間  $t$  における実際の標本値  $y_a(t)$  とすると、 $t = \tau_{k-1}$  の標本値  $y_a(\tau_{k-1})$  と  $t = \tau_k$  の標本値  $y_a(\tau_k)$  を用いて、数13式は数14式のように変換することができる。数14式の  $\Delta y(t)$  が、ここで求めたい  $\phi_E(t - \tau_{k+1})y_a(\tau_{k+1})$  となる。

40

【0072】

【数14】

$$\Delta y(t) = y_a(t) - (\phi_E(t - \tau_{k-1})y_a(\tau_{k-1}) + \phi_E(t - \tau_k)y_a(\tau_k)) \doteq \phi_E(t - \tau_{k+1})y_a(\tau_{k+1})$$

【0073】

ここで、数8式を用いて、標本化関数  $E(t - \tau_{k+1}) = f(t - \tau_{k+1}) + c_k$

50

$+1 c(t - \tau_{k+1})$  と置くと ( $\alpha_{k+1}$  は未知数)、数 15 式が得られる。

【数 15】

$$\Delta y(t) \doteq \phi_E(t - \tau_{k+1}) y_a(\tau_{k+1}) = \{f(t - \tau_{k+1}) + \alpha_{k+1} c(t - \tau_{k+1})\} y_a(\tau_{k+1})$$

この数 15 式において、 $f(t - \tau_{k+1})$  は基本項成分で既知関数であるから、 $y(t)$  から差し引いた値である制御項成分を  $x(t)$  とすると、 $x(t)$  は数 16 式で表される。

【数 16】

$$\Delta x(t) = \Delta y(t) - f(t - \tau_{k+1}) y_a(\tau_{k+1}) \doteq \alpha_{k+1} c(t - \tau_{k+1}) y_a(\tau_{k+1}) \quad 10$$

【0074】

そこで、数 16 式の近似誤差を  $\varepsilon(t)$  とすると、下記数 17 式が成立する。

【数 17】

$$\varepsilon(t) = \Delta x(t) - \alpha_{k+1} c(t - \tau_{k+1}) y_a(\tau_{k+1})$$

この数 17 式から、区間  $[\tau_k, \tau_{k+1}]$  の近似誤差  $\varepsilon(t)$  を全ての入力点に対して求め、この区間  $[\tau_k, \tau_{k+1}]$  内の  $n$  点 (全点が望ましい) について作り、数 18 式により  $n$  個の  $(t_i)$  の 2 乗和  $E$  を求める。

【数 18】

$$E = \sum_{i=1}^n \varepsilon^2(t_i)$$

この  $E$  を最小にする  $\alpha_{k+1}$  が最少二乗誤差近似の曲線に対する  $\alpha_{k+1}$  となる。すなわち、 $E$  を最小とする  $\alpha_{k+1}$  は、数 19 式が成立するときであり、数 20 式で求められる。

【数 19】

$$\frac{\partial E}{\partial \alpha_{k+1}} = 0$$

【数 20】

$$\alpha_{k+1} = \frac{\sum_{i=1}^n \{c(t_i - \tau_{k+1}) y_a(\tau_{k+1}) \Delta x(t_i)\}}{\sum_{i=1}^n \{c(t_i - \tau_{k+1}) y_a(\tau_{k+1})\}^2}$$

ここで

$$\Delta x(t_i) = \Delta y(t_i) - f(t_i - \tau_{k+1}) y_a(\tau_{k+1})$$

$$\Delta y(t_i) = y_a(t_i) - (\phi_E(t_i - \tau_{k-1}) y_a(\tau_{k-1}) + \phi_E(t_i - \tau_k) y_a(\tau_k))$$

【0075】

上記数 20 式により制御項の係数である  $\alpha_{k+1}$  が決定されると、こんどは数 21 式を用いて、区間  $[\tau_k, \tau_{k+1}]$  の信号を  $t = \tau_{k+1}$  の時に最少近似誤差で再生すること

10

20

30

40

50

ができる。

【数 2 1】

$$y(t) = \phi_E(t - \tau_{k-1})y_a(\tau_{k-1}) + \phi_E(t - \tau_k)y_a(\tau_k) + \phi_E(t - \tau_{k+1})y_a(\tau_{k+1})$$

【0076】

次に、区間  $[ \tau_k, \tau_{k+1} ]$  が、 $[ 0, 0.06 ]$  (図13の  $t = 0$  の標本点と  $t = 0.06$  の標本点の間、つまり  $\tau_k = 0, \tau_{k+1} = 0.06$ ) であるとして、その間の標本値  $y_a(t)$  を計算する。

なお、この区間  $[ 0, 0.06 ]$  を対象とした場合には、 $\tau_{k-1}$  は存在しないので、 $y_a(\tau_{k-1}) = 0$  とする。ここで数20式において、 $i = 1, 2, 3$  の3点が対象になる。

10

【0077】

数20式の  $y(t_i)$  に、 $t = 0$  の時の入力信号  $y_a(0)$  を代入すると、 $y(t_i)$  は、入力信号  $y_a(t_i)$  から  $(f(t_i) + c_0(t_i)) * y_a(0)$  を引いた値となる。

一方、制御項である  $x(t)$  は、 $\tau_{k+1} = 0.06$  であるから、数16式から、

$$x(t) = y(t) - f(t - 0.06) * y_a(0.06)$$

と計算され、 $y(t)$  は、数15式から

$$y(t) = \{ f(t - 0.06) + c_1(t - 0.06) \} * y_a(0.06)$$

となる。

20

この  $y(t)$  を  $x(t)$  の式に代入すると、

$$\begin{aligned} x(t) &= y(t) - f(t - 0.06) * y_a(0.06) \\ &= c_1 * c_0(t - 0.06) * y_a(0.06) \end{aligned}$$

となり、上記関係を  $t = t_i (i = 1, 2, 3)$  に当てはめて、誤差関数  $e(t)$  の2乗和を最小にする  $c_1$  の方程式を作ることができる。ここで、未知数は  $c_1$  のみなので、数20式から  $c_1$  を求めることができる。

同様にして、 $t = 0.16$  の時のデータが入力されたとき、区間  $[ 0.06, 0.16 ]$  のデータから、次の係数  $c_2$  を決定することができ、順次、係数  $c_i$  を求めていくことができる。係数  $c_i$  が求まれば、その対象となった時間区間のデータが、関数近似されたことになる。

30

【0078】

一般に、特性可変な未知パラメータを持つ標本化関数  $e(t)$  (本発明では  $e(t) = \phi_E(t)$ ) が与えられた時、時間  $t$  が区間  $[ \tau_k, \tau_{k+1} ]$  における入力信号  $y_a(t)$  に対して、

【数 2 2】

$$y_a(t) \doteq \Psi(t - \tau_{k-1})y_a(\tau_{k-1}) + \Psi(t - \tau_k)y_a(\tau_k) + \Psi(t - \tau_{k+1})y_a(\tau_{k+1})$$

として近似式を与え、上式が最少二乗誤差で近似されるように  $(t - \tau_{k+1})$  の未知パラメータを同定することが可能である。本発明のように  $e(t) = f(t) + c(t)$  の形式で表される標本化関数の場合は、数23式により未知パラメータ  $c(t)$  を同定する。この23式は上述した数20式と同じものである。

40

【数 2 3】

$$\alpha_{k+1} = \frac{\sum_{i=1}^n \{c(t_i - \tau_{k+1}) y_a(\tau_{k+1}) \Delta x(t_i)\}}{\sum_{i=1}^n \{c(t_i - \tau_{k+1}) y_a(\tau_{k+1})\}^2}$$

ここで

$$\Delta x(t_i) = \Delta y(t_i) - f(t_i - \tau_{k+1}) y_a(\tau_{k+1})$$

$$\Delta y(t_i) = y_a(t_i) (\Psi(t_i - \tau_{k-1}) y_a(\tau_{k-1}) + \Psi(t_i - \tau_k) y_a(\tau_k))$$

$$\Psi(t - \tau_k) = f(t - \tau_k) + \alpha_k c(t - \tau_k)$$

10

これにより、圧縮データとしては、 $[y_a(k), \tau_k, \tau_{k+1}]$  を、1つの区間のデータとすることが可能となり、元のサンプルデータ数よりも非常に少ないデータとすることができる。

【0079】

また、このように符号化された信号を再生する場合には、 $[y_a(k), \tau_k, \tau_{k+1}]$  の圧縮データから関数演算により、時間  $t$  が区間  $[\tau_k, \tau_{k+1}]$  において、数 2 4 式により、関数補間することができる。

20

【数 2 4】

$$y(t) = \phi_E(t - \tau_{k-1}) y_a(\tau_{k-1}) + \phi_E(t - \tau_k) y_a(\tau_k) + \phi_E(t - \tau_{k+1}) y_a(\tau_{k+1})$$

$$\phi_E(t - \tau_k) = f(t - \tau_k) + \alpha_k c(t - \tau_k)$$

すなわち、信号  $y(t)$  が原信号  $y_a(t)$  に対して最少二乗誤差で近似され、高精度に復元補間された再生信号として出力することができる。

【0080】

[復号化処理のためのブロック構成図の説明]

図 1 4 は、図 1 に示す符号化装置において処理され、符号化された信号を復号化するための復号化装置のブロック構成図である。

30

図 1 4 に示すように、図 1 のビットストリーム形成部 4 で符号化されたビットストリームは、ビットストリーム入力部 5 1 に供給され、ビットストリームに付加された誤り検出符号又は誤り訂正符号を使用した誤り検出処理又は誤り訂正処理が行われる。

【0081】

そして、入力されたビットストリームから、圧縮関数のパラメータ（各標本化関数  $m$  ( $t$ ) の係数値である  $a$ 、 $b$ 、 $c$ 、 $d$ 、 $\dots$ ) の符号化データが、復号化部 5 2 に供給され、各帯域ごとのパラメータが復号化される。このパラメータの復号化の際には、サイド情報復合部 5 5 からのサイド情報が参照されるが、このサイド情報は、前述のように、図 1 のフィルタバンク 1 0 からサイド情報符号化部 5 に与えられる情報である。つまり、帯域分離した帯域を示す番号（図 3 で示すバンク番号）や、関数近似部 2 0 からの関数形式と関数の次数に関する情報などである。このサイド情報は、ビットストリーム入力部 5 1 で分離され、サイド情報復号部 5 5 に供給され、復号化される。

40

【0082】

この復号化部 5 2 で復号化された各帯域のパラメータは、逆量子化部 5 3 a ~ 5 3 m に供給されて、それぞれ逆量子化が行われる。そして、逆量子化部 5 3 a ~ 5 3 m で逆量子化された各パラメータが、関数補間部 5 4 a ~ 5 4 m に供給され、この関数補間部 5 4 a ~ 5 4 m で、各帯域のサンプル点の値が復元される。ここで、関数補間部 5 4 a ~ 5 4 m の処理は、図 1 に示した符号化装置側の関数近似部 2 1 a ~ 2 1 m での近似処理と逆の処理となる。

50

## 【 0 0 8 3 】

更に、各関数補間部 5 4 a ~ 5 4 m の出力は、フィルタバンク 6 0 内のアップサンプリング部 6 1 a ~ 6 1 m に供給され、このアップサンプリング部 6 1 a ~ 6 1 m で、図 1 に示した符号化装置側のダウンサンプリング部 1 2 a ~ 1 2 m での処理とは、逆の処理が行われる。このアップサンプリングされた各帯域の出力は、サブバンド合成フィルタ 6 2 に供給されて、1 系統のデジタルオーディオ信号に合成される。そして、得られたデジタルオーディオ信号がデジタル/アナログ変換器 5 6 に供給され、デジタル/アナログ変換器 5 6 で変換されたアナログオーディオ信号が、出力端子 5 7 から出力される。

このようにして、符号化時と逆の復号化処理を行うことで、良好に元のオーディオ信号を復元することができる。

10

## 【 0 0 8 4 】

< 第 2 の実施形態例の説明 >

次に、図 1 5 に基づいて、本発明の第 2 の実施形態例について説明する。図 1 と異なるところは、フィルタバンク 1 0 の部分だけであり、それ以外の関数近似部 2 0、量子化ビット割当て部 3 1 a ~ 3 1 m、符号化部 3、ビットストリーム形成部 4、サイド情報符号化部 5 は、図 1 に示した第 1 の実施形態例と同じであるので、同一符号を付して、説明は省略する。

## 【 0 0 8 5 】

まず、図 1 5 を参照して、本発明の第 2 の実施形態例における符号化装置の全体構成例について説明する。図 1 5 に示すように、オーディオ信号源 1 からのアナログオーディオ信号は、アナログ/デジタル変換器 2 に供給されている。これは、図 1 の実施形態例と同様である。デジタル・アナログ変換器 2 から出力されるデジタルオーディオ信号は、フィルタバンク 1 0 に供給される。このフィルタバンク 1 0 は、デジタルオーディオ信号を複数の帯域の信号成分に分割するものであるが、この分割の仕方が図 1 に示した第 1 の実施形態例とは異なっている。

20

## 【 0 0 8 6 】

第 2 の実施形態例である図 1 5 に示すフィルタバンク 1 0 も、図 1 と同様に周波数帯域を分割する分割数に対応した数の帯域フィルタ 1 1 a ~ 1 1 m ( m は任意の整数 : ここでは分割数に対応した数 ) を備える。そして、それぞれの帯域フィルタ 1 1 a ~ 1 1 m は、例えば、区分多項式で表される標本化関数 ( k ) をインパルス応答関数として、基本フィルタを構成して、帯域分割するものである。

30

## 【 0 0 8 7 】

まず、第 2 の実施形態例では、第 1 の周波数帯域の信号が帯域フィルタ 1 1 a で分離される。そして、この帯域フィルタ 1 1 a で分離された信号とアナログ/デジタル変換器 2 から供給された元のオーディオ信号が減算器 1 3 a に供給され、減算器 1 3 a で元のオーディオ信号から帯域フィルタ 1 1 a で分離された信号が減算される。そして、減算器 1 3 a からの信号が、帯域フィルタ 1 1 b に送られ、第 2 の周波数帯域の信号が分離される。

## 【 0 0 8 8 】

以下、同様に、各帯域フィルタ 1 1 b , 1 1 c . . . の出力を、次の帯域の帯域フィルタの前段の減算器 1 3 b , 1 3 c . . . に供給して、アナログ/デジタル変換器 2 から供給されたデジタルオーディオ信号から減算し、その減算信号を帯域フィルタに供給する構成とする。なお、この減算器の接続構成はあくまでも一例であり、後述する図 1 6 ~ 図 1 9 に示すように他の構成により減算処理を行うようにしてもよい。

40

## 【 0 0 8 9 】

それぞれの帯域フィルタ 1 1 a ~ 1 1 m で帯域分割された信号は、それぞれの帯域の信号ごとに個別のダウンサンプリング部 1 2 a ~ 1 2 m に供給されて、サンプリング数を例えば数分の 1 に間引くダウンサンプリング処理がなされる。

各分割帯域のダウンサンプリング部 1 2 a ~ 1 2 m でダウンサンプリングされた信号は、関数近似部 2 0 に供給され、図 1 と同様に、分割帯域ごとに関数近似部 2 1 a ~ 2 1 m で、関数近似処理が行われる。以下、図 1 の説明と同じであるから、その説明は割愛する。

50

## 【0090】

次に、図16に基づいて、第2の実施形態例に用いられる帯域分離フィルタの第1の変形例の構成について説明する。

図16に示すように、端子10aには、図1に示したアナログ/デジタル変換器2が出力するデジタルオーディオ信号、又は外部から入力されたデジタルオーディオ信号が入力される。

この端子10aに入力されるデジタルオーディオ信号は、第1帯域分離フィルタ11aに供給されて、第1帯域の信号成分が抽出される。この第1帯域の信号は、ダウンサンプリング部12aによりダウンサンプリングされる。そして、ダウンサンプリングされた第1帯域の信号が、関数近似部20内の関数近似部21aに供給されて、関数近似される。

10

## 【0091】

また、第1帯域分離フィルタ11aが出力する第1帯域のデジタルオーディオ信号は、減算器13aに供給される。減算器13aは、端子10aに入力されるデジタルオーディオ信号から、第1帯域分離フィルタ11aが出力するデジタルオーディオ信号を減算して、これを第2帯域分離フィルタ11bに供給する。そして、第2帯域分離フィルタ11bにおいて抽出された第2帯域の信号成分がダウンサンプリング部12bでダウンサンプリングされた後、関数近似部21bに供給され、関数近似される。

## 【0092】

同様に、減算器13bには、減算器13aからの差分信号と、第2帯域分離フィルタ11bから出力される第2帯域のデジタルオーディオ信号が供給され、減算器13bから、減算器13aの出力から第2帯域分離フィルタ11bからの第2帯域の信号が減算された信号が出力される。そして、減算器13bからの出力が、ダウンサンプリング部12cでダウンサンプリングされて、第3帯域の信号として、関数近似部21cで関数近似される。

20

## 【0093】

図16に示す回路構成で帯域分割して関数近似すると、それぞれの帯域分割した信号として、各周波数帯域の端部での信号成分の重なりがない、より良好な帯域分割を行うことができる。すなわち、第2帯域の信号成分を第2帯域分離フィルタ11bで抽出する際には、第2帯域分離フィルタ11bの前段の減算器13aで、既に第1帯域の信号成分が除去されているので、第1帯域の信号成分が加わることがなく、信号成分の重なりを効果的に除去できるのである。第2帯域と第3帯域との重なりについても、同様に除去される。

30

## 【0094】

次に、図17に基づいて、本発明の第2の実施形態例に用いられる帯域分離フィルタの第2の変形例の構成について説明する。

図17に示すように、入力端子10aに得られるデジタルオーディオ信号は、第1帯域分離フィルタ11aに供給されて、第1帯域の信号成分(低音域信号成分)が抽出される。この第1帯域の信号は、ダウンサンプリング部12aによりダウンサンプリングされ、続いてダウンサンプリングされた第1帯域の信号が関数近似部21aで関数近似される。

## 【0095】

また、端子10aに得られるデジタルオーディオ信号は、第3帯域分離フィルタ11cに供給され、第3帯域の信号成分(高音域信号成分)が抽出される。この第3帯域の信号は、ダウンサンプリング部12cによりダウンサンプリングされ、このダウンサンプリングされた第3帯域の信号が、関数近似部21cに供給されて関数近似される。

40

## 【0096】

図17に示す、第2の変形例では、第2の帯域の信号を抽出する方法に特徴がある。すなわち、第1帯域分離フィルタ11aが出力する第1帯域の低音域のデジタルオーディオ信号と、第3帯域分離フィルタ11cが出力する第3帯域の高音域のデジタルオーディオ信号が、加算器14aで加算される。そして、この加算器14aの加算出力が、減算器14bに供給されて、入力されるデジタルオーディオ信号から減算される。

## 【0097】

50

減算器 14 b で、上述のような減算処理を行うことにより、端子 10 a に得られるデジタルオーディオ信号から、第 1 帯域の信号（低音域信号）と第 3 帯域の信号（高音域信号）が減算されるため、減算器 14 b からは、第 2 帯域の信号成分（中音域信号）だけが取り出されることになる。

そして、この減算器 14 b の出力である第 2 帯域の信号が、ダウンサンプリング部 12 b でダウンサンプリングされた後、関数近似部 21 b に供給されて関数近似がなされる。

【0098】

この図 17 に示すように帯域分割して関数近似する場合にも、それぞれの帯域分割した信号として、各周波数帯域の端部での信号成分の重なりがない、良好な帯域分割を行うことが可能となる。

【0099】

次に、図 18 に基づいて、本発明の第 2 の実施形態例に用いられる帯域分離フィルタの第 3 の変形例について説明する。

図 18 に示すように、端子 10 a から入力されるデジタルオーディオ信号は、第 1 帯域分離フィルタ 11 a に供給され、第 1 帯域の信号成分が抽出される。そして、この第 1 帯域の信号がダウンサンプリング部 12 a によりダウンサンプリングされた後、関数近似部 21 a で関数近似される。

【0100】

この関数近似部 21 a で関数近似されたデジタルオーディオ信号は、関数補間部 22 a に供給され、元のデジタルオーディオ信号に復元され、更にアップサンプリング部 24 a で元のサンプリング周期に戻される。そして、元のサンプリング周期に戻された信号が減算器 15 a に供給される。

【0101】

減算器 15 a では、端子 10 a から与えられるデジタルオーディオ信号から、上記アップサンプリング部 24 a が出力するデジタルオーディオ信号が減算される。そして、この減算器 15 a の出力が、第 2 帯域分離フィルタ 11 b に供給されて、第 2 帯域の信号成分が取り出される。この第 2 帯域の信号は、ダウンサンプリング部 12 b によりダウンサンプリングされた後、関数近似部 21 b で関数近似される。

【0102】

同様に、関数近似部 21 b の出力は、関数補間部 22 b で元のデジタルオーディオ信号として復元され、更にアップサンプリング部 24 b で元のサンプリング周期に戻される。そして、元のサンプリング周期に戻された信号が、減算器 15 b に供給される。

【0103】

減算器 15 b では、減算器 15 a からのデジタルオーディオ信号から、アップサンプリング部 24 b でアップサンプリングされたデジタルオーディオ信号が減算され、その減算器 15 b の出力から、第 3 帯域の信号成分が取り出される。そして、この第 3 帯域の信号がダウンサンプリング部 12 c によりダウンサンプリングされた後、関数近似部 21 c で関数近似される。

【0104】

この図 18 に示すような回路構成のもので、関数近似した信号を元の信号から減算する方法を用いても、各帯域分割した信号は、各周波数帯域の端部での信号成分の重なりがない、良好な帯域分割信号となる。

【0105】

次に、図 19 に基づいて、本発明の第 2 の実施形態例に用いられる帯域分離フィルタの第 4 の変形例について説明する。

図 19 に示すように、端子 10 a から与えられるデジタルオーディオ信号は、第 1 帯域分離フィルタ 11 a に供給され、第 1 帯域の信号成分（低音域信号成分）が抽出される。この第 1 帯域の信号は、ダウンサンプリング部 12 a に送られてダウンサンプリングされた後、関数近似部 21 a で関数近似される。

【0106】

10

20

30

40

50



同様に、端子 10 a から与えられるデジタルオーディオ信号は、第 2 帯域分離フィルタ 11 b に供給され、第 2 帯域の信号成分（中音域信号成分）が抽出される。そして、この第 2 帯域の信号は、ダウンサンプリング部 12 b でダウンサンプリングされた後、関数近似部 21 b で関数近似される。

【0107】

図 19 に示す第 4 の変形例では、第 3 の帯域信号を取り出す方法に特徴がある。すなわち、関数近似部 21 a から得られる第 1 帯域の関数近似値と、関数近似部 21 b から得られる第 2 帯域の関数近似値が、それぞれ、関数補間部 22 a、22 b で復元された後、これら復元された 2 つの帯域の信号が加算器 16 で加算される。そして、加算器 16 の出力がアップサンプリング部 17 でアップサンプリングされて、減算器 18 に供給される。

10

【0108】

そして、減算器 18 において、端子 10 a に得られるデジタルオーディオ信号から、アップサンプリング部 17 の出力が減算される。この減算によって、端子 10 a からのデジタルオーディオ信号から、第 1 帯域の信号（低音域信号）と第 2 帯域の信号（中音域信号）が減算されることになり、結果として、減算器 18 からは第 3 帯域の信号成分（高音域信号）だけが抽出されることになる。

そして、この減算器 18 から得られる第 3 帯域の信号は、ダウンサンプリング部 12 c でダウンサンプリングされた後、関数近似部 21 c において関数近似される。

【0109】

図 19 に示すような帯域分割方法により帯域分割した信号を関数近似する場合でも、それぞれの帯域分割した信号として、各周波数帯域の端部での信号成分の重なりがない、良好な帯域分割信号が得られる。

20

【0110】

なお、図 16 ~ 図 19 に示す変形例では、いずれも 3 つの帯域に分割する例について説明したが、これらの各変形例の処理を 3 つ以上の更に多く帯域分割に適用できることは言うまでもない。つまり、帯域分割数を拡大して、4 つ以上の帯域に分割する回路構成としてもよい。また、図 16 ~ 図 19 の各変形例では、ダウンサンプリング部及びアップサンプリング部を破線で示しているが、これは、これらのダウンサンプリング部及びアップサンプリング部が本発明にとって必須の構成要素ではないことを意味している。

【0111】

30

すなわち、上述の実施例においては、入力信号のダウンサンプリング後に関数近似して圧縮し、関数再生後アップサンプリングする方法について説明した。しかし、関数近似自体が、極値間を関数で表しているため、ダウンサンプリングの機能を持ち、再生時には、関数演算で極値間の信号を再生することからアップサンプリングの機能を持っている。従って、本願発明においては、ダウンサンプリング、アップサンプリングの処理は必ずしも必要としない。

【0112】

< 第 3 の実施形態例の説明 >

次に、本発明の第 3 の実施の形態例として、オーディオ信号の帯域をオクターブ単位で分割する場合の例を説明する。

40

図 20 は、オーディオ信号の帯域をオクターブ単位で分割する回路装置の全体のブロック構成図を示したものである。この第 3 の実施形態例でも、既に説明してきた第 1 及び第 2 の実施形態例と類似するところは多いが、ここでは、オクターブ単位の処理ということもあるので、図 20 の構成要素に付与する符号は、図 1、図 15 とは異なる符号を付して以下説明する。

【0113】

図 20 に示すように、オーディオ信号源 101 から出力されるアナログオーディオ信号は、アナログ/デジタル変換器 102 に供給され、一定のサンプリング周期毎に所定ビット数にサンプリングされたデジタルオーディオ信号とされる。このアナログ/デジタル変換器 102 で変換されたデジタルオーディオ信号は、圧縮されていないデジタルオーディオ

50

信号である。

【 0 1 1 4 】

以下、デジタル・アナログ変換器 1 0 2 から出力されるデジタルオーディオ信号を圧縮符号化するための構成とその動作について説明する。

まず、デジタル・アナログ変換器 1 0 2 から与えられるデジタルオーディオ信号が、オクターブ帯域分離フィルタ 1 1 0 a ~ 1 1 0 n ( n はオクターブ数に対応した整数 ) に供給される。このオクターブ帯域分離フィルタ 1 1 0 a ~ 1 1 0 n は、入力オーディオ信号を異なる複数のオクターブ帯域の信号成分に分離するフィルタである。ここで、オクターブ帯域とは、西洋音楽などと言われる「 8 度音程」を 1 オクターブとして、その 1 オクターブの周波数帯域を意味する。可聴帯域の 2 倍に相当する 4 0 k H z 程度までのオーディオ信号を 1 オクターブ毎に分割すると、十数個のオクターブ帯域に分離されることになる。

【 0 1 1 5 】

このオクターブ帯域分離フィルタ 1 1 0 a ~ 1 1 0 n は、例えば、区分多項式で表される標準化関数 ( k ) をインパルス応答関数とする基本フィルタである。

この各オクターブ帯域分離フィルタ 1 1 0 a ~ 1 1 0 n で帯域分割された信号は、それぞれの 1 オクターブ帯域を 1 2 音階に対応した周波数帯域に分離する音階帯域分離フィルタ 1 2 1 a ~ 1 2 1 l , 1 2 2 a ~ 1 2 2 l , . . . , 1 2 9 a ~ 1 2 9 l に供給される。

【 0 1 1 6 】

ここでいう 1 2 音階は、1 オクターブを構成する 8 度音程を、半音を含めて表現した音階である。但し 1 オクターブを構成する 8 度音程といった場合には、基準となる音から 1 オクターブ上の音も含まれ、1 2 音階と言った場合には、その 1 オクターブ上の音は含まれない。以下の説明で、1 オクターブ帯域という場合には 1 2 音階が含まれる帯域のことを示し、1 オクターブ上の音の音階の帯域は含まれない。

【 0 1 1 7 】

第 1 オクターブ帯域分離フィルタ 1 1 0 a の出力は、いうまでもなく 1 オクターブの周波数幅のオーディオ信号となるが、その 1 2 音階の周波数を中心周波数とした 1 2 個の音階帯域分離フィルタ 1 2 1 a ~ 1 2 1 l に供給され、1 2 音階の周波数成分に分離される。

【 0 1 1 8 】

同様に、第 2 ~ 第 n オクターブ帯域分離フィルタ 1 1 0 b ~ 1 1 0 n の出力は、それぞれの 1 オクターブの周波数幅のオーディオ信号が 1 2 音階の周波数を中心周波数とした 1 2 個の音階帯域分離フィルタ 1 2 2 a ~ 1 2 2 l , . . . , 1 2 9 a ~ 1 2 9 l に供給される。そして、1 オクターブの周波数幅のオーディオ信号が、各 1 2 音階の周波数成分に分離され、全てのオクターブ帯域が 1 2 音階の周波数成分に分解される。

【 0 1 1 9 】

このようにして分解された 1 2 音階の周波数成分のそれぞれは、帯域ごとにその同じ音階の信号 ( オクターブの信号 ) が集められ、各音階の成分の集合ごとに関数近似部 1 3 0 a ~ 1 3 0 l で関数近似される。

すなわち、1 2 個の関数近似部 1 3 0 a ~ 1 3 0 l が用意され、関数近似部 1 3 0 a は C 音 ( ド音 )、関数近似部 1 3 0 b は C 音 ( ド音 )、関数近似部 1 3 0 c は D 音 ( レ音 )、関数近似部 1 3 0 d は D 音 ( レ音 )、関数近似部 1 3 0 e は E 音 ( ミ音 )、関数近似部 1 3 0 f は F 音 ( ファ音 )、関数近似部 1 3 0 g は F 音 ( ファ音 )、関数近似部 1 3 0 h は G 音 ( ソ音 )、関数近似部 1 3 0 i は G 音 ( ソ音 )、関数近似部 1 3 0 j は A 音 ( ラ音 )、関数近似部 1 3 0 k は B 音 ( ラ音 )、関数近似部 1 3 0 l は H 音 ( シ音 ) をそれぞれ関数近似する。

【 0 1 2 0 】

このように各音階に対応した関数近似部 1 3 0 a ~ 1 3 0 l において、それぞれのサンプル点ごとに、オクターブ帯域分離フィルタ 1 1 0 a ~ 1 1 0 n で分割した数 ( n 個 ) のオーディオ信号が得られることになる。例えば、C 音 ( ド音 ) の関数近似部 1 3 0 a では、それぞれオクターブ離れた n 個の C 音のサンプル値が得られ、その n 個の C 音のサン

10

20

30

40

50

ル値の関数近似処理が行われる。そして、この関数近似によりデータ量が削減されたパラメータが出力されて、符号化部 140 に供給される。他の関数近似部 130b ~ 130l についても同様の処理が行われる。この関数近似部 130 ~ 130l における関数近似は、図 1、図 15 の関数近似部 21a ~ 21m と同じなのでその説明は省略する。

#### 【0121】

ここで、図 21A ~ 図 21C に基づいて、オクターブと 12 音階について説明しておく。図 21A は、縦軸に 12 音階データ、横軸にオクターブ帯域（倍率）をマトリクスとして示した図である。一般にオクターブの高さは、ノートナンバーという値で表現され、12 音階のデータは周波数で表現される。

通常、オーディオ信号は、オクターブ帯域ごとに分割され、1 オクターブの信号は  $2^{k/12}$  (k/12) [2 の (k/12) 乗] ごときの音階データに分割される。つまり、基音（ド）の周波数を「1」、その 1 オクターブ上の基音（ド）を「2」として、その基音（ド）から基音（ド）までを 12 段階に分割すると、それぞれの段階が 2 の (k/12) 乗 (k : 1 ~ 12) に分かれるということである。

#### 【0122】

ここで、オクターブごとの帯域分離は中心周波数と帯域幅により決まる台形型の帯域分離フィルタで分離される。例えば、中心周波数  $f_n = 369.9944 (F) \text{ Hz} * 2^n$  とすると、1 オクターブ内の最低音 C は中心周波数  $f_n$  の  $1/2$ 、最高音 B は中心周波数  $f_n$  の 2 倍となる。従って、帯域幅は  $f_{0n} = f_n / 2 \sim f_{11n} = 2 f_n$  (C ~ B) として設定した条件でオクターブごとに帯域分離が行うことができる。このように分割された帯域内の 12 音階は、1 オクターブ内の最低音 C の周波数  $f_{0n}$  に対して、k 番目の音階音の周波数

$$f_{kn} \text{ は、 } f_{kn} = f_{0n} * 2^{(k/12)} \dots (k = 0 - 11)$$

で与えられる。

図 21A は縦列が 1 オクターブ内の 12 音階信号列、横列が同一音階に対するオクターブ毎の信号列を示す。一つの音はその中の一つの音階であり、かつ 9 オクターブの中のいずれかに当たる信号であり、図 21A に示すマトリクスの交点に当たる部分である。

#### 【0123】

また、図 21B は、ピアノで C<sub>0</sub>（ド）を叩いたときの、オクターブ倍率（帯域）と振幅の関係を示した図であり、図 21C は、チェロで C<sub>0</sub>（ド）を引いたときの、オクターブ倍率（帯域）と振幅の関係を示した図である。ピアノの場合は、オクターブ倍率 2 で際立って振幅が大きくなり、他のところでは平均的に小さな振幅になっている。また、チェロの場合は、オクターブ振幅が比較的小さいところでは、幅広い範囲で大きな振幅の信号が得られ、オクターブ倍率 10 以上になると、小さな振幅の信号となっている。つまり、楽器の特性が極めて忠実に表現されていることがわかる。

#### 【0124】

図 22 は、帯域分離フィルタをオクターブ周波数区間ごとに分割構成する場合の、音階周波数域と振幅の関係（周波数特性）を示した図である。上述したように、音は 12 種類（音階）に分けられる。この 12 段階に分けた 1 単位を「半音」という。つまり「ド<sup>♭</sup>（C）」と「ド（C<sup>♯</sup>）」の間、「ド（C<sup>♯</sup>）」と「レ（D）」の間、・・・が半音ということになる。

#### 【0125】

「ド（C<sub>4</sub>）」の周波数は 261 Hz でその 1 オクターブ上の「ド（C<sub>5</sub>）」の周波数は 522 Hz である。また、ラ（A<sub>4</sub>）の周波数は 440 Hz であり、その 1 オクターブ下の「ラ（A<sub>3</sub>）」の周波数は 220 Hz である。このように周波数が 2 倍の関係を倍音という。したがって、音階周波数は、1 オクターブ内で 12 の周波数に分割され、オクターブ信号は n 倍の周波数毎に同じ音になる。

#### 【0126】

図 22 では、12 音階の中の最も周波数が低い「ド（C<sub>1</sub> ~ C<sub>10</sub>）」の音が各周波数帯域の左端 33 Hz、65 Hz、131 Hz、261 Hz、523 Hz、1047 Hz、20

10

20

30

40

50

93 Hz・・・と倍音関係を保つように配置されている。また、12音階の中の最も高い周波数「シ(B1～B10)」の音が各周波数帯域の右端61 Hz、124 Hz、247 Hz、494 Hz、987 Hz、1975 Hz・・・で示されるように、倍音関係を保つように配置されている。

【0127】

再び、図20で説明すると、関数近似部130a～130lで関数近似された12音階の各信号は、符号化部140に送られる。符号化部140では、12音階全ての音階域のパラメータの符号化がなされるが、この符号化の際には、各パラメータの信号状態に応じて、各階調の信号のビット配分などを決める可変長符号化を行うようにしてもよい。この可変長符号化を行った場合には、各階調成分のビット配分などの情報を、オーディオ信号の  
10 サイド情報(補助情報)として、含ませるようにする。符号化部140で符号化されたデータは、ビットストリーム形成部150に供給され、決められた形式のビットストリームデータとして出力される。

【0128】

また、必要により誤り検出符号や誤り訂正符号をビットストリーム形成部150内で生成させて、その生成された誤り検出符号又は誤り訂正符号を、ビットストリームに付加することもできる。このようにしてビットストリーム形成部150から出力されたビットストリームデータは、例えば各種伝送路を経由して受信側に伝送させる。或いは、各種記憶媒体に記憶される。この記憶媒体は、通常は、符号化装置が備える記憶手段が用いられるが、それ以外にも、例えば外部の何らかのデータベースなどに転送して記憶させるように  
20 してもよい。

【0129】

なお、図20の例では、各音階帯域分離フィルタから集められた信号を直接、関数近似する構成としてあるが、各音階帯域分離フィルタから集められた信号のサンプリング周期を間引くダウンサンプリングを行い、そのダウンサンプリングされた信号に対して関数近似するようにしてもよい。ダウンサンプリングすることで、圧縮後のオーディオ信号のデータ量をより効果的に削減できる。

【0130】

次に、図20の符号化処理装置で符号化された信号を復号化する処理装置の例を、図23に基づいて説明する。  
30

図23に示すように、符号化されたビットストリームは、ビットストリーム入力部201に供給される。このビットストリームには、誤り検出符号又は誤り訂正符号が付加されており、このビットストリーム入力部201では、付加された誤り検出符号又は誤り訂正符号を使用した誤り検出処理又は誤り訂正処理が行われる。

【0131】

そして、誤り検出処理又は誤り訂正処理がなされたビットストリームの中の関数近似されたパラメータの符号化データが、復号化部202に供給されて、それぞれの分離された帯域ごとに、そのパラメータが復号化される。

そして、復号化部202で復号化された各帯域のパラメータは、関数補間部210a～210lに供給される。この関数補間部210a～210lは、図20に示した符号化装置側の12音階の関数近似部130a～130lに対応して、12個(12音階)設けてあり、関数近似部130a～130lでの近似処理と逆の処理が行われる。そして、12音階の各オクターブのサンプル点の値が復元される。  
40

【0132】

ここで、各関数補間部210a～210lの出力には、それぞれに割り当てられた音階の帯域の信号だけが、1オクターブ間隔で含まれることになる。その各関数補間部210a～210lの出力は、1オクターブ成分ごとに分離するn個のフィルタ列に供給される。  
。

すなわち、関数補間部210aで復元されたC(ド)音の音階の帯域の集合の出力が、n個のオクターブ帯域分離フィルタ221a～221nに供給される。そしてオクターブ  
50

帯域分離フィルタ 2 2 1 a では、第 1 オクターブ帯域の C (ド) 音の音階の帯域の信号が取り出され、オクターブ帯域分離フィルタ 2 2 1 b では、第 2 オクターブ帯域の C (ド) 音の音階の帯域の信号が取り出される。以下、同様に各フィルタで処理されて、1 オクターブ間隔の C (ド) 音の信号が、1 オクターブごとに分離される。

【 0 1 3 3 】

同様にして、関数補間部 2 1 0 b で復元された C 音の音階の帯域の集合の出力は、n 個のオクターブ帯域分離フィルタ 2 2 2 a ~ 2 2 2 n に供給されて、1 オクターブ間隔の C 音の信号が、1 オクターブごとに分離される。この処理が 1 2 個の音階の帯域の復元信号に対して行われる。図 2 3 に示した例では、途中を省略して、C 音の音階の帯域の集合の出力が、n 個のオクターブ帯域分離フィルタ 2 3 2 a ~ 2 3 2 n に供給されて、1 オクターブごとに分離される構成まで示してある。

10

【 0 1 3 4 】

そして、各オクターブ帯域分離フィルタ 2 2 1 a ~ 2 2 1 n , 2 2 2 a ~ 2 2 2 n , . . . , 2 3 2 a ~ 2 3 2 n で分離された各帯域の信号を、それぞれのオクターブ帯域ごとに個別の加算器 2 4 1 a ~ 2 4 1 l に集めて加算し、それぞれの加算器で 1 オクターブの帯域のオーディオ信号を復元して、n 個のオクターブの帯域の信号を得る。

更に、各加算器 2 4 1 a ~ 2 4 1 l で得られた n 個のオクターブの帯域の信号が、合成フィルタ 2 0 3 で合成されて、1 系統のデジタルオーディオ信号が得られる。

【 0 1 3 5 】

なお、上述例においては、オクターブ信号毎に復元する方法を示したが、これは難聴者等に対して帯域別に増幅度を調整可能とするためである。従って、復元処理は各帯域毎の加算演算であり、通常者に対しては、関数補間部 2 1 0 a ~ 2 1 0 l の各出力を直接合成フィルタ 2 0 3 に供給して、オクターブ単位に集合する必要はない。

20

【 0 1 3 6 】

合成フィルタ 2 0 3 が出力するデジタルオーディオ信号は、デジタル/アナログ変換器 2 0 4 に供給され、このデジタル/アナログ変換器 2 0 4 で変換されたアナログオーディオ信号が、アナログオーディオ信号出力端子 2 0 5 から出力される。

【 0 1 3 7 】

このようにして、符号化時と逆の復号化処理を行うことで、元のオーディオ信号を良好に復元する復号化が可能である。

30

なお、図 2 3 に示した構成例では、復号の過程を順に示すために、各オクターブ帯域分離フィルタ 2 2 1 a ~ 2 2 1 n , 2 2 2 a ~ 2 2 2 n , . . . , 2 3 2 a ~ 2 3 2 n で各音階の帯域を得て、各オクターブ帯域分離フィルタからの同じ音階 (例えば C (ド) のみ) の帯域の信号を加算器 2 4 1 a ~ 2 4 1 l で加算することにより 1 オクターブごとの信号を得ている。そして、加算器 2 4 1 a ~ 2 4 1 l からの信号を、更に合成フィルタ 2 0 3 で合成して、デジタル・アナログ変換器 2 0 4 に供給している。しかし、例えば、各オクターブ帯域分離フィルタ 2 2 1 a ~ 2 2 1 n , 2 2 2 a ~ 2 2 2 n , . . . , 2 3 2 a ~ 2 3 2 n の出力を、加算器 2 4 1 ~ 2 4 1 l で加算しないで、それぞれの音階 (例えば、C (ド)) ごとに、1 2 個の合成フィルタで直接合成するようにしてもよい。これによって、図 2 1 B、図 2 1 C に示したように、楽器毎の周波数特性を利用した音源抽出に有効な分類が可能となる。

40

【 0 1 3 8 】

なお、上述した実施の形態では、符号化構成や復号化構成は、それぞれ対応した信号処理を行う手段を備えた専用の装置として構成させた例について説明したが、例えば各種データ処理を行うパーソナルコンピュータ装置などの情報処理装置に、上述した実施の形態で説明した符号化処理部や復号化処理部での処理に相当する信号処理を実行させるプログラム (ソフトウェア) を実装させて、そのプログラムの実行によるソフトウェア処理で、同様の符号化や復号化を行うようにしてもよい。プログラムは、各種記録媒体を介して配布させる他に、インターネットなどの伝送媒体を介して配布するようにしてもよい。

【 産業上の利用の可能性 】

50

## 【 0 1 3 9 】

本発明について、オーディオ信号の圧縮、再生技術について詳細を説明したが、その技術的特徴は音の高さ（音域）に応じて圧縮・再生を自由に行える点にある。この特徴はオーディオ装置や音楽のネットワーク配信に限らず、騒音環境内での案内放送やBGMなどの人間の精神的癒し空間の形成などへの利用の効果があることは自明である。特に高音や低音が聞き取りにくい難聴者や高齢者に対する補聴器等への利用には非常に有効な技術である。

## 【 符号の説明 】

## 【 0 1 4 0 】

- 1、101・・・オーディオ信号源、
- 2、102・・・アナログ/デジタル変換器、
- 3、140・・・符号化部、
- 4、150・・・ビットストリーム形成部、
- 5・・・サイド情報符号化部、
- 10・・・フィルタバンク、
- 11a～11m・・・帯域フィルタ、
- 12a～12m・・・ダウンサンプリング部、
- 20・・・関数近似部（21a～21m：（帯域ごとの）関数近似部）、
- 31a～31m・・・量子化ビット割当て部、
- 51・・・ビットストリーム入力部、
- 52・・・復号化部、
- 53a～53m・・・逆量子化部、
- 22a、22b、54a～54m・・・関数補間部、
- 56・・・デジタル/アナログ変換器、
- 57・・・アナログオーディオ信号出力端子、
- 60・・・フィルタバンク、
- 24a、24b、61a～61m・・・アップサンプリング部、
- 62・・・サブバンド合成フィルタ、
- 110a～110n・・・オクターブ分離フィルタ、
- 121a～121l、122a～122l、129a～129l・・・12音階分割フィ
- ルタ、
- 130a～130l・・・12音階毎の関数近似部、

10

20

30

【 図 1 】

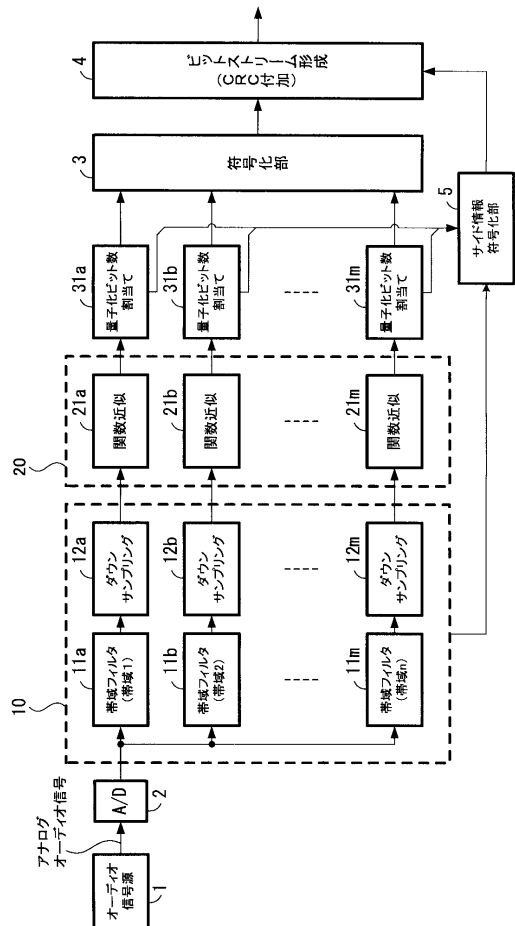


FIG. 1

【 図 3 】

バンク番号	関数形式	次数	シフト量	ビット幅	係数値	シフト量	ビット幅	係数値	シフト量	ビット幅	係数値	シフト量	ビット幅	係数値
6	1	3	2	2	0~16	2	2	0~16	2	2	0~16	2	2	0~16
項目	ビット数	説明												
バンク番号	6	0~127 帯域分割フィルタバンクの番号												
関数形式	1	0: 線本化関数近似 1: 多項式関数近似												
次数	3	関数形式0の時: 近似線本化関数の微分可能回数(m-1)の最大値 関数形式1の時: 多項式の最大次数												
シフト量	2	0: シフトなし 1: 8ビットシフト 2: 16ビットシフト 3: 32ビットシフト												
ビット幅	2	0: 4ビット 1: 8ビット 2: 12ビット 3: 16ビット												
係数値	0~16	係数値												

FIG. 3

【 図 2 】

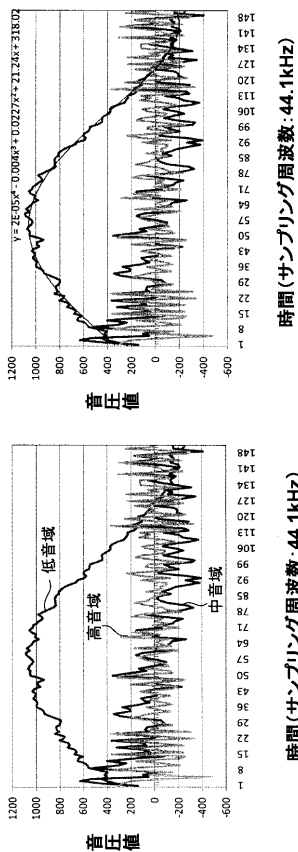


FIG. 2B

FIG. 2A

【 図 4 】

FIG. 4A

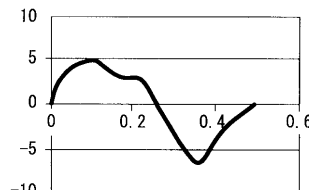


FIG. 4B

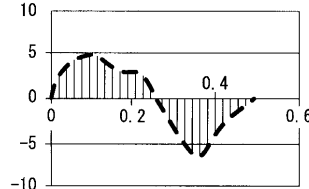


FIG. 4C

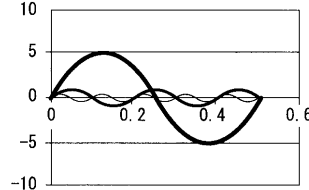
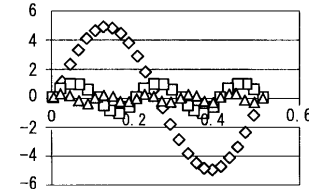


FIG. 4D



【 図 5 】

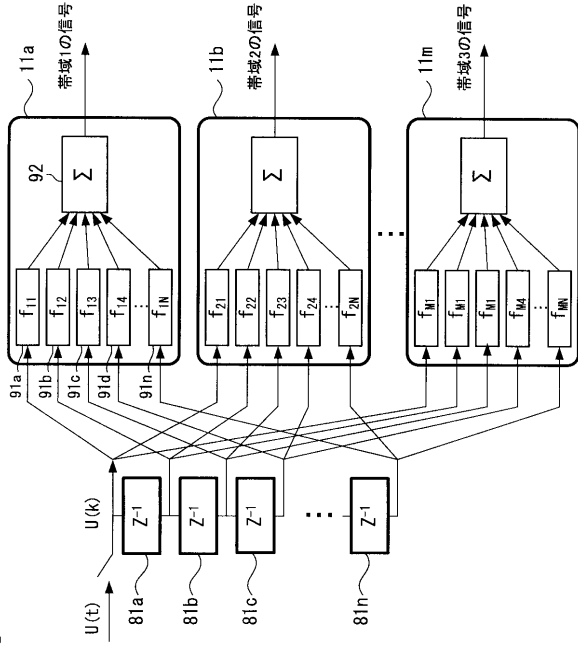
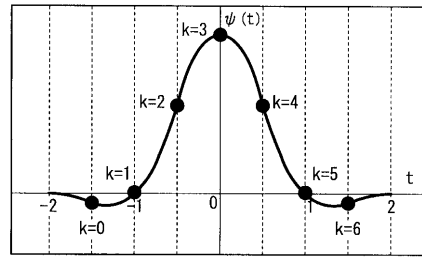


FIG. 5

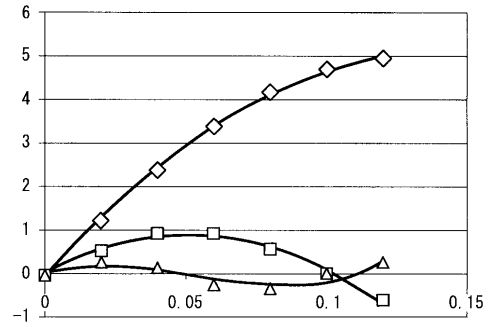
【 図 6 】

FIG. 6



【 図 7 】

FIG. 7



【 図 8 】

FIG. 8A

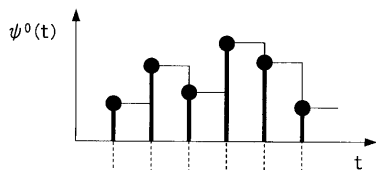


FIG. 8B

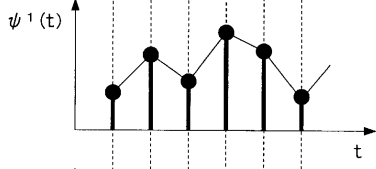


FIG. 8C

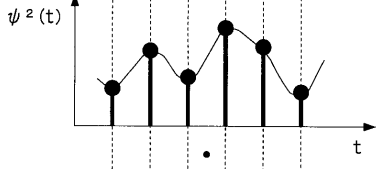
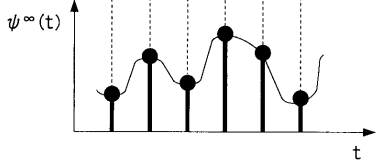
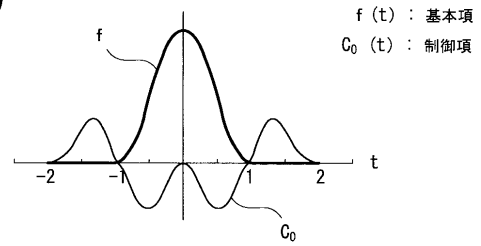


FIG. 8D



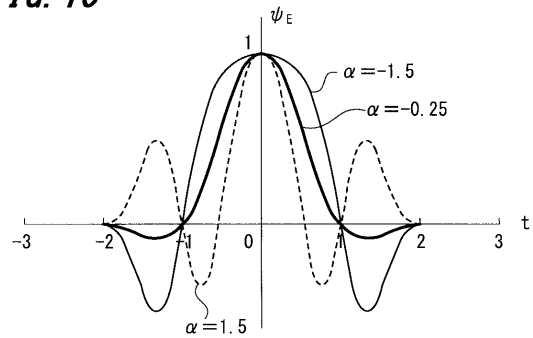
【 図 9 】

FIG. 9



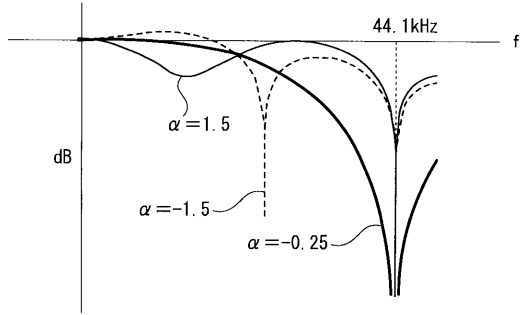
【 図 10 】

FIG. 10





【図11】  
FIG. 11



【図12】

FIG. 12A

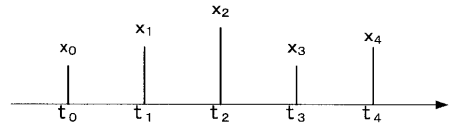


FIG. 12B



FIG. 12C

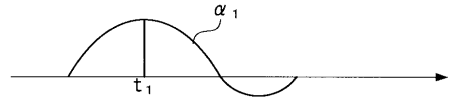


FIG. 12D

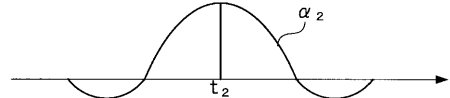


FIG. 12E

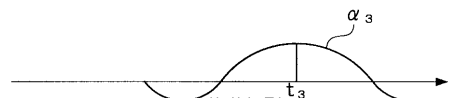
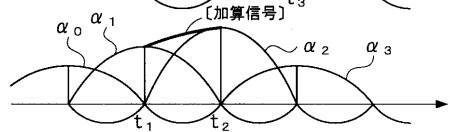
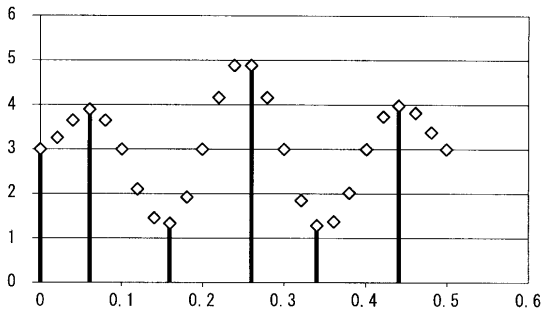


FIG. 12F

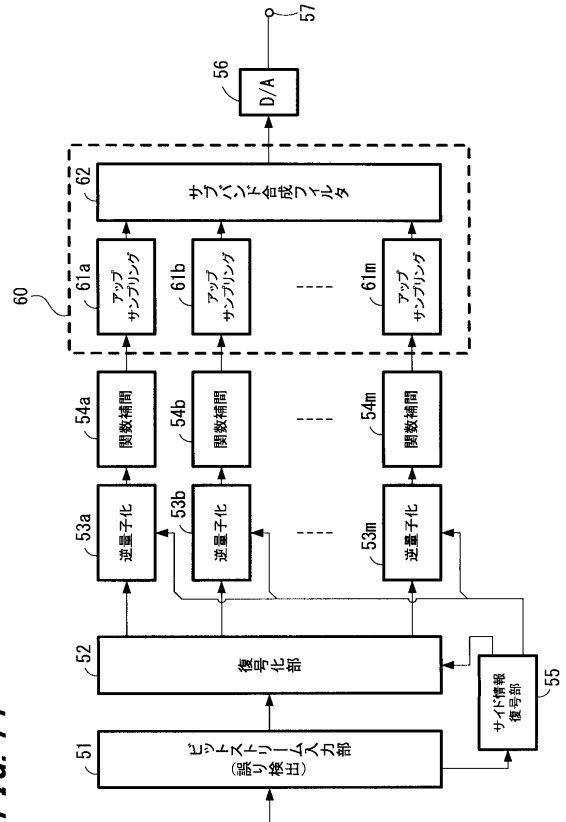


【図13】  
FIG. 13



【図14】

FIG. 14



【 図 1 5 】

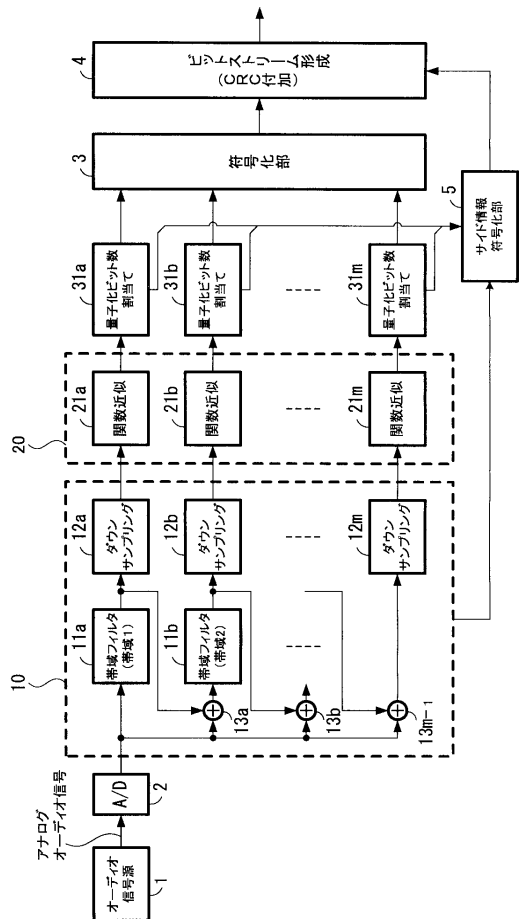


FIG. 15

【 図 1 8 】

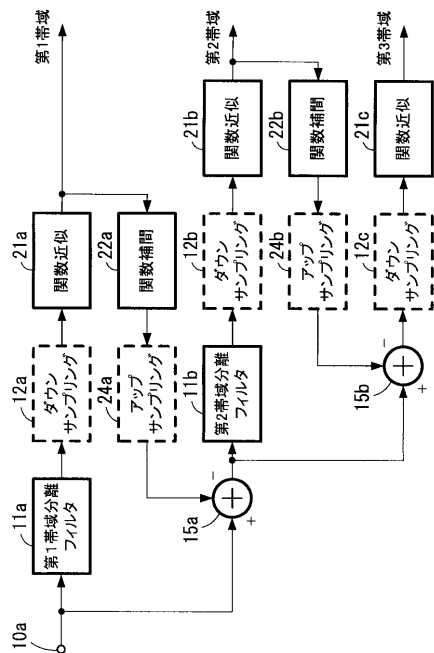
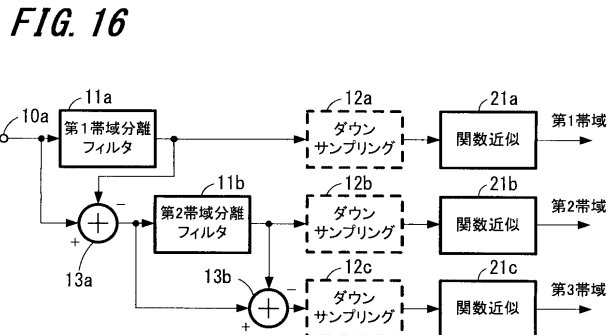
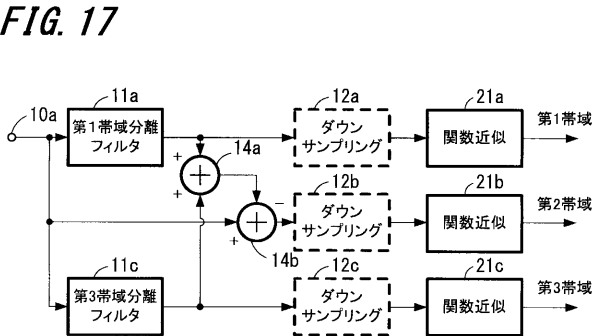


FIG. 18

【 図 1 6 】



【 図 1 7 】



【 図 1 9 】

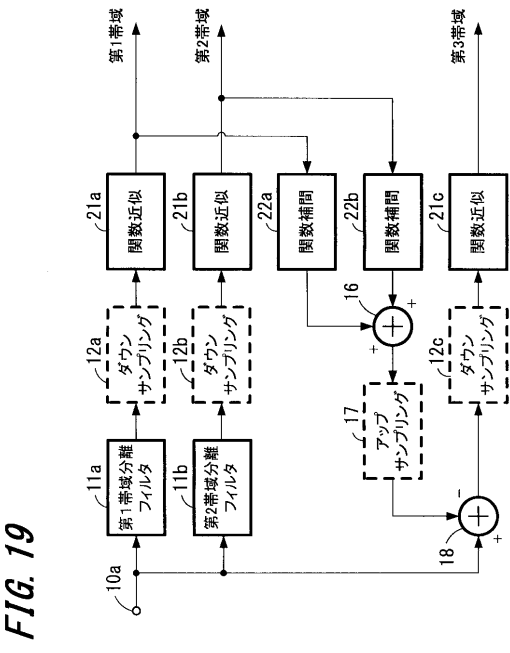
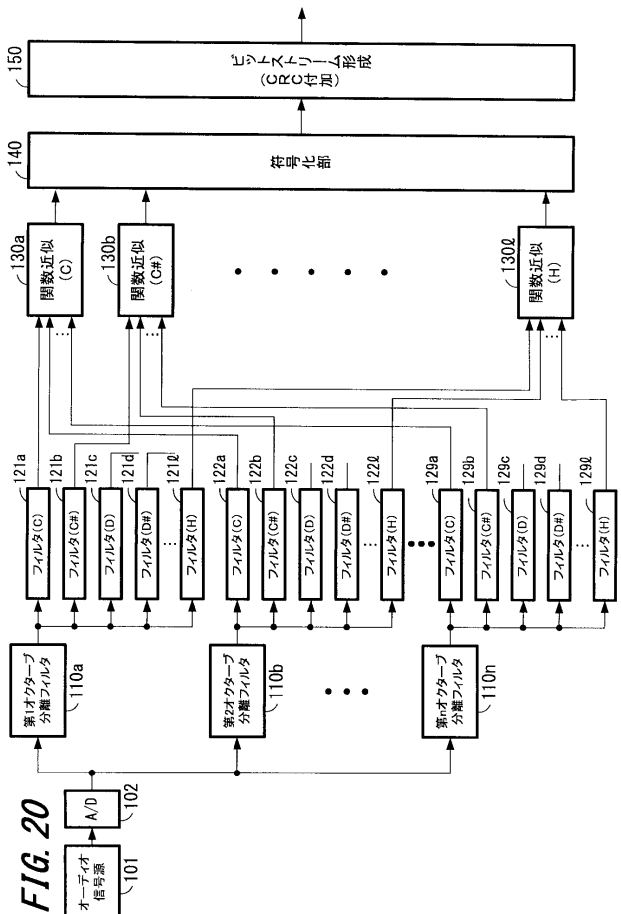


FIG. 19

【図 20】



【図 22】

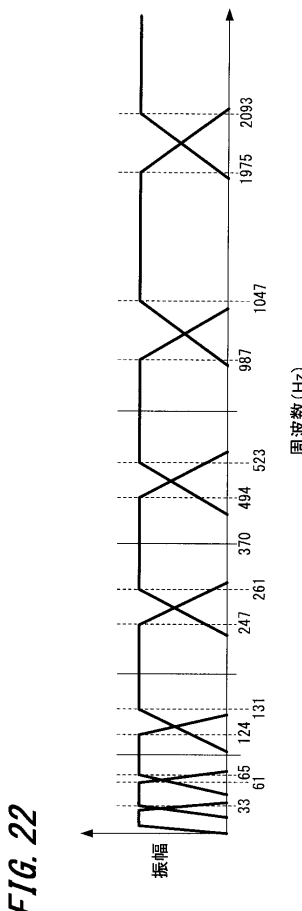


FIG. 22

【図 21】

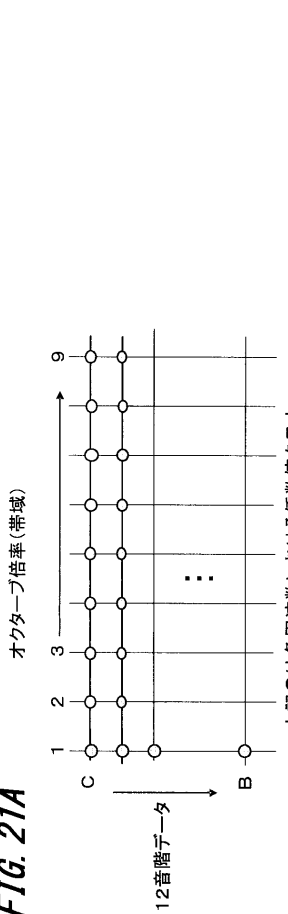


FIG. 21A

【図 23】

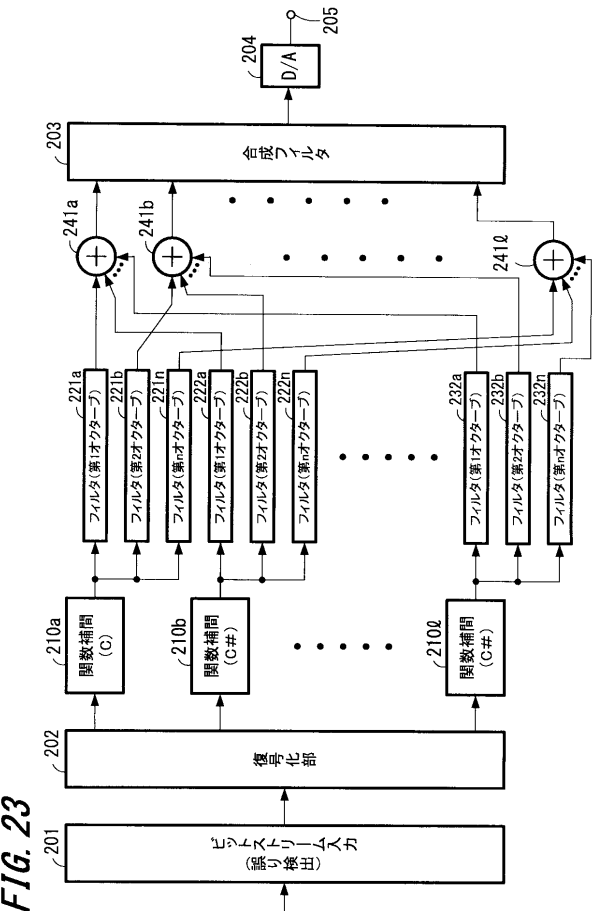
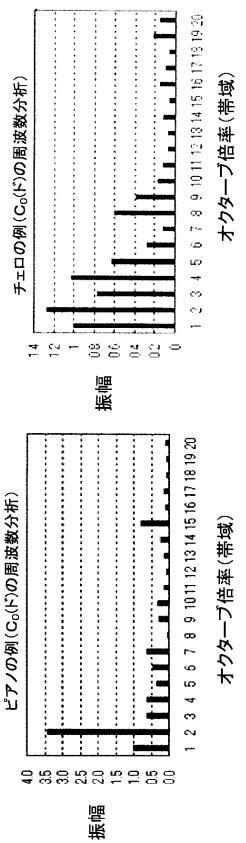


FIG. 23

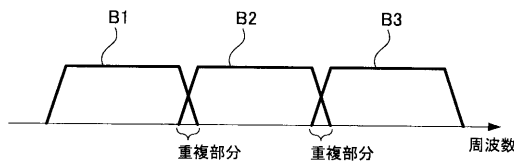
FIG. 21C

FIG. 21B



上記●は各周波数における係数値を示す

【図 2 4】  
FIG. 24



【手続補正書】

【提出日】平成22年12月10日(2010.12.10)

【手続補正 1】

【補正対象書類名】特許請求の範囲

【補正対象項目名】全文

【補正方法】変更

【補正の内容】

【特許請求の範囲】

【請求項 1】

デジタルオーディオ信号を、複数の周波数帯域に分割する帯域分割手段と、  
前記帯域分割手段で各帯域に分割されたデジタルオーディオ信号の所定の区間を、 $n$ 次多項式( $n$ は2以上の整数)を用いて関数近似する、前記分割された帯域ごとに用意される関数近似手段と、

前記関数近似手段で関数近似した前記 $n$ 次多項式の係数値であるパラメータを符号化する符号化手段と、

を備えたオーディオ信号圧縮装置。

【請求項 2】

前記所定の区間は、前記複数の周波数帯域の中の最小の周波数帯域での極大値と極小値の間、あるいは、極大値または極小値と変曲点との間のいずれかである、請求項1に記載のオーディオ信号圧縮装置。

【請求項 3】

前記 $n$ 次多項式は、微分可能回数で分類される標本化関数の線形結合式で表わされる、請求項1または2に記載のオーディオ信号圧縮装置。

【請求項 4】

前記関数近似手段で用いられる標本化関数は、基本項と制御項とに分離して示される関

数であり、前記制御項の係数値の設定で、前記標本化関数の特性を変化させる、  
請求項 3 に記載のオーディオ信号圧縮装置。

【請求項 5】

前記帯域分割手段で各帯域に分割されたデジタルオーディオ信号のサンプリング周期を  
間引くダウンサンプリング手段を、更に備え、

前記関数近似手段は、前記ダウンサンプリング手段でサンプリング周期が間引かれたデ  
ジタルオーディオ信号を関数近似する、

請求項 1 ~ 4 のいずれかに記載のオーディオ信号圧縮装置。

【請求項 6】

前記帯域分割手段は、

$i$  番目 ( $i = 1 \sim n$ ) の周波数帯域の信号を分離する  $i$  番目の帯域分離フィルタの出力  
信号を、入力されるデジタルオーディオ信号から減算する  $i$  番目の減算手段を備え、その  
減算出力を  $(i+1)$  番目の帯域分離フィルタの入力信号として  $(i+1)$  番目の周波数帯域の信  
号を分離出力し、  $n$  番目の減算手段の減算出力から、最後の  $n$  番目の周波数帯域の信号を  
分離出力する、

請求項 1 ~ 5 のいずれかに記載のオーディオ信号圧縮装置。

【請求項 7】

前記帯域分割手段は、

入力されるデジタルオーディオ信号から第 1 の周波数帯域となる低音域信号を分離する  
第 1 の帯域分離フィルタと、

前記入力されるデジタルオーディオ信号から第 3 の周波数帯域となる高音域信号を分離  
する第 3 の帯域分離フィルタと、

前記第 1 の帯域分離フィルタで分離された第 1 の周波数帯域の低音域の信号と、前記第  
3 の帯域分離フィルタで分離された第 3 の周波数帯域の高音域の信号を加算する加算手段  
と、

前記入力されるデジタルオーディオ信号から、前記加算手段で加算された第 1 の周波数  
帯域の低音域信号と第 3 の周波数帯域の高音域信号の加算信号を減算する減算手段と、を  
備え、

前記減算手段の減算出力から第 2 の周波数帯域である中音域信号を分離する、請求項 1  
~ 5 のいずれかに記載のオーディオ信号圧縮装置。

【請求項 8】

前記帯域分割手段は、

入力されるデジタルオーディオ信号の第 1 の周波数帯域の信号を分離する第 1 の帯域分  
離フィルタと、

前記第 1 の帯域分離フィルタで分離された第 1 の周波数帯域の信号を前記関数近似手段  
で関数近似した後に更に関数補間した信号を、前記入力されるデジタルオーディオ信号か  
ら減算する第 1 の減算手段と、

前記第 1 の減算手段の出力から第 2 の周波数帯域の信号を分離する第 2 の帯域分離フィ  
ルタと、

前記第 2 の帯域分離フィルタで分離された第 2 の周波数帯域の信号を前記関数近似手段  
で関数近似した後に更に関数補間した信号を、前記第 1 の減算手段の出力信号から減算す  
る第 2 の減算手段と、を備え、

前記第 2 の減算手段の出力から第 3 の周波数帯域の信号を分離する、請求項 1 ~ 5 のい  
ずれかに記載のオーディオ信号圧縮装置。

【請求項 9】

前記帯域分割手段は、

入力されるデジタルオーディオ信号の第 1 の周波数帯域の信号を分離する第 1 の帯域分  
離フィルタと、

前記入力されるデジタルオーディオ信号の第 2 の周波数帯域の信号を分離する第 2 の帯  
域分離フィルタと、

前記第 1 の帯域分離フィルタで分離された第 1 の周波数帯域の信号を関数近似した後に更に関数補間した信号と、前記第 2 の帯域分離フィルタで分離された第 2 の周波数帯域の信号を関数近似した後に更に関数補間した信号とを加算する加算手段と、

前記入力されるデジタルオーディオ信号から前記加算手段の出力を減算する減算手段とを、備え、

前記減算手段の出力から第 3 の周波数帯域の信号を分離する、請求項 1 ~ 5 のいずれかに記載のオーディオ信号圧縮装置。

【請求項 10】

前記帯域分割手段は、

オクターブの周波数帯域ごとに分離する複数のオクターブ分離フィルタと、

前記複数のオクターブ分離フィルタで分離されたそれぞれの 1 オクターブ帯域のデジタルオーディオ信号を、12 音階に相当する 12 の音階周波数単位に分離する音階成分分離フィルタと、を備え、

前記音階周波数単位にデジタルオーディオ信号を分離する、請求項 1 ~ 5 のいずれかに記載のオーディオ信号圧縮装置。

【請求項 11】

前記オクターブ分離フィルタは、中心周波数を所定の 1 オクターブ音階の中心の音階周波数とし、その中心音階周波数の  $1/2$  倍の周波数を最小帯域周波数、 $2$  倍の周波数を最高帯域周波数とする帯域幅を持つ帯域通過型フィルタとすることを特徴とする請求項 10 に記載のオーディオ信号圧縮装置。

【請求項 12】

前記音階成分分離フィルタは、所定の 1 オクターブ音階の最小帯域周波数の  $2$  の  $(k/12)$  乗倍 ( $k=0\sim 11$ ) の周波数に分離することを特徴とする請求項 10 または 11 に記載のオーディオ信号圧縮装置。

【請求項 13】

前記音階成分分離フィルタで分離された前記 12 の音階周波数単位の信号を入力し、前記 12 の音階周波数単位の同一音階を、前記オクターブ分離フィルタで分離された複数のオクターブから集めて、前記同一音階の対応帯域の集合を得ると共に、前記各同一音階の対応帯域の集合を、 $n$  次多項式 ( $n$  は 2 以上の整数) により関数近似する複数の関数近似手段と、

前記複数の関数近似手段からの信号を圧縮符号化する圧縮符号化手段と、

を備えた請求項 10 ~ 12 のいずれかに記載のオーディオ信号圧縮装置。

【請求項 14】

入力されるデジタルオーディオ信号を、帯域分割フィルタを用いて複数の周波数帯域に分割するステップと、

前記複数の周波数帯域に分割されたデジタルオーディオ信号の任意の区間を、 $n$  次多項式 ( $n$  は 2 以上の整数) を用いて前記分割された帯域ごとに関数近似するステップと、

前記各帯域ごとに関数近似した関数のパラメータを符号化する符号化ステップ、

を含むオーディオ信号圧縮方法。

【請求項 15】

前記各帯域に分割されたデジタルオーディオ信号のサンプリング周期を間引くダウンサンプリング処理を行うステップを含み、

前記関数近似は、前記ダウンサンプリングによりサンプリング周期が間引かれたデジタルオーディオ信号に対して行われる、

請求項 14 に記載のオーディオ信号圧縮方法。

【請求項 16】

前記帯域分割フィルタを用いて複数の周波数帯域に分割するステップは、

前記入力されるデジタルオーディオ信号から第 1 の周波数帯域の信号を分離する第 1 の帯域分離処理ステップと、

前記入力されるデジタルオーディオ信号から前記第 1 の帯域分離処理で分離された第 1

の周波数帯域のデジタルオーディオ信号を減算する第 1 の減算処理ステップと、

前記第 1 の減算処理で得た信号から第 2 の周波数帯域の信号を分離する第 2 の帯域分離処理ステップと、

前記入力されるデジタルオーディオ信号から、前記第 2 の帯域分離処理で分離された第 2 の周波数帯域のデジタルオーディオ信号を減算する第 2 の減算処理ステップと、を含み、

前記第 2 の減算処理により、前記第 1 及び第 2 の周波数帯域とは別の第 3 の周波数帯域のデジタルオーディオ信号を帯域分離する、

請求項 1 4 または 1 5 に記載のオーディオ信号圧縮方法。

【請求項 1 7】

前記帯域分割フィルタを用いて複数の周波数帯域に分割するステップは、

前記入力されるデジタルオーディオ信号から第 1 の周波数帯域となる低音域信号を分離する第 1 の帯域分離処理ステップと、

前記入力されるデジタルオーディオ信号から第 3 の周波数帯域となる高音域信号を分離する第 2 の帯域分離処理ステップと、

前記第 1 の帯域分離処理で分離された第 1 の周波数帯域である低音域の信号と、前記第 2 の帯域分離処理で分離された第 3 の周波数帯域である高音域の信号を加算する加算ステップと、

前記入力されるデジタルオーディオ信号から、前記加算された第 1 の周波数帯域の低音域信号と第 3 の周波数帯域の高音域信号の加算信号を減算する減算処理ステップと、を含み、

前記減算処理により前記入力されるデジタルオーディオ信号の第 2 の周波数帯域である中音域信号を分離する、請求項 1 4 または 1 5 に記載のオーディオ信号圧縮方法。

【請求項 1 8】

前記帯域分割フィルタを用いて複数の周波数帯域に分割するステップは、

前記入力されるデジタルオーディオ信号の第 1 の周波数帯域の信号を分離する第 1 の帯域分離処理ステップと、

前記第 1 の帯域分離処理で分離された第 1 の周波数帯域の信号を前記関数近似手段で関数近似した後に更に関数補間した信号を、前記入力されるデジタルオーディオ信号から減算する第 1 の減算処理ステップと、

前記第 1 の減算処理により得られる出力から第 2 の周波数帯域の信号を分離する第 2 の帯域分離処理ステップと、

前記第 2 の帯域分離処理で分離された第 2 の周波数帯域の信号を関数近似した後に更に関数補間した信号を、前記第 1 の減算処理により得られる信号から減算する第 2 の減算処理ステップと、を含み、

前記第 2 の減算処理により、前記第 1 及び第 2 の周波数帯域とは別の第 3 の周波数帯域の信号を分離する、請求項 1 4 または 1 5 に記載のオーディオ信号圧縮方法。

【請求項 1 9】

前記帯域分割フィルタを用いて複数の周波数帯域に分割するステップは、

前記入力されるデジタルオーディオ信号の第 1 の周波数帯域の信号を分離する第 1 の帯域分離処理ステップと、

前記入力されるデジタルオーディオ信号の第 2 の周波数帯域の信号を分離する第 2 の帯域分離処理ステップと、

前記第 1 の帯域分離処理で分離された第 1 の周波数帯域の信号を関数近似した後に更に関数補間した信号と、前記第 2 の帯域分離処理で分離された第 2 の周波数帯域の信号を関数近似した後に更に関数補間した信号とを加算する加算処理ステップと、

前記入力されるデジタルオーディオ信号から前記加算処理によって加算された出力信号を減算する減算処理ステップとを、含み、

前記減算処理により、前記第 1 及び第 2 の周波数帯域とは別の出力から第 3 の周波数帯域の信号を分離する、請求項 1 4 または 1 5 に記載のオーディオ信号圧縮方法。

**【請求項 20】**

複数の周波数帯域に分割されたデジタルオーディオ信号の所定の区間を、 $n$ 次多項式( $n$ は2以上の整数)を用いて関数近似された後、前記 $n$ 次多項式の係数値であるパラメータが符号化され圧縮されたデジタルオーディオ信号に相当する、前記分割された帯域ごとの関数のパラメータを復号する復号化手段と、

前記復号化手段で復号化された帯域ごとの関数のパラメータに基づいて、圧縮されたデジタルオーディオ信号を関数補間して、前記分割された帯域ごとのサンプリング値を復元する関数補間手段と、

前記関数補間手段で復元されたサンプリング値を帯域合成する帯域合成手段と、  
を備えたオーディオ信号復号装置。

**【請求項 21】**

1オクターブ内の12音階対応帯域のそれぞれを、複数のオクターブから集めて得た12の音階対応帯域の集合毎に圧縮符号化されたオーディオ信号を復号するオーディオ信号復号装置であって、

前記12の音階対応帯域の集合を復号する復号化手段と、

前記復号化手段で復号化された前記12音階対応帯域の集合ごとに関数補間する複数の関数補間手段と、

前記関数補間手段からの12音階対応帯域の集合を合成して、各オクターブ毎のデジタルオーディオ信号を集合する合成手段と、

を備えたオーディオ信号復号装置。

**【請求項 22】**

複数の周波数帯域に分割されたデジタルオーディオ信号の所定の区間を、 $n$ 次多項式( $n$ は2以上の整数)を用いて関数近似された後、前記 $n$ 次多項式の係数値であるパラメータが符号化され圧縮された圧縮デジタルオーディオ信号に相当する、前記分割された帯域ごとの関数のパラメータを復号するステップと、

前記復号化された帯域ごとの関数のパラメータに基づいて前記圧縮されたデジタルオーディオ信号を関数補間して、前記分割された帯域ごとのサンプリング値を復元するステップと、

前記関数補間により復元されたサンプリング値を帯域合成するステップを、  
含むオーディオ信号復号方法。

**【請求項 23】**

1オクターブ内の12音階対応帯域のそれぞれを、複数のオクターブから集めて得た12の音階対応帯域の集合毎に圧縮符号化されたオーディオ信号を復号するオーディオ信号復号方法であって、

前記12の音階対応帯域の集合の復号処理を行う復号化ステップと、

前記復号処理により復号化された前記12音階対応帯域の集合ごとに関数補間する関数補間処理ステップと、

前記関数補間処理により得られる12音階対応帯域の集合を、前記各オクターブの帯域ごとに複数に分割する分割処理ステップと、

前記12音階の各オクターブに対応する前記分割処理による出力を合成して、各オクターブ毎にデジタルオーディオ信号を集合する合成処理ステップと、

を含むオーディオ信号復号方法。

**【手続補正 2】**

**【補正対象書類名】**明細書

**【補正対象項目名】**0119

**【補正方法】**変更

**【補正の内容】**

**【0119】**

このようにして分解された12音階の周波数成分のそれぞれは、帯域ごとにその同じ音階の信号(オクターブの信号)が集められ、各音階の成分の集合ごとに関数近似部130



a ~ 1 3 0 l で関数近似される。

すなわち、1 2 個の関数近似部 1 3 0 a ~ 1 3 0 l が用意され、関数近似部 1 3 0 a は C 音 (ド音)、関数近似部 1 3 0 b は C 音 (ド音)、関数近似部 1 3 0 c は D 音 (レ音)、関数近似部 1 3 0 d では D 音 (レ音)、関数近似部 1 3 0 e は E 音 (ミ音)、関数近似部 1 3 0 f は F 音 (ファ音)、関数近似部 1 3 0 g は F 音 (ファ音)、関数近似部 1 3 0 h は G 音 (ソ音)、関数近似部 1 3 0 i は G 音 (ソ音)、関数近似部 1 3 0 j は A 音 (ラ音)、関数近似部 1 3 0 k は A # 音 (ラ音)、関数近似部 1 3 0 l は B 音 (シ音) をそれぞれ関数近似する。

【手続補正 3】

【補正対象書類名】明細書

【補正対象項目名】0 1 2 0

【補正方法】変更

【補正の内容】

【0 1 2 0】

このように各音階に対応した関数近似部 1 3 0 a ~ 1 3 0 l において、それぞれのサンプル点ごとに、オクターブ帯域分離フィルタ 1 1 0 a ~ 1 1 0 n で分割した数 (n 個) のオーディオ信号が得られることになる。例えば、C 音 (ド音) の関数近似部 1 3 0 a では、それぞれオクターブ離れた n 個の C 音のサンプル値が得られ、その n 個の C 音のサンプル値の関数近似処理が行われる。そして、この関数近似によりデータ量が削減されたパラメータが出力されて、符号化部 1 4 0 に供給される。他の関数近似部 1 3 0 b ~ 1 3 0 l についても同様の処理が行われる。この関数近似部 1 3 0 a ~ 1 3 0 l における関数近似は、図 1、図 1 5 の関数近似部 2 1 a ~ 2 1 m と同じなのでその説明は省略する。

【手続補正 4】

【補正対象書類名】明細書

【補正対象項目名】0 1 2 3

【補正方法】変更

【補正の内容】

【0 1 2 3】

また、図 2 1 B は、ピアノで C<sub>0</sub> (ド) を叩いたときの、オクターブ倍率 (帯域) と振幅の関係を示した図であり、図 2 1 C は、チェロで C<sub>0</sub> (ド) を引いたときの、オクターブ倍率 (帯域) と振幅の関係を示した図である。ピアノの場合は、オクターブ倍率 2 で際立って振幅が大きくなり、他のところでは平均的に小さな振幅になっている。また、チェロの場合は、オクターブ倍率が比較的小さいところでは、幅広い範囲で大きな振幅の信号が得られ、オクターブ倍率 1 0 以上になると、小さな振幅の信号となっている。つまり、楽器の特性が極めて忠実に表現されていることがわかる。

【手続補正 5】

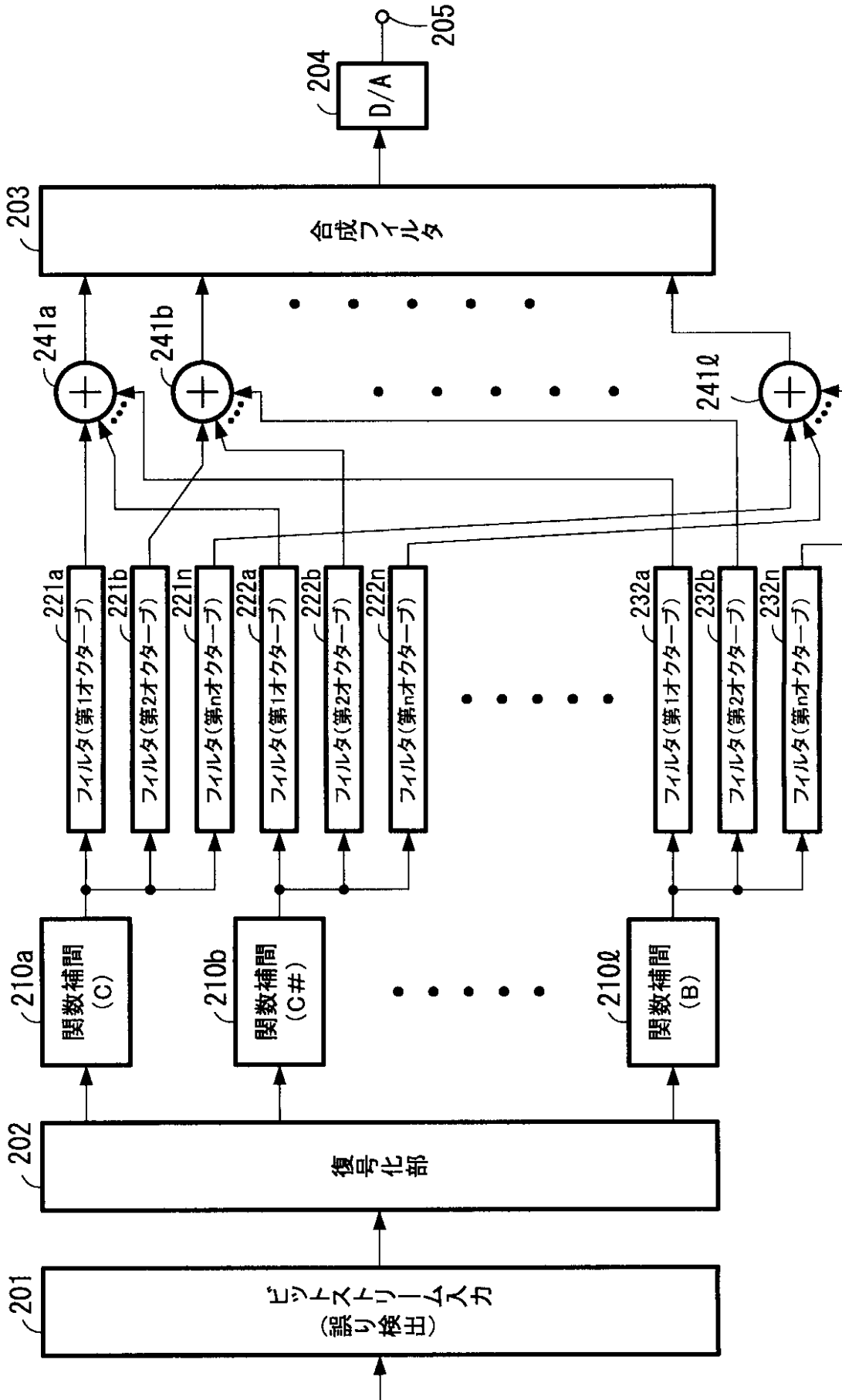
【補正対象書類名】図面

【補正対象項目名】図 2 3

【補正方法】変更

【補正の内容】

【図23】



## 【 国際調査報告 】

INTERNATIONAL SEARCH REPORT		International application No. PCT/JP2009/060110
<b>A. CLASSIFICATION OF SUBJECT MATTER</b> G10L19/00 (2006.01) i  According to International Patent Classification (IPC) or to both national classification and IPC		
<b>B. FIELDS SEARCHED</b> Minimum documentation searched (classification system followed by classification symbols) G10L19/00  Documentation searched other than minimum documentation to the extent that such documents are included in the fields searched Jitsuyo Shinan Koho 1922-1996 Jitsuyo Shinan Toroku Koho 1996-2009 Kokai Jitsuyo Shinan Koho 1971-2009 Toroku Jitsuyo Shinan Koho 1994-2009  Electronic data base consulted during the international search (name of data base and, where practicable, search terms used)		
<b>C. DOCUMENTS CONSIDERED TO BE RELEVANT</b>		
Category*	Citation of document, with indication, where appropriate, of the relevant passages	Relevant to claim No.
A	JP 2005-57439 A (Axell Corp.), 03 March, 2005 (03.03.05), Full text; all drawings (Family: none)	1-23
<input checked="" type="checkbox"/> Further documents are listed in the continuation of Box C. <input type="checkbox"/> See patent family annex.		
* Special categories of cited documents: "A" document defining the general state of the art which is not considered to be of particular relevance "E" earlier application or patent but published on or after the international filing date "L" document which may throw doubts on priority claim(s) or which is cited to establish the publication date of another citation or other special reason (as specified) "O" document referring to an oral disclosure, use, exhibition or other means "P" document published prior to the international filing date but later than the priority date claimed "T" later document published after the international filing date or priority date and not in conflict with the application but cited to understand the principle or theory underlying the invention "X" document of particular relevance; the claimed invention cannot be considered novel or cannot be considered to involve an inventive step when the document is taken alone "Y" document of particular relevance; the claimed invention cannot be considered to involve an inventive step when the document is combined with one or more other such documents, such combination being obvious to a person skilled in the art "&" document member of the same patent family		
Date of the actual completion of the international search 26 June, 2009 (26.06.09)		Date of mailing of the international search report 07 July, 2009 (07.07.09)
Name and mailing address of the ISA/ Japanese Patent Office		Authorized officer
Facsimile No.		Telephone No.

## INTERNATIONAL SEARCH REPORT

International application No.

PCT/JP2009/060110

C (Continuation). DOCUMENTS CONSIDERED TO BE RELEVANT		
Category*	Citation of document, with indication, where appropriate, of the relevant passages	Relevant to claim No.
A	<p>JP 2001-521648 A (Coding Technologies Sweden AB.), 06 November, 2001 (06.11.01), Full text; all drawings</p> <p>&amp; JP 2005-173607 A      &amp; US 2004/0078194 A1 &amp; US 2004/0078205 A1      &amp; US 2004/0125878 A1 &amp; US 6680972 B1          &amp; EP 940015 A &amp; EP 1367566 A2          &amp; WO 1998/057436 A2 &amp; DE 69821089 T          &amp; DE 69831435 T &amp; SE 9702213 A          &amp; SE 512719 C &amp; BR 9805989 A          &amp; HK 1030843 A &amp; SE 9800268 A          &amp; AT 257987 T &amp; ES 2213901 T          &amp; PT 940015 E &amp; AT 303679 T          &amp; DK 1367566 T &amp; HK 1057815 A          &amp; PT 1367566 E &amp; RU 2256293 C          &amp; ES 2247466 T &amp; CN 1272259 A          &amp; CN 1629937 A &amp; DK 940015 T          &amp; SE 9702213 A0</p>	1-23
A	<p>JP 2007-249009 A (Tohoku University), 27 September, 2007 (27.09.07), Full text; all drawings (Family: none)</p>	1-23

国際調査報告		国際出願番号 PCT/JP2009/060110									
A. 発明の属する分野の分類 (国際特許分類 (IPC)) Int.Cl. G10L19/00(2006.01)i											
B. 調査を行った分野 調査を行った最小限資料 (国際特許分類 (IPC)) Int.Cl. G10L19/00											
最小限資料以外の資料で調査を行った分野に含まれるもの <table border="0"> <tr> <td>日本国実用新案公報</td> <td>1922-1996年</td> </tr> <tr> <td>日本国公開実用新案公報</td> <td>1971-2009年</td> </tr> <tr> <td>日本国実用新案登録公報</td> <td>1996-2009年</td> </tr> <tr> <td>日本国登録実用新案公報</td> <td>1994-2009年</td> </tr> </table>				日本国実用新案公報	1922-1996年	日本国公開実用新案公報	1971-2009年	日本国実用新案登録公報	1996-2009年	日本国登録実用新案公報	1994-2009年
日本国実用新案公報	1922-1996年										
日本国公開実用新案公報	1971-2009年										
日本国実用新案登録公報	1996-2009年										
日本国登録実用新案公報	1994-2009年										
国際調査で使用した電子データベース (データベースの名称、調査に使用した用語)											
C. 関連すると認められる文献											
引用文献の カテゴリー*	引用文献名 及び一部の箇所が関連するときは、その関連する箇所の表示	関連する 請求項の番号									
A	JP 2005-57439 A (株式会社アクセル) 2005.03.03, 全文、全図 (ファミリーなし)	1-23									
<input checked="" type="checkbox"/> C欄の続きにも文献が列挙されている。 <input type="checkbox"/> パテントファミリーに関する別紙を参照。											
* 引用文献のカテゴリー		の日の後に公表された文献									
「A」特に関連のある文献ではなく、一般的技術水準を示すもの		「T」国際出願日又は優先日後に公表された文献であって出願と矛盾するものではなく、発明の原理又は理論の理解のために引用するもの									
「E」国際出願日前の出願または特許であるが、国際出願日以後に公表されたもの		「X」特に関連のある文献であって、当該文献のみで発明の新規性又は進歩性がないと考えられるもの									
「L」優先権主張に疑義を提起する文献又は他の文献の発行日若しくは他の特別な理由を確立するために引用する文献 (理由を付す)		「Y」特に関連のある文献であって、当該文献と他の1以上の文献との、当業者にとって自明である組合せによって進歩性がないと考えられるもの									
「O」口頭による開示、使用、展示等に言及する文献		「&」同一パテントファミリー文献									
「P」国際出願日前で、かつ優先権の主張の基礎となる出願											
国際調査を完了した日 26.06.2009		国際調査報告の発送日 07.07.2009									
国際調査機関の名称及びあて先 日本国特許庁 (ISA/JP) 郵便番号100-8915 東京都千代田区霞が関三丁目4番3号		特許庁審査官 (権限のある職員) 井上 健一	5Z 9373								
		電話番号 03-3581-1101	内線 3541								

国際調査報告		国際出願番号 PCT/J P 2 0 0 9 / 0 6 0 1 1 0
C (続き) . 関連すると認められる文献		
引用文献の カテゴリー*	引用文献名 及び一部の箇所が関連するときは、その関連する箇所の表示	関連する 請求項の番号
A	JP 2001-521648 A (コーディング テクノロジーズ スウェーデン アクチボラゲット) 2001.11.06, 全文、全図 & JP 2005-173607 A & US 2004/0078194 A1 & US 2004/0078205 A1 & US 2004/0125878 A1 & US 6680972 B1 & EP 940015 A & EP 1367566 A2 & WO 1998/057436 A2 & DE 69821089 T & DE 69831435 T & SE 9702213 A & SE 512719 C & BR 9805989 A & HK 1030843 A & SE 9800268 A & AT 257987 T & ES 2213901 T & PT 940015 E & AT 303679 T & DK 1367566 T & HK 1057815 A & PT 1367566 E & RU 2256293 C & ES 2247466 T & CN 1272259 A & CN 1629937 A & DK 940015 T & SE 9702213 A0	1 - 2 3
A	JP 2007-249009 A (国立大学法人東北大学) 2007.09.27, 全文、全 図 (ファミリーなし)	1 - 2 3

## フロントページの続き

(81)指定国 AP(BW, GH, GM, KE, LS, MW, MZ, NA, SD, SL, SZ, TZ, UG, ZM, ZW), EA(AM, AZ, BY, KG, KZ, MD, RU, TJ, TM), EP(AT, BE, BG, CH, CY, CZ, DE, DK, EE, ES, FI, FR, GB, GR, HR, HU, IE, IS, IT, LT, LU, LV, MC, MK, MT, NL, NO, PL, PT, RO, SE, SI, SK, TR), OA(BF, BJ, CF, CG, CI, CM, GA, GN, GQ, GW, ML, MR, NE, SN, TD, TG), AE, AG, AL, AM, AO, AT, AU, AZ, BA, BB, BG, BH, BR, BW, BY, BZ, CA, CH, CL, CN, CO, CR, CU, CZ, DE, DK, DM, DO, DZ, EC, EE, EG, ES, FI, GB, GD, GE, GH, GM, GT, HN, HR, HU, ID, IL, IN, IS, JP, KE, KG, KM, KN, KP, KR, KZ, LA, LC, LK, LR, LS, LT, LU, LY, MA, MD, ME, MG, MK, MN, MW, MX, MY, MZ, NA, NG, NI, NO, NZ, OM, PG, PH, PL, PT, RO, RS, RU, SC, SD, SE, SG, SK, SL, SM, ST, SV, SY, TJ, TM, TN, TR, TT, TZ, UA, UG, US, UZ, VC, VN, ZA, ZM, ZW

Fターム(参考) 5J064 BA00 BC11 BC15 BC18

(注) この公表は、国際事務局(WIPO)により国際公開された公報を基に作成したものである。なおこの公表に係る日本語特許出願(日本語実用新案登録出願)の国際公開の効果は、特許法第184条の10第1項(実用新案法第48条の13第2項)により生ずるものであり、本掲載とは関係ありません。