

(19) 日本国特許庁(JP)

(12) 公開特許公報(A)

(11) 特許出願公開番号

特開2007-333454

(P2007-333454A)

(43) 公開日 平成19年12月27日(2007.12.27)

(51) Int. Cl.		F I		テーマコード (参考)
GO 1 V 1/00 (2006.01)		GO 1 V 1/00	Z	2 D 0 4 4
EO 2 D 17/20 (2006.01)		EO 2 D 17/20	1 0 6	
GO 1 N 33/24 (2006.01)		GO 1 N 33/24	D	

審査請求 未請求 請求項の数 3 O L (全 9 頁)

(21) 出願番号 特願2006-163255 (P2006-163255)
 (22) 出願日 平成18年6月13日 (2006.6.13)

(71) 出願人 000173784
 財団法人鉄道総合技術研究所
 東京都国分寺市光町2丁目8番地38
 (74) 代理人 100085394
 弁理士 廣瀬 哲夫
 (72) 発明者 坂井 宏行
 東京都国分寺市光町二丁目8番地38 財
 団法人 鉄道総合技術研究所内
 Fターム(参考) 2D044 EA07

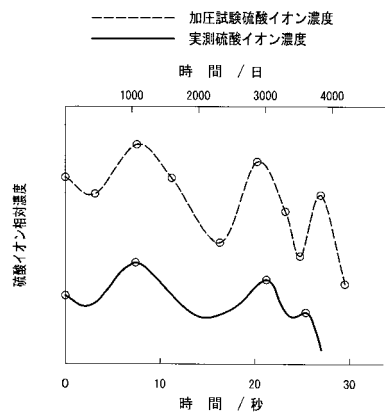
(54) 【発明の名称】 地盤変位の予測方法および予測装置

(57) 【要約】

【課題】 地盤変位が予測される地盤での地盤変位の時期を予測する。

【解決手段】 予測しようとする地盤から採取した供試体を加圧条件下で強制的に透過させた該地盤を流れる地下水を採取し、該採取した透過水の化学組成を観測する採取観測手段を備え、該観測された透過水の化学組成の変化に特異点が認められた場合、該認められるまでの時間を、前記採取した地盤において前記採取時点から地盤変位が観測されるまでの時間に換算し、透過水で観測される以降の特異点の発生時間から地盤変位があるまでの時間を予測するようにしたものである。

【選択図】 図5



【特許請求の範囲】

【請求項 1】

将来の地盤変位を予測する方法であって、予測しようとする地盤から採取した供試体を加圧条件下で強制的に透過させた該地盤を流れる地下水を採取し、該採取した透過水の化学組成を観測する採取観測手段を備え、該観測された透過水の化学組成の変化に特異点が認められた場合、該認められるまでの時間を、前記採取した地盤において前記採取時点から地盤変位が観測されるまでの時間に換算し、透過水で観測される以降の特異点の発生時間から地盤変位があるまでの時間を予測するようにしたことを特徴とする地盤変位の予測方法。

【請求項 2】

地盤変位があるまでの時間の予測には、地盤変位がないことも含むものであることを特徴とする請求項 1 記載の地盤変位の予測方法。

【請求項 3】

将来の地盤変位を予測する装置であって、予測しようとする地盤から採取した供試体を加圧条件下で強制的に透過させた該地盤を流れる地下水を採取し、該採取した透過水の化学組成を観測する採取観測手段と、該観測された透過水の化学組成の変化を記憶する記憶手段と、該記憶した状態変化に特異点が存在するか否かの判別をする特異点判別手段と、該判別された特異点の発生時間を、前記採取した地盤において前記採取時点から地盤変位が観測されるまでの時間に換算する時間換算手段と、透過水で観測される以降の特異点の発生時間から地盤変位があるまでの時間を予測する予測手段とを備えて構成したことを特徴とする地盤変位の予測装置。

【発明の詳細な説明】

【技術分野】

【0001】

本発明は、不安定な斜面地盤において発生することがある地すべり、表層崩壊、がけ崩れなどの斜面崩壊によって引き起こされる地盤変位の予知方法および予知装置の技術分野に属するものである。

【背景技術】

【0002】

一般に、自然災害の一つとして土砂災害があり、このような土砂災害として、不安定な傾斜地に発生する地すべり、表層崩壊、がけ崩れ、土石流などによる災害がある。そして、このような傾斜地での土砂災害は、斜面地盤の崩壊によって地盤の変位、つまり地盤の変状や移動が引き起こされることになり、このような地盤変位を測定する手法については、例えば高精度の電子測距・測角儀を用い、地盤変位のある地域からはずれた任意の位置を基準点として地盤変位がある区域に配した指標までの距離や角度の変化を測定して地盤変位を測定するようにしたもの（特許文献 1 参照）、あるいは地盤変位がある任意の位置の地盤に測定用の孔を掘り、ここに歪ケーブルを挿入し、地盤変位によって生じた歪量を計測することで地盤変位の測定をするようにしたもの（特許文献 2 参照）がある。

ところが前記従来のは、高価な測定機器が必要であるうえ、実際に斜面崩壊が発生している最中または発生した後の地盤変位を測定するものであって、該地盤変位の発生を予知するものではない。しかもこのような地盤変位による土砂災害は、小規模であれば発生後においても、被害発生がないか、あっても殆ど影響がない範囲で対処ができるが、規模が大きいものについては、何らかの被害を生じた後での対処となる場合が多く、土砂災害を未然に防ぐことはできないのが現状である。

【0003】

そこで本発明の発明者は、地すべり等の斜面崩壊による地盤変位の予測を、当該地盤を流れる地下水に含まれるナトリウムイオン等の特定イオンの濃度を経時的に測定し、該イオン濃度が急激に上昇するという異常変化が認められた場合、これを地すべり等の斜面崩壊による地盤変位が発生する前兆であるとして予測する方法を提唱した（特許文献 3 参照）。さらには、前記特定イオンの濃度と、該特定イオンよりもイオン交換特性の高いイオ

10

20

30

40

50

ンの濃度との比に急激な変化があった場合、これを地すべり等の斜面崩壊による地盤変位が発生する前兆であるとして予測する方法も提唱した（特許文献4参照）。

これらの現象は、地すべり等の斜面崩壊が発生するときにはその地盤内部において土粒子の微視的な変位や破壊がすでに先行して生じている一方、土壌は効率よくイオン交換反応が行われる場でもあり、土壌において地盤変位が発生する前兆として土粒子の微視的な変位や破壊が起こることによって今までのイオン交換反応が行われている場の状態が変化し、これが特定イオンの濃度の異常な変化となって現れるという推論に基づくものである。そうしてこれらの地盤変位の予測方法は今までになく信頼性が高いものとして評価されているが、これらの方法は、ごく近い将来において地盤変位が発生する土壌であるか否かを予測（予知、予兆検知または前兆検知）するものであって、数年後、十数年後等の遠い将来において発生するであろう地盤変位を予測することはできないものであった。

10

この様な状況に鑑み、本発明の発明者は、将来において地盤変化が予測される地盤から採取した供試体に対し加圧状態で水を供給し、前記加圧される供試体を透過した水の状態を観測することで将来、地盤変位があることを予測する方法を発明した（特許文献5参照）。

【特許文献1】特開平5-118851号公報

【特許文献2】特開平10-82667号公報

【特許文献3】特開2002-339373号公報

【特許文献4】特開2003-279561号公報

【特許文献5】特開2005-345110号公報

20

【発明の開示】

【発明が解決しようとする課題】

【0004】

ところが前記加圧条件で透過した水の変化で地盤変位の予測をする方法は、将来、地盤変位が有るであろうことを予測することはできるが、それが具体的に何時ごろなのか、例えば半年後なのか、5年後なのか等の予測をすることはできず、ここに本発明の解決すべき課題がある。

【課題を解決するための手段】

【0005】

本発明は、上記の如き実情に鑑みこれらの課題を解決することを目的として創作されたものであって、請求項1の発明は、将来の地盤変位を予測する方法であって、予測しようとする地盤から採取した供試体を加圧条件下で強制的に透過させた該地盤を流れる地下水を採取し、該採取した透過水の化学組成を観測する採取観測手段を備え、該観測された透過水の化学組成の変化に特異点が認められた場合、該認められるまでの時間を、前記採取した地盤において前記採取時点から地盤変位が観測されるまでの時間に換算し、透過水で観測される以降の特異点の発生時間から地盤変位があるまでの時間を予測するようにしたことを特徴とする地盤変位の予測方法である。

30

請求項2の発明は、地盤変位があるまでの時間の予測には、地盤変位がないことも含むものであることを特徴とする請求項1記載の地盤変位の予測方法である。

請求項3の発明は、将来の地盤変位を予測する装置であって、予測しようとする地盤から採取した供試体を加圧条件下で強制的に透過させた該地盤を流れる地下水を採取し、該採取した透過水の化学組成を観測する採取観測手段と、該観測された透過水の化学組成の変化を記憶する記憶手段と、該記憶した状態変化に特異点が存在するか否かの判別をする特異点判別手段と、該判別された特異点の発生時間を、前記採取した地盤において前記採取時点から地盤変位が観測されるまでの時間に換算する時間換算手段と、透過水で観測される以降の特異点の発生時間から地盤変位があるまでの時間を予測する予測手段とを備えて構成したことを特徴とする地盤変位の予測装置である。

40

【発明の効果】

【0006】

請求項1または3の発明とすることにより、従来、できなかった地盤変異の発生時期を

50

簡単に予測することができることになって、地盤変位に基づく災害発生の抑止や防止対策等の対処ができることになる。

請求項2の発明とすることにより、地盤変位がないことも予測できることになって、地盤変位に基づく災害発生の抑止や防止対策等の対処がより精度高くできることになる。

【発明を実施するための最良の形態】

【0007】

本発明は、地盤変位が将来発生すると予測される地盤から供試体を採取し、該供試体に採取した現場の地下水を強制的に透過させ、該透過した地下水の化学組成の変化を観測することで、将来、該採取した地盤について何時頃変位が発生するかを予測するものである。そしてこの予測は、前記強制的に透過した地下水の特定イオン濃度や電気伝導率等として観測される化学組成の変化から確認された特異点の発生時間と、実際の供試体採取現場における地盤において発生した変位の採取時間からの時間とを対比したところ、両者の変化はよく相似していることが観測され、そこで前記強制透過水において発生した特異点の時間を、実際に採取現場において採取時点から地盤変位が確認されるまでの時間に換算し、これに基づいて採取現場での前記地盤変位が何時頃あるかの予測をするようにしたものである。そして実際にかかなりの確度で地盤変位の時期を予測することができることが確認され、本発明を完成するに至った。

10

【0008】

透過水において観測する化学組成の変化としては、例えばナトリウムイオンや硫酸イオン等の具体的なイオンの濃度変化、特定イオンと該特定イオンよりもイオン交換性能が高いイオンとの濃度比の変化、さらには特定イオンの濃度変化がそのまま反映する電気伝導率の変化が代表され、これらの一つまたは複数を測定して予測することができ、測定数が多いほど、予測時期の精度が増すことはいうまでもない。

20

【0009】

そして本発明は、採取した供試体に加圧条件下で強制的に地下水を透過させることで、採取現場における地盤内において、圧力（土圧）が作用する状態で地下水が流れることによる地盤の劣化（風化）反応を加速（促進）させたものとなり、これを実際の地盤の劣化（風化）速度に換算することで地盤変位の予測ができることを見出し、本発明が完成した。

そしてこのような予測は、地盤の土質、地下水量、地盤に作用する圧力等の各種の条件が現場において異なるものであり、しかも採取した供試体を加圧条件下で透過する水の化学組成の変化は、加圧条件を変化させる（応力のかけ方を変化させる）ことによって、変化が発生するまでの時間および変化の度合いが異なることが、後述する実験から明らかになっており、これらのことから、一律に予測できるものではなく、現場に合わせた時間の換算が必要となる。

30

このように本発明においては、供試体を加圧しつつ採取現場の地下水を供給し続けている過程で、該供試体を透過する水の電気伝導率等の化学組成の変化に特異点があった場合、供試体を採取した地盤は、地すべりや表層崩壊等の斜面崩壊による地盤変位が発生する可能性がある点と予測できる点で、土砂災害の予知の重要な指標とすることができ、防災に多いに寄与することになる。

40

【0010】

次に、本発明の実施の形態について図面に基づいて具体的に説明する。まず図1において、地盤から採取した供試体を加圧状態で透過した水の電気伝導率の測定装置の測定部1について説明する。該測定部1は、基台1aに測定用の容器2が支持されているが、該容器2には水が注入されており、容器2に設けられる水の排出路2aを封止する状態で水の供給路2bから圧力を加えることで容器2内の圧力を調節できるようになっている。

【0011】

前記容器2の底部2cにはペDESTAL3が設けられ、該ペDESTAL3上に、白金線が電極4となるよう形成された電気伝導率測定用のセル5が配設されている。このセル5は、図2に示すように、中央部に孔5aが開設された平円盤状の絶縁体（例えばアクリル板）

50

を備えて構成され、その表面（上面）に電極 4 となる一对の白金線が渦巻状に埋設されている。そしてこのセル 5 の上面に、ろ紙（本発明の親水性シートに相当する）5 b を介在する状態で円柱状に成形された供試体（後述するようにサンプリングした土壌）6 の底面が載せられ、さらに供試体 6 の上面にキャップ 7 が載せられる。そして前記ペDESTAL 3 の上半部、供試体 6 全体、そしてキャップ 7 の下半部の外周面には供試体 6 の密閉および供試体 6 を透過あるいは浸み出す水の散逸を防止するための防止部材 8 が被着されているが、防止部材 8 としては、例えば延び弾性の小さいシリコンチューブ等が挙げられる。尚、前記電極 4 から引き出される導電線（リード線）、ならびに前記電極 4 間を流れる電流値から電気伝導率を演算して表示する電気伝導率の測定装置本体（汎用のものが採用される）は省略する。

10

【0012】

前記キャップ 7 には水路 7 a が設けられ、該水路 7 a から水（供試体を採取した地盤から漏出した地下水）が供試体 6 に供給されるようになっている。一方、前記ペDESTAL 3 には負圧状態となった水路 3 a が形成され、そして供試体 6 を透過した水は、前記測定用セル 5 に到達して電気伝導率が測定され、孔 5 a を介して水路 3 a から排出されるようになっている。

【0013】

9 は前記キャップ 7 を加圧するための加圧装置であって、該加圧装置 9 は、キャップ 7 の上面に下端が当接する加圧棒 10 を備えて構成されるが、該加圧棒 10 はベアリング 11 により回動自在に容器天井板 2 d に支持されていると共に、クランプ 12 によって回動を制御できるようになっている。加圧棒 10 には荷重計 13、外部変位計 14 が設けられるが、さらに加圧棒 10 の上端部は載荷装置 15 に連結されている。載荷装置 15 は、電動モーター 15 a の駆動によりベベルギア機構 16 を回転させ、これによって加圧棒 10 を押し出し、これによってキャップ 7 の加圧をするようになっている。

20

【0014】

叙述のごとく構成された本発明の実施の形態において、過去に実際に地盤崩壊が観測され、将来においてさらに地盤崩壊があるであろうと予測されるある地域の土質試料（泥岩）について、例えば一辺が 500 mm の立方体の大きさでそれぞれサンプリングし、これを成形して高さ 50 mm の前記円柱状の供試体 6 を製作した。これらの供試体 6 に含有される水の電気伝導率を測定するには、該供試体 6 を、セル 5 およびろ紙 5 b が載置されたペDESTAL 3 とキャップ 7 とのあいだにセット（防止部材 8 も被着しておく）し、容器 2 を、前記各供試体 6 を採取したのと同じ地盤の地下水を充填した状態にすると共に、該各採取した地下水を供給路 2 a から供給しつつ、電動モーター 15 a を駆動してキャップ 7 を加圧することになるが、その場合に、 $2.5 \times 10^{-1} \% \text{ min}^{-1}$ （パーセント分のマイナス 1 乗）、 $2.4 \times 10^{-2} \% \text{ min}^{-1}$ および $2.6 \times 10^{-3} \% \text{ min}^{-1}$ の割合で変化する三種類の軸差応力（kPa：キロパスカル）を与える。するとキャップ 7 とペDESTAL 3 とのあいだに挟まれる供試体 6 はこれら三種類の軸差応力の変化を受ける状態で加圧されることになって、供試体 6 に含有される水および新に供給される水は供試体表面から浸み出すことになり、この浸み出した水はろ紙 5 a を湿らす状態でセル 5 全体を濡らすことになり、これによって電極 4 は全体が水に浸漬される状態となっ

30

40

て電気伝導率（ $\mu\text{S cm}^{-1}$ ：マイクロジーメンズ センチメートルのマイナス 1 乗）が測定され、その結果を図 3 に示す。

この結果から、軸ひずみの速度が大きい（応力のかけ方が急激）ほど、供試体が破壊されるまでの時間が短く、かつ電気伝導率の変化も短時間で発生していることが確認され、さらにその変化の度合い（電気伝導率のピーク高さ）が大きくなっていて、供試体の破壊の程度が大きくなっていることが確認されるが、軸ひずみの速度をあまり大きくしすぎると、今度は変化が発生する時間軸の誤差の度合いが大きくなって予測の信頼性が低下することになり、これらのことから、供試体の加圧条件について各現場ごとの検討が必要であることが確認される。そして以下に記載する 3 箇所地域の土質試料（泥岩）の電気伝導率の測定は、このような確認をし、各最適と思われる加圧条件下で供試体を透過した水につ

50

いて電気伝導率の測定を行ったものである。

【0015】

次に、前記3箇所の地盤とは異なり、将来地盤崩壊が起こるであろうと予測されるある地盤から得た供試体について、前記電気伝導率ではなく硫酸イオンの濃度の変化および該地盤に設置した第一および第二の傾斜計の変位の測定結果を図4にそれぞれ示す。図4によると、硫酸イオンの濃度について、測定開始から約75日、205日および270日のところでピーク値(極大値または特異点)A、BおよびCが観測され、該観測されてからおおよそ90日後、30日後および30日後にそれぞれ傾斜計によって地盤変位があることが観測された。この地盤について、前記測定開始日に土質試料を採取し、前記同様の供試体を製作した。この供試体について、前記同様にセットし、 $2.5 \times 10^{-1} \% \text{ min}^{-1}$ の軸差応力を与えたとき得られた透過水に含まれる硫酸イオンの濃度を測定(図面は測定値の比率で表している)したときの濃度の変化について図5に示す。この測定結果を比較したところ、この変化状態は、図4に示す実際の前記硫酸イオンの濃度の変化状態とかなり近似している。つまり加圧試験結果では、加圧開始後、約1050秒、3010秒および3600秒後にピーク値が観測され、そこでこの約1050秒を75日に換算した実際の硫酸イオン濃度の測定値を図5に点線で示したが、よく相似していることが確認される。このことから、加圧実験結果により確認されたピーク値の発生時間を、現場での硫酸イオンのピーク値発生時間に換算し、これに基づいて近似的ではあるが地盤変位の発生時期を予測することができたといえる。

10

【0016】

ところで前記地盤変位の時期の予測を、測定される透過水の化学組成の変化から図6に示すマイクロコンピューターを用いた予測装置によって自動的に行うことができる。マイクロコンピューターは、記憶手段、演算手段および判断手段等のマイクロコンピューターを構成するに必要な各種必要手段を備えた制御部を有する本体17と、表示部(ディスプレイ)18と、入力部(キーボード)19とを備えて構成される汎用のものでよい。本体17への前記実験結果の入力は、入力部19から人為的に行っても良いが、化学組成の変化測定器(例えば電気伝導率測定器や硫酸イオン濃度測定器)に接続される外部接続端子から自動的に入力するように設定することもできる。そして本体17は、前記測定された測定値が入力されると、該入力した実験結果の測定値を経時的に記憶すると共に、入力した電気伝導率を時間との関係でグラフ化して表示部18に表示するが、さらに特異点があるか否かの判断をする。特異点の表れ方としては、山の頂部のように現れる場合、谷底のように現れる場合、急に傾きが変わって現れる場合等、種々のものがあるが、例えば山の頂部のように現れるものでは、「前回の測定値」-「今回の測定値」の値(測定値の差値)が正(プラス)で続いていた(更新していた)ものが負(マイナス)に急激に変化したところが特異点であると判断できる。そこで本体17に設けられる制御部では、前記測定値の差値を演算し、該差値が正から負に変化したか、負から正に変化したか、差値が例えば2倍以上の急激な変化になったか、あるいは差値が1/2以下の変化になったか(2倍や1/2の数値は例示であって自由に設定することができる)等の特異点の有無の判別を行うように設定をし、該当する変化があると判別された場合、変化位置を特異点として認定し、図7に示すように表示部18に示されるグラフ図に縦線を表示する。

20

30

40

【0017】

一方、本体17には、実際に供試体の採取現場で採取した地下水の電気伝導率等の状態変化である実測結果の測定値が経時的に入力できるようになっており、この入力した実測結果の測定値の状態変化について、前記実験結果の測定値と同様にして特異点の有無の判別をすると共に、これをグラフ図として表示できるようになっている。そして本体17は、実験結果の特異点発生を、実測結果の特異点発生に換算し、実験結果において以降の特異点が発生するまでの時間から採取現場においての地盤変位が発生する時期を演算して表示できるようになっており、このようにして地盤変位の時期が予測できる設定になっている。

【0018】

50

尚、このような地盤変位の予測は、一組の実験結果と実測結果に基づいて行うものについて説明したが、複数組の実験結果と実測結果から平均的な時間の換算係数を算出し、これに基づいて地盤変位を予測するようにしてもよく、このようにすることで、より精度の高い予測ができことになる。

【図面の簡単な説明】

【0019】

【図1】電気伝導率の測定装置における測定部の概略正面図である。

【図2】(X)および(Y)は、それぞれ電気伝導率測定用セルの正面図および断面図である。

【図3】(X)~(Z)は、それぞれ軸ひずみ速度を変化させた場合の電気伝導率の測定値を表すグラフ図である。 10

【図4】地盤変位が予測されるある地盤の硫酸イオンの変化および傾斜計で測定された地盤変位の測定結果を示すグラフ図である。

【図5】図4の地盤で採取して製作した供試体の加圧試験により得た透過水中の硫酸イオン濃度の測定結果と、該地盤での硫酸イオン濃度の変化とを相対的に記載したグラフ図である。

【図6】地盤変位の予測装置のブロック回路図である。

【図7】地盤変位を予測するための制御部のフローチャート図である。

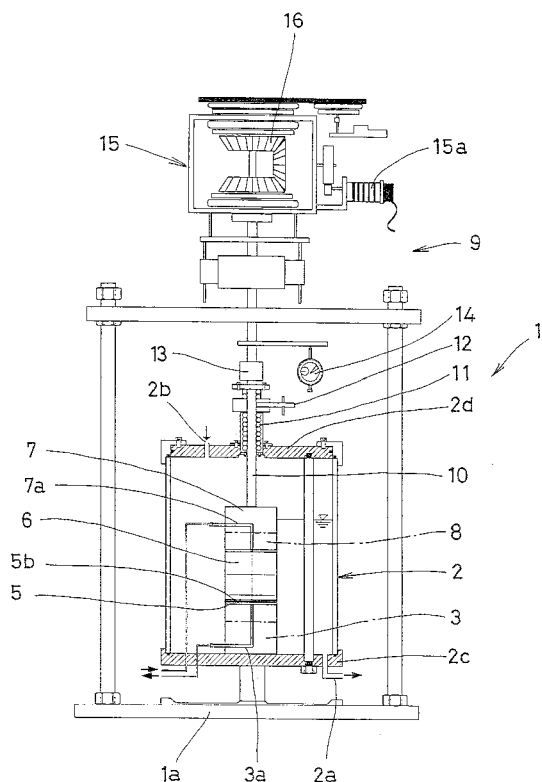
【符号の説明】

【0020】

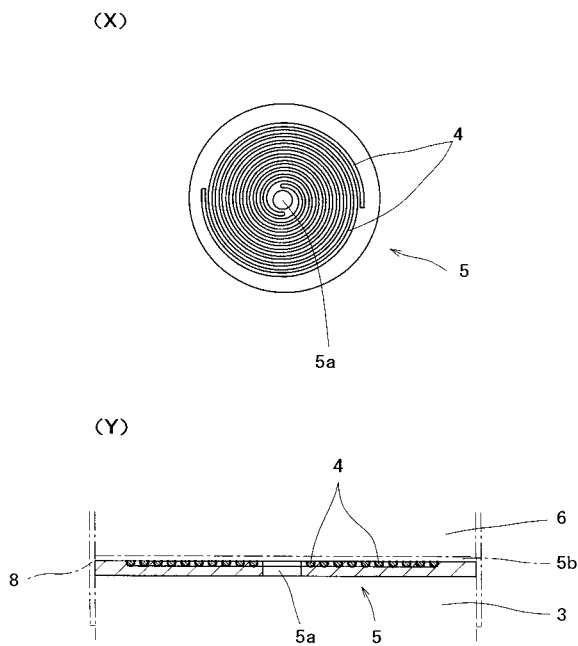
- 1 電気伝導率の測定装置の測定部
- 17 地盤変位の予測装置の本体

20

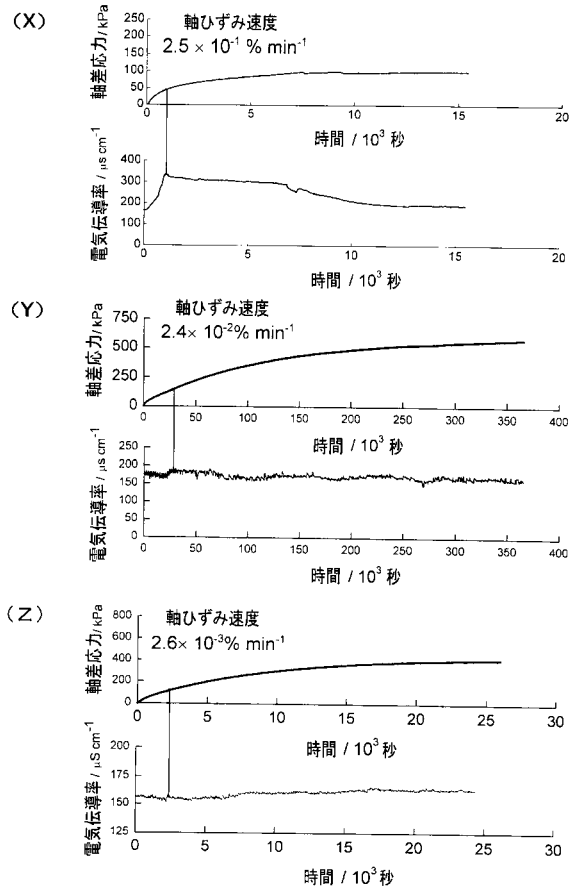
【図1】



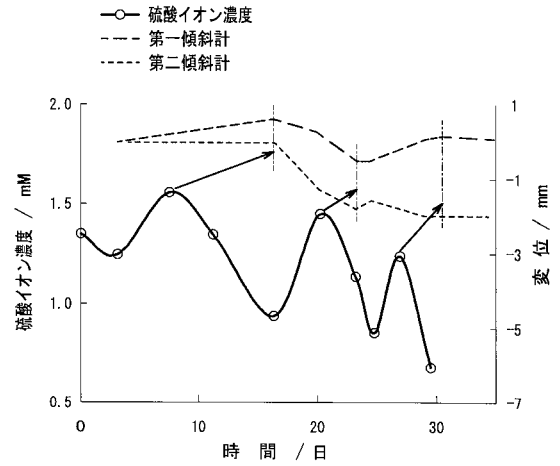
【図2】



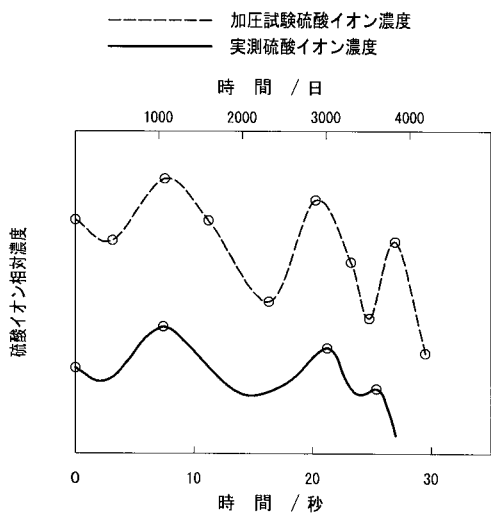
【 図 3 】



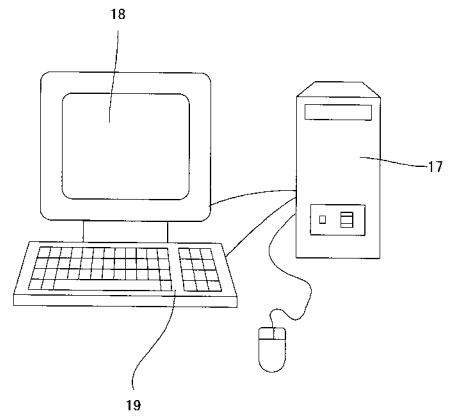
【 図 4 】



【 図 5 】



【 図 6 】



【 図 7 】

