

(19) 日本国特許庁(JP)

(12) 公開特許公報(A)

(11) 特許出願公開番号

特開2008-49823

(P2008-49823A)

(43) 公開日 平成20年3月6日(2008.3.6)

(51) Int.Cl.	F 1	テーマコード (参考)
B60C 23/04 (2006.01)	B60C 23/04	2F073
G08C 17/02 (2006.01)	B60C 23/04	N
	G08C 17/00	B

審査請求 未請求 請求項の数 3 O L (全 6 頁)

(21) 出願番号 特願2006-227933 (P2006-227933)
 (22) 出願日 平成18年8月24日 (2006.8.24)

(71) 出願人 000173784
 財団法人鉄道総合技術研究所
 東京都国分寺市光町2丁目8番地38
 (74) 代理人 100089635
 弁理士 清水 守
 (74) 代理人 100096426
 弁理士 川合 誠
 (72) 発明者 高橋 潔
 東京都国分寺市光町二丁目8番地38 財
 団法人 鉄道総合技術研究所内
 Fターム(参考) 2F073 AA36 AB02 AB12 BB01 BC02
 CC01 GG01 GG04

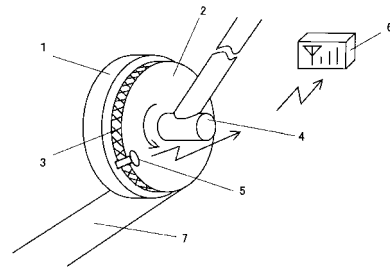
(54) 【発明の名称】 磁気浮上式車両の支持車輪タイヤのパンク検知装置

(57) 【要約】

【課題】 磁気浮上式車両の支持車輪タイヤのパンクを、信頼度を損なうことなく、簡単な構造による安価なシステムで検出することができる磁気浮上式車両の支持車輪タイヤのパンク検知装置を提供する。

【解決手段】 磁気浮上式車両の支持車輪タイヤのパンク検知装置において、支持車輪タイヤ1と、この支持車輪タイヤ1に設けられる外接補助輪2と、この外接補助輪2の頭面部3に配置される無線発信器5と、この無線発信器5からの無線電波を受信する無線受信器6とを具備し、前記支持車輪タイヤ1がパンクし、前記外接補助輪2の頭面部3が走行路面7と接触すると、前記無線発信器5がパンクであることを報知する信号を発する。

【選択図】 図1



【特許請求の範囲】

【請求項 1】

- (a) 支持車輪タイヤと、
- (b) 該支持車輪タイヤに設けられる外接補助輪と、
- (c) 該外接補助輪の頭面部に配置される無線発信器と、
- (d) 該無線発信器からの無線電波を受信する無線受信器とを具備し、
- (e) 前記支持車輪タイヤがパンクし、前記外接補助輪の頭面部が走行路面と接触すると、前記無線発信器がパンクであることを報知する信号を発することを特徴とする磁気浮上式車両の支持車輪タイヤのパンク検知装置。

【請求項 2】

請求項 1 記載の磁気浮上式車両の支持車輪タイヤのパンク検知装置において、前記無線発信器への配線を前記外接補助輪の頭面部に配置し、前記配線の切断によりパンクであることを報知することを特徴とする磁気浮上式車両の支持車輪タイヤのパンク検知装置。

【請求項 3】

請求項 2 記載の磁気浮上式車両の支持車輪タイヤのパンク検知装置において、前記無線発信器は正常時に微弱電波を発信させておき、支持車輪タイヤのパンク時に前記無線発信器からの信号が途絶えることでパンクであることを報知することを特徴とする磁気浮上式車両の支持車輪タイヤのパンク検知装置。

【発明の詳細な説明】

【技術分野】

【0001】

本発明は、磁気浮上式車両の支持車輪タイヤのパンク検知装置に関するものである。

【背景技術】

【0002】

従来、磁気浮上式車両は、浮上時には支持車輪タイヤを用いる必要はないが、車両が浮上する前、及び車両が着陸する時には支持車輪タイヤを使用するようになっている。

【0003】

磁気浮上式車両は車輪走行時に各台車に装備する支持車輪タイヤで走行する。したがって、万一支持車輪タイヤにパンクが発生した場合には、速やかに停止処置を取る必要があるので、支持車輪タイヤのパンク発生の検出機能が重要である。

【0004】

一方、使用する支持車輪タイヤは中空であるため、現在は各支持車輪タイヤの内圧を直接センサで検出する内圧検知装置を各支持車輪に装備して、支持車輪パンクに至る前の内圧を監視しているが、現状の装置は構造が非常に複雑で、且つ高価なシステムとなっている。

【0005】

図 4 はかかる従来の磁気浮上式車両のタイヤを示す図、図 5 はそのタイヤの空気圧を検出する圧力センサを示す図である。

【0006】

図 4 及び図 5 において、101 は磁気浮上式車両の支持車輪タイヤ（中空）、102 は外接補助輪、103 は圧力センサの取付部、104 は引出しケーブル、105 はセンサ信号伝達回路を収納するケース、106 はタイヤホイールである。

【0007】

このような磁気浮上式車両のタイヤ 101 には、圧力センサ（図示なし）が設けられ、その圧力センサからの出力信号が、引出しケーブル 104 を介して、ケース 105 に導出されるようになっている。

【0008】

また、普通の自動車用タイヤにおいては、（1）タイヤセンサをインテロゲートするシステムがあり、センサと電気導体を備えるホイールが設けられ、電気導体はホイールの回転軸の周囲に延び、センサは電気導体に電氣的に連結される。このように構成することで

10

20

30

40

50

、センサとインテロゲーシオン用遠隔装置との間の通信が改善されるようにしている（下記特許文献1参照）。（2）タイヤホイールのリムの一部に監視センサーを取付けるタイヤ状態監視装置の取付け構造において、前記リムの一部にセンサー本体とセンサーホルダーとで構成される監視センサーを嵌合装着するための嵌合部を形成し、この嵌合部に、前記リムの表面から前記監視センサーを突出しないように取り付けるようにしたものが開示されている（下記特許文献2参照）。

【特許文献1】特表2005-537166号公報

【特許文献2】特開2005-324732号公報

【発明の開示】

【発明が解決しようとする課題】

10

【0009】

しかしながら、上記したように、現状の装置は、高速で、かつ振動があり、劣悪な環境下での使用となるために、構造が非常に複雑で信頼度を確保するために高価なシステムとなっている。

【0010】

また、従来普通の自動車用タイヤの監視装置は、その構成が複雑であるといった問題があった。

【0011】

本発明は、上記問題点を除去し、磁気浮上式車両の支持車輪タイヤのパンクを信頼度を損なうことなく簡単な構造による安価なシステムで検出することができる磁気浮上式車両の支持車輪タイヤのパンク検知装置を提供することを目的とする。

20

【課題を解決するための手段】

【0012】

本発明は、上記目的を達成するために、

〔1〕磁気浮上式車両の支持車輪タイヤのパンク検知装置において、支持車輪タイヤと、この支持車輪タイヤに設けられる外接補助輪と、この外接補助輪の頭面部に配置される無線発信器と、この無線発信器からの無線電波を受信する無線受信器とを具備し、前記支持車輪タイヤがパンクし、前記外接補助輪の頭面部が走行路面と接触すると、前記無線発信器がパンクである信号を発することを特徴とする。

30

【0013】

〔2〕上記〔1〕記載の磁気浮上式車両の支持車輪タイヤのパンク検知装置において、前記無線発信器への配線を前記外接補助輪の頭面部に配置し、前記配線の切断によりパンクであることを報知することを特徴とする。

【0014】

〔3〕上記〔2〕記載の磁気浮上式車両の支持車輪タイヤのパンク検知装置において、前記無線発信器は正常時に微弱電波を発信させておき、支持車輪タイヤのパンク時に前記無線発信器からの信号が途絶えることでパンクであることを報知することを特徴とする。

【発明の効果】

【0015】

本発明によれば、簡単な構成で、信頼性のある安価なシステムにより磁気浮上式車両の支持車輪タイヤのパンク検知装置を提供することができる。

40

【発明を実施するための最良の形態】

【0016】

本発明の磁気浮上式車両の支持車輪タイヤのパンク検知装置は、支持車輪タイヤと、この支持車輪タイヤに設けられる外接補助輪と、この外接補助輪の頭面部に配置される無線発信器と、この無線発信器からの無線電波を受信する無線受信器とを具備し、前記支持車輪タイヤがパンクし、前記外接補助輪の頭面部が走行路面と接触すると、前記無線発信器がパンクであることを報知する機能を有する。

【実施例】

【0017】

50

以下、本発明の実施の形態について詳細に説明する。

【0018】

図1は本発明の磁気浮上式車両の支持車輪タイヤのパンク検知装置の模式図、図2はその無線発信器の配置状態を示す模式図、図3は無線発信器のブロック図である。

【0019】

図1において、1は支持車輪タイヤ、2はこの支持車輪タイヤ1に設けられる外接補助輪、3はこの外接補助輪2の頭面部、4は上昇、下降可能な車軸、5はこの無線発信器、6はこの無線発信器5からの無線電波を受信する無線受信器、7は支持車輪タイヤ1の走行面である。なお、無線発信器5は外接補助輪2の側面に堅牢に固定される。

【0020】

ここで、無線発信器5は、図2及び図3に示すように、電源5Aと、この電源5Aに接続される配線5Bと送信部5Cと送信アンテナ5Dとを備えている。

【0021】

上記したように、支持車輪タイヤ1がパンクした場合に回転支持を受け持つための外接補助輪2が併設されており、支持車輪タイヤ1のパンクが発生した時点で外接補助輪2の頭面部3が初めて支持車輪タイヤ1の走行面7に接触することになる。すると、図2に示すように、無線発信器5の配線5Bは、外接補助輪2の頭面部3上に配置されている。したがって、外接補助輪2の頭面部3が支持車輪タイヤ1の走行面7に接触することになり、この接触発生をトリガーとして無線発信器5から無線信号を発生させる。例えば、無線発信器5の配線5Bの接地を感知して、無線発信器5から信号を発信するようにすることができる。

【0022】

または、外接補助輪2の頭面部3が支持車輪タイヤ1の走行面7に接触して、無線発信器5の配線5Bを断線させることにより、信号を発信していた無線発信器5からの信号を停止させることにより、磁気浮上式車両に搭載される無線受信器6で受信することにより、支持車輪タイヤ1のパンクを検知するようにしてもよい。

【0023】

本発明によれば、支持車輪タイヤ1の外接補助輪2に無線発信器5を配置し、この無線発信器5からの支持車輪タイヤ1のパンクの検知信号を受信することにより、極めて簡単な構成により、支持車輪タイヤ1のパンクを検知することができる。

【0024】

なお、本発明は上記実施例に限定されるものではなく、本発明の趣旨に基づいて種々の変形が可能であり、これらを本発明の範囲から排除するものではない。

【産業上の利用可能性】

【0025】

本発明の磁気浮上式車両の支持車輪タイヤのパンク検知装置は、構成が簡便な磁気浮上式車両の支持車輪タイヤのパンクの検知のために利用することができる。

【図面の簡単な説明】

【0026】

【図1】本発明の磁気浮上式車両の支持車輪タイヤのパンク検知装置の模式図である。

【図2】本発明の磁気浮上式車両の支持車輪タイヤのパンク検知装置の無線発信器の配置状態を示す模式図である。

【図3】本発明の磁気浮上式車両の支持車輪タイヤのパンク検知装置の無線発信器のブロック図である。

【図4】従来の磁気浮上式車両のタイヤを示す模式図である。

【図5】従来の磁気浮上式車両のタイヤの空気圧を検出する圧力センサの取付け状態を示す模式図である。

【符号の説明】

【0027】

1 支持車輪タイヤ

10

20

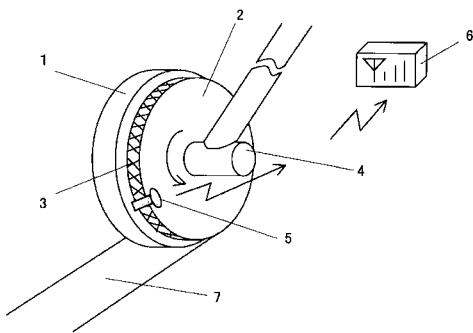
30

40

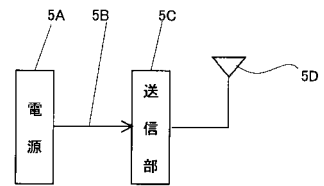
50

- 2 外接補助輪
- 3 外接補助輪の頭面部
- 4 上昇、下降可能な車軸
- 5 無線発信器
- 6 無線受信器
- 7 支持車輪タイヤの走行面

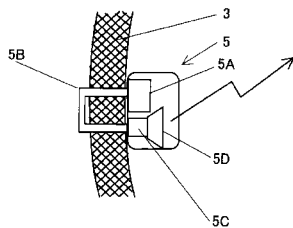
【 図 1 】



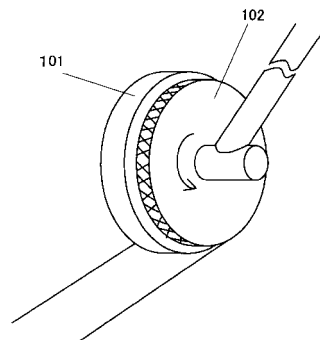
【 図 3 】



【 図 2 】



【 図 4 】



【 図 5 】

