

(19) 日本国特許庁(JP)

(12) 公開特許公報(A)

(11) 特許出願公開番号

特開2007-269166  
(P2007-269166A)

(43) 公開日 平成19年10月18日(2007.10.18)

(51) Int. Cl.

B 6 1 F 5/46 (2006.01)

F I

B 6 1 F 5/46

テーマコード (参考)

審査請求 未請求 請求項の数 3 O L (全 10 頁)

(21) 出願番号 特願2006-97009 (P2006-97009)  
(22) 出願日 平成18年3月31日 (2006.3.31)

(71) 出願人 000173784  
財団法人鉄道総合技術研究所  
東京都国分寺市光町2丁目8番地38  
(74) 代理人 100064908  
弁理士 志賀 正武  
(74) 代理人 100089037  
弁理士 渡邊 隆  
(72) 発明者 前橋 栄一  
東京都国分寺市光町二丁目8番地38 財  
団法人鉄道総合技術研究所内  
(72) 発明者 山下 道寛  
東京都国分寺市光町二丁目8番地38 財  
団法人鉄道総合技術研究所内

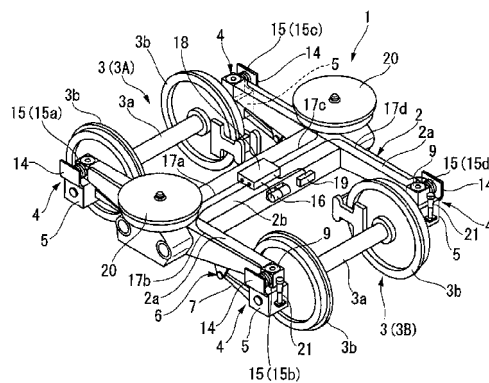
(54) 【発明の名称】 軸梁式台車およびその輪軸操舵方法

(57) 【要約】

【課題】 曲線路走行時における台車の先頭外軌輪軸のアタック角の軽減と横圧の低減を確実にし、直線路高速走行時における台車のピッチングや蛇行を効果的に抑制する。

【解決手段】 軸梁式台車1は、台車枠2と、台車枠2の前後に複数配置された輪軸3と、各輪軸3の両端を回転自在に支持し台車枠2に対して弾性結合部4により上下方向に変位可能に支持された複数の軸箱5と、一端部を各軸箱5に固定され、他端部を弾性結合部6により台車枠2に連結され、各軸箱5を台車枠2に対して前後方向に変位可能に支持する複数の軸梁7と、台車枠2と各軸梁7との間にそれぞれ設けられ、軸梁7を介して軸箱5を左右方向に移動、固定可能とする複数の空気アクチュエータ15とを備えた構成とされている。

【選択図】 図1



## 【特許請求の範囲】

## 【請求項 1】

台車枠と、該台車枠の前後に複数配置された輪軸と、該各輪軸の両端を回転自在に支持し前記台車枠に対して弾性結合部により上下方向に変位可能に支持された複数の軸箱と、一端部を各軸箱に固定され、他端部を弾性結合部により前記台車枠に連結され、前記各軸箱を台車枠に対して前後方向に変位可能に支持する複数の軸梁と、前記台車枠と前記各軸梁との間にそれぞれ設けられ、軸梁を介して軸箱を左右方向に移動、固定可能とする複数の空気アクチュエータとを備えていることを特徴とする軸梁式台車。

## 【請求項 2】

前記空気アクチュエータは、ダイヤフラム型またはペローズ型の空気アクチュエータであることを特徴とする請求項 1 に記載の軸梁式台車。 10

## 【請求項 3】

台車枠と、該台車枠の前後に複数配置された輪軸と、該各輪軸の両端を回転自在に支持し前記台車枠に対して弾性結合部により上下方向に変位可能に支持された複数の軸箱と、一端部を各軸箱に固定され、他端部を弾性結合部により前記台車枠に連結され、前記各軸箱を台車枠に対して前後方向に変位可能に支持する複数の軸梁と、前記台車枠と前記各軸梁との間にそれぞれ設けられ、軸梁を介して軸箱を左右方向に移動、固定可能とする複数の空気アクチュエータとを備えている軸梁式台車の輪軸操舵方法であって、

前記軸梁式台車が曲線路を走行する場合に、前記台車枠の前後に配置された軸梁のうちの少なくとも一対の軸梁の一端部を、前記空気アクチュエータによって前記弾性結合部を支点にして曲線路の曲線中心側へ変位させ、直線路を高速走行する場合に、前記台車枠の前後に配置された軸梁のうちの少なくとも一対の軸梁の一端部を、前記空気アクチュエータによって前記弾性結合部を支点にして左右に変位するのを拘束することを特徴とする軸梁式台車の輪軸操舵方法。 20

## 【発明の詳細な説明】

## 【技術分野】

## 【0001】

本発明は、軸梁と台車枠間に配した空気アクチュエータにより輪軸を補助操舵可能とした軸梁式台車およびその輪軸操舵方法に関するものである。

## 【背景技術】

## 【0002】

従来、軸梁式台車は、車両が曲線路を高速走行する際等において、車体・台車間の遠心力作用などによって台車中心部が曲線路の外方に押し出され、この力によって台車枠と軸梁との弾性結合部のゴムリンクが撓んで軸箱および輪軸を曲線路の曲線方向に操向させる自己操舵の機能によって、アタック角の軽減と横圧低減の効果を狙った構造を採用している（例えば、特許文献 1、特許文献 2 参照）。

【特許文献 1】特開平 9 - 202234 号公報

【特許文献 2】特開平 10 - 230848 号公報

## 【発明の開示】

## 【発明が解決しようとする課題】

## 【0003】

しかし、従来の軸梁式台車においては、車両の曲線路の通過速度が低くて遠心力作用が小さかったり、高速向けのきついカント勾配によって車両の内傾が顕著になった場合においては、前記自己操舵の機能を十分に得ることができず、内傾力によって台車が曲線路の内方に押し込まれると逆に操向される可能性もある。

また、機関車等の軸梁式台車では、線路の勾配区間等の台車内輪重移動やピッチングの影響を少なくするために長い軸距離をとっており、軸梁構造によって台車の操向効果を得て曲線路の通過を円滑にすることが好ましいが、これらの効果は平坦線路の高速線区においては十分に発揮されるものの、牽引抵抗等によって運転速度が低くなる山岳曲線区間等においては、それらの効果が発揮されない問題がある。また、軸距離の長い台車で後軸の 40

10

20

30

40

50

操向が十分でないため、後軸の内外径差が得られず、台車の逆転向力や内外輪の滑り等による走行抵抗が牽引力を低下させる問題がある。

【0004】

本発明は、上記事情に鑑みてなされたものであって、車両の曲線路走行時における先頭輪軸の外軌レールに対するアタック角の軽減と横圧の低減を確実に行うことができると共に、直線路高速走行時におけるピッチングや蛇行を効果的に抑制することができる軸梁式台車およびその輪軸操舵方法を提供することを目的とする。

【課題を解決するための手段】

【0005】

上記目的を達成するために、本発明に係る軸梁式台車は、台車枠と、該台車枠の前後に複数配置された輪軸と、該各輪軸の両端を回転自在に支持し前記台車枠に対して弾性結合部により上下方向に変位可能に支持された複数の軸箱と、一端部を各軸箱に固定され、他端部を弾性結合部により前記台車枠に連結され、前記各軸箱を台車枠に対して前後方向に変位可能に支持する複数の軸梁と、前記台車枠と前記各軸梁との間にそれぞれ設けられ、軸梁を介して軸箱を左右方向に移動、固定可能とする複数の空気アクチュエータとを備えていることを特徴とする。

10

【0006】

本発明に係る軸梁式台車においては、軸梁式台車が曲線路を走行する場合に、前記台車枠の前後に配置された軸梁のうち少なくとも一对の軸梁の一端部を、前記空気アクチュエータによって前記弾性結合部を支点にして曲線路の曲線中心側へ変位させると、前記軸箱を介して輪軸が曲線路の曲線に沿う方向に転向される補助操舵が行われる。また、直線路を高速走行する場合に、前記台車枠の前後に配置された軸梁のうち少なくとも一对の軸梁の一端部を、前記空気アクチュエータによって前記弾性結合部を支点にして左右に変位するのを拘束すると、軸ばねによる軸箱の台車枠に対する左右方向および上下方向の支持剛性が高められる。

20

【0007】

前記軸梁式台車において、前記空気アクチュエータをダイヤフラム型またはペローズ型の空気アクチュエータで構成すると、構造を簡単、小型として、台車枠と各軸梁との間に容易に設けることができる。

【0008】

また、本発明に係る軸梁式台車の輪軸操舵方法は、台車枠と、該台車枠の前後に複数配置された輪軸と、該各輪軸の両端を回転自在に支持し前記台車枠に対して弾性結合部により上下方向に変位可能に支持された複数の軸箱と、一端部を各軸箱に固定され、他端部を弾性結合部により前記台車枠に連結され、前記各軸箱を台車枠に対して前後方向に変位可能に支持する複数の軸梁と、前記台車枠と前記各軸梁との間にそれぞれ設けられ、軸梁を介して軸箱を左右方向に移動、固定可能とする複数の空気アクチュエータとを備えている軸梁式台車の輪軸操舵方法であって、

30

前記軸梁式台車が曲線路を走行する場合に、前記台車枠の前後に配置された軸梁のうち少なくとも一对の軸梁の一端部を、前記空気アクチュエータによって前記弾性結合部を支点にして曲線路の曲線中心側へ変位させ、直線路を高速走行する場合に、前記台車枠の前後に配置された軸梁のうち少なくとも一对の軸梁の一端部を、前記空気アクチュエータによって前記弾性結合部を支点にして左右に変位するのを拘束することを特徴とする。

40

【0009】

本発明に係る軸梁式台車の輪軸操舵方法においては、前記台車枠と各軸梁との間に設けた複数の空気アクチュエータを選択的に作動させることにより、軸梁式台車が曲線路を走行する場合に、その曲線に沿う方向に輪軸の補助操舵を行い、また、直線路を高速走行する場合に、軸ばねによる軸箱の前記台車枠に対する左右方向および上下方向の支持剛性を高める。

【発明の効果】

【0010】

50

本発明によれば、台車枠と軸梁との間に設けた空気アクチュエータの作動によって軸箱を介して輪軸を曲線路の曲線に沿う方向に転向させる補助操舵を行うことができるので、車両の曲線路走行時における軸梁式台車の先頭輪軸の外軌レールに対するアタック角を軽減させることができると共に横圧の低減を確実に行うことができる。これにより、レール曲線部における外軌レールと車輪との接触による摩耗を減少させることができると共に、レール曲線部における車両の通過性能を向上させることができる。また、直線路高速走行時に、軸ばねによる前記軸箱の前記台車枠に対する左右方向および上下方向の支持剛性を高めることができるので、軸梁式台車のピッチングや蛇行を効果的に抑制することができる。

【発明を実施するための最良の形態】

10

【0011】

次に、本発明の実施の形態に係る軸梁式台車について添付図面を参照して説明する。

図1～図5は本発明の一実施の形態に係る軸梁式台車1を示す。この軸梁式台車1は、台車枠2と、該台車枠2の前後(図2で左右)に複数(図示の例では2本)配置された輪軸3と、該各輪軸3の両端を回転自在に支持し前記台車枠2に対して第1の弾性結合部4によって上下方向に変位可能に支持された複数(図示の例では4個)の軸箱5と、一端部を各軸箱5に固定され、他端部を第2の弾性結合部6によって前記台車枠2に連結され、前記各軸箱5を台車枠2に対して前後方向に変位可能に支持する複数の軸梁7とを備えている。

【0012】

20

前記台車枠2は左右の側梁2a, 2aの中央部どうしを横梁2bで結合して平面視でH字状に形成されている。前記各輪軸3は、車軸3aの両端側に車輪3bを固定してなり、車軸3aの車輪3bの外側に突き出した両端部3cが、前記各側梁2a, 2aの前後端(図2で左右端)の下方位置に配置された2対の前記軸箱5に軸受8を介してそれぞれ軸回りに回転自在に支持されている(図6参照)。そして、前記第1の弾性結合部4は、図6に示すように、各側梁2a, 2aの前後端部(図2で左右端部)に固定された円筒状のばね箱9と、圧縮コイルばねからなり、前記ばね箱9内に収納された軸ばね10と、該軸ばね10の上端をばね箱9の上板9aに支持させる上側ばね受座10aと、軸ばね10の下端を軸箱5の上面に支持させる下ばね受座10bとを備えている。

【0013】

30

前記各軸梁7は、一端部を前記軸箱5に一体に固定されて、前記側梁2aの下面に沿ってその中央側に向けて延長され、他端部を側梁2aの下面に固着した受け座11に弾性部材12を介してボルト13によって前後方向に変位可能に弾性的に連結されている。前記受け座11と弾性部材12とボルト13等が、前記軸梁7を台車枠2に連結する前記第2の弾性結合部6を構成している。前記弾性部材12は、ゴム、合成ゴムおよびこれらに類似する材料で構成され、引張、圧縮方向の剛性が軸箱5の前後方向における支持剛性の設定に必要な剛性を備えると共に、剪断方向の剛性が引張、圧縮方向の剛性に比べて極めて小さい特性を備えている。したがって、前記軸箱5の側梁2aに対する上下、左右の変位に対応して前記軸梁7が前記弾性結合部6を支点にして上下、左右に回転するのを許容されている。

40

【0014】

また、図6に示すように、前記ばね箱9の外端に受け部材9bが固定されると共に、前記軸箱5にはその外端の上部に固定されて上方に突出された支持板14が一体に設けられ、その垂直板部14aが前記受け部材9bの端面の外側に所定間隔をあけて平行に対向されている。前記受け部材9bと支持板14の垂直板14aとの間にはベローズ型またはダイヤフラム型の空気アクチュエータ15が設けられ、該空気アクチュエータ15はその一端(図6で右端)が前記受け部材9bにボルト等によって固定され、他端(図6で左端)が前記支持板14にボルト等によって固定されている。前記支持板14は前記軸箱5に一体に固定され、該軸箱5に前記軸梁7が一体に固定されていることから、前記空気アクチュエータ15は前記側梁2a(台車枠2)と軸梁7との間に設けられていると見なすこと

50

ができ、該空気アクチュエータ15の伸縮作動により、前記軸箱5が軸梁7の前記第2の弾性結合部6を支点にして左右方向に旋回移動、固定し得るようになっている。

【0015】

前記台車枠2の横梁2bには、前記各空気アクチュエータ15(15a, 15b, 15c, 15d)を作動させる圧縮エアを、エアコンプレッサ、空気溜め等の圧縮空気供給源16から供給されて、各エア配管17a, 17b, 17c, 17dを通して各空気アクチュエータ15a, 15b, 15c, 15dにそれぞれ分配するための分配弁装置18が設置されている。該分配弁装置18は、具体構造は図示しないが、前記圧縮空気供給源16から供給される圧縮エアを、軸梁式台車1の先頭輪軸3A(例えば、図2で左側の輪軸)と後部輪軸3B(例えば、図2で右側の輪軸)の左右に配置された4個の空気アクチュエータ15a, 15b, 15c, 15dに対して、それらのうちのいずれに供給するかを制御装置19で制御される電磁弁等によって内部のエア通路を切り換えることによって選択するものである。

10

【0016】

前記各空気アクチュエータ15への圧縮エアの供給態様としては、(1)先頭輪軸3Aにおける一方(図1で左側)の空気アクチュエータ15aに供給する場合、(2)先頭輪軸3Aと後部輪軸3Bの両輪軸における一方(図1で左側)の空気アクチュエータ15a, 15bに供給する場合、(3)後部輪軸3Bにおける一方(図1で左側)の空気アクチュエータ15bに供給する場合、(4)先頭輪軸3Aにおける他方(図1で右側)の空気アクチュエータ15cに供給する場合、(5)先頭輪軸3Aと後部輪軸3Bの両輪軸における他方(図1で右側)の空気アクチュエータ15c, 15dに供給する場合、(6)後部輪軸3Bにおける他方(図1で右側)の空気アクチュエータ15dに供給する場合、(7)先頭輪軸3Aの両方の空気アクチュエータ15a, 15cに供給する場合、(8)先頭輪軸3Aと後部輪軸3Bの両輪軸における両方の空気アクチュエータ15a, 15c, 15b, 15dに供給する場合、(9)後部輪軸3Bにおける両側の空気アクチュエータ15b, 15dに供給する場合がある。

20

なお、図中20は台車枠2上に車両の車体を支持する空気ばね式の枕ばねであり、また、21は台車枠2の側梁2aと軸箱5との間に設けた上下方向のダンパである。

【0017】

次に、前記構成の軸梁式台車1の作動およびその輪軸操舵方法について図7をも参照しながら説明する。

30

軸梁式台車1を備えた車両がレール曲線部Rに差し掛かると、予め前記制御装置19に記憶されているレール曲線情報にもとづいて、車両の走行地点、前記レール曲線部(曲線路)Rの曲線半径(台車ボギー角)、曲線部の通過速度、カント(遠心力)等を照査して制御装置19が各輪軸3A, 3Bに配置された各空気アクチュエータ15a, 15b, 15c, 15dの動作、非動作を判断して、前記分配弁装置18を切操作動させる。

【0018】

例えば、前記制御装置19によって選択された前記供給態様(2)に従って前記分配弁装置18が動作されて、先頭輪軸3Aと後部輪軸3Bの両輪軸におけるレール曲線部Rの曲線半径rの中心側の配置となる空気アクチュエータ15a, 15bが選択されて、それらに圧縮エアが供給されると、図7(a)に示すように、それらの空気アクチュエータ15a, 15bが前記曲線半径rの中心側に位置する軸梁7(7A, 7B)を、前記弾性結合部6を支点にして前記軸箱5側が曲線半径rの中心側へ僅かに押し出すことにより、各輪軸3A, 3Bがレール曲線部Rに沿って転動する方向に転向(補助操舵)される。これにより、軸梁式台車2(車両)は、レール曲線路Rの曲線半径rが小さく、走行速度が遅くて遠心力が小さい場合であっても、先頭輪軸3Aの外軌レールR1に対するアタック角と横圧が減少されて、レール曲線部Rを円滑に通過する。この場合には、先頭輪軸3Aが後部輪軸3Bの車輪3bがレール曲線部Rの同じ軌跡を踏むため、セラミック増粘着剤等を散布する範囲を限定してその散布量を少なくすることができる。

40

【0019】

50

なお、レール曲線部が上記と反対側へ曲がっている場合には、前記制御装置 19 によって選択された前記供給態様 (5) に従って前記分配弁装置 18 が動作されて、先頭輪軸 3 A と後部輪軸 3 B の両輪軸における前記空気アクチュエータ 15 a, 15 b と反対側に配置された空気アクチュエータ 15 c, 15 d が選択され、それらの空気アクチュエータ 15 c, 15 d が前記と反対側に位置する軸梁 7 (7 C, 7 D) を、前記弾性結合部 6 を支点にして前記軸箱 5 側を前記と反対側へ僅かに押し出すことにより、各輪軸 3 A, 3 B がレール曲線部 R と反対側に曲がったレール曲線部に沿って転動する方向に転向 (補助操舵) されることは言うまでもない。また、前記制御装置 19 は、レール曲線部では、前記供給態様 (2), (5) を選択する他に、前記曲線情報に応じて前記供給態様 (1), (3), (4), (6) のいずれかを選択して、前記軸梁 7 A, 7 B, 7 C, 7 D による輪軸 3 A, 3 B のいずれかの補助操舵を行わせ、これにより、軸梁式台車 2 (車両) がレール曲線部における運転状態に対応してアタック角と横圧を適切に減少された状態でレール曲線部を円滑に通過することとなる。

10

#### 【0020】

次に、車両がレール直線部 (直線路) L において高速走行する場合には、前記制御装置 19 が直線走行情報にもとづいて前記供給態様 (8) を選択すると、図 7 (b) に示すように、前記分配弁装置 18 によって先頭輪軸 3 A と後部輪軸 3 B の両輪軸における両方の空気アクチュエータ 15 a, 15 c、15 b, 15 d に圧縮エアが供給される。これにより、各空気アクチュエータ 15 a, 15 c、15 b, 15 d が各軸梁 7 A, 7 C、7 B, 7 D を外方へ押圧するので、各軸梁 7 A, 7 C、7 B, 7 D の台車枠 2 の側梁 2 a, 2 a に対する左右動を拘束し、台車枠 2 に対して各軸箱 5 が左右方向に変位するのを抑制する。このため、軸ばね 10 による軸箱 5 の左右方向における支持剛性が高められ、軸梁式台車 2 (車両) はヨーイング振動により蛇行することがなく、レール直線部 L を高速で円滑に通過する。

20

#### 【0021】

この場合、前記各空気アクチュエータ 15 がベローズ型のものであると、その軸に直角な方向における剛性がダイヤフラム型のものに比べて大きく、前記軸梁 7 の台車枠 2 に対する上下方向の変位を少なく拘束するので、前記軸ばね 10 の上下方向におけるバネ定数を高めたときと同様な効果が生じ、軸梁式台車 2 の蛇行を一層効果的に抑制することができる。また、前記各空気アクチュエータ 15 がダイヤフラム型のものであると、その軸に直角な方向における剛性が比較的に低く、前記軸ばね 10 の上下方向におけるバネ定数に影響を与えないので、軸梁式台車 2 が本来の軸ばね 10 により輪軸 3 を弾性支持した状態となって車両を走行させることができる。

30

#### 【0022】

なお、レール直線部 L においては、車両の走行速度によっては必ずしも先頭輪軸 3 A と後部輪軸 3 B の両輪軸の両側の空気アクチュエータ 15 a ~ 15 d を作動させる必要はなく、それらの輪軸 3 A, 3 B のいずれか一方における両側の空気アクチュエータ 15 a, 15 c (15 b, 15 d) を作動させるようにしてもよい。

また、レール直線部 L において、前記制御装置 19 によって輪軸 3 のいずれかが空転したことを検知された場合に、前記のように、先頭輪軸 3 A と後部輪軸 3 B の少なくとも一方における両側の空気アクチュエータ 15 a, 15 c (15 b, 15 d) を作動させて、前記軸ばね 10 の上下方向の拘束力を付加することにより、軸ばね 10 による軸箱 5 の上下方向における支持剛性も高められ、軸梁式台車 2 (車両) のピッチング動作を抑制することができる。

40

#### 【0023】

次に、図 8 は本発明の第 2 の実施の形態に係る軸梁式台車 1 A を示す。この軸梁式台車 1 A は、前記第 1 の実施の形態に係る軸梁式台車 1 が前記各空気アクチュエータ 15 を台車枠 2 の側梁 2 a, 2 a の外側に配置したのに対して、該各空気アクチュエータ 15 を前記側梁 2 a, 2 a の内側に配置したものである。その他の基本構成は前記軸梁式台車 1 と同様となっているので、同一、同様な構成部材には同一の符号を付してそれらの詳細説明

50

は省略する。

【0024】

この軸梁式台車1Aにおいては、前記側梁2a, 2aの両端部の内側にばね箱9が固定されており、横梁2bの基端部2cに前記第2の弾性結合部6を介して軸梁7の他端部が支持され、該軸梁7の一端部に固着された軸箱5が、前記ばね箱9の下方に位置されて、前記軸ばね10によって支持されている。そして、前記側梁2a, 2aの両端部の下部に固定された前記支持板14が、前記軸箱5の位置まで下方に突き出して設けられ、該支持板14の内側(側梁2aの内側)と前記軸箱5の外側との間に前記各空気アクチュエータ15a, 15b, 15c, 15dが配置されている。

【0025】

この実施の形態に係る軸梁式台車1Aは、前記各空気アクチュエータ15a, 15b, 15c, 15dの台車枠2に対する配置が第1の実施の形態に係る軸梁式台車1と逆になっている関係で、各空気アクチュエータ15a, 15b, 15c, 15dに圧縮エアを供給する供給態様(1)~(6)において一方と他方の関係が逆になるが、その基本的な作動は前記軸梁式台車1と同様であって、同様な作用効果が得られるので、それらについての説明は省略する。

【0026】

以上説明したように、前記実施の形態に係る軸梁式台車1, 1Aは、前記台車枠2と前記各軸梁7との間に、軸梁7を介して軸箱5を左右方向に移動、固定可能とする複数のダイヤフラム型またはペローズ型の空気アクチュエータ15を設けた構成としたので、この軸梁式台車1, 1Aとその輪軸操作方法によれば、軸梁式台車2がレール曲線路Rを走行する場合に、前記台車枠2の前後に配置された軸梁7のうちの少なくとも一对の軸梁7の一端部を、前記空気アクチュエータ15によって前記弾性結合部7を支点にしてレール曲線部Rの曲線中心側へ変位させ、これにより、軸箱5を介して輪軸3をレール曲線部の曲線に沿う方向に転向させる補助操舵を行うことができるため、車両の曲線部走行時における軸梁式台車1, 1Aの先頭輪軸3Aの外軌レールに対するアタック角を軽減させることができると共に、横圧の低減を確実に行うことができる。

したがって、レール曲線部Rにおける外軌レールと車輪3bとの接触による摩耗を減少させることができると共に、レール曲線部Rにおける車両の通過性能を向上させることができる。さらに、軸梁式台車2の輪軸3A, 3B間を長軸距化することができる。また、操舵力は、台車内後軸となる部位のみに作用させ、カント負けや車体内傾による逆操舵を曲線に沿った操舵へと改善することもできる。

【0027】

また、レール直線部Lを高速走行する場合に、前記台車枠2の前後に配置された軸梁7のうちの少なくとも一对の軸梁7の一端部を、前記空気アクチュエータ15によって前記第2の弾性結合部6を支点にして左右に変位するのを拘束することができ、これにより、軸ばね10による軸箱5の前記台車枠2に対する左右方向および上下方向の支持剛性を高めることができるので、軸梁式台車1, 1Aのピッチングや蛇行を効果的に抑制することができる。そして、前記のとおり、軸ばね10による軸箱5の前記台車枠2に対する左右方向および上下方向の支持剛性を高めることができるので、車両の起動時やレールの勾配区間の走行時において、力行制御装置や運転操作と連動させて軸重増となる部位の空気アクチュエータを作用させて軸ばね撓み変位を抑制し、台車前後傾きを少なくすることによって、軸重移動を減少させることができる。

また、前記実施の形態に係る軸梁式台車1, 1Aによれば、ダイヤフラム型とペローズ型の空気アクチュエータ15が共に構造を簡単、小型であるので、台車枠2と各軸梁7との間に容易に設けることができる。

【0028】

なお、前記実施の形態に係る軸梁式台車1, 1Aにおいては、前記空気アクチュエータ15を台車枠2の前後方向における前記輪軸3の位置に設けたが、空気アクチュエータ15の力が不足する場合には、前記台車枠2の前後端部を輪軸3の位置より前後方向に延長

10

20

30

40

50

させると共に、同様に前記各軸梁 7 も延長させて、それらの台車枠 2 と軸梁 7 の延長部の相互間に前記空気アクチュエータ 15 を設け、前記第の弾性結合部 7 から空気アクチュエータ 15 による力の作用点までの距離を大きくするとよい。前記輪軸 3 の補助操舵を行う空気アクチュエータとして、ペローズ型とダイヤフラム型の空気アクチュエータ 15 に代えてエアシリンダを使用することもできる。

【図面の簡単な説明】

【0029】

【図 1】本発明の第 1 の実施の形態に係る軸梁式台車を示す斜視図である。

【図 2】同じく側面図である。

【図 3】図 2 の X 部の拡大図である。

10

【図 4】図 3 のイ矢視図である。

【図 5】図 3 のロ矢視図である。

【図 6】図 3 のハ - ハ断面図である。

【図 7】本発明の第 1 の実施の形態に係る軸梁式台車の作用の説明図である。

【図 8】本発明の第 2 の実施の形態に係る軸梁式台車を示す平面図である。

【符号の説明】

【0030】

1, 1A 軸梁式台車

2 台車枠

2a 側梁

20

3 輪軸

3A 先頭輪軸

3B 後部輪軸

4, 6 第 1、第 2 の弾性結合部

5 軸箱

7 軸梁

9 ばね箱

10 軸ばね

14 支持板

15 空気アクチュエータ

30

16 圧縮空気供給源

17a, 17b, 17c, 17d エア配管

18 分配弁装置

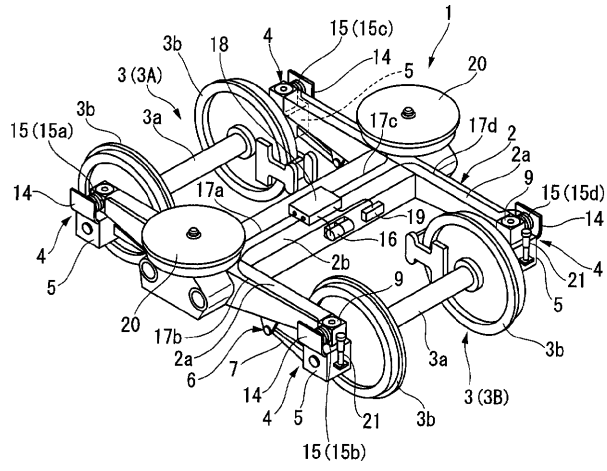
19 制御装置

L レール直線部 (直線路)

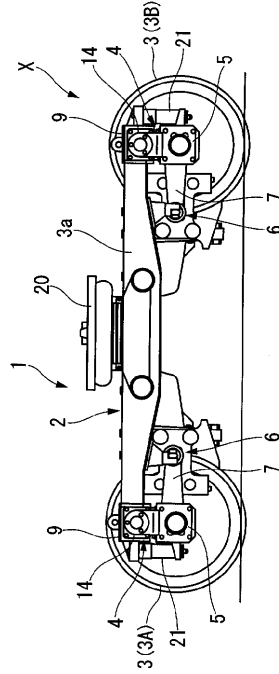
R レール曲線部 (曲線路)



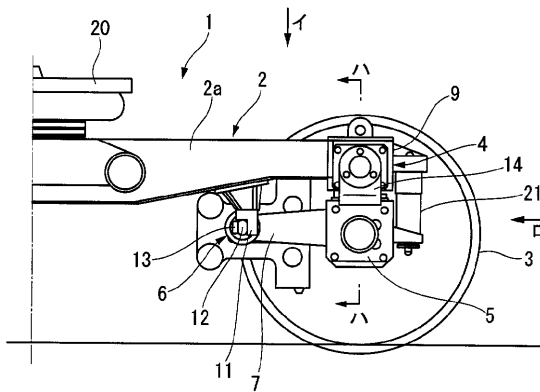
【 図 1 】



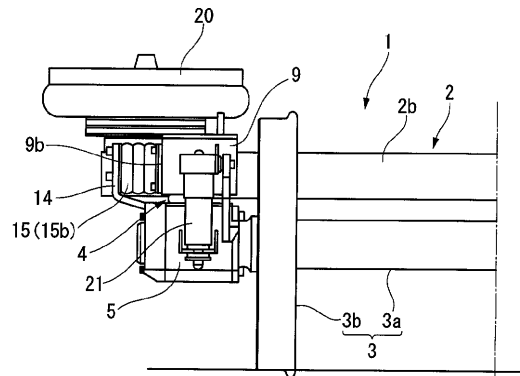
【 図 2 】



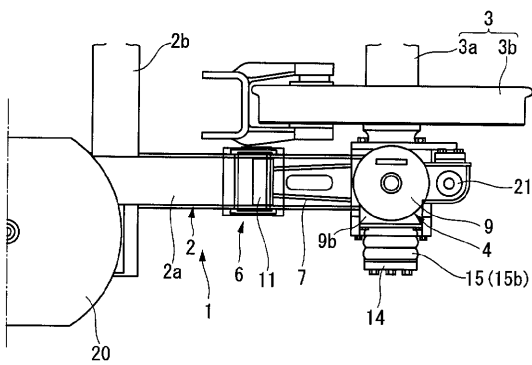
【 図 3 】



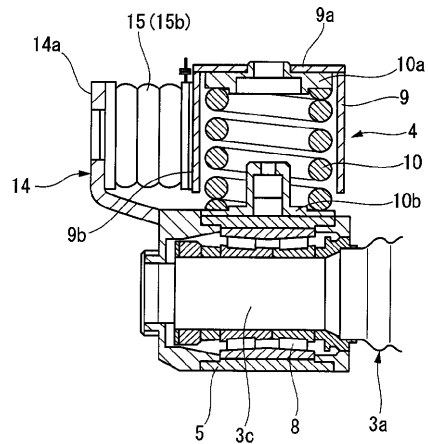
【 図 5 】



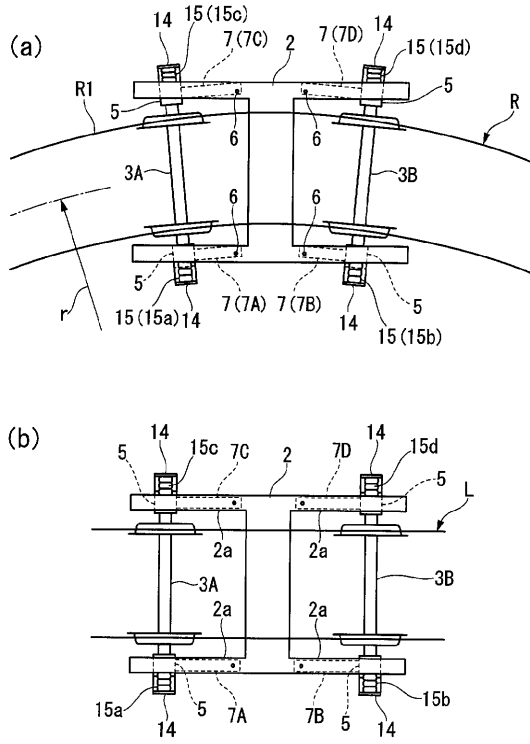
【 図 4 】



【 図 6 】



【 図 7 】



【 図 8 】

