

(19) 日本国特許庁(JP)

(12) 特許公報(B2)

(11) 特許番号

特許第4896846号  
(P4896846)

(45) 発行日 平成24年3月14日(2012.3.14)

(24) 登録日 平成24年1月6日(2012.1.6)

(51) Int. Cl.		F I	
GO 1 M 99/00	(2011.01)	GO 1 M 99/00	Z
GO 1 M 17/08	(2006.01)	GO 1 M 17/00	F
GO 1 H 17/00	(2006.01)	GO 1 H 17/00	Z
B 6 O L 13/03	(2006.01)	B 6 O L 13/02	Z

請求項の数 2 (全 5 頁)

(21) 出願番号	特願2007-251552 (P2007-251552)	(73) 特許権者	000173784 公益財団法人鉄道総合技術研究所 東京都国分寺市光町二丁目8番地38
(22) 出願日	平成19年9月27日(2007.9.27)	(74) 代理人	100089635 弁理士 清水 守
(65) 公開番号	特開2009-85596 (P2009-85596A)	(74) 代理人	100096426 弁理士 川合 誠
(43) 公開日	平成21年4月23日(2009.4.23)	(72) 発明者	脇 耕一郎 東京都国分寺市光町二丁目8番地38 財 団法人 鉄道総合技術研究所内
審査請求日	平成21年11月20日(2009.11.20)	(72) 発明者	清野 寛 東京都国分寺市光町二丁目8番地38 財 団法人 鉄道総合技術研究所内

最終頁に続く

(54) 【発明の名称】 超電導磁石装置の計測監視装置

(57) 【特許請求の範囲】

【請求項1】

超電導磁石装置の内槽振動と外槽振動との相関関係に基づいて、前記外槽振動を測定する外槽用センサによって前記内槽振動の推定も行うことにより、前記内槽振動を測定する内槽用センサを削減し、前記外槽用センサのみを配置するようにしたことを特徴とする超電導磁石装置の計測監視装置。

【請求項2】

請求項1記載の超電導磁石装置の計測監視装置において、前記超電導磁石装置内に4つの超電導コイルを配置し、第3番目の超電導コイルと第4番目の超電導コイルの内槽用センサを削減することを特徴とする超電導磁石装置の計測監視装置。

【発明の詳細な説明】

【技術分野】

【0001】

本発明は、超電導磁気浮上式鉄道用車両に搭載する超電導磁石装置の計測監視装置に関する、特に超電動磁石装置の振動モードにおける内槽振動と外槽振動の相関に基づいた計測監視装置に関するものである。

【背景技術】

【0002】

図4は超電導磁石装置の構成を示す図である。

この図において、101は超電導コイル、102は内槽容器、102aはレーストラッ

ク部分（超電導コイルの収納部）、102bは電磁力サポート部、103は熱シールド板、104は外槽容器、105は荷重支持材である。

従来の超電導磁石装置の計測監視は、内槽振動について行うためには、内槽にセンサと計測線を設置するようにしていた（下記非特許文献1参照）。

【非特許文献1】「山梨実験線車両用超電導磁石の振動特性」, R T R I R E P O R T  
V o l . 1 3 , N o . 9 , 1 9 9 9 , 9 月 号 , p p . 2 9 - 3 2

【発明の開示】

【発明が解決しようとする課題】

【0003】

しかしながら、それでは、内槽に設置したセンサと計測線を經由して超電導磁石装置に熱量が侵入してしまうという問題があった。 10

本発明は、上記状況に鑑みて、超電導磁石装置の振動モードにおける内槽振動と外槽振動の相関に基づいて、内槽へのセンサと計測線の設置を省略し、熱侵入量の低減を図ることができる超電導磁石装置の計測監視装置を提供することを目的とする。

【課題を解決するための手段】

【0004】

本発明は、上記目的を達成するために、

〔1〕超電導磁石装置の計測監視装置において、超電導磁石装置の内槽振動と外槽振動との相関関係に基づいて、前記外槽振動を測定する外槽用センサによって前記内槽振動の推定も行うことにより、前記内槽振動を測定する内槽用センサを削減し、前記外槽用センサのみを配置するようにしたことを特徴とする。 20

【0005】

〔2〕上記〔1〕記載の超電導磁石装置の計測監視装置において、前記超電導磁石装置内に4つの超電導コイルを配置し、第3番目の超電導コイルと第4番目の超電導コイルの内槽用センサを削減することを特徴とする。

超電導磁気浮上式鉄道車両に搭載する超電導磁石装置には、走行に伴って特定の振動モードが誘起される。その際、内槽振動と外槽振動には相関がある。そこで、超電導磁石装置の走行に伴って誘起される振動モードにおいて、内槽振動と外槽振動の相関を確認し、これ以降、内槽振動を外槽振動から推定できるようにする。内槽振動についての計測監視は直接行う必要がなくなるので、内槽へのセンサと計測線の設置を省略する。内槽への結線によって熱侵入が発生するので、内槽へのセンサと計測線の設置を省略することにより、超電導磁石装置への熱侵入量を大幅に低減することができる。 30

【発明の効果】

【0006】

本発明によれば、以下のような効果を奏することができる。

〔1〕従来は内槽への結線によって熱侵入が発生したので、本発明によれば、内槽へのセンサと計測線の設置を省略することにより、超電導磁石装置への熱侵入量を大幅に低減することができる。

〔2〕超電導磁石装置への熱侵入量を減らすことにより、超電導コイルを冷却するための冷凍機に対する負荷が減るので、冷凍機の電力消費を減らすことができる。また、冷凍機は冷凍能力の小さなものを用意すればいいので、冷凍機が簡素化できる。 40

【発明を実施するための最良の形態】

【0007】

本発明の超電導磁石装置の計測監視装置において、超電導磁石装置の内槽振動と外槽振動との相関関係に基づいて、前記外槽振動を測定する外槽用センサによって前記内槽振動の推定も行うことにより、前記内槽振動を測定する内槽用センサを削減し、前記外槽用センサのみを配置する。

【実施例】

【0008】

以下、本発明の実施の形態について詳細に説明する。 50

図 1 は本発明に係る超電導磁石装置を横から見た模式図である。

この図において、超電導磁石装置 1 は、C 1 コイル 3 から C 4 コイル 6 までの超電導コイルを収容した内槽 7 を内蔵している。従来は、後述するように、内槽用センサ（圧電型加速度センサ）と外槽用センサ（圧電型加速度センサ）をともに配置しているが、本発明では後述するように、内槽振動を外槽振動から推定することができるので、外槽用センサ 8 のみを配置する。

【 0 0 0 9 】

図 2 は改良前の超電導磁石装置を横から見た模式図である。

この図において、超電導磁石装置 1 1 は、C 1 コイル 1 3 から C 4 コイル 1 6 までの超電導コイルを収容した内槽 1 7 を内蔵している。また、内槽 1 7 用センサ（圧電型加速度センサ）1 9 と外槽 1 2 用センサ（圧電型加速度センサ）1 8 の配置例も記載している。なお、C 1 コイル 1 3 は C 4 コイル 1 6 と C 2 コイル 1 4 は C 3 コイル 1 5 と、各々対称なので、C 1 コイル 1 3 と C 2 コイル 1 4 の内槽用センサを配置していない。

【 0 0 1 0 】

図 3 は超電導磁石装置の走行に伴って誘起される振動モードの実測例を上から見た模式図である。内蔵している内槽 1 7 は、超電導磁石装置 1 1 の外に出して見やすくしている。表面は 3 1 ~ 3 5 に示されており、裏面は 4 1 ~ 4 4 に示されており、ねじりを表現している。C 3 コイル 1 5 と C 4 コイル 1 6 共に、図 3 から明らかなように、内槽振動と外槽振動には強い相関があることがわかる。

【 0 0 1 1 】

このことから、内槽振動を外槽振動から推定することができるので、内槽用センサは配置する必要がない。

次に、熱侵入量の概算見積もりについて説明する。

断面積： $1.0 \times 10^{-6} \text{ m}^2$ 、熱伝導率： $600 \text{ W} / (\text{m} \cdot \text{K})$ 、長さ： $0.60 \text{ m}$ 、温度差： $80 \text{ K}$

$$\begin{aligned} \text{〔熱侵入量〕} &= \text{〔熱伝導率〕} \times \text{〔断面積〕} \times \text{〔温度差〕} / \text{〔長さ〕} \\ &= 600 \text{ [W} / (\text{m} \cdot \text{K})] \times 1.0 \times 10^{-6} \text{ [m}^2] \\ &\quad \times 80 \text{ [K]} / 0.60 \text{ [m]} \\ &= 0.080 \text{ [W]} \end{aligned}$$

よって、計測点 1 点当たりの熱侵入量は、 $0.080 \text{ [W]}$  となり、全体（計測点 1 2 点）の熱侵入量は、 $0.96 \text{ [W]}$  となる。

【 0 0 1 2 】

この熱侵入量に対処するような冷凍能力を得るためには、およそ千倍の電力が必要なので、本発明によれば、およそ  $1 \text{ [kW]}$  の電力消費を削減できる。また、本発明によれば、冷凍機の冷凍能力はおおよそ  $1 \text{ [W]}$  少ないものでよい。

なお、本発明は上記実施例に限定されるものではなく、本発明の趣旨に基づき種々の変形が可能であり、これらを本発明の範囲から排除するものではない。

【産業上の利用可能性】

【 0 0 1 3 】

本発明の超電導磁石装置の計測監視装置は、超電導磁石装置の振動モードにおける内槽振動と外槽振動の相関に基づき内槽振動を外槽振動から推定することにより、内槽用センサを削減し、大幅な熱侵入量の低減を行うことができる超電導磁石装置に利用可能である。

【図面の簡単な説明】

【 0 0 1 4 】

【図 1】本発明に係る超電導磁石装置を横から見た模式図である。

【図 2】改良前の超電導磁石装置を横から見た模式図である。

【図 3】超電導磁石装置の走行に伴って誘起される振動モードの実測例を上から見た模式図である。

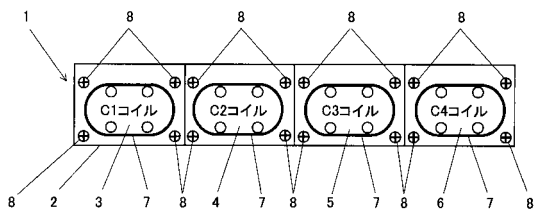
【図 4】従来の超電導磁石装置の構成を示す模式図である。

【符号の説明】

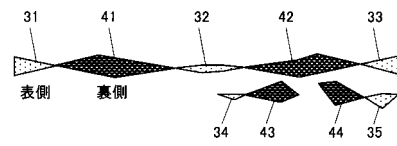
【 0 0 1 5 】

- 1, 11 超電導磁石装置
- 2, 12 外槽
- 3, 13 C1コイル
- 4, 14 C2コイル
- 5, 15 C3コイル
- 6, 16 C4コイル
- 7, 17 内槽
- 8, 18 外槽用センサ
- 19 内槽用センサ
- 31 ~ 35 表面
- 41 ~ 44 裏面

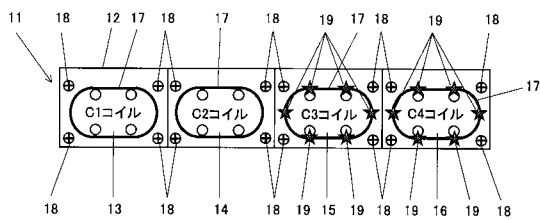
【図1】



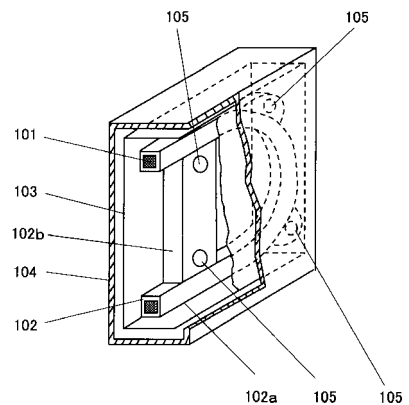
【図3】



【図2】



【図4】



---

フロントページの続き

(72)発明者 岩松 勝

東京都国分寺市光町二丁目8番地38 財団法人 鉄道総合技術研究所内

審査官 福田 裕司

(56)参考文献 特開平06-036926(JP,A)

特開平06-196320(JP,A)

特開平07-333051(JP,A)

特開平10-214712(JP,A)

(58)調査した分野(Int.Cl., DB名)

G01M 99/00

G01H 17/00

G01M 17/08

B60L 13/03