

(19) 日本国特許庁(JP)

(12) 公開特許公報(A)

(11) 特許出願公開番号

特開2007-256019

(P2007-256019A)

(43) 公開日 平成19年10月4日(2007.10.4)

(51) Int. Cl.

GO1M 17/08 (2006.01)

F I

GO1M 17/00

F

テーマコード(参考)

審査請求 未請求 請求項の数 4 O L (全 5 頁)

(21) 出願番号 特願2006-79536 (P2006-79536)
 (22) 出願日 平成18年3月22日(2006.3.22)

(71) 出願人 000173784
 財団法人鉄道総合技術研究所
 東京都国分寺市光町2丁目8番地38
 (74) 代理人 100089635
 弁理士 清水 守
 (74) 代理人 100096426
 弁理士 川合 誠
 (72) 発明者 渡邊 健
 東京都国分寺市光町二丁目8番地38 財
 団法人 鉄道総合技術研究所内
 (72) 発明者 星野 宏則
 東京都国分寺市光町二丁目8番地38 財
 団法人 鉄道総合技術研究所内
 (72) 発明者 鈴木 江里光
 東京都国分寺市光町二丁目8番地38 財
 団法人 鉄道総合技術研究所内

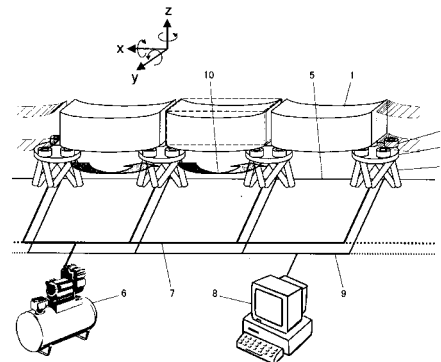
(54) 【発明の名称】 磁気浮上式鉄道の連接車両用振動模型装置

(57) 【要約】

【課題】 超電導磁気浮上式鉄道の連接車両の台車運動を再現可能な連接車両用振動模型装置を提供する。

【解決手段】 磁気浮上式鉄道の連接車両の間に配置される台車運動を再現する、非接触の磁気ばねの連成を模擬する平行メカニズムによる6自由度閉ループ機構4を配置する。

【選択図】 図1



【特許請求の範囲】

【請求項 1】

接続構造を有する磁気浮上式鉄道の車体間に配置される台車の運動を再現するとともに、非接触の磁気ばねの連成を模擬するパラレルメカニズムによる 6 自由度閉ループ機構を配置することを特徴とする磁気浮上式鉄道の接続車両用振動模型装置。

【請求項 2】

請求項 1 記載の磁気浮上式鉄道の接続車両用振動模型装置において、前記パラレルメカニズムによる 6 自由度閉ループ機構には、走行速度・台車間隔に応じた位相差を有する外乱を入力することを特徴とする磁気浮上式鉄道の接続車両用振動模型装置。

【請求項 3】

請求項 1 記載の磁気浮上式鉄道の接続車両用振動模型装置において、前記磁気ばねのパラメータの変更を容易にしたことを特徴とする磁気浮上式鉄道の接続車両用振動模型装置。

【請求項 4】

請求項 1 記載の磁気浮上式鉄道の接続車両用振動模型装置において、前記台車の運動に伴い、前記台車よりばね・ダンパ機構によって支持された車体の前後 x 軸方向、左右 y 軸方向、上下 z 軸方向、前後 x 軸回りのロール、左右 y 軸回りのピッチ、上下 z 軸回りのヨーが連成する振動を模擬することを特徴とする磁気浮上式鉄道の接続車両用振動模型装置。

【発明の詳細な説明】

【技術分野】

【0001】

本発明は、超電導磁気浮上式鉄道車両の走行中の台車運動および車体運動を模擬する接続車両用振動模型装置に関するものである。

【背景技術】

【0002】

超電導磁気浮上式鉄道車両は、車上の超電導磁石と地上の地上コイルが高速で相対運動することにより発生する非接触の磁気ばねにより支持されている（下記特許文献 1、2 参照）。

【特許文献 1】特開平 5 - 0 2 2 8 0 9 号公報

【特許文献 2】特開平 5 - 2 8 1 2 8 1 号公報

【発明の開示】

【発明が解決しようとする課題】

【0003】

上記したように、超電導磁気浮上式鉄道車両の 1 次支持系（台車～ガイドウェイ間）は、磁気浮上している走行時は、非接触の磁気ばねで構成されており、この磁気ばねは、車上側の超電導磁石と地上側の地上コイルが高速で相対運動することにより発生するため、定置の試験装置での再現は困難である。

【0004】

また、この磁気ばねは、前後 x と上下 z と y 軸周りのピッチ、左右 y と x 軸回りのロールと z 軸回りのヨーが連成する特性を有しており、例えば、左右 y 方向に変位した場合は、左右 y 方向の力が発生する以外に、x 軸回りのロールおよび z 軸回りのヨーの回転モーメントも発生する。さらに、磁気ばねは、車両重量や超電導磁石の励磁電流や超電導コイル～地上コイル間空隙等のパラメータが変動することにより、そのばね定数が変化する特性を有している。磁気ばねはこのような特性を有しているため、各種の走行状態を模擬する必要がある試験装置では、コイルばねや空気ばねのような機械ばねを用いてこの磁気ばね特性を再現することは困難である。

【0005】

そのため、接続構造を有する超電導磁気浮上式鉄道車両の走行中の台車運動および車体運動を模擬する有効な振動模型装置はこれまで存在していないのが現状であった。すなわ

10

20

30

40

50

ち、本発明は、上記状況に鑑みて、超電導磁気浮上式鉄道の連接車両の台車運動および車体運動を再現可能な連接車両用振動模型装置を提供することを目的とする。

【課題を解決するための手段】

【0006】

本発明は、上記目的を達成するために、

〔1〕磁気浮上式鉄道の連接車両用振動模型装置において、連接構造を有する磁気浮上式鉄道の車体間に配置される台車の運動を再現するとともに、非接触の磁気ばねの連成を模擬するパラレルメカニズムによる6自由度閉ループ機構を配置することを特徴とする。

【0007】

〔2〕上記〔1〕記載の連接構造を有する磁気浮上式鉄道の連接車両用振動模型装置において、前記パラレルメカニズムによる6自由度閉ループ機構には、走行速度・台車間隔に応じた位相差を有する外乱を入力することを特徴とする。

10

【0008】

〔3〕上記〔1〕記載の連接構造を有する磁気浮上式鉄道の連接車両用振動模型装置において、前記磁気ばねのパラメータの変更を容易にしたことを特徴とする。

【0009】

〔4〕上記〔1〕記載の連接構造を有する磁気浮上式鉄道の連接車両用振動模型装置において、前記台車の運動に伴い、前記台車よりばね・ダンパ機構によって支持された車体の前後x軸方向、左右y軸方向、上下z軸方向、前後x軸回りのロール、左右y軸回りのピッチ、上下z軸回りのヨーが連成する振動を模擬することを特徴とする。

20

【発明の効果】

【0010】

本発明によれば、連接構造を有する超電導磁気浮上式鉄道車両の台車運動および車体運動を再現可能である。それにより、例えば、車体曲げ振動現象の解明や、振動制御適用による乗り心地向上効果の検討に資することができる。

【発明を実施するための最良の形態】

【0011】

本発明の磁気浮上式鉄道の連接車両用振動模型装置は、磁気浮上式鉄道車両の車体間に配置される台車の運動を再現する、非接触の磁気ばねを模擬するパラレルメカニズムによる6自由度閉ループ機構を配置する。また、車体は現車同様に台車よりばね・ダンパ機構を用いて支持される。

30

【実施例】

【0012】

以下、本発明の実施形態について図面を参照しながら詳細に説明する。

【0013】

図1は本発明の実施例を示す磁気浮上式鉄道の連接車両用振動模型装置の模式図、図2は磁気浮上式鉄道の連接車両用振動模型装置のパラレルメカニズムによる6自由度閉ループ機構とその制御装置を示す図である。

【0014】

これらの図において、1は複数車体が接続している磁気浮上式鉄道車両、2はその接続している車体1の間に配置される台車、3は磁気浮上式鉄道車両1と台車2との間に配置される車体支持ばね、4はその台車2に加わる磁気ばねに相当し、台車運動を模擬するパラレルメカニズムによる6自由度閉ループ機構であり、ガイドウェイ5と台車2間に配置される。また、パラレルメカニズムによる6自由度閉ループ機構4にはアクチュエータ13が配置されており、そのアクチュエータ13にはアクチュエータ駆動用油圧源6と油圧系統7が接続されるとともに、アクチュエータ13を制御する制御装置8と制御系統9が接続されている。

40

【0015】

そして、図2に示すように、このパラレルメカニズムによる6自由度閉ループ機構4は、超電導磁気浮上式鉄道車両の台車の運動を模擬するため、6自由度(前後x、左右y、

50

上下 z、x 軸回りのロール、y 軸回りのピッチ、z 軸回りのヨー)の動きができる。つまり、台車 2 の運動を模擬する平行メカニズムによる 6 自由度閉ループ機構 4 は、ベース 1 1 と台車 2 との間に 6 個のリンク 1 2 を備えており、それらのリンク 1 2 にはそれぞれアクチュエータ 1 3 が配置されており、それらのアクチュエータ 1 3 は伸縮アーム 1 4 を有している。また、油圧サーボバルブ 1 5 が配置されており、これには油圧系統 7 が接続されている。さらに、油圧サーボバルブ 1 5 には制御プログラム 2 2 を有する制御装置 8 が接続されており、制御プログラム 2 2 に従って、油圧サーボバルブ 1 5 が制御されることにより、平行メカニズムによる 6 自由度閉ループ機構 4 は、超電導磁気浮上式鉄道車両の台車の運動を模擬した、6 自由度(前後 x、左右 y、上下 z、x 軸回りのロール、y 軸回りのピッチ、z 軸回りのヨー)の動きができる。

10

【0016】

なお、制御装置 8 内には制御プログラム 2 2 以外に、CPU 2 2、車体間隔、車体重量、走行速度、磁気パラメータなどが記憶された記憶装置 2 3、出力インターフェース 2 4、入力装置 2 5、表示装置 2 6 などが備えられている。

【0017】

このように、制御装置 8 の制御プログラム 2 2 に従って平行メカニズムによる 6 自由度閉ループ機構 4 は駆動され、台車 2 に走行速度・台車間隔などに応じた位相差を有する外乱情報 1 0 を入力し、走行中の台車運動を再現する。車体～台車間の 2 次支持系は、現在の車両と同様に、空気ばね・油圧ダンパ等から構成され、車体運動を再現する。

【0018】

このように、本発明によれば、平行メカニズムによる 6 自由度閉ループ機構 4 により台車運動を再現できる。その場合に、磁気ばね等のパラメータの変更は入力装置 2 5 から容易に行うことができる。つまり、走行速度の変化や車体重量増加等による磁気ばね定数の変化を模擬することができる。

20

【0019】

また、本発明によれば、車体曲げ振動を模擬することができ、振動制御適用による車体振動低減策の検討を行うためのツールとして利用できる。

【0020】

なお、本発明は上記実施例に限定されるものではなく、本発明の趣旨に基づいて種々の変形が可能であり、これらを本発明の範囲から排除するものではない。

30

【産業上の利用可能性】

【0021】

本発明の磁気浮上式鉄道の連接車両用振動模型装置は、高周波領域における乗り心地評価を行う連接車両用振動模型装置に利用可能である。

【図面の簡単な説明】

【0022】

【図 1】本発明の実施例を示す磁気浮上式鉄道の連接車両用振動模型装置の模式図である。

【図 2】本発明の実施例を示す磁気浮上式鉄道の連接車両用振動模型装置の平行メカニズムによる 6 自由度閉ループ機構とその制御装置を示す図である。

40

【符号の説明】

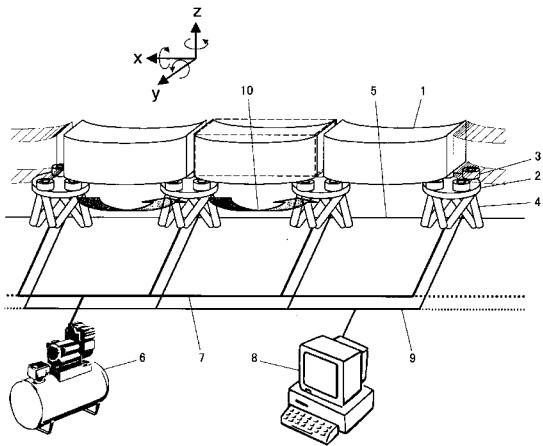
【0023】

- 1 複数車体が接続している磁気浮上式鉄道車両
- 2 磁気浮上式鉄道車両の車体間に配置される台車
- 3 車体支持ばね
- 4 平行メカニズムによる 6 自由度閉ループ機構
- 5 ガイドウェイ
- 6 アクチュエータ駆動用油圧源
- 7 油圧系統
- 8 制御装置

50

- 9 制御系統
- 10 外乱情報
- 11 ベース
- 12 6個のリンク
- 13 アクチュエータ
- 14 伸縮アーム
- 15 油圧サーボバルブ
- 21 制御部
- 22 制御プログラム
- 23 記憶装置
- 24 出力インターフェース
- 25 入力装置
- 26 表示装置

【図1】



【図2】

