

(19) 日本国特許庁(JP)

(12) 特許公報(B2)

(11) 特許番号

特許第4727686号
(P4727686)

(45) 発行日 平成23年7月20日(2011.7.20)

(24) 登録日 平成23年4月22日(2011.4.22)

(51) Int.Cl. F 1
B 6 1 L 1/18 (2006.01) B 6 1 L 1/18 E

請求項の数 7 (全 12 頁)

(21) 出願番号	特願2008-111997 (P2008-111997)	(73) 特許権者	000173784
(22) 出願日	平成20年4月23日 (2008.4.23)		公益財団法人鉄道総合技術研究所
(62) 分割の表示	特願2003-10863 (P2003-10863) の分割		東京都国分寺市光町二丁目8番地38
原出願日	平成15年1月20日 (2003.1.20)	(74) 代理人	100124682
(65) 公開番号	特開2008-207808 (P2008-207808A)		弁理士 黒田 泰
(43) 公開日	平成20年9月11日 (2008.9.11)	(74) 代理人	100104710
審査請求日	平成20年4月23日 (2008.4.23)		弁理士 竹腰 昇
		(74) 代理人	100090479
			弁理士 井上 一
		(72) 発明者	長田 実
			東京都国分寺市光町二丁目8番地38 財
			団法人鉄道総合技術研究所内
		(72) 発明者	渡邊 朝紀
			東京都国分寺市光町二丁目8番地38 財
			団法人鉄道総合技術研究所内
			最終頁に続く

(54) 【発明の名称】 短絡支援装置及び短絡支援方法

(57) 【特許請求の範囲】

【請求項1】

左右のレールを短絡可能な導電性の車輪及び車軸でなる輪軸を前位及び後位それぞれに有する鉄道車両用台車の前後の車軸の左端部間に所定の電圧を印加する印加手段を備え、この印加手段による電圧印加により、(1) 前位の車軸の左端部と左側のレールと後位の車軸の左端部とを通る左側の閉ループ回路、及び、(2) 前位及び後位それぞれの車軸を通じて右端部に電流が流れることによる前位の車軸の右端部と右側のレールと後位の車軸の右端部とを通る右側の閉ループ回路を並列に形成することで、前位輪軸及び後位輪軸それぞれにおける車輪踏面とレール間の短絡抵抗を低減させ、前位輪軸及び後位輪軸それぞれによる左右のレールの短絡の確実性を向上させることを特徴とする短絡支援装置。

10

【請求項2】

左右のレールを短絡可能な導電性の車輪及び車軸でなる輪軸を前位及び後位それぞれに有する鉄道車両用台車の前後の車軸の右端部間に所定の電圧を印加する印加手段を備え、この印加手段による電圧印加により、(1) 前位の車軸の右端部と右側のレールと後位の車軸の右端部とを通る右側の閉ループ回路、及び、(2) 前位及び後位それぞれの車軸を通じて左端部に電流が流れることによる前位の車軸の左端部と左側のレールと後位の車軸の左端部とを通る左側の閉ループ回路を並列に形成することで、前位輪軸及び後位輪軸それぞれにおける車輪踏面とレール間の短絡抵抗を低減させ、前位輪軸及び後位輪軸それぞれによる左右のレールの短絡の確実性を向上させることを特徴とする短絡支援装置。

【請求項3】

20

左右のレールを短絡可能な導電性の車輪及び車軸でなる輪軸を前位及び後位それぞれに有する鉄道車両用台車の前後の車軸の右端部間及び左端部間に同電圧の電圧を印加する印加手段を備え、この印加手段による電圧印加により、(1)前位の車軸の右端部と右側のレールと後位の車軸の右端部とを通る右側の閉ループ回路、及び、(2)前位の車軸の左端部と左側のレールと後位の車軸の左端部とを通る左側の閉ループ回路を並列に形成することで、前位輪軸及び後位輪軸それぞれにおける車輪踏面とレール間の短絡抵抗を低減させ、前位輪軸及び後位輪軸それぞれによる左右のレールの短絡の确实性を向上させることを特徴とする短絡支援装置。

【請求項4】

前記印加手段によって発生する電流量又は電圧値を検出する検出手段と、
前記検出手段による検出結果に基づいて左右のレール間の短絡状態を判別する判別手段と、
を更に備えることを特徴とする請求項1～3の何れか一項に記載の短絡支援装置。

10

【請求項5】

左右のレールを短絡可能な導電性の車輪及び車軸でなる輪軸を前位及び後位それぞれに有する鉄道車両用台車の前位の車軸の左端部間に所定の電圧を印加することにより、(1)前位の車軸の左端部と左側のレールと後位の車軸の左端部とを通る左側の閉ループ回路、及び、(2)前位及び後位それぞれの車軸を通じて右端部に電流が流れることによる前位の車軸の右端部と右側のレールと後位の車軸の右端部とを通る右側の閉ループ回路を並列に形成することで、前位輪軸及び後位輪軸それぞれにおける車輪踏面とレール間の短絡抵抗を低減させ、前位輪軸及び後位輪軸それぞれによる左右のレールの短絡の确实性を向上させる短絡支援方法。

20

【請求項6】

左右のレールを短絡可能な導電性の車輪及び車軸でなる輪軸を前位及び後位それぞれに有する鉄道車両用台車の前位の車軸の右端部間に所定の電圧を印加することにより、(1)前位の車軸の右端部と右側のレールと後位の車軸の右端部とを通る右側の閉ループ回路、及び、(2)前位及び後位それぞれの車軸を通じて左端部に電流が流れることによる前位の車軸の左端部と左側のレールと後位の車軸の左端部とを通る左側の閉ループ回路を並列に形成することで、前位輪軸及び後位輪軸それぞれにおける車輪踏面とレール間の短絡抵抗を低減させ、前位輪軸及び後位輪軸それぞれによる左右のレールの短絡の确实性を向上させる短絡支援方法。

30

【請求項7】

左右のレールを短絡可能な導電性の車輪及び車軸でなる輪軸を前位及び後位それぞれに有する鉄道車両用台車の前位の車軸の左端部間及び右端部間に同電圧の電圧を印加することにより、(1)前位の車軸の右端部と右側のレールと後位の車軸の右端部とを通る右側の閉ループ回路、及び、(2)前位の車軸の左端部と左側のレールと後位の車軸の左端部とを通る左側の閉ループ回路を並列に形成することで、前位輪軸及び後位輪軸それぞれにおける車輪踏面とレール間の短絡抵抗を低減させ、前位輪軸及び後位輪軸それぞれによる左右のレールの短絡の确实性を向上させる短絡支援方法。

40

【発明の詳細な説明】

【技術分野】

【0001】

本発明は、軌道回路の短絡を支援する短絡支援装置等に関する。

【背景技術】

【0002】

従来から、列車運行の保安装置として、軌道回路を利用して列車が在線するか否かを検知する列車検知装置が実用化されている。この列車検知装置は、軌道回路内に車両が進出した際に、当該車両の車輪及び車軸によって左右のレール間が短絡されることにより、軌道回路の送端側から送信された信号の軌道回路の受端側での受信レベルが小さくなることを利用して、軌道回路内に車両が在線していることを検知する。

50

【 0 0 0 3 】

従って、上記した列車検知装置により軌道回路内の列車を検知するためには、車輪及び車軸により左右のレール間を確実に短絡させる必要がある。ところが、例えば、車輪踏面及びレール頭頂面の状態や車両の重量等によって、左右のレール間の短絡状態が不十分となり、列車を検知できない場合があった。

【 0 0 0 4 】

具体的には、例えば、車輪と接触するレール面に形成された、粉塵、油、錆等による絶縁性の被膜により、車輪踏面とレール間の電気的な接触抵抗（短絡抵抗）が増大する結果、短絡不良が起こる。

【 0 0 0 5 】

また、車両の重量が軽くなると、レールとの接触圧力が小さくなるため、短絡抵抗が大きくなり被膜を破壊しにくくなる。この様な軽量車両の問題点を改善するため、例えば、保守用車両等の軽量車両において、車軸に電流を誘起する誘起手段を設け、レール面に形成された錆等の絶縁層を破壊することにより、レール間を的確に短絡させる列車検知装置が知られている（特許文献1参照。）。 10

【 0 0 0 6 】

具体的には、車軸の回りにコアを設けてコイルを巻回するとともに、そのコイルに交流電流を印加することにより車軸に誘起電流を発生させ、台車の前位及び後位に設置される前後の車軸と、各車軸に固定された車輪と、2本のレールとで形成される閉ループに電流を流すことにより、レール面に形成された絶縁層を破壊してレール間を短絡させる。 20

【特許文献1】特開2001-328532号公報

【発明の開示】

【発明が解決しようとする課題】

【 0 0 0 7 】

ところで、上述の列車検知装置では、車軸に電流を誘起する誘起手段の設置スペースを車軸回りに確保する必要があるが、特に、電車や気動車等の営業車両においては、車軸回りに、電動機及びギヤケース等の駆動装置や基礎ブレーキ装置等が配置されるため、車軸回りに前記誘起手段の設置スペースを確保するのは困難であった。さらに、実際に車軸に流れた電流量が不明なため、レール面に形成された絶縁層が破壊されたか否かを知ることができない。このため、レール間が短絡されているか装置自体が判断できないという問題があった。また、軌道回路からみても、列車が在線していない状態と短絡不良の違いの区別は全くできなかった。 30

【 0 0 0 8 】

本発明は、上記した従来の事情に鑑みて為されたものであり、左右のレール間を確実に短絡させるための短絡支援装置等を提供することを目的とする。

【課題を解決するための手段】

【 0 0 0 9 】

以上の課題を解決するための第1の発明は、

鉄道車両用台車の前位及び後位に設置される前後の車軸の左端部間又は右端部間に所定の電圧を印加する印加手段（例えば、図1に示す電源部30a, 30b）を備え、この印加手段による電圧印加により車輪踏面とレール間の短絡抵抗を低減させる短絡支援装置である。 40

【 0 0 1 0 】

この第1の発明によれば、鉄道車両用台車の前位及び後位に設置される前後の車軸の左端部間又は右端部間に所定の電圧を印加することにより、レール面に形成された絶縁性の被膜を破壊することができる。これにより、車輪踏面とレール間の短絡抵抗による短絡不良を改善することができ、車輪及び車軸により左右のレール間をより確実に短絡させることができる。

【 0 0 1 1 】

また、第2の発明は、 50

鉄道車両用台車の前位及び後位に設置される前後の車軸の左端部間及び右端部間に所定の電圧を印加する印加手段（例えば、図1に示す電源部30a, 30b）を備え、この印加手段による電圧印加により車輪踏面とレール間の短絡抵抗を低減させる短絡支援装置である。

【0012】

この第2の発明によれば、鉄道車両用台車の前位及び後位に設置される前後の車軸の左端部間に所定の電圧を印加することにより、前記前後の車軸の左端部の車輪が接触するレール面に形成された絶縁性の被膜を破壊するとともに、前記前後の車軸の右端部間に所定の電圧を印加することにより、前記前後の車軸の右端部の車輪が接触するレール面に形成された絶縁性の被膜を破壊することができる。これにより、より確実に車輪踏面とレール間の短絡抵抗による短絡不良を防止することができ、車輪及び車軸により左右のレール間を確実に短絡させることができる。

10

【0013】

また、第3の発明として、第1又は第2の発明の短絡支援装置において、前記車軸は軸箱を介して前記鉄道車両用台車に支持されており、前記軸箱は、前記車軸と前記鉄道車両用台車間を電氣的に絶縁するための絶縁部材を有する短絡支援装置を構成することとしてもよい。

【0014】

この第3の発明によれば、軸箱を介して鉄道車両用台車に支持される車軸と鉄道車両用台車間を、軸箱が有する絶縁部材により電氣的に絶縁することができる。従って、車軸から鉄道車両用台車側への電流の流入・分流を防止することができるため、印加手段によって印加される電流を確実に車輪踏面とレール間に流すことができる。この結果、より確実にレール面に形成された絶縁性の被膜を破壊させて車輪踏面とレール間の短絡抵抗を低減させることができる。

20

【0015】

また、第4の発明として、第1～第3の何れかの発明の短絡支援装置において、前記鉄道車両用台車は軸箱支持装置を介して前記軸箱を支持しており、前記軸箱と前記軸箱支持装置との間が電氣的に絶縁されている短絡支援装置を構成することとしてもよい。

【0016】

この第4の発明によれば、軸箱と軸箱支持装置との間を電氣的に絶縁することにより、車軸から軸箱支持装置を介して軸箱と接続される鉄道車両用台車側への電流の流入・分流を防止することができるため、印加手段によって印加される電流を確実に車輪踏面とレール間に流すことができる。この結果、より確実にレール面に形成された絶縁性の被膜を破壊させて車輪踏面とレール間の短絡抵抗を低減させることができる。

30

【0017】

また、第5の発明として、第1～第3の何れかの発明の短絡支援装置において、前記鉄道車両用台車は軸箱支持装置を介して前記軸箱を支持しており、前記鉄道車両用台車と前記軸箱支持装置との間が電氣的に絶縁されている短絡支援装置を構成することとしてもよい。

40

【0018】

この第5の発明によれば、鉄道車両用台車と軸箱支持装置との間を電氣的に絶縁することにより、車軸から軸箱支持装置を介して軸箱と接続される鉄道車両用台車側への電流の流入・分流を防止することができるため、印加手段によって印加される電流を確実に車輪踏面とレール間に流すことができる。この結果、より確実にレール面に形成された絶縁性の被膜を破壊させて車輪踏面とレール間の短絡抵抗を低減させることができる。

【0019】

また、第6の発明として、第1～第3の何れかの発明の短絡支援装置において、前記鉄道車両用台車は積層ゴムを介して前記軸箱を支持している短絡支援装置を構成することとしてもよい。

50

【 0 0 2 0 】

この第6の発明によれば、鉄道車両台車と軸箱とが積層ゴムを介して接続されているので、鉄道用車両と軸箱との間が電氣的に絶縁されるため、車軸から鉄道車両用台車側への電流の流入・分流を防止することができるため、印加手段によって印加される電流を確実に車輪踏面とレール間に流すことができる。この結果、より確実にレール面に形成された絶縁性の被膜を破壊させて車輪踏面とレール間の短絡抵抗を低減させることができる。

【 0 0 2 1 】

また、第7の発明として、第1～第6の何れかの発明の短絡支援装置において、前記印加手段によって発生する電流量又は電圧値を検出する検出手段（例えば、図1に示す電流検出部40a, 40b）と、
前記検出手段による検出結果に基づいて左右のレール間の短絡状態を判別する判別手段（例えば、図1に示す状態判定部50）と、
を更に備えた短絡支援装置を構成することとしてもよい。

10

【 0 0 2 2 】

この第7の発明によれば、鉄道車両用台車の前位及び後位に設置される前後の車軸の左端部間及び/又は右端部間に印加される電流量又は電圧値を検出し、検出結果に基づいてレール間の短絡状態をリアルタイムに判別することができる。従って、判別結果を逐次監視し、また使用することにより安全性を向上させることができる上、時間情報や位置情報等とともに別に設ける記録装置内に記録しておけば、要注意個所の把握などに利用可能で、保守性を向上させることも可能である。

20

【発明の効果】

【 0 0 2 3 】

以上説明したように、本発明によれば、鉄道車両用台車の前位及び後位に設置される前後の車軸の左端部間又は右端部間に所定の電圧を印加することにより、レール面に形成された絶縁性の被膜を破壊することができる。これにより、車輪踏面とレール間の短絡抵抗による短絡不良を防止することができ、車輪及び車軸により左右のレール間を確実に短絡させることができる。

【 0 0 2 4 】

そして、鉄道車両用台車の前位及び後位に設置される前後の車軸の左端部間に所定の電圧を印加することにより、前記前後の車軸の左端部の車輪が接触するレール面に形成された絶縁性の被膜を破壊するとともに、前記前後の車軸の右端部間に所定の電圧を印加することにより、前記前後の車軸の右端部の車輪が接触するレール面に形成された絶縁性の被膜を破壊することができる。これにより、より確実に車輪踏面とレール間の短絡抵抗による短絡不良を防止することができ、車輪及び車軸により左右のレール間を確実に短絡させることができる。

30

【 0 0 2 5 】

また、軸箱を介して鉄道車両用台車に支持される車軸と鉄道車両用台車間を、軸箱が有する絶縁部材により電氣的に絶縁することができる。従って、車軸から鉄道車両用台車側への電流の流入・分流を防止することができるため、印加手段によって印加される電流を確実に車輪踏面とレール間に流すことができる。この結果、より確実にレール面に形成された絶縁性の被膜を破壊させて車輪踏面とレール間の短絡抵抗を低減させることができる。

40

【 0 0 2 6 】

また、軸箱と軸箱支持装置との間を電氣的に絶縁することにより、車軸から軸箱支持装置を介して軸箱と接続される鉄道車両用台車側への電流の流入・分流を防止することができるため、印加手段によって印加される電流を確実に車輪踏面とレール間に流すことができる。この結果、より確実にレール面に形成された絶縁性の被膜を破壊させて車輪踏面とレール間の短絡抵抗を低減させることができる。

【 0 0 2 7 】

また、鉄道車両用台車と軸箱支持装置との間を電氣的に絶縁することにより、車軸から

50

軸箱支持装置を介して軸箱と接続される鉄道車両用台車側への電流の流入・分流を防止することができるため、印加手段によって印加される電流を確実に車輪踏面とレール間に流すことができる。この結果、より確実にレール面に形成された絶縁性の被膜を破壊させて車輪踏面とレール間の短絡抵抗を低減させることができる。

【0028】

さらに、鉄道車両台車と軸箱とが積層ゴムを介して接続されているので、鉄道車両と軸箱との間が電氣的に絶縁されるため、車軸から鉄道車両用台車側への電流の流入・分流を防止することができるため、印加手段によって印加される電流を確実に車輪踏面とレール間に流すことができる。この結果、より確実にレール面に形成された絶縁性の被膜を破壊させて車輪踏面とレール間の短絡抵抗を低減させることができる。

10

【0029】

そして、鉄道車両用台車の前位及び後位に設置される前後の車軸の左端部間及び/又は右端部間に印加される電流量又は電圧値を検出し、検出結果に基づいてレール間の短絡状態をリアルタイムに判別することができる。従って、判別結果を逐次使用することにより安全性を向上させることができる上、時間情報や位置情報等とともに別に設ける記録装置内に記憶しておけば、要注意個所の把握等に利用可能で保守性を向上させることも可能である。

【発明を実施するための最良の形態】

【0030】

以下、図を参照して本発明を適用した短絡支援装置について詳細に説明する。

20

【0031】

図1は、本発明を適用した短絡支援装置の原理を説明するための説明図である。同図に示すように、2本のレール r_1 、 r_2 上を走行する鉄道車両用台車10の前側(前位)及び後側(後位)に設置される車軸20a、20bの左端部間及び右端部間に、電源部30a、30bと、当該電源部30a、30bにより供給される電流量を検知する電流検出部40a、40bとがそれぞれ接続されている。また、電源部30a、30bは、電流制限抵抗を介して左右の車軸端に接続される。この電源部30a、30bは、同期制御されて、交流電源により左右の車軸端間にそれぞれ電圧を印加する。

【0032】

図2は、電源部30a、30bにより供給される電流の電流経路を示す図である。同図に示すように、電源部30aを通り、車軸20bの一端から車輪70bを介してレール r_1 を流れ、車輪70aを介して車軸20aの一端に流れる電流の閉ループR1が形成される。同様に、電源部30bを通り、車軸20aの他端から車輪70cを介してレール r_2 を流れ、車輪70dを介して車軸20bの他端に流れる電流の閉ループR2が形成される。

30

【0033】

レール上を走行する列車の短絡抵抗は、車輪とレールとの間の接触抵抗や、車軸自身の抵抗等から構成されるが、その大部分がレールと各車輪との間の接触抵抗によるものである。その要因の1つとしては、レール面に形成された酸化被膜に起因する被膜抵抗が考えられる。酸化被膜は、電圧が低い状態では絶縁状態に近いが、電圧を一定以上加えると被膜が破壊されて電流が流れ、抵抗が小さくなる電気特性を有している。また、他の要因として、レール面に形成された半導体被膜に起因する被膜抵抗が考えられる。半導体被膜は、低い電圧においては流れる電流に比例する抵抗を示すが、一定以上の電圧を加えた場合には接触電圧が電流に無関係に一定になる電気特性を有している。

40

【0034】

レール面に絶縁性の酸化被膜が形成された場合でも、所定電圧の閉ループR1、R2を形成することにより、その酸化被膜を破壊することができ、車輪踏面とレール間の短絡抵抗による短絡不良を防止し、軌道短絡を支援することができる。これにより、軌道回路内の車輪及び車軸による左右のレール間の短絡を確実に作用させることができる。

【0035】

50

また、電源部 30 a , 30 b は、車軸 20 a , 20 b の軸端面に当接するように設置されたブラシ 80 とケーブル接続される。また車軸 20 a , 20 b は、その軸端部において、軸受 90 を有する軸箱 110 や、軸バネ 130 を有する軸箱支持装置（不図示）を介して車体を支える台車枠に取り付けられるが、上述したループ R 1 , R 2 を形成するため、軸受 90 には、絶縁性の軸受 90 が用いられ、車輪 70 a , 70 b と台車枠とを電氣的に絶縁している。

【 0036 】

また、図 1 に示すように、各電流検出部 40 a , 40 b で検出された電流量が状態判定部 50 に出力され、状態判定部 50 は、入力された電流量に基づいて左右のレール間の短絡状態を判定する。さらに、この状態判定部 50 による判定結果が、例えば、乗務員室等に配設された出力部 60 に出力され、左右のレール間の短絡状態を車両側に報知する。

10

【 0037 】

図 3 に、軸端部を露出させた鉄道車両用台車 10 の側面図を示す。車軸は、その両端部で、軸受 90 を収めた軸箱 110 により支持される。電源部 30 は、車軸の端面に当接するブラシ 80 とケーブル接続される。

【 0038 】

軸箱 110 と台車枠 120 間には、軸箱支持装置を構成する軸バネ 130 が設置されているが、軸箱 110 は、ゴム等により形成された絶縁性のバネ座（不図示）を介して軸バネ 130 と接続されている。この絶縁性のバネ座により、軸箱 110 と軸バネ 130 間、ひいては車軸と台車枠 120 間の電氣的な絶縁性が一層保たれることとなる。

20

【 0039 】

尚、車軸 20 と台車枠 120 との間の電氣的な絶縁性を一層高めるために、軸梁 140 に用いられるプシュをゴム入りのプシュとしてもよい。

【 0040 】

また、軸箱を支持する軸箱支持装置には、ゴムの特性を利用して軸バネの働きをさせた形式のものがある。図 4 に、ゴム方式の軸箱支持装置を備えた車軸回りの拡大図を示す。同図において、軸箱 210 は、当該軸箱 210 を挟むように支持する積層ゴム 220 を介して、台車枠 230 に支持される。従って、軸箱 210 と台車枠 230 間は積層ゴム 220 により電氣的に絶縁される。

【 0041 】

30

次に、短絡支援装置 1 の機能構成について説明する。図 5 は、短絡支援装置 1 の機能ブロック図の一例を示す図である。短絡支援装置 1 は、鉄道車両用台車 10 の前後の各車軸の左端部間に接続される電源部 30 a と、前後の各車軸の右端部間に接続される電源部 30 b と、電源部 30 a , 30 b により供給される電流量を検知する電流検出部 40 a , 40 b と、状態判定部 50 と、出力部 60 とを備えて構成される。

【 0042 】

電源部 30 a , 30 b は、パンタグラフを介して架線から供給される電力や蓄電池電力を交流電力に変換して出力するインバータ回路である。

【 0043 】

状態判定部 50 は、マイコンや ROM、RAM、及びフィルターやコンパレータ等を備えて構成され、電流検出部 40 a , 40 b から入力される検出信号に基づいて、電流検出部 40 a , 40 b が検出した電流量が所定の閾値以上か否かを判定することによって、短絡状態を判定する。

40

【 0044 】

具体的には、電源部 30 a , 30 b により車軸の左端部同士間、右端部同士間に所定の交流電圧が印加される。このとき、電圧が低い場合には、レール面の酸化被膜を破ることができないため電流量はゼロに近いが、電圧が高い場合には酸化被膜が破壊され、電流量が急増する。従って、電流検出部 40 a , 40 b が所定の閾値以上の電流量を検出した場合には、状態判定部 50 は、酸化被膜が破壊され、左右のレール間が短絡状態になっている（以下、この状態を「正常」という。）と判定する。

50

【 0 0 4 5 】

一方、所定の閾値未満の場合には、短絡状態になっていない（以下、この状態を「異常」という。）と判定する。そして、状態判定部 5 0 は、短絡状態が正常か異常かの判定結果を出力部 6 0 に出力する。

【 0 0 4 6 】

出力部 6 0 は、乗務員室等に配設され、例えば、LED等の発光装置、LCDやTFT等の表示装置、スピーカ等の音声出力装置等の内、少なくとも1つを備えて構成され、状態判定部 5 0 により判定された短絡状態を出力する。

【 0 0 4 7 】

具体的には、例えば、出力部 6 0 が発光装置の場合には、状態判定部 5 0 から短絡状態が異常である旨の信号が入力された際に発光装置を点灯させ、正常である場合には点灯させない。また、出力部 6 0 が表示装置や音声出力装置の場合には、状態判定部 5 0 から短絡状態が異常である旨の信号が入力された際に異常メッセージを出力する。これらによれば、車両側で短絡不良をリアルタイムで確認することができるので、安全性が向上する。また、別に設けた記録装置等に時間情報や位置情報等とともに記録しておけば、要注意個所の把握等に利用可能で保守性を向上させることができる。

【 0 0 4 8 】

さらに、鉄道車両用台車 1 0 の前後の車軸が軌道回路をまたいだ場合であっても、本発明を適用した短絡支援装置 1 により実現されるレール面の被膜を破壊する機能の連続性を確保することができる。図 6 は、前後の車軸が軌道回路をまたいだ場合の回路図を示す図であり、一点破線内は、インピーダンスボンドの等価回路を示している。同図に示すように、電源 3 0 a に印加された電圧により閉ループ R 1 0 が形成されるとともに、電源 3 0 b に印加された電圧により閉ループ R 1 2 が形成されている。

【 0 0 4 9 】

また、 V_a 、 V_b について以下の式(1)及び式(2)が成り立つ。

$$V_a = V_{amax} \cdot \sin(\omega_a \cdot t + \phi_a) \quad \dots (1)$$

$$V_b = V_{bmax} \cdot \sin(\omega_b \cdot t + \phi_b) \quad \dots (2)$$

この場合において、振幅 $V_{amax} = V_{bmax}$ 、周波数 $\omega_a = 2\pi f_a$ 、 $\omega_b = 2\pi f_b$ 、位相差 $\phi_a = \phi_b$ が成り立つ場合、即ち $V_a = V_b$ であれば、 i_a と i_b は軌道回路の境目に設けられるインピーダンスボンド上で磁束を打ち消し合うため、軌道回路に悪影響を与えない。

【 0 0 5 0 】

以上説明したように、本実施の形態によれば、鉄道車両用台車の前位及び後位に設置される前後の車軸の左端部間及び右端部間に所定の電圧を印加することにより、各車輪が接触するレール面に形成された酸化被膜を破壊させることができ、車輪踏面とレール間の短絡抵抗による短絡不良を防止することができる。さらに、軸箱を介して鉄道車両用台車に支持される車軸と鉄道車両用台車間を電氣的に絶縁することにより、車軸から鉄道車両用台車側への電流の流入・分流を防止し、電源部 3 0 a、3 0 b により印加される電流を確実に車輪踏面とレール間に流すことができる。従って、車輪及び車軸によりレール間を確実に短絡させることができる。

【 0 0 5 1 】

尚、上記した実施の形態においては、電流検出部により電流量を検知する場合について説明したが、回路中の素子に於ける電圧降下量によって短絡状態が正常か否かを検知することとしてもよい。

【 0 0 5 2 】

また、上記した実施の形態では、閉ループ R 1、R 2 に電流を供給する電源部をそれぞれ備えた場合について説明したが、1つの電源部によって並列的に回路(閉ループ)を形成し、閉ループ R 1、R 2 にそれぞれ電流を供給することとしてもよい。

【 0 0 5 3 】

また、上記した実施の形態では、鉄道車両用台車 1 0 の前位及び後位に設置される車軸 2 0 a、2 0 b の左端部間及び右端部間にそれぞれ電圧を印加する場合について説明した

10

20

30

40

50

が、前後の車軸の左端部間又は右端部間に電圧を印加することとしてもよい。

【0054】

図7に、電源部30cにより供給される電流の電流経路を示す。同図に示すように、電源部30cを通り、車軸20bの一端から車輪70dを介してレールr2を流れ、車輪70cを介して車軸20aの一端に流れる電流の閉ループR3が形成されるとともに、車軸20bを通り、車輪70bを介してレールr2を流れ、車輪70aを介して車軸20aを通る閉ループR4が形成される。

【0055】

また、上記した実施の形態では、状態判定部50による判定結果を出力部60にのみ出力する場合について説明したが、状態判定部50は、短絡状態を異常と判定した際に、電源部30a, 30bに制御信号を出力して、電源部30a, 30bの出力電圧を昇圧させることとしてもよい。

10

【0056】

また、状態判定部50において短絡状態が異常と判定した際の車両の位置を保持しておくこととしてもよい。具体的には、車両の備える車上装置は、公知の方法を用いて、例えば、走行中の路線の基準位置からの移動距離及び当該日の日付情報(時間情報)を随時更新保持しており、状態判定部50は、短絡状態を異常と判定した際に、車上装置から、当該時点での基準位置からの移動距離を取得して車両の現在位置を算出するとともに、日付情報を取得して、車両の現在位置と日付情報とを対応付けた異常情報を作成し、例えば、車上装置の備える記録装置に記録する。

20

【0057】

これによれば、レール面に形成された酸化被膜を破壊させることができなかつた場合に、電源部30a, 30bの出力電圧を昇圧させることができるので、レール面に形成された酸化被膜をより確実に破壊させることができる。従って、車輪及び車軸によりレール間を確実に短絡させることができる。

【図面の簡単な説明】

【0058】

【図1】本発明を適用した短絡支援装置の原理を説明するための説明図。

【図2】電源部により供給される電流の電流経路を示す図。

【図3】軸端部を露出させた鉄道車両用台車の側面図。

30

【図4】ゴム方式の軸箱支持装置を備えた車軸回りの拡大図。

【図5】短絡支援装置の機能ブロック図。

【図6】前後の車軸が軌道回路をまたいだ場合の回路図を示す図。

【図7】電源部により供給される電流の電流経路の変形例を示す図。

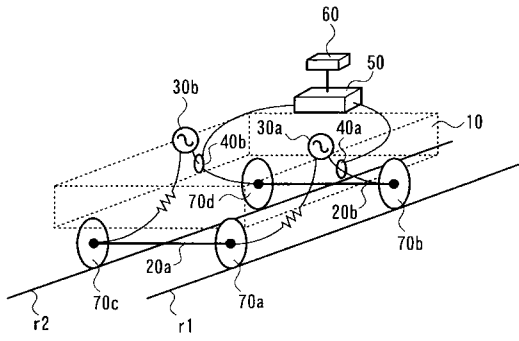
【符号の説明】

【0059】

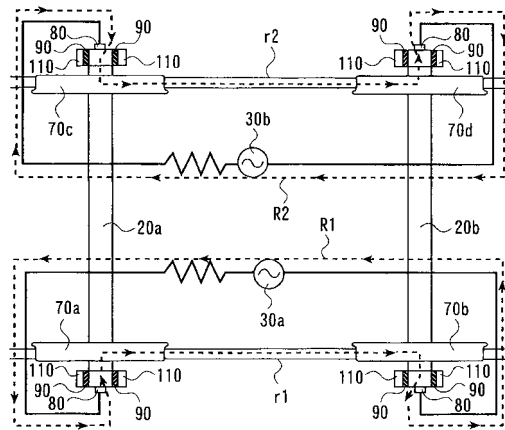
r 1 , r 2	レール
1	短絡支援装置
3 0 (3 0 a , 3 0 b)	電源部
4 0 (4 0 a , 4 0 b)	電流検出部
5 0	状態判定部
6 0	出力部
1 0	鉄道車両用台車
2 0 (2 0 a , 2 0 b)	車軸
7 0 (7 0 a , 7 0 b)	車輪

40

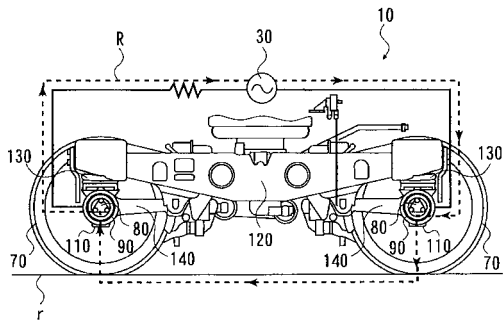
【図1】



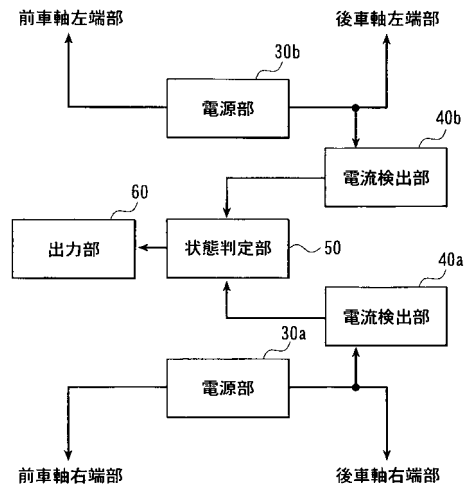
【図2】



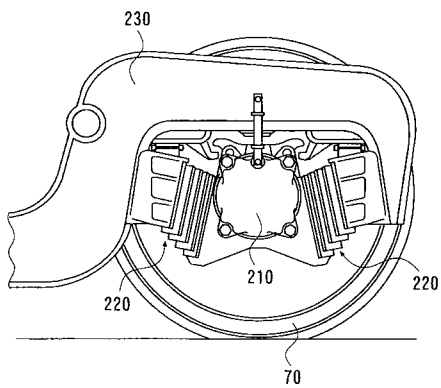
【図3】



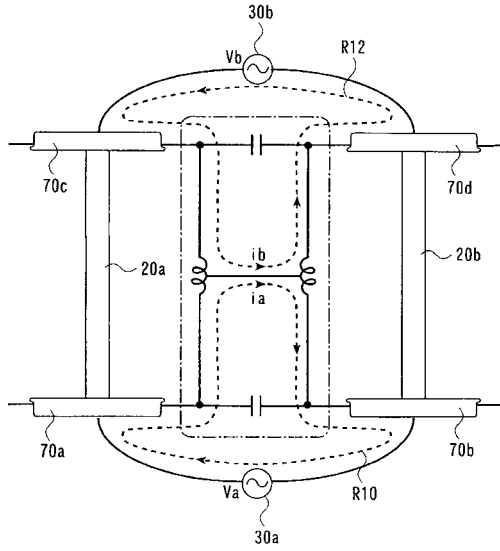
【図5】



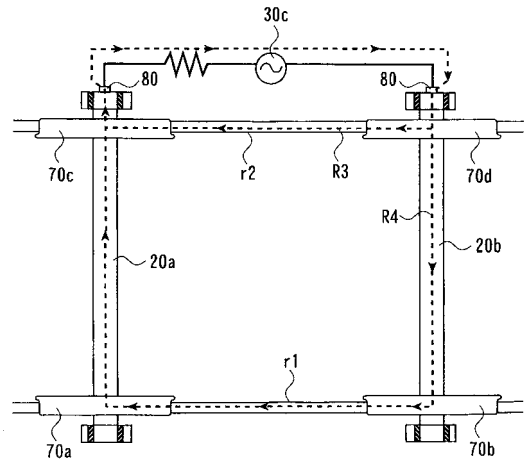
【図4】



【図6】



【図7】



フロントページの続き

- (72)発明者 福田 光芳
東京都国分寺市光町二丁目 8 番地 3 8 財団法人鉄道総合技術研究所内
- (72)発明者 中村 英男
東京都国分寺市光町二丁目 8 番地 3 8 財団法人鉄道総合技術研究所内

審査官 日比谷 洋平

- (56)参考文献 特開平 0 9 - 3 0 1 1 7 2 (J P , A)
実開昭 6 2 - 0 7 8 5 6 3 (J P , U)
特開平 1 1 - 1 5 2 0 3 5 (J P , A)
特開昭 5 6 - 1 4 5 7 0 1 (J P , A)
特開 2 0 0 2 - 2 9 5 5 8 4 (J P , A)
特開 2 0 0 2 - 0 7 9 9 4 1 (J P , A)

- (58)調査した分野(Int.Cl. , DB名)
B 6 1 L 1 / 0 0 - 2 9 / 3 2