

(19) 日本国特許庁(JP)

(12) 公開特許公報(A)

(11) 特許出願公開番号

特開2008-228396

(P2008-228396A)

(43) 公開日 平成20年9月25日(2008.9.25)

(51) Int. Cl.	F 1	テーマコード (参考)
<b>B 6 0 L</b> 5/26 (2006.01)	B 6 0 L 5/26 A	5 H 1 0 5
<b>B 6 0 L</b> 5/08 (2006.01)	B 6 0 L 5/08 B	

審査請求 未請求 請求項の数 10 O L (全 7 頁)

(21) 出願番号 特願2007-60029 (P2007-60029)  
 (22) 出願日 平成19年3月9日(2007.3.9)

(71) 出願人 000173784  
 財団法人鉄道総合技術研究所  
 東京都国分寺市光町2丁目8番地38  
 (74) 代理人 100064908  
 弁理士 志賀 正武  
 (74) 代理人 100089037  
 弁理士 渡邊 隆  
 (72) 発明者 長坂 整  
 東京都国分寺市光町二丁目8番地38 財  
 団法人鉄道総合技術研究所内  
 Fターム(参考) 5H105 AA02 AA14 BA02 BB01 CC02  
 CC12 DD04 DD25 DD29 EE02  
 EE07 EE13

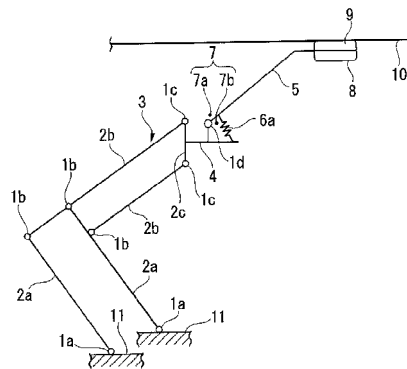
(54) 【発明の名称】 パンタグラフ

(57) 【要約】

【課題】低騒音で高追随性を有したパンタグラフを提供する。

【解決手段】鉄道車両に設けられて、トロリ線から電力を取り込むためのパンタグラフにおいて、前記車両の屋根面上に設けられたリンクによって略鉛直方向に移動自在に支持されたベースと、前記ベース上に備えられた支点を中心として回転自在に連結された追随アームと、少なくとも1箇所以上で前記ベースと前記追随アームとを連結し、前記追随アームを上方に付勢する弾性体と、前記追随アームの上端に設けられた舟体と、前記舟体の上面に設けられトロリ線と接触するすり板とを備えている。

【選択図】 図1



**【特許請求の範囲】****【請求項 1】**

鉄道車両に設けられて、トロリ線から電力を取り込むためのパンタグラフにおいて、前記車両の屋根面上に設けられたリンクによって略鉛直な平面内で移動自在に支持されたベースと、前記ベース上に備えられた前記平面と直行する軸を中心として回転自在に連結された追随アームと、前記ベースと前記追随アームとを連結し、前記追随アームを上方に付勢する弾性体と、前記追随アームに設けられた舟体と、前記舟体上に設けられトロリ線と接触するすり板とを備えたことを特徴とするパンタグラフ。

**【請求項 2】**

前記追随アームの回転範囲は所定範囲に規制されていることを特徴とする請求項 1 に記載のパンタグラフ。 10

**【請求項 3】**

前記追随アームを上方に付勢する弾性体のばね定数は、パンタグラフの押し上げ力によって前記舟体がトロリ線に押し付けられたときに中立位置となり、前記追随アームが上下いずれの方向にも動作しやすくなるように設定されていることを特徴とする請求項 1 に記載のパンタグラフ。

**【請求項 4】**

前記ベースの角度は、前記リンクの動きにかかわらず、前記追随アームの基端部に設けられた姿勢維持機構によってほぼ一定に保たれていることを特徴とする請求項 1 に記載のパンタグラフ。 20

**【請求項 5】**

前記弾性体は、板ばねまたはコイルばねであることを特徴とする請求項 1 に記載のパンタグラフ。

**【請求項 6】**

鉄道車両に設けられて、トロリ線から電力を取り込むためのパンタグラフにおいて、前記車両の屋根面上に設けられたリンクによって略鉛直な平面内で移動自在に支持されたベースと、前記ベースに固定された追随アームと、前記追随アームの上端に設けられた舟体と、前記舟体の上面に設けられトロリ線と接触するすり板とを備え、前記追随アームの中間の一部分は弾性体となっていることを特徴とするパンタグラフ。

**【請求項 7】**

前記弾性体は、前記追随アームの中間の一部分の断面形状を変化させることによって所望の弾性力を得ていることを特徴とする請求項 6 に記載のパンタグラフ。 30

**【請求項 8】**

前記弾性体は、前記追随アームの中間の一部分に所望の弾性力を発生するような材質を接合していることを特徴とする請求項 6 に記載のパンタグラフ。

**【請求項 9】**

前記舟体が、トロリ線を含む略鉛直平面内またはこれと平行な平面内で移動可能であることを特徴とする請求項 1 または請求項 6 に記載のパンタグラフ。

**【請求項 10】**

複数の軸と外側連結片と内側連結片とから構成され、前記外側連結片と前記内側連結片とは連続的に順番に交互に並べられ、前記軸によって互いに回転自在に連結され、かつ複数の前記軸は互いに平行になっている部材を、前記軸が前記平面に対して直行するように前記弾性体に沿って複数の連結片を前記平面と直行する軸を中心として互いに回転自在に連結してなる支持体を設けていることを特徴とする請求項 9 に記載のパンタグラフ。 40

**【発明の詳細な説明】****【技術分野】****【0001】**

本発明は、鉄道車両の屋根面上に設けられ、トロリ線に接触してトロリ線から車両に電力を取り込むためのパンタグラフに関する。

**【背景技術】**

10

20

30

40

50

## 【0002】

鉄道車両のパンタグラフとして、特許文献1に記載されたものが知られている。図4には、前記鉄道車両のパンタグラフの、トロリ線と接触する集電部の構成を示している。

## 【0003】

前記集電部は、天井管43を備え、前記天井管43が車両の屋根面上に設けられたリンク40に連結されることによって支持されている。前記天井管43は両端近傍にリニアブッシュ45、45を備え、前記リニアブッシュ45、45にはリニアシャフト46、46が略鉛直方向に摺動可能に貫通している。前記リニアシャフト46、46の上端部には結合ピン47、47に結合され、前記結合ピン47、47の両端には舟体4が結合されている。前記舟体4は上部が開口した箱状となっており、前記天井管43と前記リニアブッシュ45、45と前記リニアシャフト46、46と前記結合ピン47、47とが前記舟体41に内包されている。この構成によって前記舟体41は前記リンク40に対して上下動自在に接続されている。

10

## 【0004】

前記舟体41の上部にはすり板取付板48が設けられ、前記すり板取付板48の上面にはすり板49が固定される。また、前記天井管43の両端部上面と前記すり板取付板48の両端部下面との間には圧縮ばね44、44が設けられており、前記圧縮ばね44、44は前記天井管43に対して前記すり板取付板48が固定された前記舟体41を上方に付勢している。

【特許文献1】特許第3297355号公報

20

## 【発明の開示】

## 【発明が解決しようとする課題】

## 【0005】

従来のパンタグラフは、舟体内に、すり板をトロリ線に押し付けるための押し付けばね及び舟体の姿勢を水平に維持するための機構が必要なため、舟体の重量が重く、形状も複雑であった。

## 【0006】

一方、鉄道の高速度に伴い、パンタグラフには低騒音化及び高追随性が求められるようになった。そのためには、パンタグラフの舟体部分を単純化及び軽量化する必要があったが、従来の構造ではこのような単純化、軽量化を実施することは困難であった。

30

## 【課題を解決するための手段】

## 【0007】

本発明によれば、鉄道車両に設けられて、トロリ線から電力を取り込むためのパンタグラフにおいて、前記車両の屋根面上に設けられたリンクによって略鉛直な平面内で移動自在に支持されたベースと、前記ベース上に備えられた前記平面と直行する軸を中心として回転自在に連結された追随アームと、前記ベースと前記追随アームとを連結し、前記追随アームを上方に付勢する弾性体と、前記追随アームに設けられた舟体と、前記舟体上に設けられトロリ線と接触するすり板とを備えている。

## 【0008】

また、前記追随アームを上方に付勢する弾性体のばね定数は、パンタグラフの押し上げ力によって前記舟体がトロリ線に押し付けられたときに中立位置となり、前記追随アームが上下いずれの方向にも動作しやすくなるように設定されており、前記ベースの角度は、前記リンクの動きにかかわらず、前記追随アームの基端部に設けられた姿勢維持機構によってほぼ一定に保たれている。

40

## 【0009】

また、前記弾性体は、板ばねまたはコイルばねで構成されている。

## 【0010】

あるいは、前記ベースに固定された追随アームと、前記追随アームの上端に設けられた舟体と、前記舟体の上面に設けられトロリ線と接触するすり板とを備え、前記追随アームの中間の一部分は弾性体となっている。

50

## 【0011】

また、前記弾性体は、前記追随アームの中間の一部分の断面形状を変化させることによって所望の弾性力を得ている。

## 【0012】

また、前記弾性体は、前記追随アームの中間の一部分に所望の弾性力を発生するような材質を接合している。

## 【0013】

また、前記舟体が、トロリ線を含む略鉛直平面内またはこれと平行な平面内で移動可能である。

## 【0014】

また、複数の軸と外側連結片と内側連結片から構成され、前記外側連結片と前記内側連結片とは連続的に順番に交互に並べられ、軸によって互いに回転自在に連結され、かつ複数の軸は互いに平行になっている部材を、前記軸が前記平面に対して直行するように前記弾性体に沿って複数の連結片を前記平面と直行する軸を中心として互いに回転自在に連結してなる支持体を設けている。

## 【発明の効果】

## 【0015】

本発明によれば、トロリ線に追随する部分の機構が単純化できるため、発生する騒音を低く抑えることができる。同時に、追随部分を軽量化できるため、高追随性を達成することができ、鉄道車両の高速走行時においても低騒音で、追随性能の高いパンタグラフを提供することができる。

## 【発明を実施するための最良の形態】

## 【0016】

本発明における最良の実施形態を、図を用いて説明する。図1は、本発明の第1の実施形態を示している。図1に示すように、鉄道車両の屋根面11上には、主アーム2a、2b及び2cから構成されているリンク3が、支点1aを中心として回転自在に設けられている。前記各主アーム2a、2b及び2cは各支点1b及び1cを中心として、互いに回転自在に連結されている。前記リンク3には、ベース4が固定されている。前記ベース4には支点1を中心として回転自在に追随アーム5の下端が連結されており、前記追随アーム5の回転範囲は、ストッパー7によって規制されている。

## 【0017】

前記追随アーム5は、弾性体6aによって1箇所以上で前記ベース4と連結されており、前記弾性体6aは前記追随アーム5を上向き（本実施形態においてはストッパー7aの向き）に押し付ける力を常時発生している。前記弾性体6aは例えばコイルばねや板ばねであっても良い。前記追随アーム5の上端には舟体8が設けられ、前記舟体は上面にすり板9を備え、前記すり板9はトロリ線10と接触している。

## 【0018】

次に、本実施形態におけるパンタグラフの動作について説明する。前記主アーム2a、2b及び2cは、例えばエアシリンダのようなアクチュエータを用いて、前記主アーム2aと2bが前記支点1bを中心として互いに開く方向へ回転させることにより、前記リンク3を略鉛直方向に延伸させることができる。このリンク3の延伸により前記リンク3に固定された前記ベース4、前記ベース4に連結された前記追随アーム5及び前記追随アーム5の上端に設けられた前記舟体8を同時に略鉛直方向に上昇させることができる。

## 【0019】

逆に、前記主アーム2aと2bが前記支点1bを中心として互いに閉じる方向へ回転させることにより、前記リンク3を略鉛直方向に収縮させることができる。このリンク3の収縮により前記リンク3に固定された前記ベース4、前記ベース4に連結された前記追随アーム5及び前記追随アーム5の上端に設けられた前記舟体8が同時に略鉛直方向に下降することができる。また、前記舟体8は、リンク3およびばねによって、トロリ線10に対して所定の押し付け力（74N）で鉛直方向に付勢されている。前記追随アーム5は前

10

20

30

40

50

記ベース 4 に支点 1 を中心として回転自在に連結されており、リンク 3 の押し付け力によって追随アーム 5 に取り付けられた前記弾性体 6 a が中立位置まで変形し、前記追随アーム 5 は上下いずれの方向にも変位可能な状態となる。

【0020】

前記弾性体 6 a のばね定数は、前記リンク 3 が前記舟体 8 を前記トロリ線 10 に対して所定の押し付け力 (74 N) で押し付けている状態において、前記追随アーム 5 がストッパー 7 a 及び 7 b の中間に位置するように設定される。

【0021】

一方、前記屋根面 11 と前記トロリ線 10 との相対距離は、架設されたトロリ線の自重等によるたわみや、トロリ線の架設状況によって常時変化しており、その変化は長周期的なもの  
10  
と短周期的なものとの大別できる。上記構造のパンタグラフは、前記長周期の変化に対しては、前記リンク 3 の伸縮により前記舟体 8 を前記トロリ線 10 に追随させ、前記短周期的な変化に対しては、追随アームの変位により前記舟体 8 を前記トロリ線 10 に追随させることができる。

【0022】

前記追随アーム 5 は、前記舟体 8 と前記トロリ線 10 との間の接触力の変化によって前記ベース 4 の前記支点 1 を中心として回転するが、その回転角は、前記ストッパー 7 a 及び 7 b によって制限される。

【0023】

図 2 は、本発明の第 2 の実施形態を示している。この第 2 の実施形態において、第 1 の  
20  
実施形態と共通の構成については同じ参照符号を付し、その説明を省略することとする。

【0024】

この第 2 の実施形態においては、第 1 の実施形態とは異なり、前記ベース 4 には追随アーム 5 の下端が直接固定されている。前記追随アーム 5 は前記ベース 4 を介さずに前記リンク 3 に直接固定しても良い。前記追随アーム 5 の中間の一部分は弾性を示す弾性体 6 b を備えている。

【0025】

前記弾性体 6 b は、前記追随アーム 5 の中間の一部分の断面形状を変化させることで、  
30  
所望の弾性力を得るようにしている。あるいは、前記追随アーム 5 の中間の一部分に、所望の弾性力を得ることができるような材質を接合して作製しても良い。

【0026】

図 3 は、本発明の第 3 実施形態を示している。この実施形態では、追随アーム 5' として板ばねを用い、全体が弾性変形できる構成となっている。また、前記追随アーム 5' には、前記追随アーム 5' の変位を略鉛直平面内で規制するための支持部材が設けられている。この支持部材 20 は、複数の軸 21 と外側連結片 22 と内側連結片 23 とを備え、前記外側連結片 22 と前記内側連結片 23 とは連続的に交互に並べられ、前記軸 21 で互いに連結される。このとき、前記外側連結片 22 と前記内側連結片 23 とは、前記軸 21 を中心として回転自在に連結され、複数の前記軸 21 は互いに平行になっている。これにより、前記リンク状部材 20 は略鉛直平面内またはこれと平行な平面内の 1 自由度のみにおいて曲げが可能となる。  
40

【0027】

前記リンク部材 20 は、前記トロリ線を含む略鉛直平面またはこれと平行な平面に対して前記軸 21 が直交するように、前記弾性体 6 a 及び 6 b に沿って設けられている。これにより、前記リンク部材 20 は前記弾性体 6 a 及び 6 b の動きを前記平面内の 1 自由度で規制し、前記弾性体 6 a 及び 6 b の偏荷重によるねじれを低減することができる。それに伴って、偏加重による舟体のねじれを低減することができる。

【0028】

このように、本発明によれば、舟体の軽量化及び構造の単純化を達成することができ、軽量で、かつ単純な形状のパンタグラフを提供することができる。

【図面の簡単な説明】

10

20

30

40

50

## 【 0 0 2 9 】

【 図 1 】 本発明における第 1 の実施形態を示している。

【 図 2 】 本発明における第 2 の実施形態を示している。

【 図 3 】 本発明における第 3 の実施形態の斜視図を示している。

【 図 4 】 本発明における第 3 の実施形態の斜視図を示している。

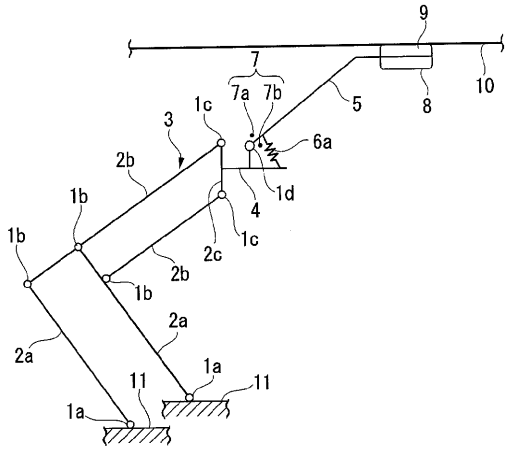
【 図 5 】 従来技術における舟体部分を示している。

## 【 符号の説明 】

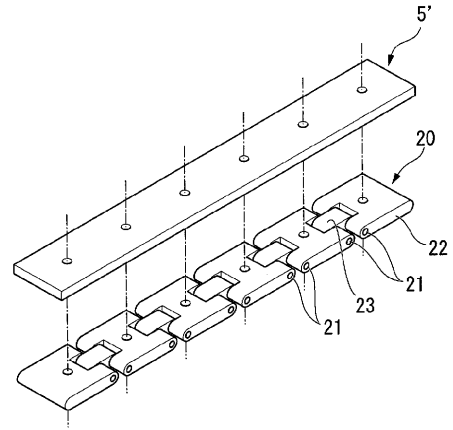
## 【 0 0 3 0 】

1 a、1 b、1 c	支点	
2 a、2 b、2 c	主アーム	10
3	リンク	
4	ベース	
5、5'	追随アーム	
6 a、6 b	弾性体	
7、7 a、7 b	ストッパー	
8	舟体	
9	すり板	
1 0	トロリ線	
1 1	車両屋根面	
2 0	リング状部材	20
2 1	軸	
2 2	外側連結片	
2 3	内側連結片	
4 0	リンク	
4 1	舟体	
4 3	天井管	
4 4	圧縮ばね	
4 5	リニアブッシュ	
4 6	リニアシャフト	
4 7	結合ピン	30
4 8	すり板取付板	
4 9	すり板	

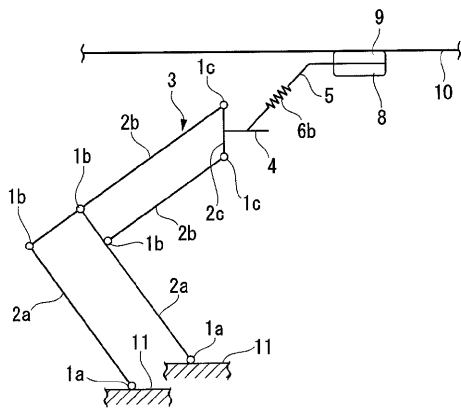
【 図 1 】



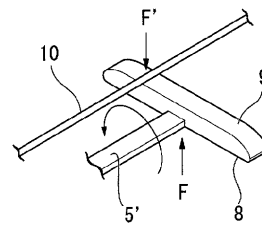
【 図 3 】



【 図 2 】



【 図 4 】



【 図 5 】

