

(19) 日本国特許庁(JP)

(12) 公開特許公報(A)

(11) 特許出願公開番号

特開2008-154382
(P2008-154382A)

(43) 公開日 平成20年7月3日(2008.7.3)

(51) Int.Cl.		F I	テーマコード (参考)	
HO2K	7/09	(2006.01)	HO2K 7/09	3J102
HO2K	7/02	(2006.01)	HO2K 7/02	5H607
HO2N	15/04	(2006.01)	HO2N 15/04	
F16C	32/04	(2006.01)	F16C 32/04	ZAAZ

審査請求 未請求 請求項の数 7 O L (全 16 頁)

(21) 出願番号 特願2006-340692 (P2006-340692)
(22) 出願日 平成18年12月19日 (2006.12.19)

(71) 出願人 000173784
財団法人鉄道総合技術研究所
東京都国分寺市光町2丁目8番地38
(74) 代理人 100089635
弁理士 清水 守
(74) 代理人 100096426
弁理士 川合 誠
(72) 発明者 尾作 仁司
東京都国分寺市光町二丁目8番地38 財
団法人 鉄道総合技術研究所内
Fターム(参考) 3J102 AA01 BA03 BA18 CA10 CA19
DA22
5H607 AA04 AA12 BB01 BB02 BB07
BB14 CC01 DD02 DD06 DD16
EE41 GG01 GG02 GG19 GG23

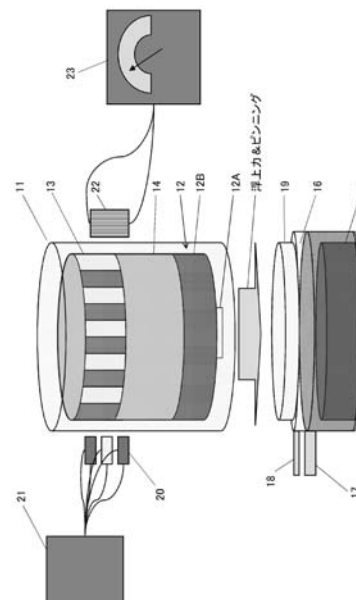
(54) 【発明の名称】 高温超電導体により浮上させた円筒型発電装置及び高温超電導バルク体を有する浮上小型発電機

(57) 【要約】

【課題】 浮上体を円筒形回転体となし、しかもその回転体の回転の安定性を高めることができる高温超電導体により浮上させた円筒型発電装置を提供する。

【解決手段】 高温超電導体により浮上させた円筒型発電装置において、真空容器 11 内の下部の中央部に配置される中央部の磁石 12 A と、この中央部の磁石 12 A を囲むように配置される前記中央部の磁石 12 A とは極性の異なるリング状磁石 12 B とからなる浮上用磁石 12 と、この浮上用磁石 12 の上部の真空容器 11 の内側面に極を交互に一列に配置した駆動・発電用磁石 13 とを有する円筒体 14 と、この円筒体 14 の下部に対向配置される円形状の浮上用高温超電導体 15 と、前記真空容器 11 の外部に設置される駆動用コイル 20 と、前記真空容器 11 の外部に設置される発電用コイル 22 とを具備する。

【選択図】 図 5



【特許請求の範囲】

【請求項 1】

(a) 真空容器内の下部の中央部に配置される中央部の磁石と、該中央部の磁石を囲むように配置される、前記中央部の磁石とは極性の異なるリング状磁石とからなる浮上用磁石と、該浮上用磁石の上部の真空容器の内側面に極を交互に一系列に配置した駆動・発電用磁石とを有する円筒体と、

(b) 該円筒体の下部に対向配置される円形状の浮上用高温超電導体と、

(c) 前記真空容器外部に設置される駆動用コイルと、

(d) 前記真空容器外部に設置される発電用コイルとを具備し、

(e) 前記真空容器を持ち上げ、冷却以前の前記浮上用高温超電導体との間にギャップを与え、前記浮上用高温超電導体を冷却し、ピンニングを生じさせた後、ギャップをはずし、前記真空容器を降下させ、前記円筒体を浮上させ、前記駆動用コイルにより、前記駆動・発電用磁石を回転させ、前記円筒体に一定の回転力を与えた後は前記円筒体の惰性で前記浮上用磁石の中央部の磁石と前記リング状磁石と前記浮上用高温超電導体との作用による磁力こまとして安定に回転駆動させ、前記駆動・発電用磁石の回転により、前記真空容器外部に設置した発電用コイルで発電することを特徴とする高温超電導体により浮上させた円筒型発電装置。

10

【請求項 2】

請求項 1 記載の高温超電導体により浮上させた円筒型発電装置において、前記リング状磁石を前記中央部の磁石が挿入されているパイプを支える支持板を介して吸着する吸着用リング状磁石を具備することを特徴とする高温超電導体により浮上させた円筒型発電装置。

20

【請求項 3】

請求項 1 又は 2 記載の高温超電導体により浮上させた円筒型発電装置において、前記浮上用磁石の中央部の磁石の極性は垂直方向に上から下に S - N 極であり、前記浮上用磁石のリング状磁石の極性は垂直方向に上から下に N - S 極であることを特徴とする高温超電導体により浮上させた円筒型発電装置。

【請求項 4】

(a) 真空容器内の下部に配置される浮上用磁石と、該浮上用磁石の上部の真空容器の内側面に極を交互に一系列に配置した発電用磁石とを有する円筒体と、

30

(b) 該円筒体の下部に対向配置される円形状の高温超電導バルク体と、

(c) 前記真空容器外部に設置される発電用コイルとを具備し、

(e) 前記円筒体を浮上させ、前記磁石は薄膜からなる複数の枚数積層させて構成し、該磁石の積層方向の磁束密度を向上させ、前記磁石の回転に基づいて、前記発電用コイルにより発電を行わせるようにしたことを特徴とする高温超電導バルク体を有する浮上小型発電機。

【請求項 5】

請求項 4 記載の高温超電導バルク体を有する浮上小型発電機において、前記磁石の枚数を調整することにより、円筒体の重量と磁力を調整することを特徴とする高温超電導バルク体を有する浮上小型発電機。

40

【請求項 6】

請求項 4 記載の高温超電導バルク体を有する浮上小型発電機において、前記磁石が発電用磁石であることを特徴とする高温超電導バルク体を有する浮上小型発電機。

【請求項 7】

請求項 4 記載の高温超電導バルク体を有する浮上小型発電機において、前記磁石が浮上用磁石であることを特徴とする高温超電導バルク体を有する浮上小型発電機。

【発明の詳細な説明】

【技術分野】

【0001】

本発明は、高温超電導体により浮上させた円筒型発電装置及び高温超電導バルク体を有

50

する浮上小型発電機に関するものである。

【背景技術】

【0002】

現在開発されている超電導フライホールは装置全体を真空にしている。また、フライホールはコマ型である。このためオイラーの運動方程式により、回転軸のぶれが起り易い。更に、従来の装置は大型で構造が複雑であるといった問題があった。

【0003】

また、鉛直状の回転体を制御型ラジアル磁気軸受と、制御型アキシャル磁気軸受で安定回転位置に支持した状態で、超電導体を冷却して超電導軸受を作動状態にし、超電導軸受とラジアル磁気軸受で回転体を安定回転位置に支持し、回転体を回転させて運転を開始するようにした超電導軸受装置が提案されている（下記特許文献1参照）。

10

【特許文献1】特開平10-231840号公報

【発明の開示】

【発明が解決しようとする課題】

【0004】

しかしながら、従来の装置は、構造が大型で、かつ複雑であり、コストが上昇するといった問題があった。

【0005】

また、回転体の回転時の安定性に難があった。

【0006】

20

本発明は、上記状況に鑑みて、浮上体を円筒形回転体となし、しかもその回転体の回転の安定性を高めることができる高温超電導体により浮上させた円筒型発電装置及び高温超電導バルク体を有する浮上小型発電機を提供することを目的とする。

【課題を解決するための手段】

【0007】

本発明は、上記目的を達成するために、

〔1〕高温超電導体により浮上させた円筒型発電装置において、真空容器内の下部の中央部に配置される中央部の磁石と、この中央部の磁石を囲むように配置される、前記中央部の磁石とは極性の異なるリング状磁石とからなる浮上用磁石と、この浮上用磁石の上部の真空容器の内側面に極を交互に一列に配置した駆動・発電用磁石とを有する円筒体と、この円筒体の下部に対向配置される円形状の浮上用高温超電導体と、前記真空容器外部に設置される駆動用コイルと、前記真空容器外部に設置される発電用コイルとを具備し、前記真空容器を持ち上げ、冷却以前の前記浮上用高温超電導体との間にギャップを与え、前記浮上用高温超電導体を冷却し、ピンニングを生じさせた後、ギャップをはずし、前記真空容器を降下させ、前記円筒体を浮上させ、前記駆動用コイルにより、前記駆動・発電用磁石を回転させ、前記円筒体に一定の回転力を与えた後は前記円筒体の慣性で前記浮上用磁石の中央部の磁石と前記リング状磁石と前記浮上用高温超電導体との作用による磁力こまとして安定に回転駆動させ、前記駆動・発電用磁石の回転により、前記真空容器外部に設置した発電用コイルで発電することを特徴とする。

30

【0008】

40

〔2〕上記〔1〕記載の高温超電導体により浮上させた円筒型発電装置において、前記リング状磁石を前記中央部の磁石が挿入されているパイプを支える支持板を介して吸着する吸着用リング状磁石を具備することを特徴とする。

【0009】

〔3〕上記〔1〕又は〔2〕記載の高温超電導体により浮上させた円筒型発電装置において、前記浮上用磁石の中央部の磁石の極性は垂直方向に上から下にS-N極であり、前記浮上用磁石のリング状磁石の極性は垂直方向に上から下にN-S極であることを特徴とする。

【0010】

〔4〕高温超電導バルク体を有する浮上小型発電機において、真空容器内の下部に配置

50

される浮上用磁石と、この浮上用磁石の上部の真空容器の内側面に極を交互に一列に配置した発電用磁石とを有する円筒体と、この円筒体の下部に対向配置される円形状の高温超電導バルク体と、前記真空容器外部に設置される発電用コイルとを具備し、前記円筒体を浮上させ、前記磁石は薄膜からなる複数の枚数積層させて構成し、この磁石の積層方向の磁束密度を向上させ、前記磁石の回転に基づいて、前記発電用コイルにより発電を行わせるようにしたことを特徴とする。

【0011】

〔5〕上記〔4〕記載の高温超電導バルク体を有する浮上小型発電機において、前記磁石の枚数を調整することにより、円筒体の重量と磁力を調整することを特徴とする。

【0012】

〔6〕上記〔4〕記載の高温超電導バルク体を有する浮上小型発電機において、前記磁石が発電用磁石であることを特徴とする。

【0013】

〔7〕上記〔4〕記載の高温超電導バルク体を有する浮上小型発電機において、前記磁石が浮上用磁石であることを特徴とする。

【発明の効果】

【0014】

本発明によれば、次のような効果を奏することができる。

【0015】

（1）回転体を浮上用磁石の中央部の磁石とそれを囲むリング状磁石との作用による磁力こまとして安定に回転駆動させ、高温超電導体により浮上させた円筒型発電装置の安定性を高めることができる。

【0016】

（2）その安定な回転駆動ための構成は簡便なものである。

【0017】

（3）発電機回転体の重量と磁力を調整できる。これまで発注段階では精密な磁力の計算が必要となったが、超電導浮上型発電機では回転体の重量は浮上力と密接な関係があるために最重要ポイントとなる。磁石の重量を調整できれば、浮上を第一に実験することができる。

【発明を実施するための最良の形態】

【0018】

本発明の高温超電導体により浮上させた円筒型発電装置は、真空容器内の下部の中央部に配置される中央部の磁石と、この中央部の磁石を囲むように配置される前記中央部の磁石とは極性の異なるリング状磁石とからなる浮上用磁石と、この浮上用磁石の上部の真空容器の内側面に極を交互に一列に配置した駆動・発電用磁石とを有する円筒体と、この円筒体の下部に対向配置される円形状の浮上用高温超電導体と、前記真空容器外部に設置される駆動用コイルと、前記真空容器外部に設置される発電用コイルとを具備し、前記真空容器を持ち上げ、冷却以前の前記浮上用高温超電導体との間にギャップを与え、前記浮上用高温超電導体を冷却し、ピンニングを生じさせた後、ギャップをはずし、前記真空容器を降下させ、前記円筒体を浮上させ、前記駆動用コイルにより、前記駆動・発電用磁石を回転させ、前記円筒体に一定の回転力を与えた後は前記円筒体の慣性で前記浮上用磁石の中央部の磁石と前記リング状磁石と前記浮上用高温超電導体との作用による磁力こまとして安定に回転駆動させ、前記駆動・発電用磁石の回転により、前記真空容器外部に設置した発電用コイルで発電する。

【0019】

また、本発明の高温超電導バルク体を有する浮上小型発電機は、真空容器内の下部に配置される浮上用磁石と、この浮上用磁石の上部の真空容器の内側面に極を交互に一列に配置した発電用磁石とを有する円筒体と、この円筒体の下部に対向配置される円形状の高温超電導バルク体と、前記真空容器外部に設置される発電用コイルとを具備し、前記円筒体を浮上させ、前記磁石は薄膜からなる複数の枚数積層させて構成し、該磁石の積層方向の

10

20

30

40

50

磁束密度を向上させ、前記磁石の回転に基づいて、前記発電用コイルにより発電を行わせる。

【実施例】

【0020】

以下、本発明の実施の形態について詳細に説明する。

【0021】

図1は本発明の円筒型発電装置の原理を示す模式図、図2はその円筒型発電装置の浮上用高温超電導体と上部の仮想磁場空間を示す下面図である。

【0022】

これらの図において、1は高温超電導体により浮上させた円筒型発電装置の円筒状の浮上用磁石、2はその浮上用磁石1を構成する、円筒の中央部に配置される中央部の磁石、3はその中央部の磁石2の周囲に配置されるリング状磁石、4は中央部の磁石2が挿入されるパイプ、5はパイプ4を支持する支持板、6はリング状磁石3を支持板5を介して吸着する吸着用リング状磁石、7はその浮上用磁石1に対向するように配置される円形状の浮上用高温超電導体である。ここでは、中央部の磁石2の極性とリング状磁石3の極性は異なっている。つまり、中央部の磁石2の極性は、垂直方向に上から下にS-N極であり、リング状磁石3の極性は、垂直方向に上から下にN-S極である。

10

【0023】

このように構成したので、中央部の磁石2の下方には+0.45T、リング状磁石3の下方には-0.36Tの磁場が生成される。これらの磁場が円形状の浮上用高温超電導体7に作用すると、円筒状の浮上用磁石1は中央部の磁石2を軸として安定的な回転を行わせることができる。

20

【0024】

図3は本発明の円筒型発電装置の鉛直方向の実測値を示す図、図4は本発明の円筒型発電装置の水平方向の実測値を示す図である。なお、この実測図においては逆極であるので、図1とは逆の山谷の関係となっている。

【0025】

この点について詳述すると、磁束はN極からS極へ向かう矢印との規則があるから回転子の磁石の実際の磁場分布は、図1のようになる。円形状の浮上用高温超電導体7は反極を同時に捕捉することができる特性があるので、回転子の磁力である反極を捕捉している。実測では逆極であるので山谷の関係となるが、超電導体が逆極を同時に捕捉できることから考えれば、片方の極を反転させた仮想空間によって、回転場における位置エネルギー関係を維持していることが考えられる。これを図示すると図1のようになる。

30

【0026】

図5は本発明の第1実施例を示す高温超電導体により浮上させた円筒型発電装置の模式図である。

【0027】

この図において、11は真空容器、12はその真空容器11内の下部の中央部に配置される中央部の磁石12Aと、この中央部の磁石12Aを囲むように配置される、中央部の磁石12Aとは極性の異なるリング状磁石12Bとからなる円筒状の浮上用磁石、14はこの円筒状の浮上用磁石12の上部の真空容器11の内側面に極を交互に一列に配置した駆動・発電用磁石13とを有する円筒体であり、この円筒体14の下部に対向配置される円形状の浮上用高温超電導体15と、真空容器11の外部に設置される駆動用コイル20と、真空容器11の外部に設置される発電用コイル22とを具備する。円筒体14を、冷却以前の浮上用高温超電導体15との間にギャップを持たせた後、浮上用高温超電導体15を冷却し、円筒体14を浮上させ、駆動用コイル20により駆動・発電用磁石13を回転させ、円筒体14に一定の回転力を与えた後は円筒体14の惰性で回転させ、この駆動・発電用磁石13の回転により、真空容器11の外部に設置した発電用コイル22で発電する。なお、16は冷却容器、17はその冷却容器16に充填される液体窒素あるいは液体窒素蒸気の導入管、18はその冷却容器16からの蒸発ガスの導出管、19は断熱層、

40

50

21は駆動用コイル20へ電力を供給する電源、23は発電用コイル22から発電される電力の測定装置である。

【0028】

この図において、円筒体14と浮上用磁石12とは完全に固定されている。また、円筒体14の上部側面に駆動・発電用磁石13をN、Sの交互に一様に配列する。円筒体14と駆動・発電用磁石13とは完全に固定している。

【0029】

また、円筒体14と円形状の浮上用高温超電導体15の中心軸を一致させるとともに、円筒体14の径を円形状の浮上用高温超電導体15の径とほぼ同じ径か小さくすることにより、ピンニング作用で安定した回転運動を得るように構成することが望ましい。

10

【0030】

このように構成したので、中央部の磁石12Aの中心の磁力のこま軸はまわりの磁極に遮られて点回転に束縛される。よって、リング状磁石12Bのみで浮上させられて回転させるよりも安定した浮上回転が得られる。

【0031】

図6は本発明の第2実施例を示す高温超電導体により浮上させた円筒型発電装置の部分模式図である。

【0032】

この図において、31は上部円板、32はその上部円板31に配列される駆動・発電用磁石、33はその駆動・発電用磁石32に対向するように配置される駆動用コイル、34はその駆動・発電用磁石32に対向するように配置される発電用コイルである。なお、35は駆動用コイル33へ電力を供給する電源、36は発電用コイル34で発電された電力の測定装置である。

20

【0033】

このように、駆動・発電用磁石32を上面に配置して、それらに対応して駆動用コイル33と発電用コイル34を配置するようにしてもよい。

【0034】

なお、駆動・発電用磁石32の列を2列(上面と側面、あるいは側面に2列)として、一方を駆動用、一方を発電用としてもよい。この場合は、駆動用コイル33および発電用コイル34を円筒体に沿って一周させるように配置することができる。

30

【0035】

図7は本発明の第3実施例を示す高温超電導体により浮上させた円筒型発電装置の部分模式図である。

【0036】

この図において、41は真空容器、42は円筒体、43は円筒外枠、44は円筒内枠、45は駆動・発電用磁石、46は発電用コイル支持板、47~50は発電用コイル支持板46上に周期的に配列される発電用コイル、50Aは発電用コイル47~50で発電された電力の測定装置である。

【0037】

このように、発電用コイル47~50は、円筒体42に沿って一周させるように配置することができる。

40

【0038】

以下、本発明の高温超電導体により浮上させた円筒型発電装置の部分の詳細な具体例の説明を行う。

【0039】

本発明の高温超電導体により浮上させた円筒型発電装置の回転数については、オシロスコープの波形から、出力電圧の周期は、約20[msec]と読み取れた。これにより、出力電圧の周波数は、[50Hz]となる。

【0040】

円筒体(回転体)の周囲に38個の磁石をN, S, N, S, ...と交互に配置したので、

50

回転体が1回転する間に1コイルに19周期の交流電圧が発生する。このため、1秒間の回転数は、 $50 / 19 = 2.6$ [r p s] であり、1分間の回転数は、 $2.6 \times 60 = 158$ [r p m] となる。

【0041】

図8は本発明の具体例を示す高温超電導体により浮上させた円筒型発電装置の回転子の分解図である。

【0042】

この図に示すように、透明アクリル円筒体54は $70 \times L70 \times t3$ mm (1本)、中央に配置されるパイプ51は $28 \times L70 \times t2$ mm (1本)、パイプ51の支持板52は $64 \times 28 \times t2$ mm (4枚)、積層部材53は $60 \times 28 \times t5$ mm (4枚)、駆動・発電用磁石55はNd (ネオジウム) 磁石が $10 \times 5 \times t1$ mm (0.18 T、38枚×3)、吸着用リング状磁石56は $42 \times 31 \times t4$ mm (0.28 T、吸着力8 kg、1個)、リング状磁石57は $54 \times 37 \times t14$ mm (0.36 T、1個) で、中央部に配置される中央部の磁石58は $22 \times t10$ mm (0.45 T、1個) であり、エポキシ接着剤で下部一面を残し22になるように固めた。ここで、吸着用リング状磁石56はパイプ51を支持している支持板52を介して、リング状磁石57を吸着して固定している。

【0043】

支持板52と積層部材53は中央に配置されるパイプ51で貫いているのみで接着はしていない。支持板52と積層部材53と支持板52に両面テープ(両面粘着テープ)59を介して、駆動・発電用磁石55をN極とS極が交互に固定されている。磁石の位置は透明アクリル円筒体54に両面テープ(両面粘着テープ)59を介して駆動・発電用磁石55をN極とS極が交互に固定されて、さらにその上に磁力により、駆動・発電用磁石55を固定している位置〔各磁石の間はボール60(ボール紙1~2枚)で隙間を調整している〕であり、透明アクリル円筒体54の磁石により透明アクリル円筒体54の内部の支持板52と積層部材53と支持板52が固定される。支持板52と積層部材53と支持板52には吸着用リング状磁石56を挟み込んでおり、この吸着用リング状磁石56の磁力によりリング状磁石57を固定している。これらを組み立てた後に、中央に配置されるパイプ51の上部から中央部の磁石58を挿入する。この際、中央部の磁石58とリング状磁石57の極の関係は逆極でなければならない。

【0044】

この関係により、中央部の磁石58はリング状磁石57の磁力により、ほぼ同一で固定される。透明アクリル円筒体54の下部外側にはセロテープ(登録商標)で人工風力を受けるための羽を4箇所(対角線上)に貼付してある。また、回転体の総重量は354 gである。これらの中央部の磁石58とリング状磁石57の構成から磁力のこまがつくりだされる。

【0045】

図9は本発明の具体例を示す高温超電導体により浮上させた円筒型発電装置の冷却部の構成図であり、図9(a)はその側面断面図、図9(b)はその平面図である。

【0046】

図9に示すように、冷却部は角型発泡スチロール61を2分割したのち高温超電導バルク体冷却部63、液体窒素走路64、液体窒素注入口65を切り取り、エキシポ接着材で接着することにより作製した。高温超電導バルク体62を冷却する部分の開放部は開放部の隅一箇所にストロー66を挿入し、PTEEシート(0.05 mm)67をカプトンテープ(住友スリーエム製)68によって固定した。気化窒素蒸気はストロー66を介して自然放出するようにした。

【0047】

図10は本発明の具体例を示す高温超電導体により浮上させた円筒型発電装置の発電コイル部の構成図であり、図10(a)はその側面図、図10(b)はその平面図である。

【0048】

10

20

30

40

50

図10に示すように、発電コイル部は、軟鉄棒73(6×L60)にラッピング用E T F E電線74〔0.51T A×0.15T(E)〕を300巻(n=50×6)としてコイルとし、結束バンド75によって透明アクリル円盤71(90×190×t5mm、15mm、30mm、3mm)に取り付けた。なお、72は透明アクリル円筒体(90mm、H120mm、t5mm)である。

【0049】

図11は本発明の具体例を示す高温超電導体により浮上させた円筒型発電装置の全体組み立て図である。

【0050】

図11に示すように、高温超電導バルク体62を挿入した冷却部の上に10mmの間隙を置き、その上に回転子を置く、透明アクリル円筒体72を挿入した。透明アクリル円盤71は透明アクリル円筒体72を3個使用して保持する。この際回転子が各コイルから均等の位置になるようにする。各コイルを回路に接続する(この場合、1コイルのみをオシロスコープに接続した)。透明アクリル円筒体72に挿入した回転子に貼付した羽{セロテープ(登録商標)}が露出するように持ち上げて固定しておく。冷却部の液体窒素注入口65から液体窒素を入れ、高温超電導バルク体62が十分に冷却され、回転子の磁場を捕捉した後に、スペーサーとして挿入したFRPを取り除くと回転子は浮上したままの状態を維持する。

【0051】

ストローあるいはシリコンチューブ等を使用して回転子の羽に風力を与えると回転子が回転し、回転子の磁石により周りのコイルに電流が発生し、発電する。2日におよぶデモンストレーションにおいて均一な回転を示した。

【0052】

次に、磁力こまについて説明する。

【0053】

回転子の下部に発生する磁力は図8に示したように説明できる。中央部の磁石58がリング状磁石57と吸着用リング状磁石56の磁力とつり合って固定されるのは中央に配置されるパイプ51があって初めて実現する。中央に配置されるパイプ51がなければ中央部の磁石58はリング状磁石57と吸着用リング状磁石56についてしまう。

【0054】

超電導体は磁力の極に無関係に磁場を捕捉するのであるから、極端な磁場勾配をそのまま捕捉していることは明らかである。よって、超電導体側から見れば、図示したような磁場のこま軸が存在することになる。磁場分布はよく知られているように「砂山理論」から常に山状になる傾向を示す。となれば極端な磁場勾配をもたせた本発明の磁場はさらに極端な山状を示す強度分布を維持しているので「磁力こま」とみてよいことになる。これまでの浮上の回転はあくまでも「面」としての回転であるが、本発明では「軸」として作用していると考えるのが妥当である。

【0055】

次に、本発明の高温超電導バルク体を有する浮上小型発電機について説明する。

【0056】

図12は本発明の薄膜状の磁石を積層させて垂直磁束密度を向上させるための実験の状況を示す図、図13はその磁石枚数と磁束密度の関係を示す図である。

【0057】

これらの図において、81は薄膜状の磁石で、ここでは幅5mm×長さ10mm×厚さ t_1 1mm、表面磁束密度1800Gである。82は薄膜状の磁石81が積層される透明アクリル板(厚さ2mm)、83は積層された薄膜状の磁石81によって生成された垂直磁束密度を測定する磁束センサー(XMX T-1442型低温用ホール素子、ガウスメーターLake Shore 421)である。

【0058】

因みに、ホール素子には厚さ0.84mmの保護用FRP板が装着してある。

10

20

30

40

50

【 0 0 5 9 】

同一の薄膜状の磁石 8 1 を積層させていき、磁石枚数と磁力の関係を調べた。また、同様に磁束センサー 8 3 と磁石 8 1 の間に透明アクリル板 8 2 を挟み込んで、磁石枚数と磁力の関係を調べた。

【 0 0 6 0 】

このような透明アクリル板 8 2 が存在しない状態と存在する状態で、薄膜状の磁石の枚数と磁束密度〔単位：G（ガウス）〕の関係を示すと表 1 のようになる。

【 0 0 6 1 】

【表 1】

磁石枚数(枚)	アクリル板有りの測定結果(mT)	アクリル板無しの測定結果(mT)
1	66.3	150.8
2	109.6	249.5
3	146.2	314
4	164.2	357
5	179.6	391
6	191.8	413
7	199.9	428
8	208.9	439
9	215.6	448
10	215.6	457
15	226	463
20	234.7	488
25	238.2	488

10

20

上記から明らかなように、透明アクリル板 8 2 が無い場合の値は、透明アクリル板 8 2 が有る場合に比べると大きい。

【 0 0 6 2 】

また、これらの結果では、磁石 4 枚程度までが垂直磁束密度の増加が最も極端で、4 枚から 10 枚まででだんだんと飽和し始めている。

30

【 0 0 6 3 】

これらの関係を把握しておくことは、特に、高温超電導バルク体浮上小型発電機を製作する際に、あらかじめ積層磁石を入れておけば、回転子の重量の微妙な調整を行うことができることを意味する。

【 0 0 6 4 】

上記した実験結果を示したものが図 1 3 である。この図 1 3 において、A は透明アクリル板が無い場合の値、B は透明アクリル板が有る場合の値を示している。

【 0 0 6 5 】

磁束密度は同一薄膜状の磁石を 2 枚重ねても 2 倍にはならないことは周知の事実であるが、本発明の実験では、積層枚数に従い飽和値まで増加した。これは使用した磁石が薄膜であり、積層することにより、垂直磁束密度が増加するためである。

40

【 0 0 6 6 】

図 1 4 は本発明の実施例を示す回転子の分解図、図 1 5 は本発明の実施例を示す高温超電導バルク体を有する浮上小型発電機を模したモデルである。

【 0 0 6 7 】

図 1 4 において、9 1 は回転子であり、この回転子 9 1 は中央に配置されるパイプ 9 2 と、その上部に配置される上部部材 9 3 と、下部に配置される下部部材 9 7 と、パイプ 9 2 に支持される支持板 9 4、9 5 と、その支持板 9 4 の間に配置される薄膜状の磁石 9 6 とからなる。また、9 8 は回転子 9 1 を覆う透明アクリル円筒体、9 9 a は上部部材、9

50

9 b は下部部材であり、それらの部材 9 9 a , 9 9 b の中心部には凸部を有し、上部部材 9 3 と下部部材 9 7 は中心に凹部を有し、これらの凹凸部を支持基点として、上部支持体 1 0 0 と下部支持体 1 0 1 によって支持されることにより、回転体 9 1 を手動で回転させるようにした。

【 0 0 6 8 】

一方、薄膜状の磁石 9 6 の回転により発電を行う発電機 1 1 0 が配置される。この発電機 1 1 0 は軟鉄棒 1 1 1 にラッピング用 E T F E 電線 1 1 2 が配置され、結束バンド 1 1 3 により固定部 1 1 4 に取り付けられている。

【 0 0 6 9 】

因みに、パイプ 9 2 は 2 8 mm × L 7 0 mm × 厚さ t が 2 mm、支持板 9 4 は 6 4 mm × 2 8 mm × 厚さ t が 2 mm、支持板 9 5 は 6 0 mm × 2 8 mm × 厚さ t が 5 mm、透明アクリル円筒体 9 8 は 7 0 mm × L 7 0 mm × 厚さ t が 3 mm である。

【 0 0 7 0 】

測定結果を示すと、外枠磁石 2 枚と内側磁石 1 7 枚の場合の測定値は 0 . 3 2 5 T、外枠磁石 2 枚と内側磁石 2 枚の場合の測定値は 0 . 2 8 5 T、磁石 1 9 枚直接測定の場合は 0 . 4 8 5 T、磁石 1 枚直接測定の場合は 0 . 1 4 9 T、外枠磁石 0 枚で内側磁石 1 枚 0 . 0 4 3 T であった。

【 0 0 7 1 】

これらの結果は上記した磁石枚数と磁束密度の関係の結果と同じで、磁石 4 枚程度までが垂直磁束の増加が最も極端で、4 枚から 1 0 枚まででだんだんと飽和し始めている。

【 0 0 7 2 】

これらの関係を把握しておくことは、高温超電導バルク体浮上小型発電機やモーターを製作する際に、あらかじめ積層磁石をいれておけば、回転子の重量の微妙な調整を行うことができることを意味している。

【 0 0 7 3 】

なお、上記実施例では、発電用磁石についての薄膜状の磁石についてのみ説明したが、浮上用磁石の場合も同様に薄膜状の磁石を垂直方向に複数枚積層することにより、回転子の重量の微妙な調整及び浮上用磁石の磁力の調整を行うことができる。

【 0 0 7 4 】

次に、この回転体モデルにおける磁石を内 8 枚および回転子外 2 枚の計 1 0 枚を積層させて 1 極として、2 極、8 極、および 1 6 極を構成させて、手動で回転させた場合の 1 コイルの出力実験を示す。2 極の場合には D C 0 . 2 V、8 極の場合には D C 0 . 2 V、および 1 6 極の場合には D C 1 . 5 から 1 . 7 V を示した。当然のことながら、2 極および 8 極の場合には矩形波形であり、1 6 極にした場合に交流波形に近い波形を示した。

【 0 0 7 5 】

また、本発明は上記実施例に限定されるものではなく、本発明の趣旨に基づき種々の変形が可能であり、これらを本発明の範囲から排除するものではない。

【 産業上の利用可能性 】

【 0 0 7 6 】

本発明の高温超電導体により浮上させた円筒型発電装置は、安定した磁力こまによる円筒型発電装置として利用可能である。

【 0 0 7 7 】

また、本発明の高温超電導バルク体を有する浮上小型発電機は、発電機の回転体の重量と磁力を調整可能な浮上小型発電機として利用可能である。

【 図面の簡単な説明 】

【 0 0 7 8 】

【 図 1 】 本発明の円筒型発電装置の原理を示す模式図である。

【 図 2 】 本発明の円筒型発電装置の浮上用高温超電導体と上部の仮想磁場空間を示す下面図である。

【 図 3 】 本発明の円筒型発電装置の鉛直方向の実測値を示す図である。

10

20

30

40

50

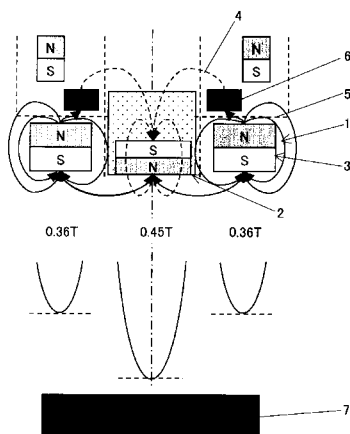
- 【図 4】本発明の円筒型発電装置の水平方向の実測値を示す図である。
- 【図 5】本発明の第 1 実施例を示す高温超電導体により浮上させた円筒型発電装置の模式図である。
- 【図 6】本発明の第 2 実施例を示す高温超電導体により浮上させた円筒型発電装置の部分模式図である。
- 【図 7】本発明の第 3 実施例を示す高温超電導体により浮上させた円筒型発電装置の部分模式図である。
- 【図 8】本発明の具体例を示す高温超電導体により浮上させた円筒型発電装置の回転子の分解図である。
- 【図 9】本発明の具体例を示す高温超電導体により浮上させた円筒型発電装置の冷却部の構成図である。 10
- 【図 10】本発明の具体例を示す高温超電導体により浮上させた円筒型発電装置の発電コイル部の構成図である。
- 【図 11】本発明の具体例を示す高温超電導体により浮上させた円筒型発電装置の全体組み立て図である。
- 【図 12】本発明の薄膜状の磁石を積層させて垂直磁束密度を向上させるための実験の状況を示す図である。
- 【図 13】本発明の薄膜上の磁石を積層させる場合の磁石枚数と磁束密度の関係を示す図である。
- 【図 14】本発明の実施例を示す回転子の分解図である。 20
- 【図 15】本発明の実施例を示す高温超電導バルク体を有する浮上小型発電機である。
- 【符号の説明】
- 【0079】
- | | | |
|----------------|--------------------|----|
| 1, 12 | 円筒状の浮上用磁石 | |
| 2, 12A, 58 | 中央部の磁石 | |
| 3, 12B, 57 | リング状磁石 | |
| 4 | パイプ | |
| 5, 52 | パイプを支持する支持板 | |
| 6, 56 | 吸着用リング状磁石 | |
| 7, 15 | 円形状の浮上用高温超電導体 | 30 |
| 11, 41 | 真空容器 | |
| 14, 42 | 円筒体 | |
| 13, 32, 45, 55 | 駆動・発電用磁石 | |
| 16 | 冷却容器 | |
| 17 | 液体窒素あるいは液体窒素蒸気の導入管 | |
| 18 | 蒸発ガスの導出管 | |
| 19 | 断熱層 | |
| 20, 33 | 駆動用コイル | |
| 21, 35 | 電源 | |
| 22, 34, 47~50 | 発電用コイル | 40 |
| 23, 36, 50A | 電力の測定装置 | |
| 31 | 上部円板 | |
| 43 | 円筒外枠 | |
| 44 | 円筒内枠 | |
| 46 | 発電用コイル支持板 | |
| 51, 92 | 中央に配置されるパイプ | |
| 53 | 積層部材 | |
| 54, 72, 98 | 透明アクリル円筒体 | |
| 59 | 両面テープ（両面粘着テープ） | |
| 60 | ボール | 50 |

- 6 1 角型発泡スチロール
- 6 2 , 9 9 高温超電導バルク体
- 6 3 高温超電導バルク体冷却部
- 6 4 液体窒素走路
- 6 5 液体窒素注入口
- 6 6 ストロー
- 6 7 P T E Eシート
- 6 8 カプトンテープ
- 7 1 透明アクリル円盤
- 7 3 , 1 1 1 軟鉄棒
- 7 4 , 1 1 2 ラッピング用 E T F E 電線
- 7 5 , 1 1 3 結束バンド
- 8 1 , 9 6 薄膜状の磁石
- 8 2 透明アクリル板
- 8 3 磁束センサー
- 9 1 回転子
- 9 3 , 9 9 a 上部部材
- 9 4 , 9 5 支持板
- 9 7 , 9 9 b 下部部材
- 1 0 0 上部支持体
- 1 0 1 下部支持体
- 1 1 0 発電機
- 1 1 4 固定部

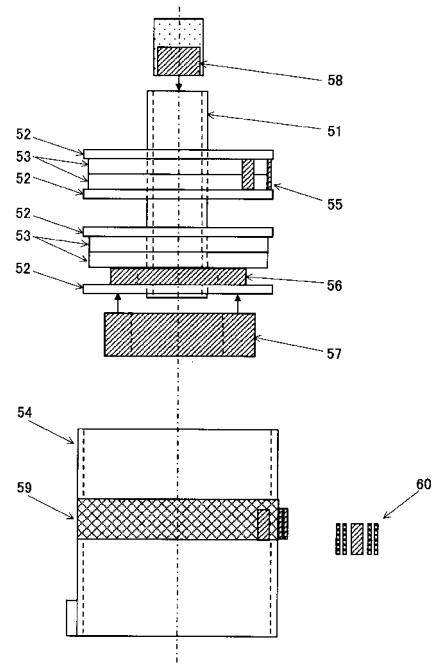
10

20

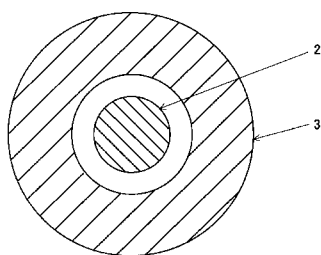
【 図 1 】



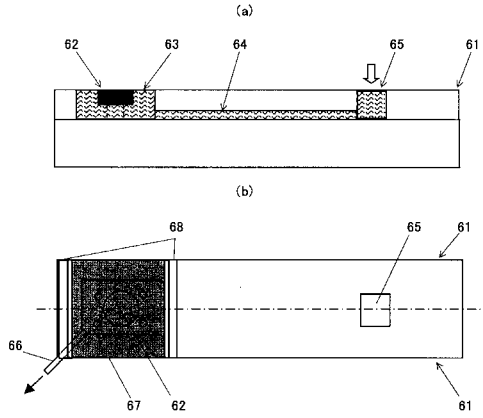
【 図 8 】



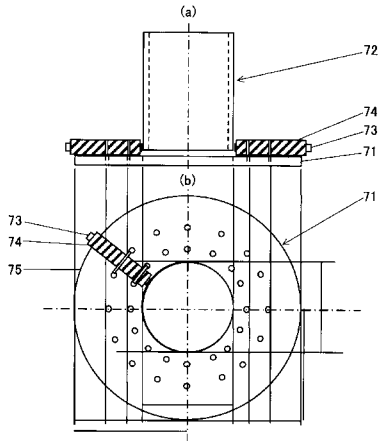
【 図 2 】



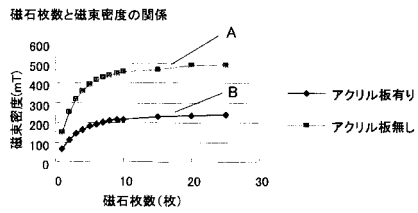
【図 9】



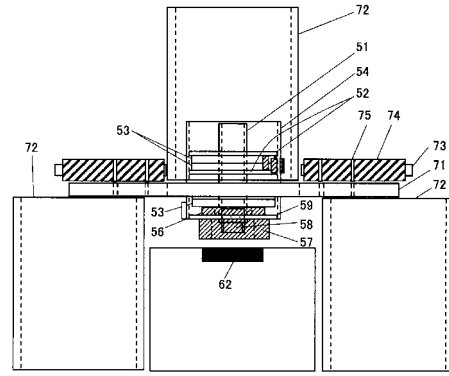
【図 10】



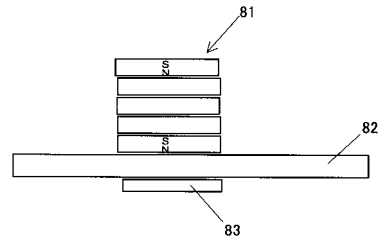
【図 13】



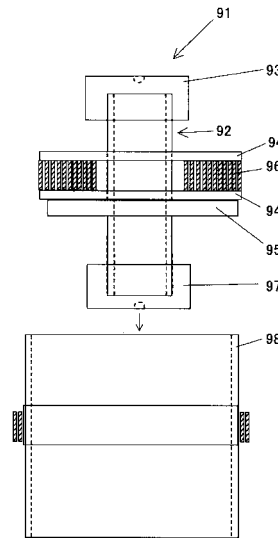
【図 11】



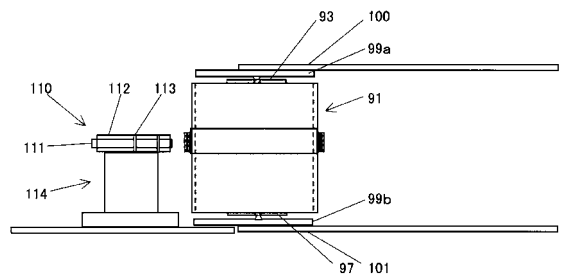
【図 12】



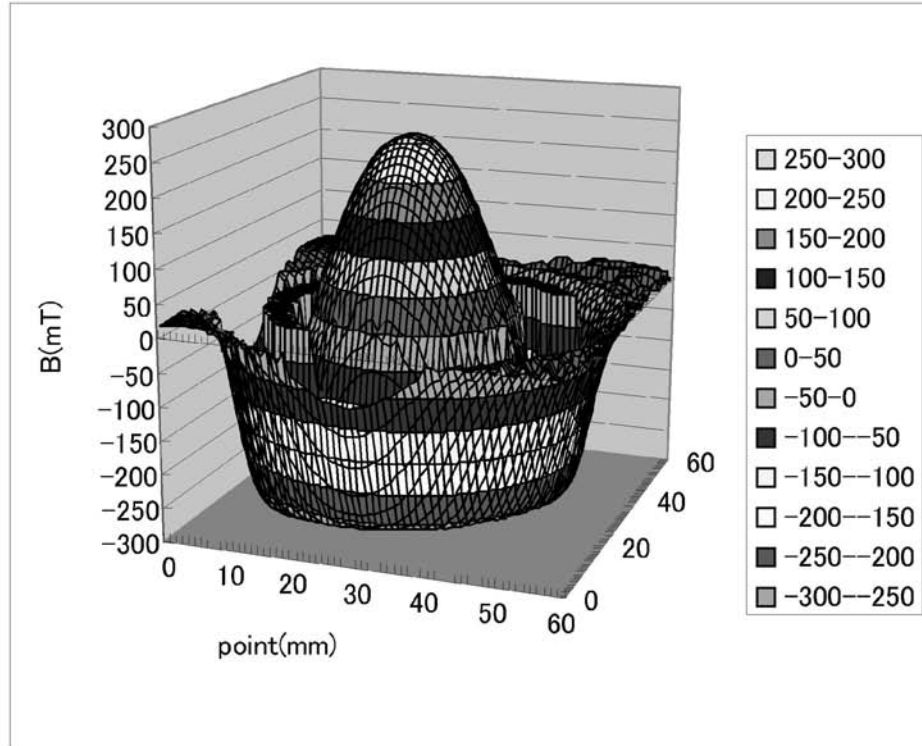
【図 14】



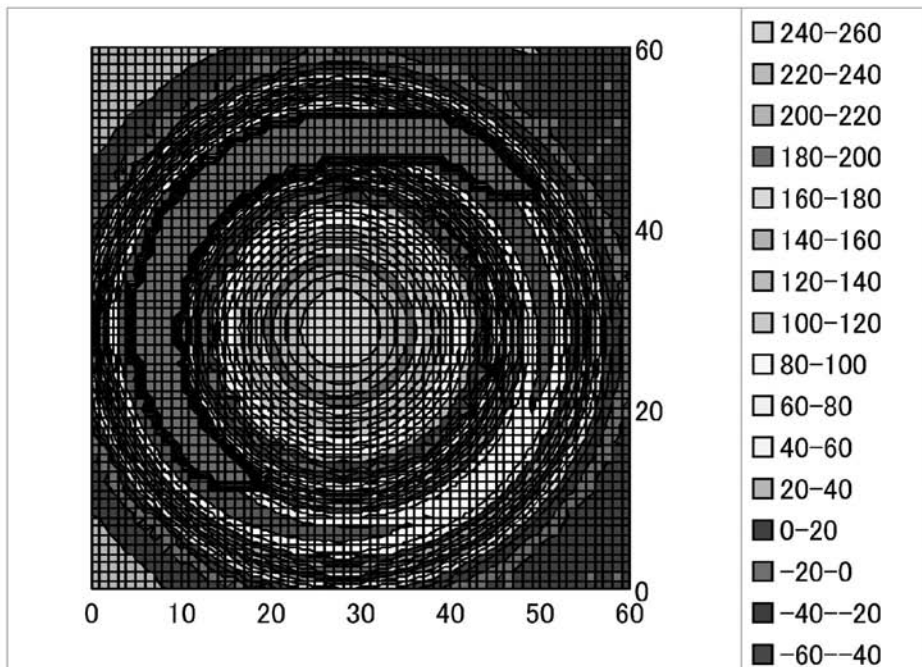
【図 15】



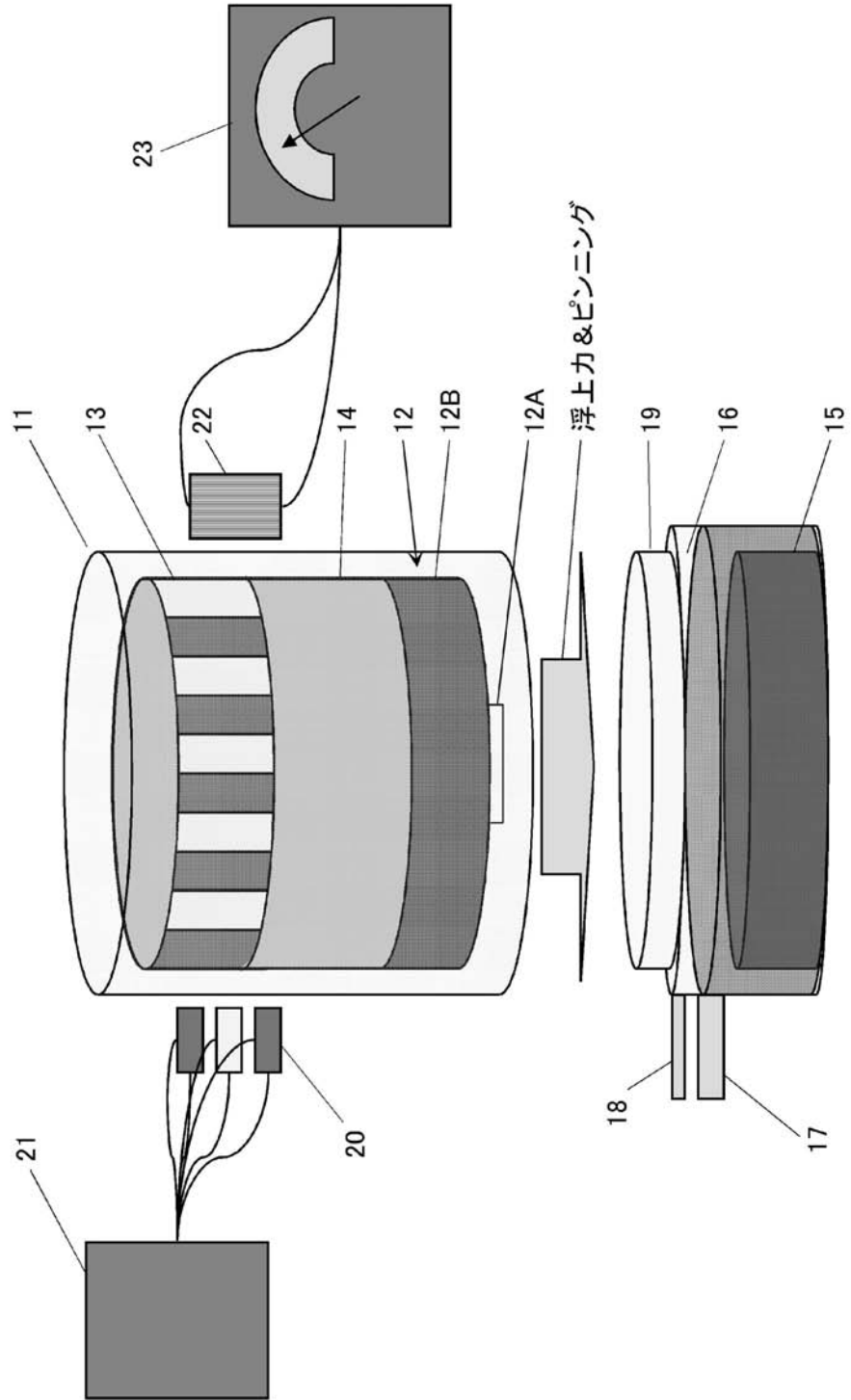
【 図 3 】



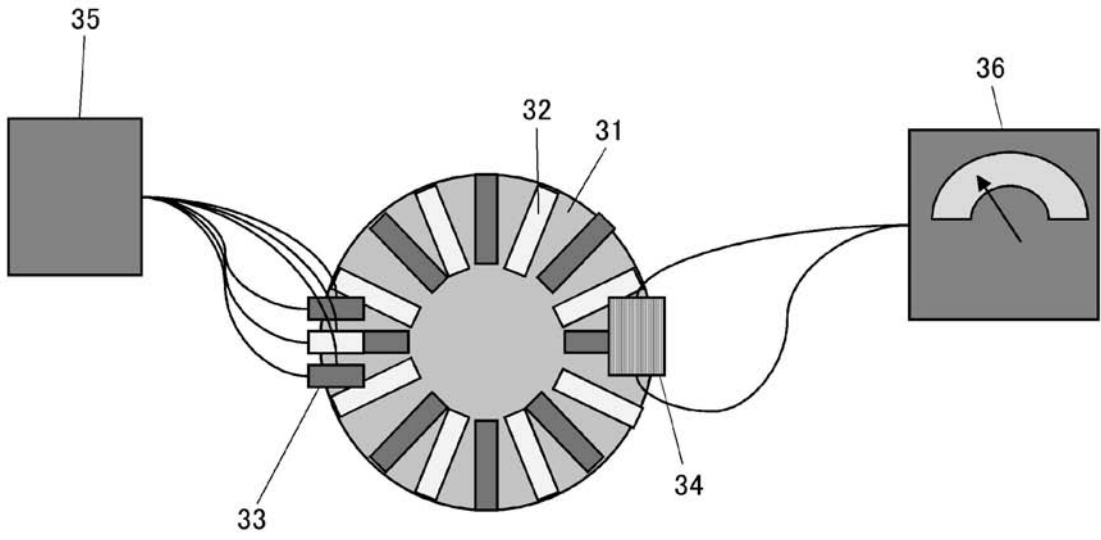
【 図 4 】



【 図 5 】



【 図 6 】



【 図 7 】

