

(19) 日本国特許庁(JP)

(12) 公開特許公報(A)

(11) 特許出願公開番号

特開2008-122287

(P2008-122287A)

(43) 公開日 平成20年5月29日(2008.5.29)

(51) Int.Cl.		F I	テーマコード (参考)
GO1V	8/10 (2006.01)	GO1V 9/04 Z	2D044
EO2D	17/20 (2006.01)	EO2D 17/20 106	5C086
EO2B	3/00 (2006.01)	EO2B 3/00	
GO8B	21/10 (2006.01)	GO8B 21/10	

審査請求 未請求 請求項の数 13 O L (全 9 頁)

(21) 出願番号 特願2006-308037 (P2006-308037)
 (22) 出願日 平成18年11月14日(2006.11.14)

(71) 出願人 000173784
 財団法人鉄道総合技術研究所
 東京都国分寺市光町2丁目8番地38
 (74) 代理人 100085394
 弁理士 廣瀬 哲夫
 (72) 発明者 坂井 宏行
 東京都国分寺市光町二丁目8番地38 財
 団法人 鉄道総合技術研究所内
 Fターム(参考) 2D044 EA07
 5C086 AA14 CA11 CB15 EA08 FA02

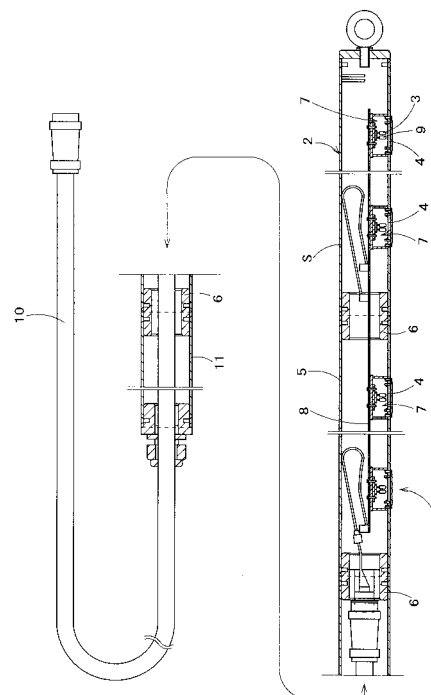
(54) 【発明の名称】 地盤監視具および地盤監視方法

(57) 【要約】

【課題】地盤浸食状態の監視を、地盤の性状に影響されることなく精度よく行うことができるようにする。

【解決手段】円筒形状のステンレス製外筒2に複数の開口4を所定間隔を存して設け、該各開口4に対応するようにして光検知センサー3を設けて構成した監視具1を、地盤監視箇所穿設したボーリング孔Xに挿入セットし、地盤が崩落やひび割れの浸食を受けて開口に浸入した光を光検知センサー3が検知することで地盤浸食の監視をするようにした。

【選択図】 図2



【特許請求の範囲】**【請求項 1】**

地盤の監視箇所に穿設したボーリング孔に挿入セットされて地盤の浸食を監視するための地盤監視具であって、該地盤監視具は、開口が形成された筒状の外筐に光検知センサーを組み込んだものであり、地盤が浸食を受けたことにより開口から入った光を光検知センサーで検知することで監視するように構成されていることを特徴とする地盤監視具。

【請求項 2】

開口は複数形成され、光検知センサーは各開口にそれぞれ設けられるものとし、隣接する光検知センサー同士は光学的に遮断されていることを特徴とする請求項 1 記載の地盤監視具。

【請求項 3】

外筐には、光検知センサーの正常、異常の確認をするための発光体が設けられていることを特徴とする請求項 1 または 2 記載の地盤監視具。

【請求項 4】

光検知センサーは、正常・異状判断制御部に接続され、正常・異状判断制御部は、設定される時間に発光体の発光指令を出力する出力手段と、該発光体の発光検知の有無に基づいて正常、異状の判断する判断手段とが設けられていることを特徴とする請求項 3 記載の地盤監視具。

【請求項 5】

光検知センサーは、入力または記録される暦情報によって検知感度を調節するための暦感度調節制御部に接続されていることを特徴とする請求項 1 乃至 4 の何れか 1 記載の地盤監視具。

【請求項 6】

光検知センサーは、入力または記録される昼夜間情報によって検知感度を調節するための昼夜間感度調節制御部に接続されていることを特徴とする請求項 1 乃至 5 の何れか 1 記載の地盤監視具。

【請求項 7】

昼夜間感度調節制御部は、入力または記憶される日の出から日の入りまでの時間の太陽位置に基づいて感度調節するように設定されていることを特徴とする請求項 6 記載の地盤監視具。

【請求項 8】

昼夜間感度調節制御部は、入力または記憶される月齢情報に基づいて夜間の検知感度を調節するものとし、月明かりによる検知を期待できない新月を挟んだ数日間には星明かりによる検知ができる感度に調節するように設定されていることを特徴とする請求項 6 または 7 記載の地盤監視具。

【請求項 9】

昼夜間感度調節制御部は、入力または記憶される月の出から月の入りまでの時間に基づいて感度調節するように設定されていることを特徴とする請求項 6 乃至 8 の何れか 1 記載の地盤監視具。

【請求項 10】

昼夜間感度調節制御部は、昼間情報が夜間情報に優先するように設定されていることを特徴とする請求項 6 乃至 9 の何れか 1 記載の地盤監視具。

【請求項 11】

光検知センサーは、屋外光の強度検知センサーからの検知強度によって検知感度を調節するための感度調節制御部に接続されていることを特徴とする請求項 1 乃至 5 の何れか 1 記載の地盤監視具。

【請求項 12】

地盤の監視箇所に穿設したボーリング孔に地盤監視具を挿入セットして地盤の浸食を監視するための地盤監視方法であって、前記地盤監視具は、開口が形成された筒状の外筐に光検知センサーが組み込まれたものであり、前記ボーリング孔にセットされた地盤監視具の

10

20

30

40

50

開口に、地盤が浸食を受けたことにより入った光を光検知センサーで検知することで地盤監視をするように構成されていることを特徴とする地盤監視方法。

【請求項 1 3】

地盤監視具の複数本を立体配置して地盤監視をするようにしたことを特徴とする請求項 1 1 記載の地盤監視方法。

【発明の詳細な説明】

【技術分野】

【0001】

本発明は、土砂崩れあるいは海岸や河岸での地盤崩落や地盤のひび割れ等の地盤浸食を監視するための地盤監視具および地盤監視方法の技術分野に属するものである。

10

【背景技術】

【0002】

一般に、海岸や河岸では波や流水によって地盤浸食を受けており、このような地盤浸食によって発生する災害を未然に防止することが望まれている。ところでこのような災害発生を回避するためには、浸食の進捗状況を監視する必要があるが、これを人手に頼ることは効率が悪いだけでなく、場所によっては監視できないような危険箇所があったりするという問題がある。

そこで、光ケーブルをボーリング孔に装填し、浸食によって光ケーブルが破断したり、折曲したりすることの検知をして浸食状態を監視するようにしたものが知られている（特許文献 1）。

20

【特許文献 1】特開平 1 1 - 3 3 6 0 4 1 号公報

【発明の開示】

【発明が解決しようとする課題】

【0003】

ところで前記光ケーブルを用いて地盤の浸食を監視しようとする場合に、該監視しようとする地盤の性状について多種多様のものが有るのが実情で、ある地盤では地盤浸食により光ケーブルが破断ないしは光伝送をしないほどの折曲が発生することにより地盤浸食の検知はできるが、性状の異なる別の地盤においてはこのような破断ないしは折曲が発生するという保証はなく、このため監視しようとする地盤の性状に合わせて、地盤浸食があった場合に確実に破断ないしは折曲する光ケーブルをいちいち作成しなければならないこと

30

【課題を解決するための手段】

【0004】

本発明は、上記の如き実情に鑑みこれらの課題を解決することを目的として創作されたものであって、請求項 1 の発明は、地盤の監視箇所に穿設したボーリング孔に挿入セットされて地盤の浸食を監視するための地盤監視具であって、該地盤監視具は、開口が形成された筒状の外筐に光検知センサーを組込んだものであり、地盤が浸食を受けたことにより開口から入った光を光検知センサーで検知することで監視するように構成されていることを特徴とする地盤監視具である。

請求項 2 の発明は、開口は複数形成され、光検知センサーは各開口にそれぞれ設けられるものとし、隣接する光検知センサー同志は光学的に遮断されていることを特徴とする請求項 1 記載の地盤監視具である。

40

請求項 3 の発明は、外筐には、光検知センサーの正常、異常の確認をするための発光体が設けられていることを特徴とする請求項 1 または 2 記載の地盤監視具である。

請求項 4 の発明は、光検知センサーは、正常・異常判断制御部に接続され、正常・異常判断制御部は、設定される時間に発光体の発光指令を出力する出力手段と、該発光体の発光検知の有無に基づいて正常、異常の判断する判断手段とが設けられていることを特徴とする請求項 3 記載の地盤監視具である。

請求項 5 の発明は、光検知センサーは、入力または記録される暦情報によって検知感度を調節するための暦感度調節制御部に接続されていることを特徴とする請求項 1 乃至 4 の

50

何れか 1 記載の地盤監視具である。

請求項 6 の発明は、光検知センサーは、入力または記録される昼夜間情報によって検知感度を調節するための昼夜間感度調節制御部に接続されていることを特徴とする請求項 1 乃至 5 の何れか 1 記載の地盤監視具である。

請求項 7 の発明は、昼夜間感度調節制御部は、入力または記憶される日の出から日の入りまでの時間の太陽位置に基づいて感度調節するように設定されていることを特徴とする請求項 6 記載の地盤監視具である。

請求項 8 の発明は、昼夜間感度調節制御部は、入力または記憶される月齢情報に基づいて夜間の検知感度を調節するものとし、月明かりによる検知を期待できない新月を挟んだ数日間星明かりによる検知ができる感度に調節するように設定されていることを特徴とする請求項 6 または 7 記載の地盤監視具である。

請求項 9 の発明は、昼夜間感度調節制御部は、入力または記憶される月の出から月の入りまでの時間に基づいて感度調節するように設定されていることを特徴とする請求項 6 乃至 8 の何れか 1 記載の地盤監視具である。

請求項 10 の発明は、昼夜間感度調節制御部は、昼間情報が夜間情報に優先するように設定されていることを特徴とする請求項 6 乃至 9 の何れか 1 記載の地盤監視具である。

請求項 11 の発明は、光検知センサーは、屋外光の強度検知センサーからの検知強度によって検知感度を調節するための感度調節制御部に接続されていることを特徴とする請求項 1 乃至 5 の何れか 1 記載の地盤監視具である。

請求項 12 の発明は、地盤の監視箇所穿設したボーリング孔に地盤監視具を挿入セットして地盤の浸食を監視するための地盤監視方法であって、前記地盤監視具は、開口が形成された筒状の外筐に光検知センサーが組込まれたものであり、前記ボーリング孔にセットされた地盤監視具の開口に、地盤が浸食を受けたことにより入った光を光検知センサーで検知することで地盤監視をするように構成されていることを特徴とする地盤監視方法である。

請求項 13 の発明は、地盤監視具の複数本を立体配置して地盤監視をするようにしたことを特徴とする請求項 11 記載の地盤監視方法である。

【発明の効果】

【0005】

請求項 1 または 12 の発明とすることにより、地盤浸食があつて外筐に形成の開口から入った光を光検知センサーが検知することに基づいて浸食監視ができることになって、光ケーブルを用いたもののように地盤の性状にあわせたものにする必要がなく、信頼性の高い地盤監視ができることになる。

請求項 2 の発明とすることにより、光検知をしている光検知センサーの光が隣接しているが、未だ開口まで地盤浸食されていない光検知センサーに漏れて誤検知してしまうことを回避できることになる。

請求項 3 の発明とすることにより、光検知センサーの故障の有無を自己診断できることになって信頼性が向上する。

請求項 4 の発明とすることにより、自己診断の判断が容易になる。

請求項 5 の発明とすることにより、暦情報に基づいたより精度の高い地盤監視ができることになる。

請求項 6 の発明とすることにより、昼夜間の地盤監視が確実になる。

請求項 7 の発明とすることにより、太陽位置に基づいたより高精度の地盤監視ができることになる。

請求項 8 の発明とすることにより、月齢情報に基づいた夜間検知ができることになって夜間での地盤監視がさらに確実になる。

請求項 9 の発明とすることにより、月の出から月の入りまでの夜間感度調整ができることになって、より精度の高い地盤監視ができることになる。

請求項 10 の発明とすることにより、明るい昼間監視が優先されることになって、感度異状による監視不良の発生を防止できる。

10

20

30

40

50

請求項 11 の発明にすることにより、実際検地される屋外光の強度に基づいた光検知センサーの感度調節ができることになって、暦や天候に影響を受けることのない地盤監視ができることになる。

請求項 13 の発明とすることにより、立体的な地盤監視ができることになって地盤監視の感度が向上する。

【発明を実施するための最良の形態】

【0006】

次に、本発明の実施の形態について図面に基づいて説明する。図中、1 は地盤の監視具であって、該監視具 1 は、長筒状をした外筐 2 と、該外筐 2 に収容される光検知センサー 3 とを用いて構成されている。前記外筐 2 は、鉄、ステンレス等の金属製あるいはポリ塩化ビニル等の合成樹脂製の筒体からなるが、本発明においては地盤浸食に基づく地盤崩落にまで耐え得る強度が要求されることから金属製であることが好ましく、さらに長期間での監視において腐食を考慮した場合に、腐食しづらい金属、例えばステンレス鋼材を用いることが好ましい。外筐 2 が合成樹脂製である場合、透明を含めた透光性素材で形成されることがあり、このような場合には不透光性顔料を充填して不透光の外筐 2 を形成しても良く、また表面あるいは裏面に不透光な塗料を塗布したり、不透光な布材や金属箔で被覆する等して不透光状態にしたものであってもよい。

【0007】

さらに外筐 2 は、円筒形状をしたものが汎用性が高く安価で入手しやすいが、図 4 に示すように、断面形状が円形に限定されず、菱形、四角形（正方形や長方形が代表される）、三角形（正三角形や二等辺三角形が代表される）、楕円形、五角形、六角形、長円形あるいは台形に代表される各種形状のものを必要において適宜選択することができる。さらには図 5 に示すように、下部（底部）が円弧状になっていてセッティングするボーリング孔 X の孔形状に対応した形状とすることが好ましい。また、これらの場合において、上部（天井部）を先鋭状あるいは湾曲状に膨出した形状にしておけば、地盤崩落の際に、該崩落する土石を積極的に切り落とす、あるいは左右に切り分けて外筐 2 上の土石の落下を促進させることができ、より好ましいものになる。

【0008】

そして外筐 2 には、後述するように所定の間隔を存して開口（窓）4 が開設されているが、この間隔（ピッチ）は、等間隔（例えば 15 cm 間隔や 25 cm 間隔等）であってもよいが、ボーリング孔 X に監視具 1 をセットした場合に、該監視具 1 の孔奥側は間隔が大きく、孔入口側は間隔が小さくなるように間隔を異ならしめても勿論よい。このように間隔を異ならしめる場合、例えば先端側半部を 25 cm 間隔、基端側半部を 15 cm 間隔とするように段階的（二段階だけでなく、三段階等、必要において複数段階にすることができる）に異ならしめることもでき、また例えば、先端の 25 cm 間隔から次第にピッチを短くしてあるいは長くして基端で 15 cm 間隔になるように漸次間隔が短くなるあるいは長くなるように異ならしめても実施することができる。これら間隔を異ならしめるのは、確度（精度）の高い監視をしたい場合に間隔を短くし、さほど確度を必要としない監視でよいところについては間隔を長くするようにして使い分けることができる。

【0009】

さらに外筐 2 は、1 本の長筒体を用いて構成してもよいが、複数の短筒体 5 を一連状に連結しても構成することができる。この場合、短筒体 5 は、前記開口 4 を 1 個または 2 個以上の複数個が形成されたものとすることができ、本実施の形態では複数個が形成されており、これら短筒体 5 を連結部材 6 を用いて連結することで外筐 2 を形成している。開口 4 は、図 6 に示すように筒長方向に長い形状とすることが好ましいが、必ずしもこれに限定されるものでない。そしてこのような開口 4 の形状としては長方形、楕円形、長亀甲形、長円形に代表される各種の形状にすることができ、その場合に、コーナー部を弧状あるいはテーパ状に面取りしておいても勿論よい。

【0010】

また、光検知センサー 3 は受光素子で構成され、このようなものとしてフォトランジ

10

20

30

40

50

スタやフォトダイオード、硫化カドニウム（CdS）が例示される。

【0011】

一方、7は前記短筒体5の開口4部位に組込まれる監視室であって、該監視室7は、基板8によって一連状に連結された状態で短筒体5内に組込まれることで、該監視室7は開口4に対応する位置にセットされ、ビス7aを用いて短筒体5に固定される。監視室7には、前記光検知センサー3と共に、該光検知センサー3が正常に光検知作動をしているか否かの診断をするための発光体9が光検知センサー3と対となって配設されている。発光体9は、寿命、消費電力、コスト等の経済性を考えたとき、発光ダイオード（LED）のような発光素子であることが好ましい。そして監視室7は、開口4に対向する面部位を透光材で形成し、あるいは何も設けない状態としていて開口4からの光入射を可能とし、残りの面部位は不透光とし、これによって隣接する監視室7同志は光学的に遮断されていて互いに光の漏洩がないように設定されている。尚、本実施の形態では、開口4を透光性部材4aで閉鎖して外筐2内に土砂が浸入しないようにしているが、外筐2内を透光性樹脂材を充填するようにしても土砂の浸入を防止することができる。

10

【0012】

このようにして監視具1が形成されるが、さらに本実施の形態では、前記光検知センサー3からの光検知信号の入力および発光体9の発光をさせるための配線を纏めたケーブル10を内装した筒体11が前記監視具1に連結される状態で設けられている。そしてこのように形成された監視具1は、監視箇所施工したボーリング孔Xに挿入セットされることになるが、監視具1は、開口4が下面を向くようにセットすることが、崩落した土砂が外筐上面に堆積しても監視ができることになるので好ましい。また、このようにすることで、受光部を土砂で遮光することができる。勿論、必要において開口4が横向き、上向きとなるように筒体11をセットすることができる。

20

【0013】

前記ケーブル10は、筒体11から引き出され、監視箇所近傍に配した送受信具12に接続されている。送受信具12は太陽電池13を電源として起動するものであり、管理施設Yに設けた制御部14からの制御信号に基づいて必要な指令の入出力をするようになっている。尚、管理施設Yが近くにあるような場合には、送受信具12を用いることなく、ケーブル10を延長して制御部14に直接接続することもできる。また、き電設備がある場合、該き電設備から送受信具12に直接電源を受けるようにしてもよい。

30

【0014】

さらに本実施の形態では、制御部14はマイクロコンピュータを備えて構成され、表示用のディスプレイ、入力用のキーボードおよびプリンターが接続されている。そして制御部14には、光検知センサー3からの光検知信号の有無に基づき、浸食があったか否かの判断をするためのソフトウェア、所定時間ごとに発光体9に対して発光指令を出力するためのソフトウェア等、浸食診断をするためのソフトウェアが格納されている。

【0015】

叙述の如く構成された本発明の実施の形態において、監視対象地盤に穿設したボーリング孔Xに監視具1を挿入セットした状態にしておいた状態で地盤浸食を受けて地盤崩落Aをした場合には、地盤崩落Aが進むにつれて先端側から順番に開口4が露出して外光がここから入り込みをし、これによって、該開口4に設けた光検知センサー3が検知し、この検知信号が制御部14に入力して地盤崩落の地盤浸食があったことの判断がなされることになる。また地盤侵食がひび割れBである場合には、ひびを通して侵入した外光を開口4に設けた光検知センサー3で検知することになるが、この検知信号は、前述した地盤崩落のように先端側から順番の光検知ではなく、部分的あるいは局所的な検知となってこれが制御部14に入力することになり、これによってひび割れの地盤浸食があったことの判断がなされることになる。このようにボーリング孔Xに監視具1を挿入して地盤浸食の監視をすることになるが、該監視は、外筐2に形成した開口4に地盤浸食によって外光が入り込むか否かによってなされるため、従来の光ケーブルの破断や折曲に基づいて検知するもののように地盤性状に影響されることがなく、この結果、監視精度が高く、安定性がある

40

50

地盤浸食の監視をすることができる。

【0016】

しかもこのものでは、隣接する光検知センサー3同志は光学的に遮断されているため、開口4は、地盤浸食により外光が入り込んだとしても、光検知状態の光検知センサー3側から未浸食状態である隣の光検知センサー3に漏洩して誤検知してしまうことを回避して信頼性の高い浸食検知ができることになる。

そのうえ光検知センサー3が正常に機能しているか否かの自己診断を、該光検知センサー3に対をなして設けた発光体9を発光させ、該発光を光検知センサー3が受けたことが制御部14に入力することで正常と判断し、受けていない場合、つまり前記入力がない場合に異状と判断することによって実行することができ、さらなる信頼性の高い浸食監視ができることになる。

10

【0017】

さて、前記地盤監視をするにあたり、外光の強度は、暦の月や日時の変化、月齢の変化、日の出から日の入りまでの時間の变化、昼夜の変化、夜間情報において新月を挟んだ数日間は月明かりを期待できない闇夜になるという変化に基づいて異なり、そこでこれら変化する情報を制御部14に入力し、または予め入力して記録されるこれらの暦情報によって検知感度を調節するように構成することができる。つまり制御部14では、例えば夏の昼間のように太陽光線が強い場合や、朝方や夕方よりも正午あたりの方が太陽光線が強い場合のように、太陽光線の強弱に基づいて光検知センサー3の検知強度を調節するように設定することができ、また夜間のように明るい太陽光線を期待できない場合には、検知感度を高くして月明かりや星明かりを検知できるようにし、この場合、予め入力した月齢情報に基づいて検知感度の調節をすることができる。さらに新月を挟んだ数日間は月明かりを期待できず、この場合には星明かりで検知できるように検知精度をより高めておくことで夜間検知ができることになる。さらにこの場合、昼間情報を夜間情報に優先させるようにして検知感度が高すぎて検知異状になってしまうことを回避するように構成できる。そしてこのような暦情報は天文学的に既に判っているため、これら情報を予め制御部14に入力して記憶させておくことができ、このようにすることでより簡略化しながら精度の高い地盤監視ができることになる。

20

またさらに、気象情報により検知感度を調節するようにしても良い。このような気象情報は、例えば気象衛星が撮影する気象情報を入力し、撮影画面によって予想される雲の厚さ情報、さらには晴れ、曇り、雨等の気象情報によって検知感度を調節するように設定することができる。

30

さらにこのような地盤監視をする場合、監視具1を地盤に沿って並列状に配しての平面的な監視もできるが、深さや方向を変える等して立体的な配置での監視をするように設定することもできる。

【0018】

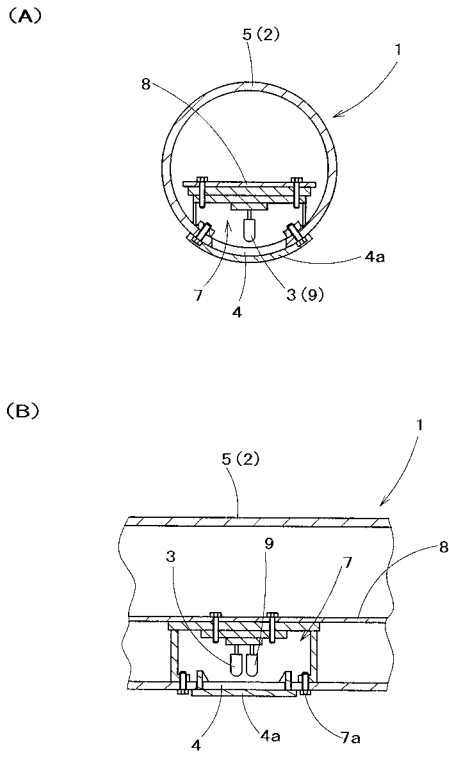
またさらに、監視具1の設置位置近傍に屋外光の強度検知センサを設け、該光強度検知センサの検知結果を制御部14に入力して、該入力した光強度の検知結果に基づいて監視具1の感度調節をするように構成することもでき、このようにした場合には、前記暦や天候等の変化に基づいて複合的な感度調節をする必要がなく、実際の屋外光の強度に基づくという、より現実に即した感度調節が簡単にできることになって、精度アップを達成できることになる。この場合の屋外光の強度検知に当たっては、光検知センサの向きに合わせた向きで屋外光の強度検知をするようにすることで、さらにより実際の屋外光強度に即した感度調節ができることになって好ましい。そして屋外光の強度検知に当たっては、屋外光の強度変化が少ないところでは設置したすべての監視具に光強度センサを設ける必要はなく、代表的なところに1箇所あるいは間をあけて点的に設けても良く、さらには前記実施の形態のように送受信具12がある場合、該送受信具12に直接あるいはその近傍に光強度検知センサ15を設けてもよく、さらには管理設備Yで光強度を検知しても問題ない場合には、該管理設備Yに光強度検知センサを設けることもできる。

40

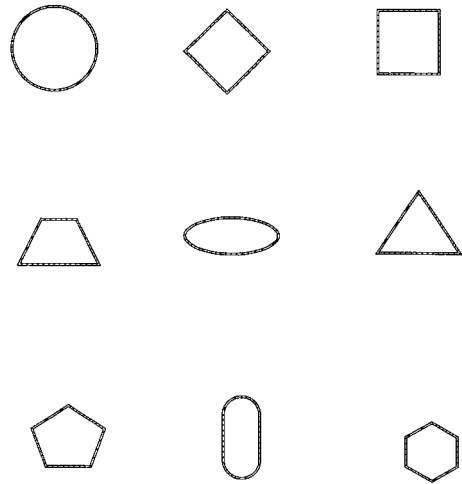
【図面の簡単な説明】

50

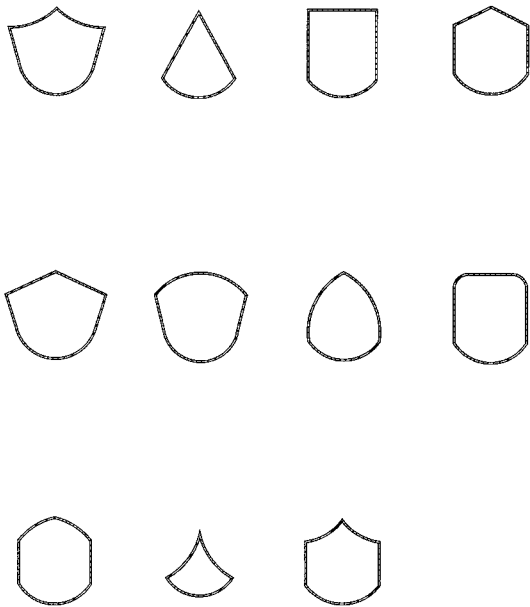
【 図 3 】



【 図 4 】



【 図 5 】



【 図 6 】

