

(19) 日本国特許庁(JP)

(12) 特 許 公 報(B1)

(11) 特許番号

特許第4811752号
(P4811752)

(45) 発行日 平成23年11月9日(2011.11.9)

(24) 登録日 平成23年9月2日(2011.9.2)

(51) Int.Cl. F I
GO 1 N 27/72 (2006.01) GO 1 N 27/72
GO 1 N 33/483 (2006.01) GO 1 N 33/483 E

請求項の数 5 (全 7 頁)

<p>(21) 出願番号 特願2010-147134 (P2010-147134)</p> <p>(22) 出願日 平成22年6月29日 (2010.6.29)</p> <p>審査請求日 平成23年6月30日 (2011.6.30)</p> <p>早期審査対象出願</p>	<p>(73) 特許権者 593165487 学校法人金沢工業大学 石川県石川郡野々市町扇が丘7番1号</p> <p>(74) 代理人 100095511 弁理士 有近 紳志郎</p> <p>(72) 発明者 河合 淳 石川県石川郡野々市町扇が丘7番1号 学校法人金沢工業大 学内</p> <p>(72) 発明者 上原 弦 石川県石川郡野々市町扇が丘7番1号 学校法人金沢工業大 学内</p>
--	---

最終頁に続く

(54) 【発明の名称】 細胞磁場計測装置

(57) 【特許請求の範囲】

【請求項1】

柱状であって天面(11a)に細胞培養シャーレ(7)を設置しうる試料台(11)と、前記試料台(11)が入り込みうる凹部(12)を底面(1a)に有し且つ前記凹部(12)の底面(12a)から下方に突出し前記細胞培養シャーレ(7)内に入り込みうる凸部(13)を有するクライオスタット(1)と、前記凸部(13)の内部に設置されたSQUIDセンサ(6)と、前記クライオスタット(1)の内部に前記凹部(12)の周壁(12b)を囲むように設置された筒状超伝導磁気シールド(5)と、前記クライオスタット(1)の外部に前記クライオスタット(1)の周壁(1b)を囲むように設置された筒状の電波・磁気シールド(2)とを具備したことを特徴とする細胞磁場計測装置(100)。

10

【請求項2】

請求項1に記載の細胞磁場計測装置(100)において、前記筒状超伝導磁気シールド(5)の上部を閉鎖するための超伝導材料製の蓋(5a)を具備したことを特徴とする細胞磁場計測装置(100)。

【請求項3】

請求項1または請求項2に記載の細胞磁場計測装置(100)において、前記SQUIDセンサ(6)から前記クライオスタット(1)の外部へ導出するケーブル(3)を通すための超伝導材料製の螺旋状パイプ(4)を前記クライオスタット(1)の内部に具備したことを特徴とする細胞磁場計測装置(100)。

20

【請求項 4】

請求項 1 から請求項 3 のいずれかに記載の細胞磁場計測装置 (100) において、前記試料台 (11) の天面 (11a) から上方を光学的に観察するための光ファイバスコープ (9) を具備したことを特徴とする細胞磁場計測装置 (100)。

【請求項 5】

請求項 1 から請求項 4 のいずれかに記載の細胞磁場計測装置 (100) において、前記試料台 (11) の天面 (11a) の温度を調整するための温調流体流路 (15) を具備したことを特徴とする細胞磁場計測装置 (100)。

【発明の詳細な説明】

【技術分野】

10

【0001】

本発明は、細胞磁場計測装置に関し、さらに詳しくは、細胞培養シャーレ内に培養された細胞から発生する超微弱磁場を測定できると共に装置規模およびコストが小さくて済み、実験室レベルでの運用が容易になる細胞磁場計測装置に関する。

【背景技術】

【0002】

従来、細胞培養シャーレ内に培養された細胞から発生する極微弱磁場を SQUID センサで測定する「生体細胞組織の活動電位検出装置」が知られている (例えば、特許文献 1 参照。)。

【先行技術文献】

20

【特許文献】

【0003】

【特許文献 1】特開 2004 - 219109 号公報

【発明の概要】

【発明が解決しようとする課題】

【0004】

細胞培養シャーレ内に培養された細胞から発生する極微弱磁場を測定するためには、外部由来の磁気ノイズを高度に低減する必要がある。

このため、上記従来装置では、細胞培養シャーレ、SQUID センサおよびクライオスタットを全体的に囲繞する磁気シールドルームを設けている。

30

しかし、細胞培養シャーレ、SQUID センサおよびクライオスタットを全体的に囲繞する磁気シールドルームは、装置規模およびコストが大きくなるため、実験室レベルでの運用を考える場合、実施が非常に困難であった。

そこで、本発明の目的は、細胞培養シャーレ内に培養された細胞から発生する超微弱磁場を測定できると共に装置規模およびコストが小さくて済み、実験室レベルでの運用が容易になる細胞磁場計測装置を提供することにある。

【課題を解決するための手段】

【0005】

第 1 の観点では、本発明は、柱状であって天面 (11a) に細胞培養シャーレ (7) を設置しうる試料台 (11) と、前記試料台 (11) が入り込みうる凹部 (12) を底面 (1a) に有し且つ前記凹部 (12) の底面 (12a) から下方に突出し前記細胞培養シャーレ (7) 内に入り込みうる凸部 (13) を有するクライオスタット (1) と、前記凸部 (13) の内部に設置された SQUID センサ (6) と、前記クライオスタット (1) の内部に前記凹部 (12) の周壁 (12b) を囲むように設置された筒状超伝導磁気シールド (5) と、前記クライオスタット (1) の外部に前記クライオスタット (1) の周壁 (1b) を囲むように設置された筒状の電波・磁気シールド (2) とを具備したことを特徴とする細胞磁場計測装置 (100) を提供する。

40

上記第 1 の観点による細胞磁場計測装置 (100) では、筒状超伝導磁気シールド (5) で囲まれた凹部 (12) に試料台 (11) が入り込むため、細胞培養シャーレ (7) を含む空間のみを効率よく磁気遮蔽することが出来る。また、SQUID センサ (6) が設

50

置された凸部(13)が細胞培養シャーレ(7)内に入り込むため、細胞培養シャーレ(7)内の細胞(8)にSQUIDセンサ(6)を近づけることが出来る。これにより、細胞培養シャーレ内に培養された細胞(8)から発生する超微弱磁場を測定できると共に装置規模およびコストが小さくて済み、実験室レベルでの運用が容易になる。

【0006】

第2の観点では、本発明は、前記第1の観点による細胞磁場計測装置(100)において、前記筒状超伝導磁気シールド(5)の上部を閉鎖するための超伝導材料製の蓋(5a)を具備したことを特徴とする細胞磁場計測装置(100)を提供する。

上記第2の観点による細胞磁場計測装置(100)では、超伝導材料製の蓋(5a)で筒状超伝導磁気シールド(5)の上部を閉鎖するため、冷却時に筒状超伝導磁気シールド(5)の内部に捕捉される磁場を少なくすることが出来る。なお、筒状超伝導磁気シールド(5)の内部に捕捉された磁場が多いと、筒状超伝導磁気シールド(5)の振動が計測に悪影響を与える可能性があるため、筒状超伝導磁気シールド(5)の内部に捕捉される磁場をできるだけ少なくすることが好ましい。

【0007】

第3の観点では、本発明は、前記第1または第2の観点による細胞磁場計測装置(100)において、前記SQUIDセンサ(6)から前記クライオスタット(1)の外部へ導出するケーブル(3)を通すための超伝導材料製の螺旋状パイプ(4)を前記クライオスタット(1)の内部に具備したことを特徴とする細胞磁場計測装置(100)を提供する。

上記第3の観点による細胞磁場計測装置(100)では、ケーブル(3)を超伝導材料製の螺旋状パイプ(4)に通すため、磁場が筒状超伝導磁気シールド(5)の内部を通りにくくなり、冷却時に筒状超伝導磁気シールド(5)の内部に捕捉される磁場を少なくすることが出来る。

【0008】

第4の観点では、本発明は、前記第1から第3のいずれかの観点による細胞磁場計測装置(100)において、前記試料台(11)の天面(11a)から上方を光学的に観察するための光ファイバスコープ(9)を具備したことを特徴とする細胞磁場計測装置(100)を提供する。

上記第4の観点による細胞磁場計測装置(100)では、光ファイバスコープ(9)を用いて、細胞培養シャーレ(4)の底面や、細胞培養シャーレ(4)内の細胞(8)や、細胞培養シャーレ(4)と凸部(13)の位置関係を観察することが出来る。

【0009】

第5の観点では、本発明は、前記第1から第4のいずれかの観点による細胞磁場計測装置(100)において、前記試料台(11)の天面(11a)の温度を調整するための温調流体流路(15)を具備したことを特徴とする細胞磁場計測装置(100)を提供する。

上記第5の観点による細胞磁場計測装置(100)では、温調流体流路(15)に温調流体を流すことにより、細胞培養シャーレ(4)の温度を細胞(8)に対して適温に保つことが出来る。

【発明の効果】

【0010】

本発明の細胞磁場計測装置によれば、細胞培養シャーレ内に培養された細胞から発生する超微弱磁場を測定できる。また、装置規模およびコストが小さくて済み、実験室レベルでの運用が容易になる。

【図面の簡単な説明】

【0011】

【図1】実施例1に係る細胞磁気計測装置を示す正面図である。

【発明を実施するための形態】

【0012】

10

20

30

40

50

以下、図に示す実施の形態により本発明をさらに詳細に説明する。なお、これにより本発明が限定されるものではない。

【実施例】

【0013】

- 実施例 1 -

図 1 は、実施例 1 に係る細胞磁気計測装置 100 を示す構成説明図である。

この細胞磁気計測装置 100 は、円柱状であって天面 11a に細胞培養シャーレ 7 を設置しうる試料台 11 と、試料台 11 が入り込みうる凹部 12 を底面 1a に有し且つ凹部 12 の底面 12a から下方に突出し細胞培養シャーレ 7 内に入り込みうる凸部 13 を有するクライオスタット 1 と、凸部 13 の内部に設置された S Q U I D センサ 6 と、凹部 12 の周壁 12b を囲むようにクライオスタット 1 の内部に設置された円筒状超伝導磁気シールド 5 と、クライオスタット 1 の外部にクライオスタット 1 の周壁 1b を囲むように設置された円筒状の電波・磁気シールド 2 とを具備している。

10

【0014】

円筒状超伝導磁気シールド 5 の上部は、超伝導材料製の蓋 5a で閉鎖されている。

蓋 5a には、超伝導材料製の螺旋状パイプ 4 が取り付けられている。

超伝導材料製の螺旋状パイプ 4 には、S Q U I D センサ 6 からクライオスタット 1 の外部へ導出するケーブル 3 が通されている。

【0015】

試料台 11 の内部には、試料台 11 の天面 11a から上方を光学的に観察するための光ファイバスコープ 9 が設置されている。光ファイバスコープ 9 に光ファイバ 9a で接続されたモニタ 10 上に、細胞培養シャーレ 7 内の細胞 8 の画像 8i や、凸部 13 の先端面の画像 13i が表示される。

20

【0016】

さらに、試料台 11 の内部には、試料台 11 の天面 11a の温度を調整するための温調流体流路 15 が形成されている。

【0017】

クライオスタット 1 は、真空断熱された外容器と内容器とからなり、内容器に液体ヘリウムまたは液体窒素を貯留し、S Q U I D センサ 6 および筒状超伝導磁気シールド 5 を冷却する。

30

【0018】

電波・磁気シールド 2 は、導体制の電波シールド 2a と高透磁率材料製の磁気シールド 2b とからなっている。

【0019】

細胞培養シャーレ 7 は、例えば外径 5 cm、内径 4.6 cm、高さ 1 cm である。

凹部 12 は、例えば内径 6 cm、深さ 20 cm である。

凸部 13 は、例えば外径 4 cm、高さ 5 cm である。

円筒状超伝導磁気シールド 5 は、例えば内径 10 cm、長さ 30 cm である。

【0020】

実施例 1 の細胞磁気計測装置 100 によれば次の効果が得られる。

40

(1) 円筒状超伝導磁気シールド 5 で囲まれた凹部 12 に試料台 11 が入り込むため、細胞培養シャーレ 7 を含む空間のみを効率よく磁気遮蔽することが出来る。

(2) S Q U I D センサ 6 が設置された凸部 13 が細胞培養シャーレ 7 内に入り込むため、細胞培養シャーレ 7 内の細胞 8 に S Q U I D センサ 6 を近づけることが出来る。

(3) 超伝導材料製の蓋 5a で筒状超伝導磁気シールド 5 の上部を閉鎖するため、冷却時に筒状超伝導磁気シールド 5 の内部に捕捉される磁場を少なくすることが出来る。

(4) ケーブル 3 を超伝導材料製の螺旋状パイプ 4 に通すため、磁場が筒状超伝導磁気シールド 5 の内部を通りにくくなり、冷却時に筒状超伝導磁気シールド 5 の内部に捕捉される磁場を少なくすることが出来る。

(5) 光ファイバスコープ 9 を用いて、細胞培養シャーレ 7 の底面や、細胞培養シャーレ

50

4内の細胞8や、細胞培養シャーレ4と凸部13の位置関係を観察することが出来る。
 (6) 温調流体流路15に温調流体を流すことにより、細胞培養シャーレ4の温度を細胞8に対して適温に保つことが出来る。
 (7) 以上により、細胞培養シャーレ7内に培養された細胞8から発生する超微弱磁場を測定できると共に、装置規模およびコストが小さくて済み、実験室レベルでの運用が容易になる。

【産業上の利用可能性】

【0021】

本発明の細胞磁気計測装置は、例えばi p s細胞の研究などに利用できる。

【符号の説明】

10

【0022】

- 1 クライオスタット
- 1 a クライオスタットの底面
- 2 電波・磁気シールド
- 2 a 電波シールド
- 2 b 磁気シールド
- 3 ケーブル
- 4 螺旋状パイプ
- 5 筒状超伝導磁気シールド
- 5 a 蓋
- 6 S Q U I D
- 7 細胞培養シャーレ
- 8 細胞
- 8 i 細胞の画像
- 9 光ファイバスコープ
- 9 a 光ファイバ
- 10 モニタ
- 11 試料台
- 11 a 試料台の天面
- 12 凹部
- 12 a 凹部の底面
- 12 b 凹部の周面
- 13 凸部
- 13 i 凸部の画像
- 100 細胞磁気計測装置

20

30

【要約】

【課題】細胞培養シャーレ内に培養された細胞から発生する超微弱磁場を測定できると共に、装置規模およびコストを小さくする。

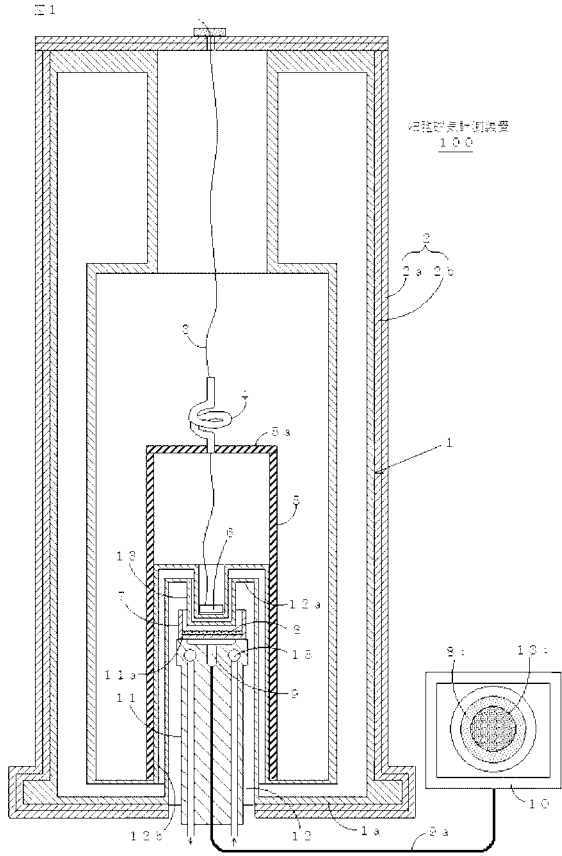
【解決手段】細胞培養シャーレ(7)を天面(11a)に載置した柱状の試料台(11)が入り込みうる凹部(12)をクライオスタット(1)の底面(1a)に設けると共に、凹部(12)を筒状超伝導磁気シールド(5)で囲む。細胞培養シャーレ(7)に入り込みうる凸部(13)を凹部(12)の底面(12a)に設けると共に、凸部(13)に内部にS Q U I Dセンサ(6)を設ける。

40

【効果】装置規模およびコストが小さくて済み、実験室レベルでの運用が容易になる。

【選択図】図1

【図1】



フロントページの続き

(72)発明者 尾形 久直

石川県石川郡野々市町扇が丘7番1号

学校法人金沢工業大学内

審査官 中村 祐一

(56)参考文献 特開2009-115529(JP,A)
特開2008-286616(JP,A)
国際公開第2008/078527(WO,A1)
特開2007-240349(JP,A)
特開2006-294664(JP,A)
特開2004-233231(JP,A)
特開2004-219109(JP,A)
特開2003-207511(JP,A)
特開2001-050934(JP,A)
特開2001-042016(JP,A)
特開2001-033455(JP,A)
特開平07-012779(JP,A)

(58)調査した分野(Int.Cl., DB名)

G01N27/72-27/90
G01N33/48-33/98
G01R33/00-33/26
JSTPlus(JDreamII)