

(19) 日本国特許庁(JP)

(12) 公開特許公報(A)

(11) 特許出願公開番号

特開2011-251255

(P2011-251255A)

(43) 公開日 平成23年12月15日(2011.12.15)

(51) Int.Cl.	F I	テーマコード (参考)
CO2F 3/34 (2006.01)	CO2F 3/34 IO1D	4D003
CO2F 3/28 (2006.01)	CO2F 3/28 ZABB	4D040
CO2F 3/10 (2006.01)	CO2F 3/28 A	
	CO2F 3/34 Z	
	CO2F 3/34 IO1A	

審査請求 未請求 請求項の数 10 OL (全 17 頁) 最終頁に続く

(21) 出願番号 特願2010-127141 (P2010-127141)
 (22) 出願日 平成22年6月2日(2010.6.2)

(71) 出願人 504159235
 国立大学法人 熊本大学
 熊本県熊本市黒髪二丁目39番1号
 (74) 代理人 100099508
 弁理士 加藤 久
 (74) 代理人 100093285
 弁理士 久保山 隆
 (72) 発明者 古川 憲治
 熊本県熊本市黒髪二丁目39番1号 国立
 大学法人熊本大学内
 (72) 発明者 馬 永光
 熊本県熊本市黒髪二丁目39番1号 国立
 大学法人熊本大学内

最終頁に続く

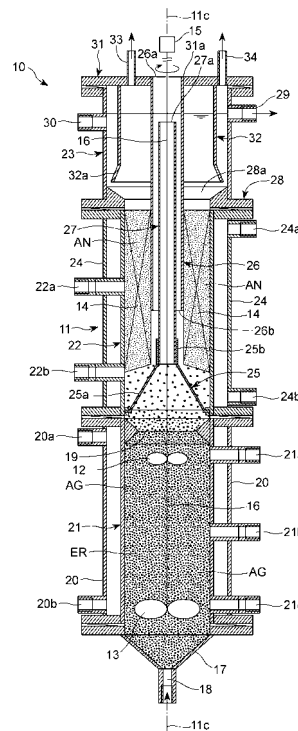
(54) 【発明の名称】 廃液処理方法及び廃液処理装置

(57) 【要約】

【課題】 アナモックス菌のグラニュールを用いて、亜硝酸性窒素及びアンモニア性窒素を含む廃液を効率良く脱窒処理することのできる廃液処理技術を提供する。

【解決手段】 廃液処理装置10は、亜硝酸性窒素及びアンモニア性窒素を含む廃液ERとアナモックスグラニュールAGとを収容可能な処理槽11と、処理槽11内に収容されたアナモックスグラニュールAGを廃液ERとともに流動させる液流発生手段である回転式の攪拌部材12、13と、を備えている。攪拌部材12、13は動力源であるモータ15によって駆動された回転軸16に取り付けられている。処理槽11内には、アナモックス菌ANが付着可能な微生物付着担体である不織布14が、攪拌部材12、13より上方の領域に配置されている。

【選択図】 図1



【特許請求の範囲】

【請求項 1】

亜硝酸性窒素及びアンモニア性窒素を含む廃液中においてアナモックス菌のグラニュールを流動させながら、前記廃液中の窒素成分を窒素ガスとして除去することを特徴とする廃液処理方法。

【請求項 2】

前記アナモックス菌が付着可能な微生物付着担体を前記廃液中に配置することを特徴とする請求項 1 記載の廃液処理方法。

【請求項 3】

前記廃液に旋回流を発生させることにより前記アナモックス菌を流動させることを特徴とする請求項 1 または 2 記載の廃液処理方法。

10

【請求項 4】

亜硝酸性窒素及びアンモニア性窒素を含む廃液とアナモックス菌のグラニュールとを収容可能な処理槽と、前記処理槽内に収容された前記アナモックス菌のグラニュールを前記廃液とともに流動させる液流発生手段と、を備えたことを特徴とする廃液処理装置。

【請求項 5】

前記アナモックス菌が付着可能な微生物付着担体を前記処理槽内に配置したことを特徴とする請求項 4 記載の廃液処理装置。

【請求項 6】

前記液流発生手段として、動力源によって回転する攪拌部材を前記処理槽内に配置したことを特徴とする請求項 4 または 5 記載の廃液処理装置。

20

【請求項 7】

前記処理槽内の前記液流発生手段より上方の領域に前記微生物付着担体を配置した請求項 5 または 6 記載の廃液処理装置。

【請求項 8】

前記微生物付着担体として不織布を用いたことを特徴とする請求項 5 ~ 7 のいずれかに記載の廃液処理装置。

【請求項 9】

前記処理槽内の前記液流発生手段より上方の領域に倒立漏斗形状の仕切部材を配置したことを特徴とする請求項 4 ~ 8 のいずれかに記載の廃液処理装置。

30

【請求項 10】

前記攪拌部材の回転中心軸が前記処理槽内で鉛直方向を成すように前記攪拌部材を配置するとともに前記処理槽内の前記攪拌部材より上方の領域に前記攪拌部材の回転中心軸と同軸をなす筒形状の整流部材を配置した請求項 6 ~ 9 のいずれかに記載の廃液処理装置。

【発明の詳細な説明】

【技術分野】

【0001】

本発明は、被処理液中に含まれる亜硝酸性窒素やアンモニア性窒素を窒素ガスとして除去する技術に関する。

【背景技術】

40

【0002】

我々のライフスタイルは 20 世紀の大量生産、大量消費、大量廃棄のスタイルから、循環型、低負荷型へのライフスタイルへの変換を余儀なくされている。下廃水処理システムの普及により公共用水域に放出される廃水の水質は年々改善されてきているが、湖沼や内海のような閉鎖性水域における窒素やリンなどの栄養塩の濃度が上昇傾向にあり、赤潮等の富栄養化の問題が頻発し、社会問題化している。そこで、これまでの有機物の処理のみならず、窒素やリン等の栄養源も処理することが可能であって、効率的かつ経済的な高度な廃水処理技術が求められている。

【0003】

一般に、廃水中の窒素を生物学的に除去する方法としては、微生物自身に摂取させる方

50

法と、硝化・脱窒による窒素サイクルを用いる方法とが代表的である。前者の方法は、具体的には、所定の処理装置内において微生物を増殖させることによって廃水中の窒素を細菌内に同化させる方法であるが、処理が進行するにつれて処理装置内の微生物量が増加していくため、その都度、微生物を除去したり、廃棄したりする必要があり、新たな廃棄物が発生する等の問題が生じている。

【0004】

このような状況において、アナモックス菌と呼ばれる独立栄養性脱窒微生物を用いた窒素除去プロセスが脚光を浴びている。アナモックス菌は、嫌気性アンモニア酸化 (Anaerobic Ammonium Oxidation) 菌の呼称から Anammox 菌と略称されており、亜硝酸性窒素及びアンモニア性窒素を含む廃液を効率良く脱窒する性質を有する。

10

【0005】

本発明者は、かかるアナモックス菌を用いた脱窒反応に関する研究を継続して行っており、その一例として、アナモックス菌を不織布などで形成された網状物に担持させることにより、アナモックス菌による脱窒反応を安定的に進行させることができる「廃水処理システム」を提案している（例えば、特許文献1参照。）。

【0006】

一方、アナモックス菌による脱窒処理速度を高めることを目的として様々な方面から研究、開発が行われ、例えば、グラニュール化したアナモックス菌を使用した各種脱窒処理システムが提案されている（特許文献2, 3, 4参照。）。これらの脱窒処理システムにおいては、所定の反応容器内にグラニュール化したアナモックス菌が充填され、この反応容器内に導入された被処理液がグラニュール化したアナモックス菌に接触しながら上昇する間に脱窒反応が行われる方式 (USB: Upflow Sludge Bed方式) が採用されている。

20

【0007】

一方、特許文献5においては、アナモックス菌による脱窒処理速度を高めるため、反応容器内に有機凝集剤を添加しながら脱窒反応を進行させる方法が提案されている。

【先行技術文献】

【特許文献】

【0008】

30

【特許文献1】特開2008-272625号公報

【特許文献2】特開2002-346593号公報

【特許文献3】特開2003-24981号公報

【特許文献4】特開2009-285640号公報

【特許文献5】特開2003-24988号公報

【発明の概要】

【発明が解決しようとする課題】

【0009】

前述したように、特許文献1記載の廃水処理システムは、脱窒処理反応が安定しているという点において優れているが、脱窒処理速度に限界があるので、処理速度の更なる向上が要請されている。また、特許文献2, 3, 4記載の脱窒処理システムにおいても、アナモックス菌のグラニュールの強度が低いため、脱窒処理速度を上げることができないという問題がある。これらの問題の原因は、アナモックス菌は独立栄養性の菌であるため、増殖速度が遅いことによるものであると考えられている。

40

【0010】

さらに、特許文献5記載の生物脱窒方法においては、脱窒処理を行う反応槽内に添加される有機凝集剤がこの反応槽内に蓄積していき、時間の経過とともに、脱窒反応速度が徐々に低下していくおそれがある。

【0011】

そこで、本発明が解決しようとする課題は、アナモックス菌のグラニュールを用いて、

50

亜硝酸性窒素及びアンモニア性窒素を含む廃液を効率良く脱窒処理することのできる廃液処理技術を提供することにある。

【課題を解決するための手段】

【0012】

本発明の廃液処理方法は、亜硝酸性窒素及びアンモニア性窒素を含む廃液中においてアナモックス菌のグラニュールを流動させながら前記廃液中の窒素成分を窒素ガスとして除去することを特徴とする。以下、前記「アナモックス菌のグラニュール」を「アナモックスグラニュール」と記載する。

【0013】

このような構成とすれば、亜硝酸性窒素及びアンモニア性窒素を含む廃液とアナモックスグラニュールとがほぼ完全に混合され、前記廃液中に前記グラニュールが均一に分散した状態となるので、亜硝酸性窒素及びアンモニア性窒素が高濃度に含まれた廃液においても脱窒反応が効率的に進行し、脱窒反応に伴って生成した窒素ガスが前記グラニュールから速やかに離脱して除去されるので、亜硝酸性窒素及びアンモニア性窒素を含む廃液を効率良く脱窒処理することができる。また、脱窒反応に伴って生成した窒素ガスがアナモックス菌に抱き込まれ難くなるので、アナモックス菌の浮上も大幅に減少する。

10

【0014】

ここで、前記アナモックス菌が付着可能な微生物付着担体を前記廃液中に配置すれば、廃液中のアナモックス菌が微生物付着担体に付着して、廃液中を浮遊するアナモックス菌が減少するので、脱窒処理を終えた処理廃液とともにアナモックス菌が流出するのを抑制することができる。

20

【0015】

この場合、前記廃液に旋回流を発生させることにより前記アナモックス菌を流動させる構成とすれば、亜硝酸性窒素及びアンモニア性窒素を含む廃液とアナモックスグラニュールとを所定の反応槽内に収容した状態で、アナモックスグラニュールを万遍なく流動させることができるので、脱窒処理の効率化に有効である。

【0016】

次に、本発明の廃液処理装置は、亜硝酸性窒素及びアンモニア性窒素を含む廃液とアナモックスグラニュールとを収容する処理槽と、前記処理槽内に収容された前記アナモックスグラニュールを前記廃液とともに流動させる液流発生手段と、を備えたことを特徴とする。

30

【0017】

このような構成とすれば、前述した本発明の廃液処理方法を好適に実施することが可能となり、アナモックスグラニュールを用いて、亜硝酸性窒素及びアンモニア性窒素を含む廃液を効率良く脱窒処理することができる。

【0018】

ここで、前記アナモックス菌が付着可能な微生物付着担体を前記処理槽内に配置すれば、廃液中のアナモックス菌が微生物付着担体に付着して、廃液中を浮遊するアナモックス菌が減少するので、脱窒処理を終えた処理廃液とともにアナモックス菌が流出するのを抑制することができる。

40

【0019】

ここで、前記液流発生手段として、動力源によって回転する攪拌部材を前記処理槽内に配置することが望ましい。このような構成とすれば、攪拌部材の回転により廃液中に旋回流が発生し、処理槽内に収容された亜硝酸性窒素及びアンモニア性窒素を含む廃液中においてアナモックスグラニュールが万遍なく流動し続けるので、脱窒処理反応の促進に有効である。

【0020】

一方、前記処理槽内において前記水流発生手段より上方の領域に前記微生物付着担体を配置することが望ましい。このような構成とすれば、処理槽内の廃液中において浮上するアナモックス菌を効率良く微生物付着担体に付着させることができるので、アナモックス

50

菌の流出をさらに減少させることができる。

【0021】

また、前記微生物付着担体として不織布を用いれば、アナモックス菌の付着性を高めることができるとともに、付着したアナモックス菌の生育状態も良好となる。

【0022】

また、前記処理槽内の前記液流発生手段より上方の領域に倒立漏斗形状の仕切部材を配置することが望ましい。このような仕切部材を配置することにより、沈降性に優れたアナモックスグラニュールを攪拌槽内に安定的に維持することができる。

【0023】

さらに、前記攪拌部材の回転中心軸が前記処理槽内で鉛直方向を成すように前記攪拌部材を配置するとともに前記処理槽内の前記攪拌部材より上方の領域に前記攪拌部材の回転中心軸と同軸をなす筒形状の整流部材を配置することが望ましい。このような整流部材を配置すれば、攪拌槽からの流出液が、微生物付着担体を充填した中間槽内にて循環するようになるため、攪拌槽からの流出液中に含まれる浮遊性のアナモックス汚泥が微生物付着担体に吸着除去され、透明な処理液を得ることができる。

10

【発明の効果】

【0024】

本発明により、アナモックスグラニュールを用いて、亜硝酸性窒素及びアンモニア性窒素を含む廃液を効率良く脱窒処理することのできる廃液処理技術を提供することができる。

20

【図面の簡単な説明】

【0025】

【図1】本発明の実施の形態である廃液処理装置を示す垂直断面図である。

【図2】図1の一部拡大図である。

【図3】図2の矢線A-A方向から見た図である。

【図4】図2に示す漏斗部材の拡大図である。

【図5】図4の矢線B-B方向から見た図である。

【図6】図1に示す廃液処理装置における被処理液の流動状態を示す図である。

【図7】図1に示す廃液処理装置におけるアナモックス菌の流動状態を示す図である。

【図8】図1に示す廃液処理装置における窒素ガスの流動状態を示す図である。

30

【図9】図1に示す廃液処理装置における窒素負荷、窒素除去速度及びT-N除去率の経日変化を示すグラフである。

【図10】図1に示す廃液処理装置におけるアナモックスグラニュール径の経日変化を示すグラフである。

【発明を実施するための形態】

【0026】

図1に示すように、本発明の実施形態である廃液処理装置10は、亜硝酸性窒素及びアンモニア性窒素を含む廃液ERとアナモックスグラニュールAGとを収容可能な処理槽11と、処理槽11内に収容されたアナモックスグラニュールAGを廃液ERとともに流動させる液流発生手段である回転式の攪拌部材12, 13と、を備えている。攪拌部材12, 13は、動力源であるモータ15で駆動された回転軸16に取り付けられている。処理槽11内には、アナモックス菌ANが付着可能な微生物付着担体である複数の不織布14が、攪拌部材12, 13より上方の領域に配置されている。

40

【0027】

処理槽11の全体形状は略円筒形状であり、その中心軸11cが鉛直をなすように立設され、攪拌部材12, 13の回転軸16が中心軸11cと同軸上に配置されている。処理槽11は、それぞれ略円筒形状をした攪拌槽21、中間槽22及び分離槽23を中心軸11cと同軸上に直列に接続して形成されている。また、攪拌槽21内において攪拌部材12より下方に位置する攪拌部材13の外径は攪拌部材12の外径より大である。

【0028】

50

処理槽 1 1 の最下部分に位置する攪拌槽 2 1 の下部には漏斗形状の底板 1 7 が取り付けられ、底板 1 7 の中心に円管状の廃液供給口 1 8 が設けられている。攪拌槽 2 1 の内周の上端部分には、攪拌部材 1 2 , 1 3 の回転軸 1 1 に向かって突出した突条 1 9 が設けられており、処理槽 1 1 側面の中心軸 1 1 c 方向の中央部分及びその上下部分には、攪拌槽 2 1 内の廃液 E R などをサンプルとして取り出し可能な開閉式の取出口 2 1 a , 2 1 b , 2 1 c が設けられている。処理槽 1 1 内において、突条 1 9 の下方に攪拌部材 1 2 が配置され、底板 1 7 の上方に攪拌部材 1 3 が配置されている。

【 0 0 2 9 】

また、攪拌槽 2 1 の外周には、上下方向に配置された複数の通液口 2 0 a , 2 0 b を有する温度調整用の外被筒 2 0 が設けられている。通液口 2 0 a (または 2 0 b) から外被筒 2 0 内へ水などの液体を導入し、通液口 2 0 b (または 2 0 a) から排出することにより、攪拌槽 2 1 の温度を所定温度に保つことができる。

10

【 0 0 3 0 】

処理槽 1 1 の中央部分 (攪拌槽 2 1 の上部) に位置する中間槽 2 2 は両端部分が開口した円筒形状の部材であり、その内径は攪拌槽 2 1 の内径と等しく、中間槽 2 2 側面の中心軸 1 1 c 方向の上下部分には、中間槽 2 2 内の廃液 E R などをサンプルとして取り出し可能な開閉式の取出口 2 2 a , 2 2 b が設けられている。また、中間槽 2 2 の外周には、上下方向に配置された複数の通液口 2 2 a , 2 2 b を有する温度調整用の外被筒 2 4 が設けられている。外被筒 2 4 は、前述した外被筒 2 0 と同様、中間槽 2 2 の温度を所定温度に保つ機能を有する。

20

【 0 0 3 1 】

中間槽 2 2 内には、倒立漏斗形状の仕切り部材 2 5 と、仕切り部材 2 5 に接続された通液管 2 7 と、分離槽 2 3 から垂下されたドラフトチューブ 2 6 の下方部分と、複数の不織布 1 4 と、が配置されている。図 2 , 図 3 に示すように、仕切り部材 2 5 は、下方に向かって円錐形状に拡径した漏斗本体部 2 5 a と、漏斗本体部 2 5 a に連通する管状部 2 5 b と、で形成され、管状部 2 5 b に通液管 2 7 が接続されている。図 4 , 5 に示すように、漏斗本体部 2 5 a の下端周縁部 2 5 c の周方向に沿って複数の係止片 2 5 d が等間隔に突設されている。

【 0 0 3 2 】

図 2 , 図 3 に示すように、中間槽 2 2 の下端部の内周には、漏斗本体部 2 5 a の係止片 2 5 d を把持可能な複数の取付部 2 2 c が周方向に沿って等間隔に設けられている。係止片 2 5 d 及び取付部 2 2 c の配置個数及び配置間隔は同じであるため、係止片 2 5 d をそれぞれ取付部 2 2 c に把持させることにより、仕切り部材 2 5 及び通液管 2 7 が中心軸 1 1 c と同軸上に起立状態に保持されている。図 3 に示すように、漏斗本体部 2 5 a の下端周縁部 2 5 c の外径は、中間槽 2 2 の内径より小さいので、漏斗本体部 2 5 a の下端周縁部 2 5 c と中間槽 2 2 の内周面 2 2 d との間には、廃液 E R 等が通過可能な略リング状の隙間 S が形成されている。

30

【 0 0 3 3 】

図 1 に示すように、中間槽 2 2 の上部には、略円筒形状の分離槽 2 3 が中心軸 1 1 c と同軸上に接続されている。分離槽 2 3 の内径は中間槽 2 2 の内径より大であり、中間槽 2 2 の上端開口部と分離槽 2 3 の下端開口部との境界部分には、中間槽 2 2 の内周面から分離槽 2 3 の内周面に向かって連続的に拡径した内周面 2 8 a を有する略リング形状の接続部材 2 8 が介在している。分離槽 2 3 の外周上方には、脱室処理された廃液を排出するための処理液取出口 2 9 が設けられている。また、分離槽 2 3 の外周において、処理液取出口 2 9 と中心軸 1 1 c を挟んで対向する位置より少し低い位置に、予備用取出口 3 0 が設けられている。

40

【 0 0 3 4 】

分離槽 2 3 の上端開口部には略円板状のカバー 3 1 が装着され、カバー 3 1 の中心に開設された開口部 3 1 a にドラフトチューブ 2 6 の上端開口部 2 6 a を接続することにより、ドラフトチューブ 2 6 が、中心軸 1 1 c 及び通液管 2 7 と同軸上で、分離槽 2 3 内から

50

中間槽 2 2 内に向かって垂下状に保持されている。分離槽 2 3 の上端開口部にカバー 3 1 を装着することにより、反応系温度を一定温度に保持し、反応雰囲気嫌気性を保つことができる。また、カバー 3 1 の下面から分離槽 2 3 内に向かって略円筒状のガスセパレータ 3 2 が垂下状に配置されている。ガスセパレータ 3 2 は中心軸 1 1 c と同軸上でドラフトチューブ 2 6 を包囲するように配置され、ガスセパレータ 3 2 の下縁部 3 2 a は下方に向かって拡径している。

【 0 0 3 5 】

カバー 3 1 には複数の排気口 3 3 , 3 4 が設けられ、排気口 3 3 は、分離槽 2 3 内のドラフトチューブ 2 6 外周とガスセパレータ 3 2 内周との間隙に連通し、排気口 3 4 は、分離槽 2 3 内のガスセパレータ 3 2 外周と分離槽 2 3 内周との間隙に連通している。ガスセパレータ 3 2 の下縁部 3 2 a は接続部材 2 8 より上方に位置し、通液管 2 7 の上端開口部 2 7 a はガスセパレータ 3 2 の下縁部 3 2 a より上方であって処理液取出口 2 9 より下方に位置している。

10

【 0 0 3 6 】

ドラフトチューブ 2 6 の下端開口部 2 6 b は、中間槽 2 2 における中心軸 1 1 c 方向の中央部分であって仕切り部材 2 5 の漏斗本体部 2 5 a より上方に位置している。また、中間槽 2 2 の上端開口部からドラフトチューブ 2 6 の外周面と中間槽 2 2 の内周面との間隙内に向かって複数の不織布 1 4 が吊り下げ状態で保持されている。

【 0 0 3 7 】

回転数変更可能なモータ 1 5 によって駆動される回転軸 1 6 はカバー 3 1 の開口部 3 1 a と同位置に開口しているドラフトチューブ 2 6 の上端開口部 2 6 a から攪拌槽 2 1 内に向かって中心軸 1 1 c と同軸上に挿入され、その下端部に攪拌部材 1 2 が取り付けられ、攪拌部材 1 2 より上方であって突条 1 9 より下方に攪拌部材 1 3 が取り付けられている。攪拌部材 1 2 , 1 3 の形状は限定しないが、アナモックスグラニュール A G に対する剪断力が小さく、旋回流発生能力の大きいものが望ましく、例えば、アンカー翼、パドル翼、プロペラ翼などが好適である。また、攪拌部材は上下 2 段配置に限定しないので、1 段配置若しくは回転軸 1 6 の長さ方向に 3 段以上配置してもよい。攪拌部材を複数段配置すると、脱窒処理対象である廃液 E R の上下移動を容易化し、脱窒反応速度が増大するという効果が得られる。

20

【 0 0 3 8 】

処理槽 1 1 を構成する攪拌槽 2 1 , 中間槽 2 2 , 分離槽 2 3 及びカバー 3 1 などの材質は特に限定しないが、廃液 E R などに対する耐久性、断熱性及び強度に優れたポリプロピレン、ポリエチレンなどの合成樹脂が好適である。また、本実施形態の廃液処理装置 1 0 においては、処理槽 1 1 内の廃液 E R の温度を適切範囲に保つため、温度管理された温水を外被筒 2 0 , 2 4 内に循環させる自動温度調節機構 (図示せず) を設けている。さらに、廃液処理装置 1 0 においては、また、処理槽 1 1 内の廃液 E R の p H 値を測定するとともに、その測定結果に対応して p H 値を自動若しくは手動で適正範囲内に調節することができるようになっている。

30

【 0 0 3 9 】

廃液処理装置 1 0 の処理槽 1 1 内に收容されているアナモックス菌群の集合体であるグラニュール A G の平均粒径は 0 . 2 5 mm ~ 2 mm の範囲が好適であるが、好ましくは 0 . 3 mm ~ 1 . 5 mm の範囲、より好ましくは 0 . 5 mm ~ 1 . 0 mm の範囲である。また、アナモックスグラニュール A G の平均比重は 1 . 0 1 ~ 2 . 5 の範囲が好適であるが、好ましくは 1 . 1 ~ 2 . 0 であることが望ましい。

40

【 0 0 4 0 】

このようなアナモックスグラニュール A G の調製方法は限定しないが、例えば、アナモックス菌を不織布などの微生物固定担体に付着させてアナモックス菌群を生育させ、生育後のアナモックス菌群を微生物固定担体から剥離させた後、適度な攪拌雰囲気下でさらに生育させることにより調製することができる。このように攪拌雰囲気下で生育させたアナモックスグラニュール A G は攪拌力に対して破損しにくいので、廃液処理装置 1 0 におい

50

て好適に使用することができる。

【 0 0 4 1 】

なお、アナモックスグラニュール A G を調製する過程において、グラニュールの形成を促進するための核となるもの、例えば、アナモックス菌以外の微生物のグラニュールや非生物的な担体などを添加することができる。なお、核となる微生物のグラニュールとしては、例えば、メタン菌のグラニュールや従属栄養性脱窒菌のグラニュールなどを使用することができる。また、核となる非生物的な担体としては、例えば、活性炭、ゼオライト、ケイ砂、ケイソウ土、焼成セラミック、イオン交換樹脂など、好ましくは活性炭、ゼオライトなどの微粒子を用いることができる。

【 0 0 4 2 】

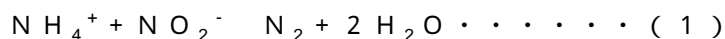
一方、アナモックス菌の生育速度は、処理対象液または培養液に無機塩を添加することにより顕著に改善されるので、例えば、塩化カリウム、塩化ナトリウム、塩化カルシウム、塩化マグネシウム、塩化亜鉛、塩化第一鉄、塩化第二鉄、硫酸カリウム、硫酸ナトリウム、硫酸カルシウム、硫酸マグネシウム、硫酸鉄、E D T A の金属塩など、あるいは、これらの混合物を添加することもできる。また、無機塩を含む液体として、海水を処理対象液に添加することもできる。これらの無機塩の添加量は $0.1 \text{ g/L} \sim 5 \text{ g/L}$ の範囲が望ましい。

【 0 0 4 3 】

次に、廃液処理装置 1 0 を使用した廃液 E R の脱窒処理について説明する。図 1 に示す廃液処理装置 1 0 において、処理槽 1 1 内に導入された亜硝酸性窒素とアンモニア性窒素を含む廃液 E R とアナモックスグラニュール A G とを、攪拌部材 1 2 , 1 3 の回転で発生する旋回流下にて接触させると、独立栄養性脱窒菌であるアナモックスグラニュール A G による脱窒反応（アナモックス反応）が生じ、廃液 E R 中から窒素ガスを発生しながら脱窒処理が進行する。

【 0 0 4 4 】

アナモックス反応は、嫌氣的条件下において、 NH_4^+ を電子供与体とし、 NO_2^- を電子受容体として、 N_2 ガスに還元する独立栄養性の脱窒反応である。アナモックス反応によって窒素除去を行う場合、その前処理として亜硝酸化を行わなければならない。この場合、脱窒処理対象液中に存在する NH_4^+ の約半分量を酸化して、 NO_2^- にする必要がある。このような嫌氣的アンモニア酸化反応は、下記の反応式（1）に基づいて進行すると考えられている。



【 0 0 4 5 】

本実施形態の廃液処理装置 1 0 において処理対象とする廃液 E R は、アンモニア性窒素を高度に含有する産業廃液あるいは生活廃液であれば特に限定されないが、例えば、家畜の糞尿などの廃棄物に活性汚泥法などの一次処理を施して有機物を除去することにより、B O D（生物的酸素要求量）を 300 mg/L 以下とするとともに、アンモニア性窒素を高度に含有する C / N 比を低くし、さらに、残存するアンモニア性窒素の一部をアンモニア酸化菌（亜硝酸化菌）により亜硝酸性窒素に変化させる二次処理を施した後の廃液が好適である。

【 0 0 4 6 】

この場合、廃液 E R 中に含まれるアンモニア性窒素と亜硝酸性窒素との割合は、モル比でアンモニア性窒素 1 に対して亜硝酸性窒素 $0.5 \sim 2$ 、特に $1 \sim 1.5$ とすることが好ましい。廃液中のアンモニア性窒素及び亜硝酸性窒素の濃度はそれぞれ $5 \sim 1000 \text{ mg/L}$ 及び $5 \sim 200 \text{ mg/L}$ であることが好ましいが、脱窒処理終了後の処理水を循環して希釈すれば、この限りではない。

【 0 0 4 7 】

廃液処理装置 1 0 による脱窒処理においては、処理槽 1 1 内に供給される廃液 E R は、予めアンモニア性窒素を、好気状態にて、独立栄養性アンモニア酸化細菌による亜硝酸化作用によって一部が亜硝酸に酸化されたものである。この亜硝酸化反応は下記の反応式（

10

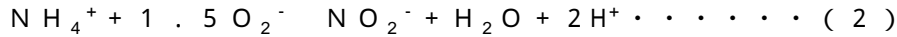
20

30

40

50

2) で表される。



【0048】

図1に示す廃液処理装置10による廃水処理方法においては、アンモニア性窒素と亜硝酸性窒素とを含んだ廃液ERを、処理槽11の下端部分の廃液供給口18から処理槽11内へ供給する。供給は連続的であってよい。廃液ERの供給割合は、処理条件によって異なるが、一般には1kg～10kg-N/m³/day、及び1kg～10kg-NO₂-N/m³/dayの範囲である。なお、前記「kg」は流入する廃液ER中のNH₄-N、若しくはNO₂-Nの総量、前記「m³」は処理槽11の容量を表している。

【0049】

廃液処理装置10においては、攪拌部材12, 13の回転によって処理槽11内に発生する旋回流下で、アナモックスグラニュールAGを廃液ERと接触させることにより脱窒処理する。この場合の旋回流の回転数は、アナモックスグラニュールAGと廃液ERとの接触機会を増大させ且つグラニュールを破損しない範囲であること、例えば、1～100rpmの範囲、好ましくは10～50rpmの範囲であることが望ましい。また、旋回流の周速は、例えば、0.1～10m/分、特に好ましくは0.5～5m/分の範囲であることが望ましい。

【0050】

廃液ERの生物脱窒条件としては、例えば、処理槽11の廃液ERの温度については10～40、特に20～35の範囲が望ましく、pHについては5～9特に6～8の範囲が望ましく、溶存酸素濃度については0～2.5mg/L特に0～0.2mg/Lの範囲が望ましく、BOD濃度については0～50mg/L特に0～20mg/Lの範囲が望ましく、窒素負荷については0.1～10kg-N/m³・day特に1～5kg-N/m³・dayの範囲とすることが望ましい。

【0051】

廃液処理装置10の処理槽11内における脱窒反応は、主として、廃液ERの供給量、廃液ERのpH値及び処理槽11内の廃液ERの温度に基づいて調整する。従って、廃液処理装置10に流入する廃液ERの状態、特にアンモニア窒素濃度を予め検出しておき、それに合わせて前記ファクターを変化させることにより、脱窒処理が終わった後の処理液の窒素濃度を一定レベル以下に自動的に保持することができることが望ましい。

【0052】

廃液処理装置10の処理槽11内におけるアナモックスグラニュールAGによる脱窒反応は、pHが7～9、好ましくは7.5～8.5の範囲で速やかに進行する。これは、アナモックス菌は、前述したpHの範囲内において反応活動が旺盛となることに起因すると推定される。

【0053】

処理槽11内の廃液ERのpH値を前述した範囲内に調整するために使用される無機化合物としては、例えば、塩化アンモニウム、リン酸アンモニウム、亜硝酸カリウム、炭酸カリウム、炭酸水素カリウム、亜硝酸ナトリウム、炭酸ナトリウム、炭酸水素ナトリウムなどを挙げることができるが、炭酸水素ナトリウムが最も好ましい。これらの無機化合物はいずれも水溶液として処理槽11内に供給される。

【0054】

廃液処理装置10を用いた脱窒処理において、アナモックス反応の効率化を図るためには、廃液ERの温度、即ち反応温度も反応速度を高める上で重要なファクターとなる。本実施形態における反応温度(廃液ERの温度)としては、通常15～50、好ましくは25～45、より好ましくは、30～40、特に好ましくは32～38の範囲である。

【0055】

廃液処理装置10において、廃液ERの処理槽11内平均滞留時間は、装置のサイズ、形状あるいは負荷量などによって変動するが、一般に10分～10時間、好ましくは20

10

20

30

40

50

分～5時間、特に好ましくは、30分～3時間である。処理槽11内における廃液ERの滞留時間を前述した時間とすれば、この時間内に進行する脱窒反応によって廃液ER中のアンモニア性窒素の大部分は窒素ガスに変換され、処理槽11の最上部に設けられた排気口33, 34を経由して廃液処理装置10の外へ排出される。

【0056】

脱窒処理が終わった処理液は、処理槽11の上方に設けられた処理液取出口29から排出される。本実施形態の廃液処理装置10で脱窒処理を終えた処理液は、その後、リンを除去する処理を施してもよい。この場合、リン除去方法としては、通常、金属化合物、好ましくはマグネシウム化合物を前記処理液に添加することによって、前記処理液中の残存アンモニア性窒素とリンとを反応させ、リン酸マグネシウムアンモニウム(MAP)として析出させ、前記処理液から除去する方法を採用することができる。

10

【0057】

なお、前述したリン酸マグネシウムアンモニウム(MAP)を生成させるためのマグネシウム化合物としては、塩化マグネシウム、炭酸マグネシウム、水酸化マグネシウム、酸化マグネシウム、海水、ドロマイトなどが挙げられる。マグネシウムは前記処理液中のリン濃度に対し、モル比で1～1.2が好適である。

【0058】

本実施形態の廃液処理装置10を使用した場合、脱窒処理前の廃液ER中に含まれていた窒素成分の5～10%程度はNO₃-Nとして残存するが、アンモニア性窒素は90%程度が窒素ガスとして除去される。廃液処理装置10においては、従来の活性汚泥法のように菌体の量が大幅に増加することがないので、余剰汚泥を頻繁に引きぬく必要がなく、廃液処理装置10の連続運転が可能であるため、脱窒処理効率が大幅に向上する。

20

【0059】

次に、図6, 図7及び図8に基づいて、稼働中の廃液処理装置10における廃水ERの流動状態、アナモックスグラニュールAGの流動状態及び脱窒反応で発生した窒素ガスの流動状態について説明する。

【0060】

図6に示すように、廃液供給口18から処理槽11の最下部の攪拌槽21内へ流入した廃液ERは、回転軸16によって回転する攪拌部材12, 13の攪拌作用によって回転軸16を中心に旋回しながら攪拌槽21内を徐々に上昇していく。この過程において、廃液ERに含まれる亜硝酸性窒素及びアンモニア性窒素がアナモックスグラニュールAGの作用により窒素ガスへ変換され、脱窒反応が進行する。攪拌槽21内を上昇する廃液ERは、突条19によって縮径した部分を通して仕切り部材25の漏斗本体部25aへ向かい、漏斗本体部25aの下端周縁部25cと中間槽22の内周面との隙間S(図3参照)を通して中間槽22内へ流入する。

30

【0061】

中間槽22内へ流入した廃液ERは仕切り部材25と中間槽22の内周面との間を上昇していき、ドラフトチューブ26の下端開口部26bからドラフトチューブ26内周面と通液管27外周面との隙間S1へ流入し、そのまま上昇していく。隙間S1内を上昇して通液管27の上端開口部27aに達した廃液ERは、この上端開口部27aを越えて通液管27内へ流入し、通液管27内を下降して仕切り部材25の漏斗本体部25a内へ流入し、攪拌槽21内を上昇してきた廃液ERと混合され、隙間S(図3参照)を通して前述と同様に流動していく。

40

【0062】

一方、隙間S(図3参照)を通して中間槽22内を上昇する廃液ERの一部は中間槽22内周面とドラフトチューブ26外周面との間隙を上昇しながら、前記間隙に配置されている不織布14に付着しているアナモックス菌ANによってさらに脱窒処理され、接続部材28内を通して分離槽23内へ流入する。脱窒処理を終えて分離槽23内へ流入した処理液TRは、分離槽23内を流動しながら、その中に含まれている窒素ガスの気泡NBを放出した後、処理液取出口29から外部へ排出される、この分離槽23内において処

50

理液 T R の液面から放出された窒素ガスの気泡 N B は、排気口 3 3 , 3 4 から外部へ排出される。

【 0 0 6 3 】

図 7 に示すように、攪拌槽 2 1 内に收容されているアナモックスグラニュール A G は攪拌部材 1 2 , 1 3 の回転によって生じる廃液 E R の旋回流とともに流動しながら、廃液 E R に含まれる亜硝酸性窒素及びアンモニア性窒素を窒素ガスへと変換する。攪拌槽 2 1 内を廃液 E R とともに流動するアナモックスグラニュール A G の大部分は攪拌槽 2 1 内に滞留しているが、一部のグラニュール A G は仕切り部材 2 5 の漏斗本体部 2 5 a の下端周縁部 2 5 c と中間槽 2 2 の内周面との隙間 S (図 3 参照) を通過して中間槽 2 2 内へ流入する。

10

【 0 0 6 4 】

中間槽 2 2 内へ流入した微細なアナモックスグラニュール A G は中間槽 2 2 内に設置された複数の不織布 1 4 の間を循環することによって不織布 1 4 に捕捉されるので、最終的には、S S (S u s p e n d e d S o l i d : 懸濁物質) の無い、透明な処理液 T R を得ることができる。

【 0 0 6 5 】

図 8 に示すように、処理槽 1 1 内を流動する廃液 E R に含まれる亜硝酸性窒素及びアンモニア性窒素はアナモックスグラニュール A G やアナモックス菌 A N の脱窒作用により窒素ガスに変換され、廃液 E R 中や処理水 T R 中に窒素ガスの気泡 N B となって現れるが、これらの気泡 N B はグラニュール A G やアナモックス菌 A N から離脱して上昇する。分離槽 2 3 中の処理液 T R 中まで上昇した窒素ガスの気泡 N B は、処理液 T R の液面から放出され、排気口 3 3 , 3 4 を通過して外部へ排出される。また、攪拌槽 2 1 内における脱窒反応によって廃液 E R 中に現れた窒素ガスの気泡 N R の一部は仕切り部材 2 5 内及び通液管 2 7 内を上昇してドラフトチューブ 2 6 の上端開口部 2 6 a から外部へ排出される。

20

【 0 0 6 6 】

図 1 に示す廃液処理装置 1 0 においては、脱窒処理対象である廃液 E R と、粒子径が均一なアナモックスグラニュール A G と、が、ほぼ完全に混合された状態となるので、亜硝酸性窒素及びアンモニア性窒素を高濃度に含有する廃液 E R の脱窒処理にも対応することができる。また、廃液処理装置 1 0 においては、アナモックス菌がグラニュール化する特性を利用して、処理槽 1 1 内のアナモックス菌濃度を高く維持することができるので、従来の硝化 - 脱窒法よりも 5 ~ 1 0 倍程度速い窒素除去速度を達成することができる。

30

【 0 0 6 7 】

さらに、廃液処理装置 1 0 においては、処理槽 1 1 の下方に位置する攪拌槽 2 1 内にアナモックスグラニュール A G を配置し、その上方に位置する中間槽 2 2 内にアナモックス菌 A N が付着可能な不織布 1 4 を配置し、アナモックスグラニュール A G の配置領域である攪拌槽 2 1 内に回転式の攪拌部材 1 2 , 1 3 を配置しているため、微細なアナモックス菌 A N は不織布 1 4 に付着して、そこに固定される結果、アナモックス菌 A N の浮上が少なく、 $5 \sim 10 \text{ kg} \cdot \text{N} / \text{m}^3 / \text{day}$ 程度の比較的速い反応速度を維持しながら、安定した脱窒処理を行うことができる。

40

【 0 0 6 8 】

一方、攪拌部材 1 2 , 1 3 は廃液 E R に旋回流を発生させるだけでなく、グラニュール A G の外径を均一化する作用も発揮する。また、分離槽 2 3 から中間槽 2 2 の上部に至る領域の中心軸 1 1 c にドラフトチューブ 2 6 を配置したことにより、攪拌部材 1 2 , 1 3 の回転で攪拌槽 2 1 内に発生した旋回流が分離槽 2 3 内及び中間槽 2 2 内においても維持されるので、脱窒反応に活かすことができる。

【 0 0 6 9 】

次に、図 9 , 図 1 0 を参照して図 1 に示す廃液処理装置 1 0 を使用した脱窒処理結果について説明する。廃液処理装置 1 0 を使用して、 $\text{NH}_4 \cdot \text{N}$, $\text{NO}_2 \cdot \text{N}$ を主成分とする廃液 E R の脱窒処理を行い、窒素負荷 (N L R) 、窒素除去速度 (N R R) 及び T - N 除去率の経日変化を計測すると図 9 に示す結果が得られた。

50

【 0 0 7 0 】

なお、廃液処理装置 1 0 に導入する処理対象液である廃液 E R 中のアンモニア性窒素濃度は 1 0 0 ~ 5 0 0 m g / L、亜硝酸性窒素の濃度は 1 0 0 ~ 5 0 0 m g / L、脱窒処理中の廃液 E R の液温は 3 2 ~ 3 8、攪拌槽 2 1 内の廃液 E R の p H は 7 . 5 ~ 8 . 3、攪拌槽 2 1 内の廃液 E R 中のアナモックスグラニュール A G の濃度は 1 0 ~ 3 0 g / L、攪拌部材 1 2 , 1 3 の回転数は 3 0 ~ 1 0 0 r p m である。

【 0 0 7 1 】

図 9 に示す結果から以下に示す事項を確認することができた。

(1) 廃液処理装置 1 0 の運転スタート後、3 0 日経過した時点で、3 . 0 k g / m³ / d a y の窒素除去速度を得ることができた。

(2) 運転スタート後、2 5 0 日経過した時点においては、8 . 0 k g / m³ / d a y の窒素除去速度を得ることができた。

(3) 最終的には、窒素負荷が 1 6 k g / m³ / d a y のとき、最大の窒素除去速度 1 4 . 0 k g / m³ / d a y の窒素除去速度を達成することができた。

(4) 窒素処理期間の全時間を通じて、7 0 % の窒素除去率を達成することができた。特に、脱窒処理期間後半における、窒素負荷の高い期間中は 8 0 % を超える高い窒素除去率を得ることができた。

【 0 0 7 2 】

また、廃液処理装置 1 0 により廃液 E R の脱窒処理を行っている過程において、以下に示す事項が判明した。

(1) アナモックスグラニュール A G は長期間にわたって連続的に機械攪拌されるが、後述する図 1 0 に示すように、アナモックスグラニュール A G は解体されることがない。

(2) 攪拌槽 2 1 内の廃液 E R などが乱流状態となるので、脱窒反応に伴って発生する窒素ガスがアナモックスグラニュール A G に取り込まれることがなく、汚泥の浮上も発生しない。

(3) 攪拌部材 1 2 , 1 3 により、攪拌槽 2 1 内から中間槽 2 2 内へ向かう上昇流が形成され、この上昇流によりドラフトチューブ 2 6 を介して中間槽 2 2 内に大きな循環流が発生するので、中間槽 2 2 内に配置された不織布 1 4 によって微細なアナモックスグラニュール A G を捕捉することができる。

(4) 攪拌槽 2 1 内において廃液 E R とアナモックスグラニュール A G とは、ほぼ完全に混合されるので、高濃度基質（特に、亜硝酸性窒素）による阻害を受けることなく、脱窒反応が滞りなく進行する。

(5) 攪拌槽 2 1 内から中間槽 2 2 内へ流入した廃液 E R は、不織布 1 4 が配置された中間槽 2 2 内を循環するので、廃液 E R 中のフリー S S（懸濁物質）を不織布 1 4 に捕捉することができる。

【 0 0 7 3 】

また、前記脱窒処理を行ったときの廃液処理装置 1 0 におけるアナモックスグラニュール A G の経日変化を計測すると図 1 0 に示す結果が得られた。図 1 0 を見ると、アナモックスグラニュール A G は、攪拌槽 2 1 内において機械的に攪拌されてもグラニュール A G の解体が発生せず、グラニュール径が 0 . 5 ~ 0 . 7 m m 程度の均一なグラニュール A G が形成されていることが分かる。

【 産業上の利用可能性 】

【 0 0 7 4 】

本発明は、部分亜硝酸化処理した高濃度の N H₄ - N を含む廃水の窒素除去技術として、都市下水処理場における返流水の処理、尿尿処理、埋め立て地浸出水の処理、バイオガス脱離液の処理、廃かん水などの脱窒処理手段として広く利用することができる。

【 符号の説明 】

【 0 0 7 5 】

1 0 廃液処理装置

1 1 処理槽

10

20

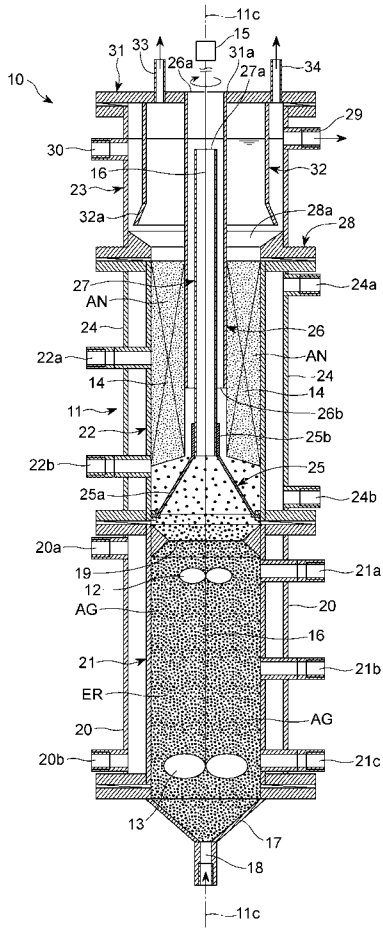
30

40

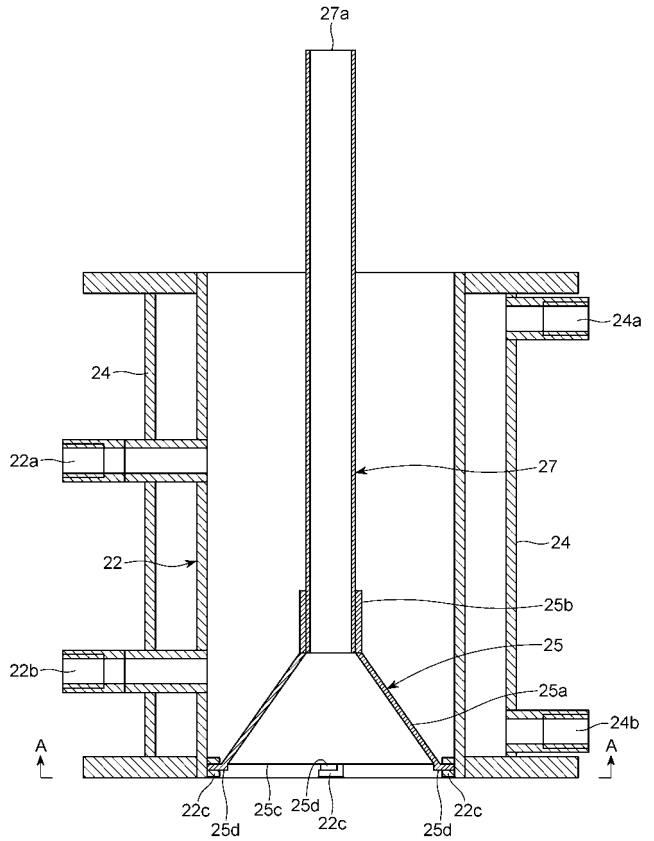
50

1 1 c	中心軸	
1 2 , 1 3	攪拌部材	
1 4	不織布	
1 5	モータ	
1 6	回転軸	
1 7	底板	
1 8	廃液供給口	
1 9	突条	
2 0 , 2 4	外被筒	
2 0 a , 2 0 b , 2 4 a , 2 4 b	通液口	10
2 1	攪拌槽	
2 1 a , 2 1 b , 2 1 c , 2 2 a , 2 2 b	取出口	
2 2	中間槽	
2 2 c	取付部	
2 2 d , 2 8 a	内周面	
2 3	分離槽	
2 5	仕切り部材	
2 5 a	漏斗本体部	
2 5 b	管状部	
2 5 c	下端周縁部	20
2 5 d	係止片	
2 6	ドラフトチューブ	
2 6 a , 2 7 a	上端開口部	
2 6 b	下端開口部	
2 7	通液管	
2 8	接続部材	
2 9	処理液取出口	
3 0	予備取出口	
3 1	カバー	
3 1 a	開口部	30
3 2	ガスセパレータ	
3 2 a	下縁部	
3 3 , 3 4	排気口	
A G	アナモックスグラニュール	
E R	廃液	
S , S 1	隙間	
T R	処理液	

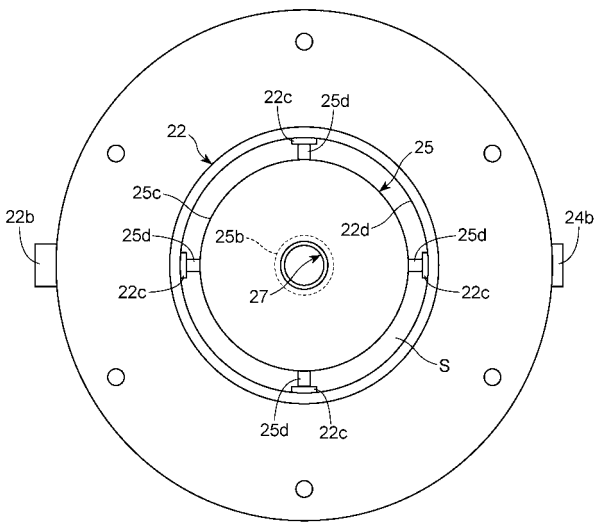
【 図 1 】



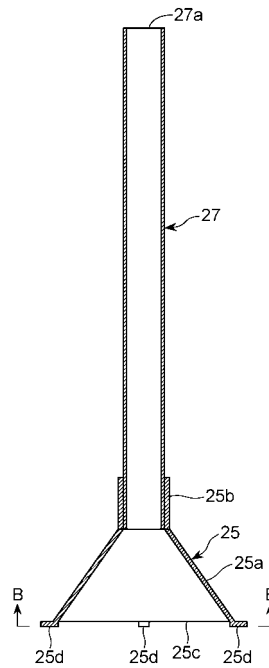
【 図 2 】



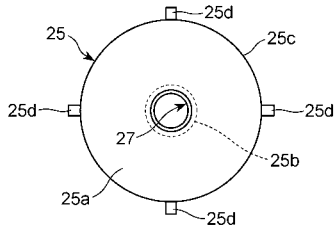
【 図 3 】



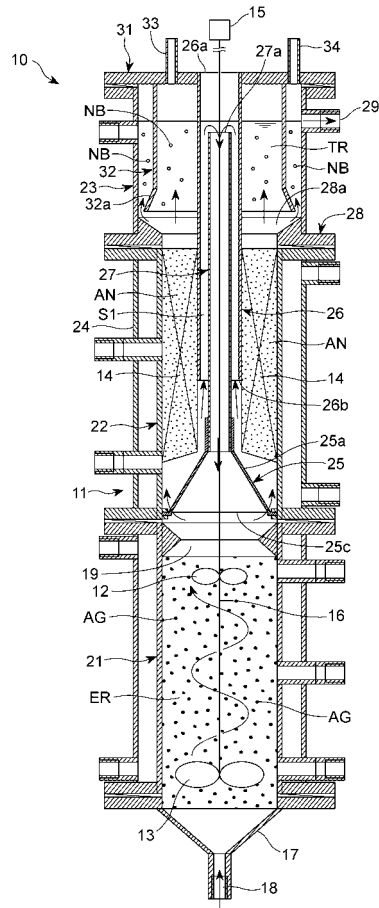
【 図 4 】



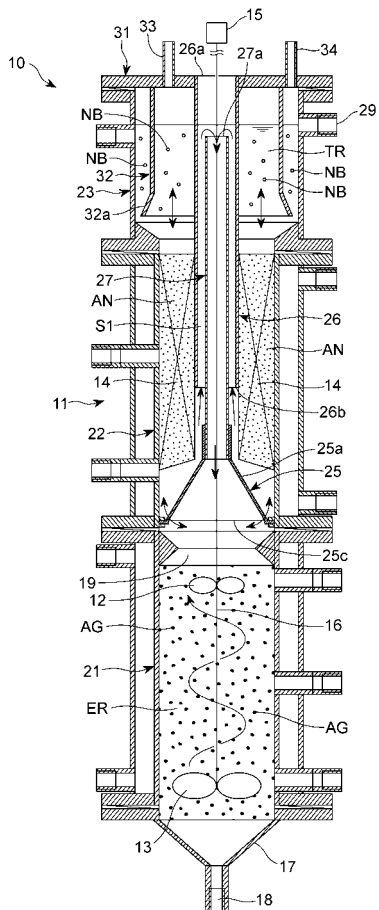
【 図 5 】



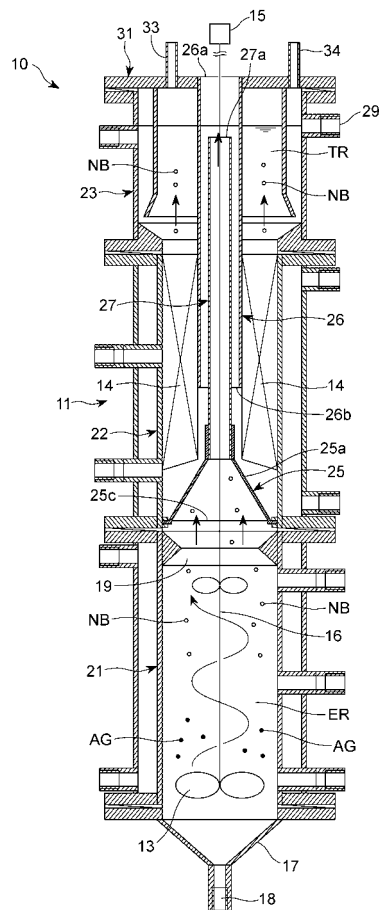
【 図 6 】



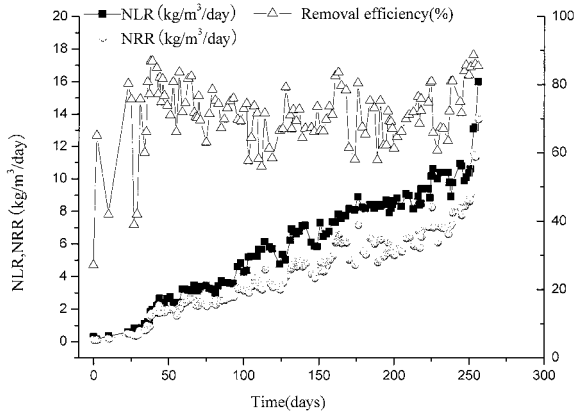
【 図 7 】



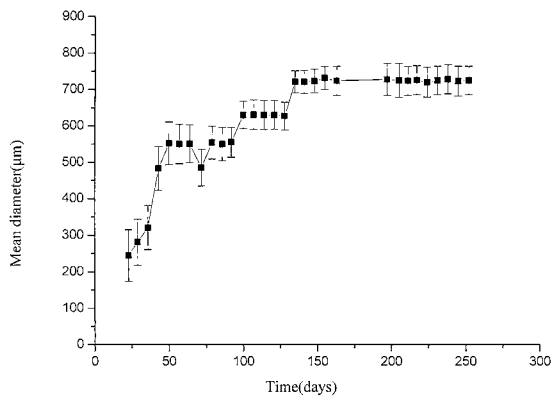
【 図 8 】



【 図 9 】



【 図 10 】



フロントページの続き

(51)Int.Cl.

F I

テーマコード(参考)

C 0 2 F 3/34 1 0 1 B
C 0 2 F 3/10 Z

Fターム(参考) 4D003 AA01 BA02 CA10 DA19 DA23 DB01 EA01 EA14 EA16 EA18
EA20 EA22 EA24 EA25 FA05 FA06 FA10
4D040 AA04 AA23 AA34 AA55 AA61 AA62 AA63 BB04 BB42 BB56
BB82 BB91 DD03 DD14 DD31