

(19) 日本国特許庁(JP)

(12) 公開特許公報(A)

(11) 特許出願公開番号

特開2013-34277

(P2013-34277A)

(43) 公開日 平成25年2月14日(2013.2.14)

(51) Int.Cl.
H02K 55/02 (2006.01)

F I
H02K 55/02 Z A A

テーマコード(参考)
5H655

審査請求 未請求 請求項の数 5 O L (全 15 頁)

(21) 出願番号 特願2011-168061 (P2011-168061)
(22) 出願日 平成23年8月1日(2011.8.1)

(71) 出願人 599035627
学校法人加計学園
岡山県岡山市北区理大町1-1
(74) 代理人 100114535
弁理士 森 寿夫
(74) 代理人 100075960
弁理士 森 廣三郎
(74) 代理人 100126697
弁理士 池岡 瑞枝
(74) 代理人 100155103
弁理士 木村 厚
(72) 発明者 河村 実生
岡山県岡山市北区理大町1-1 岡山理科大学内
Fターム(参考) 5H655 BB02 BB04 BB09 BB11 BB12
CC14 EE23

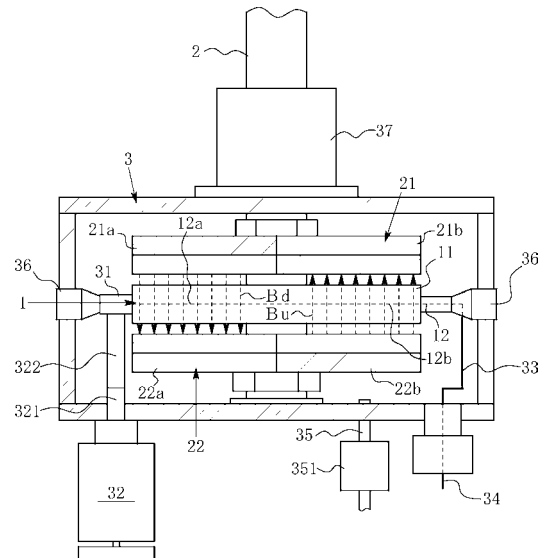
(54) 【発明の名称】 超伝導モーター

(57) 【要約】

【課題】 交流を印加する超伝導モーターにおける超伝導ワイヤーのヒステリシス損失を抑制しつつ、超伝導ワイヤーの冷却効率を損ねない超伝導モーターを提供する。

【解決手段】 固定子1は、回転軸2を中心とする半径方向に延びる超伝導ワイヤー12a, 12bを点対称な位置関係に2本一組で有し、回転子21, 22は、回転軸を中心とする直径を挟んで二分された半割領域それぞれに、回転軸方向の極性が互いに逆である一対の永久磁石21a, 21b, 22a, 22bを割り当てて構成され、点対称な位置関係にある超伝導ワイヤー12a, 12bの一方に内周から外周に向けて交流を通電し、前記超伝導ワイヤー12a, 12bの他方に外周から内周に向けて同位相の交流を通電するアキシアルギャップ型の超伝導モーターである。

【選択図】 図1



【特許請求の範囲】

【請求項 1】

回転軸を回転自在に貫通させた固定子の前記回転軸に直交する平面内の超伝導ワイヤーと、前記回転軸と共に回転する回転子の前記回転軸に直交する平面内の永久磁石とを対向させるアキシアルギャップ型の超伝導モーターにおいて、
 固定子は、回転軸を中心とする半径方向に延びる超伝導ワイヤーを点対称な位置関係に 2 本一組で有し、
 回転子は、回転軸を中心とする直径を挟んで二分された半割領域それぞれに、回転軸方向の極性が互いに逆である一对の永久磁石を割り当てて構成され、
 点対称な位置関係にある超伝導ワイヤーの一方に内周から外周に向けて交流を通电し、前記超伝導ワイヤーの他方に外周から内周に向けて同位相の交流を通电することを特徴とする超伝導モーター。

10

【請求項 2】

固定子は、周方向等間隔にある $2n$ 条 (n は 2 以上の自然数) の超伝導ワイヤーを有し、
 回転軸を中心とする直径を挟んで二分された半割領域の一方に割り当てられた n 条の超伝導ワイヤーに、回転子の回転上流から回転下流に向けて基準位相から $1/n$ ずつ遅れ位相をつけた交流を内周から外周に向けて通电し、
 前記二分された半割領域の他方に割り当てられた n 条の超伝導ワイヤーに、回転子の回転上流から回転下流に向けて基準位相から $1/n$ ずつ遅れ位相をつけた交流を外周から内周に向けて通电する請求項 1 記載の超伝導モーター。

20

【請求項 3】

固定子は、半径方向に延びる部分以外の超伝導ワイヤーを周方向に沿って円弧状に延ばしている請求項 1 又は 2 いずれか記載の超伝導モーター。

【請求項 4】

固定子は、一对の回転子に挟まれ、
 前記回転子は、回転軸を中心とする直径を挟んで二分された半割領域それぞれに、回転軸方向の極性の向きが逆である永久磁石を、回転軸方向の極性を揃え、かつ半割領域を周方向に一致させてそれぞれ割り当てた請求項 1 ~ 3 いずれか記載の超伝導モーター。

【請求項 5】

固定子は、非磁性、電気絶縁性及び熱伝導性を備えた材料により形成される冷却板に超伝導ワイヤーを密着させて構成され、回転子と共に単一の真空容器に内蔵され、断熱性を備えた支持体により前記冷却板が真空容器に固定され、真空容器の外から内へ貫通させた熱伝導体により前記冷却板と冷凍機とが接続され、同じく真空容器の外から内へ貫通させた電気伝導体により外部電力線と超伝導ワイヤーとが接続された請求項 1 ~ 4 いずれか記載の超伝導モーター。

30

【発明の詳細な説明】

【技術分野】

【0001】

本発明は、ローレンツ力を利用した超伝導モーターに関する。

【0002】

本発明の超伝導モーターは、電力を供給して回転動力を出力する装置であり、回転動力を入力すれば電力を出力する超伝導発電機として利用できる。以下では、主に超伝導モーターについて説明し、必要に応じて超伝導発電機について言及する。

40

【背景技術】

【0003】

電気抵抗が「0 (ゼロ)」になる超伝導現象を利用する超伝導モーターは、電流を流す超伝導ワイヤーを冷却する必要がある。例えば特許文献 1 が開示する超伝導モーター (超伝導回転機) は、超伝導ワイヤー (超伝導線) を巻き付けた回転子を冷凍機 (スターリングパルス管式冷凍機 (クライオクーラーの一種)、特許文献 1・[0026] 参照) に接続し、回転子と前記冷凍機の冷凍部とを真空断熱構造の本体に収納することにより、高い冷却

50

効率を実現している（特許文献1・[請求項1][請求項2]）。回転子と共に回転する超伝導ワイヤーは、真空断熱構造の本体の外にまで引き出されて回転子用回転給電機に接続される（特許文献1・[請求項5]）。

【0004】

特許文献1が開示するモーター構造は、ラジアルギャップ形（特許文献1・[図1]～[図3]）又はアキシアルギャップ形（特許文献1・[0053][0054][図4]）のいずれにも利用される。いずれについても、超伝導ワイヤーを具体的にどのように巻き付けているかが明示されていないが、例示されたラジアルギャップ形又はアキシアルギャップ形が従来通りの構成であれば、いずれも超伝導ワイヤーを巻回した単位（回転子コイル）を周方向等間隔に配置し、磁石は全周にわたって半径方向（ラジアルギャップ形）又は回転軸方向（アキシアルギャップ形）に同一極性で固定子に組み付けられていると考えられる。

10

【先行技術文献】

【特許文献】

【0005】

【特許文献1】特開2010-093886号公報

【発明の概要】

【発明が解決しようとする課題】

【0006】

超伝導ワイヤーを用いた超伝導モーターは、従来のモーターにおける回転子コイルを超伝導ワイヤーで構成し、回転子コイルに発生する電磁力と永久磁石との反発力を利用することも考えられる。この場合、前記電磁力の大きさ又は極性を変化させる必要から、超伝導ワイヤーには交流を印加する。このように超伝導モーターの超伝導ワイヤーに交流を印加する場合、超伝導ワイヤーにヒステリシス損失が発生して少なからず加熱され、超伝導現象を発現するまで前記超伝導ワイヤーが冷却されることを妨げることが知られている。

20

【0007】

特許文献1が開示する超伝導モーターは、超伝導ワイヤーに交流を印加すると見られる（特許文献1・[0055]参照）から、上述したヒステリシス損失の発生が懸念される。また、特許文献1は、例示した超伝導モーターの極数を明示していないが、多くの交流モーターに見られる三相交流を印加する構成とすれば、点対称に同相の交流を流す回転子コイルが周方向等間隔に3組並べられると考えられる。この場合、印加される交流の周波数は回転軸の回転数の3倍となり、ヒステリシス損失も大きくなる。

30

【0008】

ヒステリシス損失は、超伝導ワイヤーの材質を適切に選択して小さくする前提として、印加する交流の周波数をできる限り下げて、できれば回転軸の回転数に等しくできるとよい。そこで、交流を印加する超伝導モーターにおける超伝導ワイヤーのヒステリシス損失を抑制しつつ、超伝導ワイヤーの冷却効率を損ねない超伝導モーターに適した構成について検討した。

【課題を解決するための手段】

【0009】

検討の結果開発したものが、回転軸を回転自在に貫通させた固定子の前記回転軸に直交する平面内の超伝導ワイヤーと、前記回転軸と共に回転する回転子の前記回転軸に直交する平面内の永久磁石とを対向させるアキシアルギャップ型の超伝導モーターにおいて、固定子は、回転軸を中心とする半径方向に延びる超伝導ワイヤーを点対称な位置関係に2本一組で有し、回転子は、回転軸を中心とする直径を挟んで二分された半割領域それぞれに、回転軸方向の極性が互いに逆である一对の永久磁石を割り当てて構成され、点対称な位置関係にある超伝導ワイヤーの一方に内周から外周に向けて交流を通電し、前記超伝導ワイヤーの他方に外周から内周に向けて同位相の交流を通電することを特徴とする超伝導モーターである。「内周から外周に向けて交流を通電」とするとは、例えば交流の極性が正の時に内周から外周に向けて電流が流れ、前記極性が負になると外周から内周に向けて電流

40

50

が流れることを意味する。「外周から内周に向けて交流を通電」するも、同様の意味である。

【0010】

固定子の回転軸に直交する平面内の超伝導ワイヤーとは、回転軸に直交する平面に沿って超伝導ワイヤーが2次元的に延びていることを意味し、例えば固定子を構成する円板の表面に超伝導ワイヤーが固定されているほか、回転軸に直交する仮想的な平面に沿って、前記円板内に超伝導ワイヤーが埋め込まれている場合を含む。同様に、回転軸に直交する平面内の永久磁石とは、回転軸に直交する平面に永久磁石が並べられていることを意味し、例えば回転子を構成する円板の表面に永久磁石が固定されているほか、回転軸に直交する仮想的な平面に倣って、前記円板内に永久磁石が埋め込まれている場合を含む。

10

【0011】

本発明の超伝導モーターは、回転子が有する回転軸に直交する平面内の永久磁石から延びる磁束を、固定子が有する点対称な位置関係にある超伝導ワイヤーに交差させると、フレミングの左手の法則により、各超伝導ワイヤーにローレンツ力を発生させ、前記ローレンツ力の反作用を利用して回転子を回転させる。点対称な位置関係にある超伝導ワイヤーは、半径方向に逆向きに電流が流れるが、それぞれの超伝導ワイヤーに対向する磁石の磁性も逆になっているため、各超伝導ワイヤーに発生するローレンツ力は、周方向に同じ向きを向く。これから、ローレンツ力の反作用も周方向に同じ向きを向き、回転子に点対称な位置関係で同方向の回転力が与えられる。また、本発明の超伝導モーターを超伝導発電機とした場合、フレミングの右手の法則により、極性の切り替わる電流、すなわち交流が各超伝導ワイヤーに発生する。

20

【0012】

本発明の超伝導モーターは、回転子の永久磁石が2極しかなく、回転により入れ替わる各極に対応して超伝導ワイヤーに流す交流の極性を反転させればよい。これは、回転子の1回転と交流の1周期とが同期する、すなわち回転軸の回転数と印加する交流の周波数とが一致することを意味する。これにより、印加する交流の周波数に比例するヒステリシス損失を、最小限まで抑制できる。本発明の超伝導モーターは、上述のようにローレンツ力を利用しており、永久磁石の極数が2極でも、前記永久磁石の磁束に直交する超伝導ワイヤーが多ければ得られるローレンツ力を大きくし、回転力を大きくできる。同様に、本発明の超伝導モーターを超伝導発電機とした場合、超伝導ワイヤーの本数に従って得られる電流が増える。

30

【0013】

本発明の超伝導モーターが回転子を安定して回転させるには、超伝導ワイヤーに発生するローレンツ力の反作用を、全周にわたって発揮させればよい。具体的には、固定子は、周方向等間隔にある $2n$ 条(n は2以上の自然数)の超伝導ワイヤーを有し、回転軸を中心とする直径を挟んで二分された半割領域の一方に割り当てられた n 条の超伝導ワイヤーに、回転子の回転上流から回転下流に向けて基準位相から $1/n$ ずつ遅れ位相をつけた交流を内周から外周に向けて通電し、前記二分された半割領域の他方に割り当てられた n 条の超伝導ワイヤーに、回転子の回転上流から回転下流に向けて基準位相から $1/n$ ずつ遅れ位相をつけた交流を外周から内周に向けて通電する。

40

【0014】

超伝導ワイヤーが周方向等間隔に $2n$ 条並んだ場合、本発明の超伝導モーターはヒステリシス損失に加え、結合損失も抑制できるようになる。本発明の超伝導モーターは、回転子の永久磁石が2極しかないため、回転子が1回転する間に、各超伝導ワイヤーに印加する交流が1周期変化すればよい。このため、印加する交流の周波数と回転軸の回転数とを同一にして、ヒステリシス損失を抑制できる。また、回転子の永久磁石の境界を跨いで隣り合う超伝導ワイヤー以外、隣り合う超伝導ワイヤーが形成する磁界はいずれも右ネジの法則に従って発生し、互いに打ち消し合う関係にあるため、結合損失が抑制される。このように、本発明は、超伝導モーターに適したアキシアルギャップ形により、ヒステリシス損失と結合損失とを低減する。

50

【0015】

ここで、 n 条の超伝導ワイヤーは、各条が1本の超伝導ワイヤーである構成のほか、多数本の超伝導ワイヤーを同方向にまとめた一束として1条を構成する場合を含む。 $2n$ 条の超伝導ワイヤーは、前記構成の超伝導ワイヤーが偶数条あることを意味する。また、回転子が上流から下流に向けて回転しているとして、前記上流を回転子の回転上流、同じく前記下流を回転下流と呼ぶ。具体的には、回転子が平面視で右回転している場合、左回りが回転子の回転上流、右回りが回転子の回転下流となる。この場合、固定子の超伝導ワイヤーに回転下流から回転上流に向けたローレンツ力が発生するとすれば、回転子は前記ローレンツ力の向きと逆方向、すなわち右回転する。

【0016】

固定子は、点对称な位置関係で、回転軸を中心とする半径方向に延びる超伝導ワイヤーが2本一組であればよい。しかし、超伝導ワイヤーは、前記点对称な位置関係で、回転軸を中心とする半径方向に延びる部分のみを設けることができず、前記半径方向に延びる部分以外が存在する。こうした半径方向に延びる部分以外の超伝導ワイヤーは、周方向に沿って円弧状に延ばすとよい。周方向に沿って円弧状に延びる超伝導ワイヤーに発生するローレンツ力は半径方向を向き、回転子の回転に影響を与えない。これにより、回転軸に直交する平面内の超伝導ワイヤーは、一筆書きのように取り回すことができ、例えば超伝導ワイヤーの出入り口を固定子外周の一箇所に集中させることもできる。

【0017】

回転軸を中心とする半径方向に延びる超伝導ワイヤーに、回転下流から回転上流に向けて発生するローレンツ力を最大にするには、超伝導ワイヤーと磁束とができる限り正しく直交することが望ましい。これから、固定子は、一对の回転子に挟まれ、前記回転子は、回転軸を中心とする直径を挟んで二分された半割領域それぞれに、回転軸方向の極性の向きが逆である永久磁石を、回転軸方向の極性を揃え、かつ半割領域を周方向に一致させてそれぞれ割り当てるとよい。これにより、固定子を挟んで永久磁石のN極及びS極が形成する磁束が超伝導ワイヤーと直交し、各超伝導ワイヤーに発生するローレンツ力を最大にできる。また、永久磁石の回転軸方向の極性を揃え、かつ半割領域を周方向に一致させた複数($m+1$ 個、 m は自然数)の回転子と複数(m 個)の固定子とを互い違いに積層すれば、各固定子を挟む一对の回転子が形成する磁束を前記各固定子の超伝導ワイヤーに直交させた積層単位を複数重ねた構成を実現でき、超伝導モーターとして回転駆動力を増大させたり、超伝導発電機として発電量を増大させたりできる。

【0018】

本発明の超伝導モーターは、非磁性、電気絶縁性及び熱伝導性を備えた材料により形成される冷却板に超伝導ワイヤーを密着させて構成された固定子が、回転子と共に単一の真空容器に内蔵され、断熱性を備えた支持体により前記冷却板が真空容器に固定され、真空容器の外から内へ貫通させた熱伝導体により前記冷却板と冷凍機とが接続され、同じく真空容器の外から内へ貫通させた電気伝導体により外部電力線と超伝導ワイヤーとが接続された構成にするとよい。冷凍機は、特許文献1が挙げるスターリングバルス管式冷凍機を含むクライオクーラーを例示できる。

【0019】

真空容器は、断熱素材で形成された金属製又は樹脂製の一方又は双方から構成される密閉容器で、好ましくは輻射熱の小さな銀薄膜を内面に形成する。真空容器の内部のガスは、排気パイプを通じて真空ポンプにより排出する。残存するガスや外部から進入するガスは、冷却された固定子により接触して固体化されるので、真空容器の真空度を極めて高くできる利点がある。これにより、超伝導ワイヤーに対する高い断熱性が発揮され、超伝導ワイヤーの冷却状態を維持しやすくする。

【0020】

固定子は、冷凍機により超伝導ワイヤーが超伝導現象を発現するまで冷却されるので、冷却板を形成する材料は前記低温下で強度が十分で、熱膨張係数が金属並みであることが望ましく、例えば熱伝導率の高い窒化アルミ、窒化ケイ素、炭化ケイ素、アルミナ等が挙

10

20

30

40

50

げられる。特に、窒化アルミは、低温になるほど熱伝導率が高くなる利点もある。固定子は、輻射熱を抑えるため、真空容器同様、銀薄膜で覆うとよい。この場合、冷却板に密着させた超伝導ワイヤーと一体に固定子を銀薄膜で覆ってもよい。回転子は、永久磁石を磁化されない樹脂製の回転体に保持させた構成がよく、輻射熱を抑えるため、固定子同様、前記回転体を銀薄膜で覆うとよい。この場合、永久磁石と一体に回転体を銀薄膜で覆ってもよい。

【0021】

支持体は、固定子と真空容器とを結び、真空容器に固定子を回転不能に支持できる断熱性を備えた部材であればよく、例えばピン（棒材）又はフランジ（板材）として構成される。熱伝導体は、冷凍機の低温ヘッドと固定子とを熱的に接続する部材で、固定子同様、熱伝導率が高い部材であることが好ましく、例えばピン（棒材）として構成される。熱伝導体は、冷凍機がクライオクーラーの場合、前記低温ヘッドが進退することから、低温ヘッドと固定子との距離の変化を吸収できることが望ましい。電気伝導体は、超伝導ワイヤーと電力供給源又は電力出力先とを電氣的に接続する部材で、例えばリード線として構成される。電気伝導体は、超伝導ワイヤーと同程度の電気伝導率を備えながら、熱伝導率の低い超伝導リード線が望ましい。

10

【発明の効果】

【0022】

本発明の超伝導モーターは、回転軸を中心とする半径方向に延びる超伝導ワイヤーを、点対称な位置関係に2本一組で有する固定子と、回転軸を中心とする直径を挟んで二分された半割領域それぞれに、回転軸方向の極性が互いに逆である一对の永久磁石を組み付けた回転子とから構成するアキシアルギャップ形を採用したことにより、超伝導ワイヤーのヒステリシス損失を抑制して超伝導ワイヤーの加熱を防ぎ、また超伝導ワイヤーの本数を増やせば結合損失も低減して永久磁石の加熱を防ぐことにより、超伝導ワイヤーの冷却効率を高める効果のほか、ローレンツ力を最大限利用して回転子を回転させたり、装置全体を小型化したりする効果を得る。

20

【0023】

ヒステリシス損失の抑制は、回転子の永久磁石が2極であることから、超伝導ワイヤーに印加する交流の周波数と回転軸の回転数とを等しくできることにより得られる効果である。また、結合損失の抑制は、回転軸を中心とする半径方向に延びる超伝導ワイヤーの本数が増え、隣り合う超伝導ワイヤーが近接する場合、前記超伝導ワイヤーそれぞれが形成する磁界の打ち消し合いによりもたらされる効果である。ヒステリシス損失と結合損失との抑制は、超伝導ワイヤーの冷却を阻害する要因をなくす。そして、固定子を構成する冷却板に超伝導ワイヤーを密着させ、前記冷却板を真空容器に内蔵して冷凍機により冷却して超伝導ワイヤーを効率よく冷却し、超伝導ワイヤーの冷却効率を向上させている。

30

【0024】

アキシアルギャップ形を採用した本発明の超伝導モーターは、固定子の半径方向に延びる超伝導ワイヤーと、回転子の永久磁石が形成する回転軸方向の磁束とを正しく直交させて、前記超伝導ワイヤーに周方向のローレンツ力を最大限大きくする。これは、超伝導モーターとしての回転効率や超伝導発電機としての発電効率を向上させる効果をもたらす。また、一对の回転子が固定子を挟む構成であれば、永久磁石が超伝導ワイヤーに直交させる磁束は固定子に対して一様となり、超伝導ワイヤーの磁場に対する異方性による利点を引き出しやすい効果も得られる。このほか、冷媒を使用しない冷却方式は、固定子及び回転子を合わせて真空容器に内蔵させることができるので、アキシアルギャップ形の特徴である薄型化と相俟って、本発明の超伝導モーター全体の小型化をもたらす効果もある。

40

【図面の簡単な説明】

【0025】

【図1】本発明の超伝導モーターの一例を表す断面図である。

【図2】本例の回転子及び固定子の関係を表す分解斜視図である。

【図3】本例の固定子の超伝導ワイヤーに流す電流 i の波形図である。

50

【図4】本例の超伝導モーターの回転状態における固定子及び回転子を表す経時的関係図である。

【図5】別例の回転子及び固定子の関係を表す図2相当分解斜視図である。

【図6】別例の固定子の構成を表す分解斜視図である。

【図7】別例の固定子の超伝導ワイヤーに流す電流 i_1 ～電流 i_4 の波形図である。

【図8】別例の超伝導モーターの回転状態における固定子及び回転子を表す経時的関係図である。

【発明を実施するための形態】

【0026】

以下、本発明を実施するための形態について図を参照しながら説明する。本発明が適用される超伝導モーターは、図1に見られるように、回転軸2を回転自在に貫通させた固定子1と、前記固定子1を挟んで、回転軸2と共に回転する上段の回転子21及び下段の回転子22とを真空容器3に内蔵するアキシアルギャップ型である。超伝導モーターの回転軸方向の厚みは、固定子1及び回転子21,22の厚みに依存するので、前記固定子1及び回転子21,22を薄くすれば、前記超伝導モーターの回転軸方向の厚みを小さくできる。図1中、固定子1の超伝導ワイヤー12は、直径方向に延在した1本で図示してあるが、具体的には後掲図2のように、冷却板11の凸部111及び環状壁112に掛け回している。

【0027】

真空容器3は、金属製又は樹脂製の扁平な円柱状で、平面視円環状の側面に、回転軸2を下方から支持する平面視円形の底面と、前記回転軸2を磁性流体軸受け37で支持しながら貫通させる平面視円形の上面とを組み付けて密閉される。磁性流体軸受け37は、真空容器3の内外のガスの流出入を遮断しながら（ハーメチックシール）、回転軸2を貫通させる。これにより、真空容器3の真空度を保ちつつ、回転動力を外部に出力できる。これから、回転軸2を底面からも突出させる場合、前記底面に設けた磁性流体軸受け37を貫通させて、前記回転軸2を突出させるとよい。

【0028】

真空容器3の上面及び底面は、例えば接着剤やボルト等により取り外し不能に側面に固着してもよい。本例は、回転子21,22を回転させる際、真空容器3の内部が真空になり、上面及び底面が側面から外れなくなるので、断熱性及び気密性を備えたシールリングを介装し、上面及び底面を側面に着脱自在に組み付けただけである。側面、上面及び底面は、すべて同素材でもよいし、例えば側面及び上面のみを樹脂製とし、底面のみを金属製としても構わない。真空容器3から固定子1及び超伝導ワイヤー12への放射熱を抑制するため、前記側面、上面及び底面の内側に銀薄膜を形成するとよい。

【0029】

クライオクーラー32は、真空容器3の底面外側に固定して低温ヘッド321を真空容器3の内部に突出させ、固定子1から半径方向外側に突出した熱伝導ピン31と前記低温ヘッド321とを、銅板からなる熱伝導プレート321により接続している。本例の熱伝導ピン31は、固定子1を真空容器3に対して支持する支持ピン36と別体に固定子1から突出している（図1中、図示の便宜上、支持ピン36と重なっている）。熱伝導プレート321は、弾性変形することにより、上下方向に進退する低温ヘッド321と熱伝導ピン31との距離変化を吸収する。クライオクーラー4の低温ヘッド321は、真空容器6の底面に開口した貫通孔に貫通させ、前記底面に接触しないようにしている。

【0030】

真空容器3は、開閉バルブ351を介在させて真空ポンプ（図示略）に接続された排気パイプ35を真空容器3の底面から貫通させて内部に突出させ、前記真空ポンプにより排気することで内部を真空にする。内部が十分に排気された真空容器3は、残存するガスや侵入するガスは低温状態で固化するため、開閉バルブ351を閉じてガスの侵入を十分に防止すれば、前記真空が維持される。これは、超伝導モーターを駆動している間、常時真空ポンプを働かせなくてよいことを意味し、超伝導モーターの駆動に要するエネルギーの低減という効果をもたらしている。

10

20

30

40

50

【 0 0 3 1 】

固定子 1 は、図 2 に見られるように、窒化アルミ製の円板である冷却板 11 の表面及び裏面それぞれに、前記冷却板 11 の半割形状に類似な平面視扇状の凸部 111, 111 を線対称に設け、回転軸 2 を囲んで環状壁 112 を設けて、前記凸部 111 と環状壁 112 とに 1 本の超伝導ワイヤー 12 を掛け回して構成され、周方向等間隔の支持ピン 36 を介して真空容器 3 に位置固定される。凸部 111 は、回転軸を中心とする半径方向と平行に延びる一对の径方向壁面と、前記回転軸に同心で前記一对の径方向壁面の内周及び外周をそれぞれ結ぶ円弧状の内周壁面及び外周壁面とから構成される扇状である。

【 0 0 3 2 】

説明の便宜上、各凸部 111 の径方向壁面に直交する直径を境界として、図 2 中左側を半割領域 A、同右側を半割領域 B と定義する。これから、超伝導ワイヤー 12 は、後述するように、一筆書きで 1 本を凸部 111 に掛け回すが、特に半割領域 A の超伝導ワイヤー 12a、同様に半割領域 B の超伝導ワイヤー 12b と呼ぶ。これに対応して、超伝導ワイヤー 12 に流れる電流 i も、前記超伝導ワイヤー 12a の部分を電流 i_a 、超伝導ワイヤー 12b の部分を電流 i_b と区別するが、電流 i_a 及び電流 i_b はいずれも電流 i に変わらないので、位相は同じである。

【 0 0 3 3 】

超伝導ワイヤー 12 は、支持ピン 36 から冷却板 11 の表面（又は裏面）に導き、半割領域 B にある凸部 111 の外周側から内周側へ径方向壁面に押し当てながら半径内向きに延ばし、内周壁面又は環状壁 112 に宛てがいながら回転軸 2 を避けて周方向に延ばし、半割領域 A にある凸部 111 の内周側から外周側へ径方向壁面に押し当てながら半径外向きに延ばし、外周壁に宛てがいながら周方向に延ばして戻して前記支持ピン 36 から取り出す一筆書きで、凸部 111 に掛け回す。これにより、冷却板 11 がクライオクーラー 32 により冷却されると、冷却板 11 と熱的に一体である凸部 111 及び環状壁 112 を介して超伝導ワイヤー 12 も冷却される。

【 0 0 3 4 】

超伝導ワイヤー 12 は、冷却板 11 の表面及び裏面それぞれに設けられた 2 基の凸部 111 それぞれに掛け回される。これから、半径方向に延びる超伝導ワイヤー 12a, 12b それぞれは、最低限 2 本の超伝導ワイヤー 12 から構成される。実際には、各凸部 111 に複数本の超伝導ワイヤー 12 が掛け回されるので、半径方向に延びる超伝導ワイヤー 12a, 12b それぞれは、 $2M$ 本（ M は凸部に掛け回す超伝導ワイヤー 12 の本数）の束となる。各超伝導ワイヤー 12 は、真空容器 3 の底面から支持ピン 36 まで延びる超伝導リード線 33 に接続され、前記超伝導リード線が真空容器 3 外の外部電力線 34 に接続されることにより、交流が供給（超伝導モーターとして）又は出力（超伝導発電機として）される。

【 0 0 3 5 】

支持ピン 36 は、低温に冷却される冷却板 11 を真空容器 3 に対して回転不能に支持するため、耐熱性及び強度に優れた素材（例えばポリベンゾイミダゾール（PBI）樹脂）が好ましい。また、冷却により冷却板 11 が微小に収縮し、真空容器 3 の側面に対して支持ピン 36 が進退するので、各支持ピン 36 は断熱性及び気密性を備えたシールリングを介して真空容器 3 の側面に保持させている。支持ピン 36 は、周方向等間隔に複数配置するとよい。本例は、こうした複数の支持ピン 36 の 1 つから超伝導ワイヤー 12 を取り込んでいる（図 1 参照）。

【 0 0 3 6 】

回転子 21, 22 は、固定子 1 を挟んで上下一对あり、それぞれが直径を挟んで二分された半割領域 A（図 2 中左側）に、回転軸方向の極性が図 2 中上から S 極（各図中ハッチングあり。以下、同じ）- N 極（各図中ハッチングなし。以下、同じ）である平面視扇状の永久磁石 21a, 22a と、残る半活領域 B（図 2 中右側）に、回転軸方向の極性が図 2 中上から N 極 - S 極である平面視扇状の永久磁石 21a, 22a とを組み付けて構成される。永久磁石 21a, 22a 及び永久磁石 21b, 22b は、前述の通り、回転軸方向の極性を揃え、かつ周方向に半活領域 A, B を一致させている。これにより、固定子 1 を挟んで永久磁石 21a, 22a 及び永久磁

10

20

30

40

50

石21b,22bの対向するN極及びS極を結ぶ下向きの磁束B_d及び上向きの磁束B_uは、固定子1の超伝導ワイヤー12に直交する。

【0037】

回転子21,22は、それぞれを構成する永久磁石21a,22a及び永久磁石21b,22bを構成材として直接回転軸2に取り付けることが難しく、前記永久磁石21a,22a及び永久磁石21b,22bを取り付ける構成材を別途回転軸2に設けることが好ましい。例えば回転軸2に一对の鉄製の円板を取り付け、前記円板の対向面それぞれに永久磁石21a,22a及び永久磁石21b,22bを取り付ける、つまり、図1中永久磁石21a,22aの上面と永久磁石21b,22bの下面に鉄製の円板を接面させた構成にするとよい。鉄製の円板は、磁気シールドの働きも有する。

【0038】

本例における回転子21,22の回転を説明する。固定子1は、周方向180度間隔で2条の超伝導ワイヤー12a,12bを有し、図3に見られるように、回転子21,22の1回転と周期が一致する交流*i*を通電する。しかし、超伝導ワイヤー12a,12bは、一筆書きで延びる超伝導ワイヤー12の一部であるから、位相が同じ交流の電流*i*を通電しても、超伝導ワイヤー12aに内周から外周に向けての電流*i_a*が流れているとき、超伝導ワイヤー12bに内周から外周に向けて電流*i_b*が流れることになる(図4参照)。すなわち、超伝導ワイヤー12aに流れる電流*i_a*と超伝導ワイヤー12bに流れる電流*i_b*とは、半径方向で見た場合、流れる方向が内外逆の関係にある。

【0039】

図4は、回転子21,22が0度の位置(図2参照)から右回転の方向に固定子1及び回転子21,22を展開して直線状に並べ、回転子21,22の回転角度を前記0度から45度刻みに右回転(図2中回転子21に付した円弧矢印の回転)させた場合の各回転角度における永久磁石21a,21b,22a,22bと超伝導ワイヤー12a,12bに流す電流*i_a*, *i_b*との対応を表している。図示の便宜上、冷却板11は省略してある。超伝導ワイヤー12a,12bも図示を省略し、前記超伝導ワイヤー12a,12bに流す電流*i_a*, *i_b*で代表している。永久磁石21a,21b,22a,22bは、固定子1に対向するN極(ハッチングなし、永久磁石21a及び永久磁石21b)とS極(ハッチングあり、永久磁石21b及び永久磁石21a)のみを図示している。

【0040】

固定子1及び回転子21,22がそれぞれの半割領域A,Bを一致させた状態(図2参照)で、通電する交流の極性が負(図3中、回転子の回転角度0度)とすれば、超伝導ワイヤー12aに内周から外周に向けて電流*i_a*が流れ、超伝導ワイヤー12bに外周から内周に向けて電流*i_b*が流れる。これから、下向きの磁束B_d中にある超伝導ワイヤー12aは、図4に見られるように、左回転(図2中回転子21に付した円弧矢印と逆の回転)のローレンツ力*L*(図4中電流*i_a*の記号直下の破線矢印参照)を受け、その反作用で回転子21,22を右回転させる。同様に、上向きの磁束B_u中にある超伝導ワイヤー12bは、左回転のローレンツ力*L*を受け、その反作用で回転子21,22を右回転させる。

【0041】

このとき、超伝導ワイヤー12の半径方向に延びる部分以外にも電流*i*が流れ、磁束B_d又は磁束B_uによるローレンツ力*L*を発生させる。しかし、本例の超伝導モーターは、前記半径方向に延びる部分以外の超伝導ワイヤー12がいずれも周方向に沿って円弧状に延びているため、前記半径方向に延びる部分以外の超伝導ワイヤー12に発生するローレンツ力は半径方向を向き、回転子21,22の回転を阻害しない。また、半径方向に延びる部分以外の超伝導ワイヤー12は、従来の導線が有する抵抗損失がないため、前記半径方向に延びる部分以外があっても、無駄に電力を消費しない。

【0042】

本例の超伝導モーターは、回転子21,22の回転数と超伝導ワイヤー12に通電する交流の周波数とが一致していることから、回転子21,22の回転が進むと、超伝導ワイヤー12a,12bを永久磁石21a,21b及び永久磁石22a,22bの境界が通過するタイミング(図4中回転角度90度ほか)で、流れる電流*i_a*, *i_b*の極性を切り換える(図3参照)。極性が切り換わると、超伝導ワイヤー12aに外周から外周に向けて電流*i_a*が流れ、超伝導ワイヤー12bに内周

10

20

30

40

50

から外周に向けて電流 i_b を流れるので、やはり超伝導ワイヤー12aは左回転のローレンツ力 L を受け、その反作用で回転子21,22を右回転させ、超伝導ワイヤー12bは左回転のローレンツ力 L を受け、その反作用で回転子21,22を右回転させる。

【0043】

こうして、回転子21,22が回転を続けると、下向きの磁束 B_d 及び上向きの磁束 B_u を回転方向に移動させていくが、超伝導ワイヤー12a,12bに流れる電流 i_a, i_b は前記回転子21,22の回転に同期して流れる向きを切り換えていくので、前記超伝導ワイヤー12a,12bそれぞれに発生させるローレンツ力は常に左回転となり、前記ローレンツ力の反作用は回転子21,22に右回転の回転力を与え続けることができる。そして、回転子21,22の回転数と超伝導ワイヤー12に通電する交流の周波数とを一致させているので、従来の伝導モーターや他の超伝導モーターと同じ回転数を得る場合でも、超伝導ワイヤー12に発生するヒステリシス損失を抑制できる。

【0044】

本発明の超伝導モーターは、図5に見られるように、固定子1が周方向等間隔に複数条の超伝導ワイヤー14,15,16,17を有すると、前記の超伝導ワイヤー14,15,16,17それぞれに発生するローレンツ力の反作用である回転子21,22の回転力を周方向均等に得ることができる。別例の超伝導モーターは、固定子1以外が上記例示(図1参照)と同じであるため、上記例示と相違する固定子1についてのみ構成を説明する。別例の固定子1は、図6に見られるように、窒化アルミ製の円板である単位冷却板13を4枚積層して構成され、上記例示(図1参照)同様、周方向等間隔の支持ピン36を介して真空容器3に位置固定される。単位冷却板13相互は熱的に接続されており、例えば4層目の単位冷却板13にクライオクーラー32(図1参照)の低温ヘッド321が接続されれば、固定子1全体が冷却される。

【0045】

各単位冷却板13は、平面視扇状に延びる嵌合溝131を設けて、真空容器3の底面から支持ピン36まで延びる超伝導リード線33(図1参照)に接続される超伝導ワイヤー14,15,16,17を前記嵌合溝131に掛け回して嵌め込み、窒化アルミ粉末又は前記窒化アルミ粉末を含む合成樹脂で塞いで前記超伝導ワイヤー14,15,16,17を埋め込んでいる。嵌合溝131は、上記例示における凸部111(図2参照)の径方向壁面、内周面及び外周面に倣った平面視経路を有する。これにより、超伝導ワイヤー14,15,16,17は、断面3方向又は断面4方向で窒化アルミに接触することになり、クライオクーラー32により冷却される単位冷却板13により、安定した超伝導現象を発現するに十分な低温状態を得ることができる。

【0046】

別例の固定子1は、1層目の単位冷却板13と2層目の単位冷却板13とは、超伝導ワイヤー14と超伝導ワイヤー15とを周方向90度ずらして積層している。3層目の単位冷却板13と4層目の単位冷却板13とは、超伝導ワイヤー16と超伝導ワイヤー17とを周方向90度ずらし、かつ超伝導ワイヤー16と超伝導ワイヤー14とを周方向90度ずらして積層している。これにより、図7に見られるように、超伝導ワイヤー17、超伝導ワイヤー14、超伝導ワイヤー16、そして超伝導ワイヤー17の順に、互いに45度の位相差のある電流 i_4 、電流 i_1 、電流 i_3 、電流 i_2 を流す(4相交流)。各電流 i_1, i_2, i_3, i_4 は、回転子21,22の1回転と周期が一致する交流である。

【0047】

説明の便宜上、1層目の単位冷却板13に埋め込んだ超伝導ワイヤー14に直交する直径を境界とし、図5又は図6中左側を半割領域A、同右側を半割領域Bと定義する。これから、超伝導ワイヤー14は半割領域Aの超伝導ワイヤー14a、半割領域Bの超伝導ワイヤー14bに分けられ、超伝導ワイヤー12に流れる電流 i_1 も超伝導ワイヤー14aの電流 i_{1a} 、超伝導ワイヤー14bの電流 i_{1b} と区別する。同様に、2層目の単位冷却板13に埋め込んだ超伝導ワイヤー15も超伝導ワイヤー15a、超伝導ワイヤー15bに分けられ、超伝導ワイヤー15に流れる電流 i_2 も電流 i_{2a} 、電流 i_{2b} と区別し、3層目の単位冷却板13に埋め込んだ超伝導ワイヤー16も超伝導ワイヤー16a、超伝導ワイヤー16bに分けられ、超伝導ワイヤー16に流れる電流 i_3 も電流 i_{3a} 、電流 i_{3b} と区別し、そして4層目の単位冷却板13に埋め込んだ超伝導

10

20

30

40

50

ワイヤー17も超伝導ワイヤー17a、超伝導ワイヤー17bに分けられ、超伝導ワイヤー17に流れる電流 i_4 も電流 i_{4a} 、電流 i_{4b} と区別する。

【0048】

別例における回転子21,22の回転を説明する。回転子21,22は、上記例示(図1参照)と同じである。固定子1は、既述したように、各層の超伝導ワイヤー14,15,16,17に、互いに45度の位相差を有しながら、回転子21,22の1回転と周期が一致する交流 i を通電する。例えば超伝導ワイヤー14は、超伝導ワイヤー14aに内周から外周に向けての電流 i_{1a} が流れ、超伝導ワイヤー14bに内周から外周に向けて電流 i_{1b} が流れる(図6参照)。同様に、超伝導ワイヤー15aに内周から外周に向けての電流 i_{2a} が流れ、超伝導ワイヤー15bに内周から外周に向けて電流 i_{2b} が流れ、超伝導ワイヤー16aに内周から外周に向けての電流 i_{3a} が流れ、超伝導ワイヤー16bに内周から外周に向けて電流 i_{3b} が流れ、そして超伝導ワイヤー17aに内周から外周に向けての電流 i_{4a} が流れ、超伝導ワイヤー17bに内周から外周に向けて電流 i_{4b} が流れる。

10

【0049】

図8は、回転子21,22が0度の位置(図2参照)から右回転の方向に固定子1及び回転子21,22を展開して直線状に並べ、回転子21,22の回転角度を前記0度から45度刻みに右回転(図2中回転子21に付した円弧矢印の回転)させた場合の各回転角度における永久磁石21a,21b,22a,22bと超伝導ワイヤー14a,14b,15a,15b,16a,16b,17a,17bに流す電流 i_{1a} , i_{1b} , i_{2a} , i_{2b} , i_{3a} , i_{3b} , i_{4a} , i_{4b} との対応を表している。図示の便宜上、冷却板13は省略してある。超伝導ワイヤー14a,14b,15a,15b,16a,16b,17a,17bも図示を省略し、電流 i_{1a} , i_{1b} , i_{2a} , i_{2b} , i_{3a} , i_{3b} , i_{4a} , i_{4b} で代表している。永久磁石21a,21b,22a,22bは、固定子1に対向するN極(ハッチングなし、永久磁石21a及び永久磁石21b)とS極(ハッチングあり、永久磁石21b及び永久磁石21a)のみを図示している。

20

【0050】

固定子1及び回転子21,22がそれぞれの半割領域A,Bを一致させた状態(図5参照)で、永久磁石21a,21b,22a,22bの境界に位置する超伝導ワイヤー15以外に通電する交流の極性が負(図7中、回転子の回転角度0度)とすれば、超伝導ワイヤー14a,16a,17aそれぞれに内周から外周に向けて電流 i_{1a} , i_{3a} , i_{4a} が流れ、超伝導ワイヤー14b,16b,17bそれぞれに外周から内周に向けて電流 i_{1b} , i_{3b} , i_{4b} が流れる。これから、下向きの磁束 B_d (図4参照)中にある超伝導ワイヤー14a,16a,17aは、左回転のローレンツ力 L を受け、その反作用で回転子21,22を右回転させる。同様に、上向きの磁束 B_u (図4参照)中にある超伝導ワイヤー14b,16b,17bは、左回転のローレンツ力 L を受け、その反作用で回転子21,22を右回転させる。

30

【0051】

このとき、超伝導ワイヤー14,16,17の半径方向に延びる部分以外にも電流 i_1 , i_3 , i_4 が流れ、磁束 B_d 又は磁束 B_u によるローレンツ力 L を発生させる。しかし、別例の超伝導モーターは、前記半径方向に延びる部分以外の超伝導ワイヤー14,16,17がいずれも周方向に沿って円弧状に延びているため、前記半径方向に延びる部分以外の超伝導ワイヤー14,16,17に発生するローレンツ力は半径方向を向き、回転子21,22の回転を障害しない。また、半径方向に延びる部分以外の超伝導ワイヤー14,16,17は、従来 of 導線が有する抵抗損失がないため、前記半径方向に延びる部分以外があっても、無駄に電力を消費しない。

40

【0052】

別例の超伝導モーターは、回転子21,22の回転数と例えば超伝導ワイヤー14に通電する交流の周波数とが一致していることから、回転子21,22の回転が進むと、超伝導ワイヤー14a,14bを永久磁石21a,21b及び永久磁石22a,22bの境界が通過するタイミング(図8中回転角度90度ほか)で、流れる電流 i_{1a} , i_{1b} の極性を切り換える(図7参照)。しかし、別例の超伝導モーターは、流れる電流 i_{1a} , i_{1b} の極性を切り換わるタイミングにおいても超伝導ワイヤー15,16,17にそのまま電流 i_2 , i_3 , i_4 が流れ続け、超伝導ワイヤー15a,15b,16a,16b,17a,17bに発生する左回転のローレンツ力 L の反作用により、回転子21,22を右回転させることができる。このように、別例の超伝導モーターでは、超伝導ワイヤー14,15,16

50

,17のうち1相が切り換わるタイミングでも、残る3相がローレンツ力を発生させて回転子21,22を回転させるので、回転子21,22の回転が安定する。

【0053】

また、別例の超伝導モーターは、上記例示の超伝導モーターに比べ、周方向に並ぶ超伝導ワイヤー14,15,16,17が増えており、永久磁石21a,21b,22,a,22bとの結合損失を低減する効果を有する。例えば図8に見られるように、回転子21,22の回転角度0度において、内周から外周に向けて電流 i_{1a} , i_{3a} を流す超伝導ワイヤー14aと超伝導ワイヤー16aとは、周方向に隣り合い、いずれも右回り（図8中紙面奥に向かって右回り）の磁束 H_p を形成することから、超伝導ワイヤー14aと超伝導ワイヤー16aとの間で、電流 i_{1a} が形成する磁束 H_p の下向き成分と、電流 i_{3a} が形成する磁束 H_p の上向き成分とが打ち消し合い、永久磁石21a,21bとの結合損失を低減する（図8中クロスハッチング部分）。

10

【0054】

同様に、回転子21,22の回転角度0度において、外周から内周に向けて電流 i_{1b} , i_{3b} を流す超伝導ワイヤー14bと超伝導ワイヤー16bとは、周方向に隣り合い、いずれも右回り（図8中紙面奥に向かって左回り）の磁束 H_m を形成することから、超伝導ワイヤー14bと超伝導ワイヤー16bとの間で、電流 i_{1b} が形成する磁束 H_m の下向き成分と、電流 i_{3b} が形成する磁束 H_p の上向き成分とが打ち消し合い、永久磁石21a,21bとの結合損失を低減する。このように、超伝導ワイヤー14,15,16,17が形成する磁束 H_p , H_m が互いを打ち消し合うのは、極性の切り換わり時以外、隣り合う超伝導ワイヤー14,15,16,17に同じ向きの電流を流すことによる効果である。こうして、本発明の超伝導モーターは、半径方向に延びる超伝導ワイヤーの本数を増やす程、結合損失を低減できる。

20

【符号の説明】

【0055】

- 1 固定子
- 11 冷却板（窒化アルミ板）
- 12 超伝導ワイヤー
- 13 単位冷却板
- 14 単位冷却板1層目の超伝導ワイヤー
- 15 単位冷却板2層目の超伝導ワイヤー
- 16 単位冷却板3層目の超伝導ワイヤー
- 17 単位冷却板4層目の超伝導ワイヤー
- 2 回転軸
- 21 上段の回転子
- 22 下段の回転子
- 3 真空容器
- 31 熱伝導ピン
- 32 クライオクーラー
- 33 超伝導リード線
- 34 外部電力線
- 35 排気パイプ
- 36 支持ピン
- 37 磁性流体軸受け
- A 直径を挟んだ半活領域（各図中左側がA）
- B 直径を挟んだ半活領域（各図中右側がB）
- Bd 下向きの磁束
- Bu 上向きの磁束
- L ローレンツ力
- H_p 右ネジの法則に従って形成される図中右回りの磁束
- H_m 右ネジの法則に従って形成される図中左回りの磁束
- i 超伝導ワイヤーに流れる電流

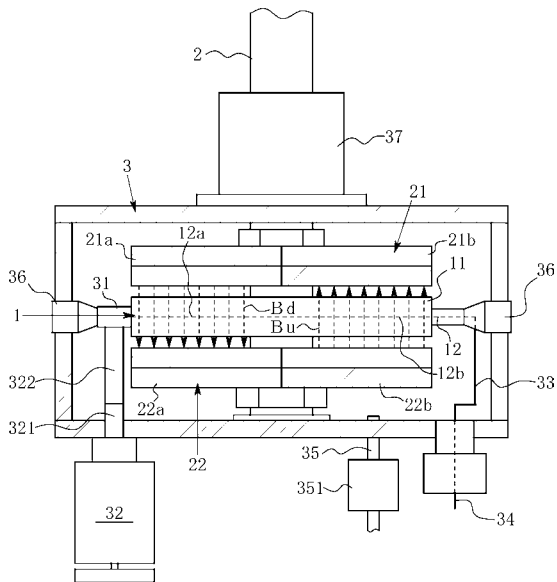
30

40

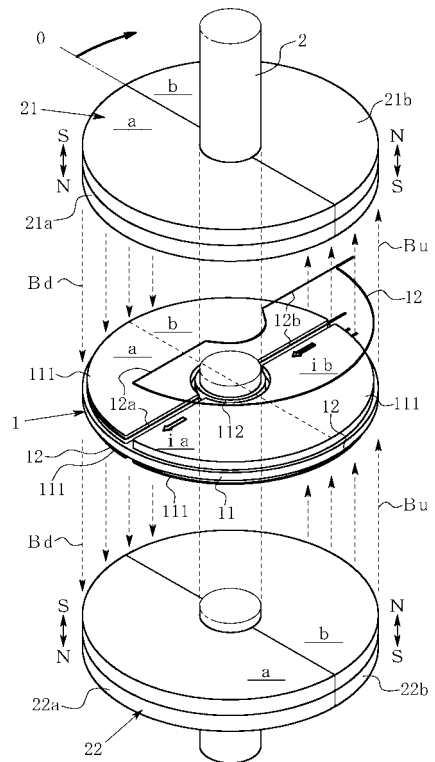
50

- i 1 単位冷却板 1 層目の超伝導ワイヤーに流れる電流
- i 2 単位冷却板 2 層目の超伝導ワイヤーに流れる電流
- i 3 単位冷却板 3 層目の超伝導ワイヤーに流れる電流
- i 4 単位冷却板 4 層目の超伝導ワイヤーに流れる電流

【 図 1 】

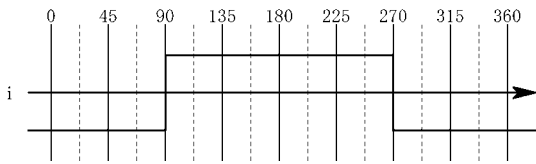


【 図 2 】

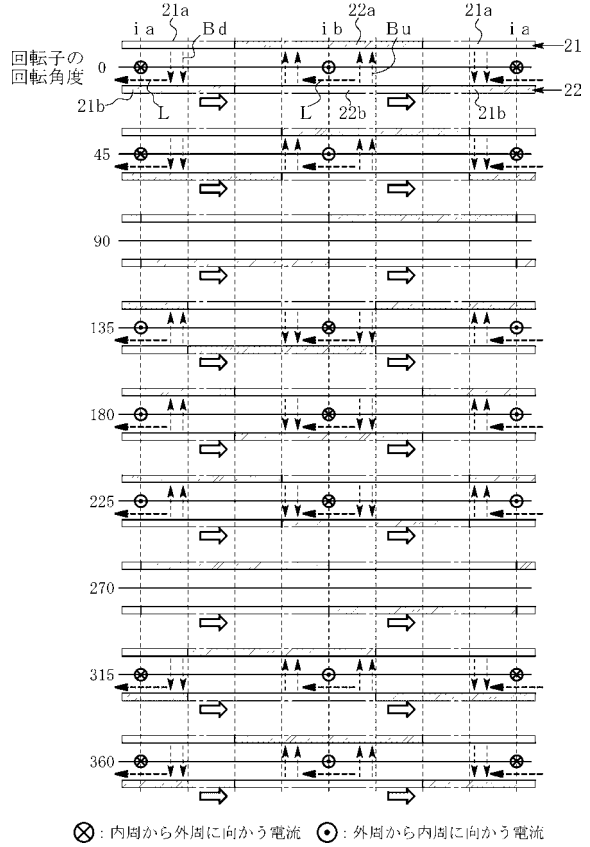


【図3】

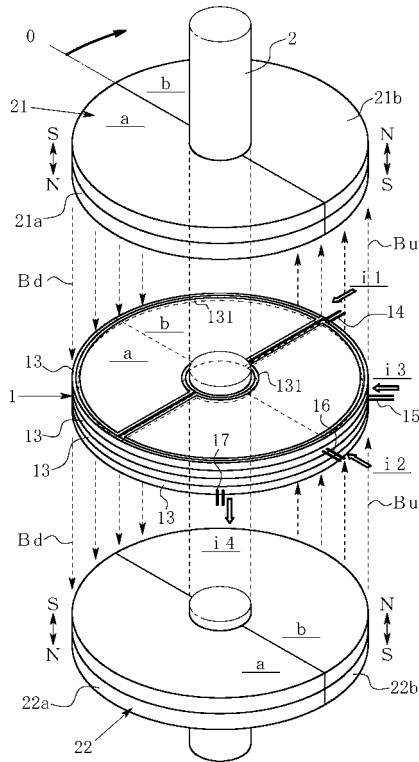
回転子の
回転角度



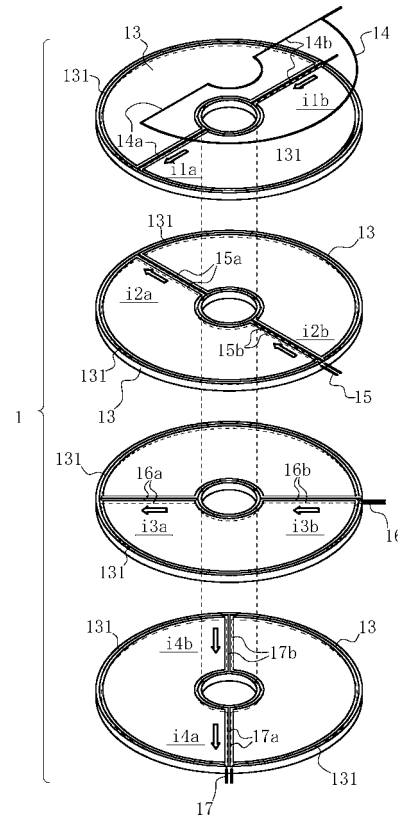
【図4】



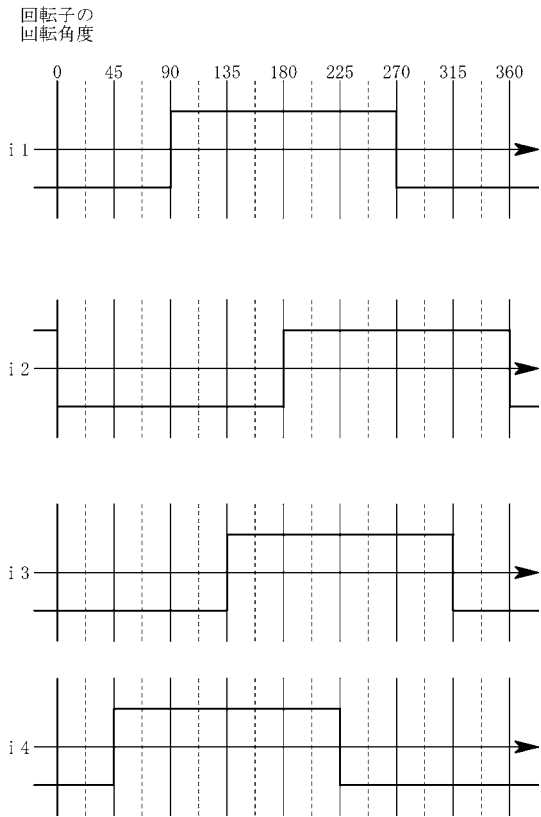
【図5】



【図6】



【 図 7 】



【 図 8 】

