

(19) 日本国特許庁(JP)

(12) 公開特許公報(A)

(11) 特許出願公開番号

特開2012-87891

(P2012-87891A)

(43) 公開日 平成24年5月10日(2012.5.10)

(51) Int.Cl.	F I	テーマコード(参考)
F16H 31/00 (2006.01)	F16H 31/00 C	3H074
F03B 13/14 (2006.01)	F03B 13/14	3J062
F03B 17/06 (2006.01)	F03B 17/06	
F16H 35/00 (2006.01)	F16H 35/00 G	
F16H 19/02 (2006.01)	F16H 19/02 E	

審査請求 未請求 請求項の数 10 O L (全 18 頁) 最終頁に続く

(21) 出願番号 特願2010-235648 (P2010-235648)
 (22) 出願日 平成22年10月20日(2010.10.20)

(71) 出願人 899000057
 学校法人日本大学
 東京都千代田区九段南四丁目8番24号
 (74) 代理人 100079108
 弁理士 稲葉 良幸
 (74) 代理人 100080953
 弁理士 田中 克郎
 (72) 発明者 中里 勝芳
 東京都千代田区九段南四丁目8番24号
 学校法人日本大学内
 Fターム(参考) 3H074 AA02 AA08 AA12 BB10 CC03
 CC50
 3J062 AA33 AB05 AB13 AC07 BA31
 CA03 CA15 CA32 CB15 CG62

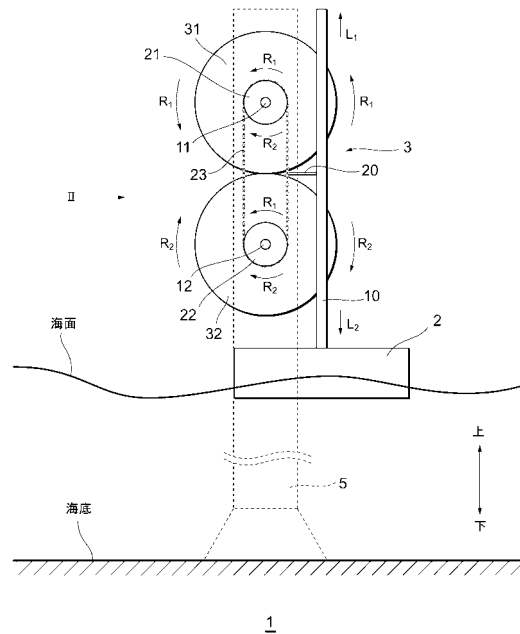
(54) 【発明の名称】 動力変換装置及び発電装置

(57) 【要約】

【課題】 ストローク長が大きく変化するような大規模な往復直線運動を効率良く一定方向の回転運動に変換することができる動力変換装置を提供する。

【解決手段】 往復動部材10と、第一の軸11を中心として回動運動を行う第一の回動部材21と、第二の軸12を中心として回動運動を行う第二の回動部材22と、第一の軸11を中心として回転運動を行う第一の回転部材31と、第一の回転部材31と係合し第二の軸12を中心として第一の回転部材31と反対方向の回転運動を行う第二の回転部材32と、を備える動力変換装置3である。往復動部材10の第一の直線運動の動力を第一の回動部材21の第一の回動運動に変換し、この第一の回動運動の動力を第一の回転部材31に伝達する一方、往復動部材10の第二の直線運動の動力を第二の回動部材22の第二の回動運動に変換し、この第二の回動運動の動力を第二の回転部材32に伝達する。

【選択図】 図1



【特許請求の範囲】

【請求項 1】

相互に反対方向の第一及び第二の直線運動を行うように構成された往復動部材と、相互に反対方向の回転運動を行うように構成された第一及び第二の回転部材と、前記往復動部材の前記第一及び第二の直線運動を前記第一及び第二の回転部材の連続的な回転運動に変換する動力変換機構と、を備える、動力変換装置。

【請求項 2】

前記第一の回転部材は、第一の軸を中心として所定方向への回転運動を行うように構成され、前記第二の回転部材は、前記第一の回転部材と係合し前記第一の軸から所定距離離隔して配置された前記第二の軸を中心として前記第一の回転部材と反対方向への回転運動を行うように構成され、

10

前記動力変換機構は、第一の軸を中心として相互に反対方向の第一及び第二の回動運動を行うように構成された第一の回動部材と、前記第二の軸を中心として相互に反対方向の第一及び第二の回動運動を行うように構成された第二の回動部材と、前記往復動部材の前記第一の直線運動の動力を前記第一の回動部材の前記第一の回動運動に変換する一方前記往復動部材の前記第二の直線運動の動力を前記第二の回動部材の前記第二の回動運動に変換する動力変換手段と、前記第一の回動部材の前記第一の回動運動の動力を前記第一の回転部材に伝達して前記第一の回転部材の回転運動を実現させる一方前記第一の回動部材の前記第二の回動運動の動力を前記第一の回転部材に伝達しない第一の動力伝達手段と、前記第二の回動部材の前記第二の回動運動の動力を前記第二の回転部材に伝達して前記第二の回転部材の回転運動を実現させる一方前記第二の回動部材の前記第一の回動運動の動力を前記第二の回転部材に伝達しない第二の動力伝達手段と、を有し、前記第一の回動部材及び前記第二の回動部材の前記第一の回動運動は同方向とされ、前記第一の回動部材及び前記第二の回動部材の前記第二の回動運動は同方向とされる、

20

請求項 1 に記載の動力変換装置。

【請求項 3】

前記第一及び第二の回動部材は、その外周に歯部が形成されて歯車状に構成され、前記動力変換手段は、

前記第一及び第二の回動部材の外周に前記歯部と噛み合うように巻き付けられたチェーンと、前記往復動部材と前記チェーンとを連結する連結部材と、を有し、前記往復動部材の往復直線運動の動力を、前記連結部材及び前記チェーンを介して、前記回動部材の回動運動に変換する、

30

請求項 2 に記載の動力変換装置。

【請求項 4】

前記往復動部材は、その一方の面に歯部が形成されて柱状に構成され、

前記第一及び第二の回動部材は、その外周に歯部が形成されて歯車状に構成され、前記動力変換手段は、

前記往復動部材の前記歯部に噛み合うとともに前記第一及び第二の回動部材の前記歯部に噛み合う歯部を具備し前記第一及び第二の回動部材の間に配置された動力変換用回動部材を有し、前記往復動部材の往復直線運動の動力を、前記動力変換用回動部材を介して、前記第一及び第二の回動部材の回動運動に変換する、

40

請求項 2 に記載の動力変換装置。

【請求項 5】

前記第一の軸から前記第二の軸と反対方向に所定距離離隔して配置された第三の軸と、

前記第三の軸を中心として相互に反対方向の回動運動を行うように前記第三の軸に剛結合された第三及び第四の回動部材と、をさらに備え、

前記第二及び第三の回動部材は、前記回転部材を含む平面を挟んで前記第一及び第四の回動部材と反対側に配置され、

前記各回動部材は、その外周に歯部が形成されて歯車状に構成され、

50

前記動力変換手段は、

前記第二及び第三の回動部材の外周に前記歯部と噛み合うように巻き付けられた第一のチェーンと、前記往復動部材と前記第一のチェーンとを連結する連結部材と、前記第一及び第四の回動部材の外周に前記歯部と噛み合うように巻き付けられた第二のチェーンと、を有し、前記往復動部材の往復直線運動の動力を、前記連結部材、前記第一のチェーン、前記第三の回動部材、前記第三の軸、前記第四の回動部材及び前記第二のチェーンを介して、前記回動部材の回動運動に変換する、
請求項 2 に記載の動力変換装置。

【請求項 6】

前記第一及び第二の動力伝達手段は、ワンウェイクラッチである、
請求項 2 から 5 の何れか一項に記載の動力変換装置。

10

【請求項 7】

前記第一及び第二の回転部材は、外周に歯部が形成された歯車状のフライホイールである、
請求項 1 から 6 の何れか一項に記載の動力変換装置。

【請求項 8】

請求項 1 から 7 の何れか一項に記載の動力変換装置と、
前記動力変換装置の前記回転部材の回転運動により電力を発生させる発電機と、を備える、
発電装置。

20

【請求項 9】

前記動力変換装置の前記往復動部材に取り付けられるとともに海面上に浮かべられて波力により上下往復運動を行う浮き部材を備える、
請求項 8 に記載の発電装置。

【請求項 10】

用水路又は河川の流水エネルギーを前記動力変換装置の前記往復動部材の往復直線運動に変換する翼部材を備える、
請求項 8 に記載の発電装置。

【発明の詳細な説明】

【技術分野】

30

【0001】

本発明は、往復直線運動を一定方向の回転運動に変換するための動力変換装置及びこの動力変換装置を備える発電装置に関する。

【背景技術】

【0002】

従来より、往復直線運動を一定方向の回転運動に変換する機構（クランク機構やカム機構）が提案され、実用化されている。また、現在においては、楕円形の環状部材の内周面に歯を設け、環状部材の内部に配置した歯車の歯を環状部材の歯と噛み合わせるにより、環状部材の往復運動を歯車の一定方向の回転運動に変換する機構が提案されている（特許文献 1 参照）。

40

【先行技術文献】

【特許文献】

【0003】

【特許文献 1】特開 2009 - 270706 号公報

【発明の概要】

【発明が解決しようとする課題】

【0004】

しかし、クランク機構による動力変換においては、クランク軸の回転位置角により伝達される力が異なり、コネクティングロッドとクランクアームとが一直線状になる付近の角度では往復直線運動の力を効率良く回転運動の力（トルク）に変換することができないと

50

いう問題がある。また、カム機構による動力変換は、発生する回転運動の力（トルク）がきわめて小さいため、高いトルクを必要とする発電には適していない。また、特許文献1に記載されたような機構においては、歯車の一定方向の回転運動を実現させるために、環状部材を直線的に往復運動させるだけでなく横方向にも往復運動させる必要があり、その軌道を制御するために特殊な補助機構が必要となることから、適用範囲が限られるという問題がある。

【0005】

また、これら従来の機構における往復直線運動のストローク長は一定であり、ストローク長が時々刻々と変化するような往復直線運動（例えば波の上下運動）には対応できない。また、このような従来の機構においては、ストローク長が数m以上の大規模な往復直線運動に適應できない可能性がある。

10

【0006】

本発明は、かかる事情に鑑みてなされたものであり、ストローク長が時々刻々と変化するような大規模な往復直線運動を効率良く一定方向の回転運動に変換することができる動力変換装置を提供することを目的とする。

【課題を解決するための手段】

【0007】

前記目的を達成するため、本発明に係る動力変換装置は、往復動部材の往復直線運動を、相互に反対方向に回転する二つの回転部材の連続的な回転運動に変換する動力変換機構を備えるものである。本動力変換装置は、第一の軸に設けられた（例えば歯車状の）第一の回転部材及び（例えばフライホイール状の）第一の回転部材と、第一の軸から所定距離離隔して配置された第二の軸に設けられた（例えば歯車状の）第二の回転部材及び（例えばフライホイール状の）第二の回転部材と、を備えており、第一及び第二の回転部材は係合して相互に反対方向への回転運動を行うものである。動力変換機構は、往復動部材の第一の直線運動の動力を第一の回転部材の第一の回転運動に変換する一方、往復動部材の第二の直線運動の動力を第二の回転部材の第二の回転運動に変換する（例えばチェーン等の）動力変換手段を備えている。さらに、動力変換機構は、第一の回転部材の第一の回転運動の動力を第一の回転部材に伝達して第一の回転部材の回転運動を実現させる一方、第一の回転部材の第二の回転運動の動力を第一の回転部材に伝達しない（例えばワンウェイクラッチ等の）第一の動力伝達手段と、第二の回転部材の第二の回転運動の動力を第二の回転部材に伝達して第二の回転部材の回転運動を実現させる一方、第二の回転部材の第一の回転運動の動力を第二の回転部材に伝達しない（例えばワンウェイクラッチ等の）第二の動力伝達手段と、を備えている。

20

30

【0008】

かかる構成を採用すると、往復動部材の第一の直線運動の動力を第一の回転部材の第一の回転運動に変換し、この第一の回転部材の第一の回転運動の動力を第一の回転部材に伝達して、第一の回転部材の回転運動を実現させ、さらに、第一の回転部材の回転運動の動力を第二の回転部材に伝達して第二の回転部材の第一の回転部材と反対方向（第二の回転運動と同方向）の回転運動を実現させることができる。この際、往復動部材の第一の直線運動の際に第二の回転部材が第一の回転運動を行った場合においても、この第二の回転部材の第一の回転運動の動力は第二の回転部材に伝達されないため、第二の回転部材の回転運動が妨げられることはなく、第一及び第二の回転部材の回転運動が維持される。

40

【0009】

一方、往復動部材の第二の直線運動の動力を第二の回転部材の第二の回転運動に変換し、この第二の回転部材の第二の回転運動の動力を第二の回転部材に伝達して、第二の回転部材の回転運動を実現させ、さらに、第二の回転部材の回転運動の動力を第一の回転部材に伝達して第一の回転部材の第二の回転部材と反対方向（第一の回転運動と同方向）の回転運動を実現させることができる。この際、往復動部材の第二の直線運動の際に第一の回転部材が第二の回転運動を行った場合においても、この第一の回転部材の第二の回転運動の動力は第一の回転部材に伝達されないため、第一の回転部材の回転運動が妨げられるこ

50

とはなく、第一及び第二の回転部材の回転運動が維持される。

【0010】

この結果、往復運動部材の第一の直線運動及び第二の直線運動の双方の動力が、第一及び第二の回転部材の連続的な回転運動に効率良く変換されることとなる。本動力変換装置においては、特殊な軌道を描くように往復運動部材の動きを規制する必要がないため、その適用範囲はきわめて広いものとなり、例えばストローク長が大きく変化するような大規模の往復直線運動の動力変換にも適用することが可能となる。

【0011】

前記動力変換装置において、第一及び第二の回転部材として外周に歯部が形成された歯車状のフライホイールを採用してもよい。

【0012】

このように第一及び第二の回転部材として歯車状のフライホイールを採用すると、二つの回転部材を確実に係合させることができる。

【0013】

また、前記動力変換装置において、第一及び第二の回動部材の外周に歯部を形成し、第一及び第二の回動部材の外周に歯部と噛み合うようにチェーンを巻き付け、往復運動部材とチェーンとを連結部材で連結することにより、動力変換手段を構成することができる。

【0014】

かかる構成を採用すると、往復運動部材の往復直線運動の動力を、連結部材及びチェーンを介して、回動部材の回動運動に変換することができる。

【0015】

また、前記動力変換装置において、往復運動部材の一方の面に歯部を形成するとともに第一及び第二の回動部材の外周に歯部を形成し、往復運動部材の歯部に噛み合うとともに第一及び第二の回動部材の歯部に噛み合う歯部を有する動力変換用回動部材を第一及び第二の回動部材の間に配置して動力変換手段を構成することもできる。

【0016】

かかる構成を採用すると、往復運動部材の往復直線運動の動力を、チェーンを採用することなく、動力変換用回動部材を介して、第一及び第二の回動部材の回動運動に変換することができる。

【0017】

また、前記動力変換装置において、第一の軸から第二の軸と反対方向に所定距離離隔して第三の軸を配置し、この第三の軸を中心として相互に反対方向の回動運動を行うように第三の軸に剛結合された第三及び第四の回動部材を設けることができる。かかる場合には、第二及び第三の回動部材を、回転部材を含む平面を挟んで第一及び第四の回動部材と反対側に配置し、各回動部材の外周に歯部を形成し、第二及び第三の回動部材の外周に歯部と噛み合うように第一のチェーンを巻き付け、往復運動部材と第一のチェーンとを連結部材で連結し、第一及び第四の回動部材の外周に歯部と噛み合うように第二のチェーンを巻き付けることにより、動力変換手段を構成することができる。

【0018】

かかる構成を採用すると、往復運動部材の往復直線運動の動力を、連結部材、第一のチェーン、第三の回動部材、第三の軸、第四の回動部材及び第二のチェーンを介して、回動部材の回動運動に変換することができる。また、第三の軸は、第一の軸を挟んで第二の軸と反対側に配置されるため、第二の軸と第三の軸との間の距離は、第一の軸と第二の軸との間の距離（回転部材の直径）よりも長くなる。このため、第三の回動部材は第二の回動部材から遠く離れた位置に配置されることとなり、第二及び第三の回動部材に巻き付けられる第一のチェーンを長くすることができる。そして、この長い第一のチェーンに往復運動部材を連結部材で連結しているため、回転部材の直径を超えるような長ストロークでの往復運動部材の往復直線運動を許容することができる。従って、長ストロークの往復直線運動を効率良く回転運動に変換することが可能となる。

【0019】

10

20

30

40

50

また、本発明に係る発電装置は、前記動力変換装置と、前記動力変換装置の回転部材の回転運動により電力を発生させる発電機と、を備えるものである。かかる発電装置においては、前記動力変換装置の往復動部材に取り付けられるとともに海面上に浮かべられて波力により上下往復運動を行う浮き部材を備えることができる。また、用水路又は河川の流水エネルギーを前記動力変換装置の往復動部材の往復直線運動に変換する翼部材を備えてもよい。

【0020】

かかる構成を採用すると、波力による浮き部材の上下往復運動や、翼部材によって往復動部材の往復直線運動に変換された用水路又は河川の流水エネルギーを、動力変換装置の回転部材の連続的な回転運動に効率良く変換し、この回転運動により電力を発生させることができる。特に、本発電装置は、前記した動力変換装置を採用しているため、ストローク長が変化する不規則な波の上下運動のエネルギーを利用して効率良く電力を発生させることができる。

10

【発明の効果】

【0021】

本発明によれば、ストローク長が時々刻々と変化するような大規模な往復直線運動を効率良く一定方向の回転運動に変換することができる動力変換装置を提供することが可能となる。

【図面の簡単な説明】

【0022】

20

【図1】本発明の第一実施形態に係る波力発電装置の側面図である。

【図2】図1に示す波力発電装置の正面図（図1のII方向から見た図）である。

【図3】図1に示す波力発電装置の平面図（上方から見た図）である。

【図4】図1に示す波力発電装置の動作を説明するための側面図である。

【図5】同上。

【図6】本発明の第二実施形態に係る波力発電装置の側面図である。

【図7】図6に示す波力発電装置の正面図（図6のVII方向から見た図）である。

【図8】図6に示す波力発電装置の平面図（上方から見た図）である。

【図9】図6に示す波力発電装置の動作を説明するための側面図である。

【図10】同上。

30

【図11】本発明の第三実施形態に係る波力発電装置の側面図である。

【図12】動力変換手段の変形例を示す説明図である。

【発明を実施するための形態】

【0023】

以下、図面を参照して、本発明の実施形態について説明する。以下の各実施形態においては、本発明に係る動力変換装置を、波の上下運動のエネルギーを回転運動に変換して発電を行う波力発電装置に適用した例について説明することとする。

【0024】

< 第一実施形態 >

最初に、図1～図5を用いて、本発明の第一実施形態に係る波力発電装置1について説明する。

40

【0025】

まず、図1～図3を用いて、本実施形態に係る波力発電装置1の構成について説明する。波力発電装置1は、海面上に浮かべられて波力により上下往復運動を行う浮き部材2と、浮き部材2の上下往復運動のエネルギーを回転部材31・32の回転エネルギーに変換する動力変換装置3と、動力変換装置3の回転部材31・32の回転エネルギーにより電力を発生させる発電機4と、を備えている。

【0026】

浮き部材2は、図1～図3に示すように、海水の浮力により海面上に浮か上がるような適度な比重を有する材料で構成された部材である。波はストローク長が変化する不規則な

50

上下運動を行うため、これに合わせて浮き部材 2 も不規則な上下往復運動を行うようになっている。

【0027】

動力変換装置 3 は、浮き部材 2 に取り付けられて波力により浮き部材 2 と一体的に上下往復運動を行う往復動部材 10、水平に配置された第一の軸 11 を中心として回動運動を行う第一の回動部材 21、第一の軸 11 から所定距離離隔して下方に配置された第二の軸 12 を中心として回動運動を行う第二の回動部材 22、第一の軸 11 を中心として所定方向への回転運動を行う第一の回転部材 31、第二の軸 12 を中心として回転運動を行う第二の回転部材 32 等を備えている。

【0028】

往復動部材 10 は、図 1 及び図 2 に示すように、鉛直方向に延在するように配置された柱状部材であり、その下端には浮き部材 2 が取り付けられている。往復動部材 10 は、浮き部材 2 と一体的に上方（図 1 の L_1 方向）への直線運動（第一の直線運動）及び下方（図 1 の L_2 方向）への直線運動（第二の直線運動）を行う。なお、往復動部材 10 の上下往復運動を安定させる目的で、環状又は筒状のガイド部材を設置し、このガイド部材の内部に往復動部材 10 をスライド自在に挿通させて支持することが好ましい。このようなガイド部材は、動力変換装置 1 が設置される構築物（例えば海底に固定された土台 5）に設置されて往復動部材 10 を支持することができる。

【0029】

第一の回動部材 21 は、第一の軸 11 を中心として相互に反対方向（図 1 に示す R_1 及び R_2 方向）の第一及び第二の回動運動を行うように構成されており、第二の回動部材 22 は、第二の軸 12 を中心として相互に反対方向（図 1 に示す R_1 及び R_2 方向）の第一及び第二の回動運動を行うように構成されている。第一及び第二の回動部材 21・22 は、その外周に図示されていない歯部が形成された歯車状の構成を有している。第一及び第二の回動部材 21・22 は、金属材料等で構成することができる。本実施形態においては、図 1 及び図 2 に示すように、第一及び第二の回動部材 21・22 の双方が回転部材 31・32 の片面側に配置されている。

【0030】

第一の回転部材 31 は、第一の軸 11 を中心として図 1 に示す R_1 方向の回転運動を行うように構成されている。第二の回転部材 32 は、その外周部が第一の回転部材 31 の外周部と係合して第一の回転部材 31 の回転運動のエネルギーが伝達されるように配置されており、第二の軸 12 を中心として第一の回転部材 31 と反対方向（図 1 に示す R_2 方向）の回転運動を行うように構成されている。第一及び第二の回転部材 31・32 は、これらの外周部が係合するような構成であればよく、例えばゴムタイヤや、外周に歯部が形成された歯車状のフライホイール等を採用することができる。なお、第一の軸 11 は、第一の回転部材 31 の回転中心に剛結合されており、第一の回転部材 31 とともに回転する。一方、第二の軸 12 は、第二の回転部材 32 の回転中心に剛結合されており、第二の回転部材 32 とともに回転する。

【0031】

第一及び第二の回動部材 21・22 の外周には、歯部と噛み合うようにチェーン 23 が巻き付けられており、チェーン 23 は連結部材 20 を介して往復動部材 10 に連結されている。このため、往復動部材 10 の上下往復運動のエネルギーは、連結部材 20 及びチェーン 23 を介して、第一及び第二の回動部材 21・22 の回動運動に変換される。具体的には、往復動部材 10 の上方（図 1 の L_1 方向）への直線運動（第一の直線運動）は第一及び第二の回動部材 21・22 の R_1 方向の回動運動に変換される一方、往復動部材 10 の下方（図 1 の L_2 方向）への直線運動（第二の直線運動）は第一及び第二の回動部材 21・22 の R_2 方向の回動運動に変換される。連結部材 20 及びチェーン 23 は、本発明における動力変換手段を構成する。

【0032】

第一の回動部材 21 と第一の軸 11 との間には、図示されていないワンウェイクラッチ

10

20

30

40

50

が設けられている。これにより、第一の回動部材 2 1 の第一の回動運動（図 1 に示す R_1 方向）の動力が第一の軸 1 1 を介して第一の回転部材 3 1 に伝達されて第一の回転部材 3 1 の所定方向（図 1 に示す R_1 方向）の回転運動が実現される一方、第一の回動部材 2 1 の第二の回動運動（図 1 に示す R_2 方向）の動力が第一の回転部材 3 1 に伝達されないようになっている。また、第二の回動部材 2 2 と第二の軸 1 2 との間にもワンウェイクラッチが設けられている。これにより、第二の回動部材 2 2 の第二の回動運動（図 1 に示す R_2 方向）の動力が第二の軸 1 2 を介して第二の回転部材 3 2 に伝達されて第二の回転部材 3 2 の図 1 に示す R_2 方向の回転運動が実現される一方、第二の回動部材 2 2 の第一の回動運動（図 1 に示す R_1 方向）の動力が第二の回転部材 3 2 に伝達されないようになっている。これらワンウェイクラッチは、本発明における第一及び第二の動力伝達手段に相当するものである。

10

【0033】

発電機 4 は、動力変換装置 3 の第一の回転部材 3 1 に噛み合うように配置された発電用歯車 3 3 の回転軸 3 4 の回転エネルギーにより電力を発生させるものである。本実施形態においては、図 2 及び図 3 に示すように、発電用歯車 3 3 の回転軸 3 4 の一方の端部側に発電機 4 を配置している。発電機 4 は、回転軸 3 4 に連結され、回転軸 3 4 の回転を増速機で増大させて発電するものである。本実施形態においては、図 1 ~ 図 3 に示すように、動力変換装置 3 の第一及び第二の軸 1 1・1 2 の端部を、海底に固定された一組の土台 5 によって海面よりも上方位置で回転可能に支持させている。これにより、動力変換装置 3 の回動部材 2 1・2 2 及び回転部材 3 1・3 2 と、発電機 4 と、を浮き部材 2 の上下往復運動に関わらず常時海面よりも上方に配置することとしている。なお、図 1 においては、動力変換装置 3 の構成説明の便宜上、発電機 4 や発電用歯車 3 3 の図示を省略し土台 5 を破線で示している。

20

【0034】

次に、図 1、図 4 及び図 5 を用いて、本実施形態に係る波力発電装置 1 の動作について説明する。なお、図 4 及び図 5 においては、動力変換装置 3 の動作説明の便宜上、発電機 4 や土台 5 の図示を省略している。

【0035】

以下の説明においては、図 1 に示した状態を初期状態として波力発電装置 1 を稼働させるものとする。初期状態においては、往復動部材 1 0 とチェーン 2 3 とを連結する連結部材 2 0 が上下方向中央部（第一及び第二の回転部材 3 1・3 2 の係合部付近）に位置しており、往復動部材 1 0 の上方（図 1 の L_1 方向）及び下方（図 1 の L_2 方向）への直線運動が可能となっている。

30

【0036】

このような初期状態から、波力により図 4 に示すように浮き部材 2 が上方に押し上げられると、これに伴って動力変換装置 3 の往復動部材 1 0 が上方（ L_1 方向）に直線運動を行い、この直線運動の動力が連結部材 2 0 及びチェーン 2 3 を介して第一の回動部材 2 1 に伝達され、第一の回動部材 2 1 は R_1 方向の回動運動を行う。この際、往復動部材 1 0 の直線運動の動力は第二の回動部材 2 2 にも伝達され、第二の回動部材 2 2 も同様に R_1 方向の回動運動を行う。

40

【0037】

第一の回動部材 2 1 の R_1 方向の回動運動の動力は、ワンウェイクラッチ及び第一の軸 1 1 を介して第一の回転部材 3 1 に伝達され、第一の回転部材 3 1 は R_1 方向の回転運動を行う。そして、第一の回転部材 3 1 の回転運動の動力は、第一の回転部材 3 1 と係合している第二の回転部材 3 2 に伝達され、第二の回転部材 3 2 は R_2 方向の回転運動を行う。この際、第二の回動部材 2 2 の R_1 方向の回動運動の動力は、ワンウェイクラッチの機能により第二の回転部材 3 2 に伝達されないため、第二の回転部材 3 2 は第二の回動部材 2 2 の影響を受けることなく R_2 方向の回転運動を行うことができる。

【0038】

このようにして、浮き部材 2 の上方への直線運動のエネルギーは、動力変換装置 3 の第一

50

の回転部材 3 1 の R_1 方向の回転運動及び第二の回転部材 3 2 の R_2 方向の回転運動に変換される。

【 0 0 3 9 】

次に、図 4 に示した状態から、波力により図 5 に示すように浮き部材 2 が下方に押し下げられると、これに伴って動力変換装置 3 の往復動部材 1 0 が下方 (L_2 方向) に直線運動を行い、この直線運動の動力が連結部材 2 0 及びチェーン 2 3 を介して第二の回動部材 2 2 に伝達され、第二の回動部材 2 2 は R_2 方向の回動運動を行う。この際、往復動部材 1 0 の直線運動の動力は第一の回動部材 2 1 にも伝達され、第一の回動部材 2 1 も同様に R_2 方向の回動運動を行う。

【 0 0 4 0 】

第二の回動部材 2 2 の R_2 方向の回動運動の動力は、ワンウェイクラッチ及び第二の軸 1 2 を介して第二の回転部材 3 2 に伝達され、第二の回転部材 3 2 は R_2 方向の回転運動を行う。そして、第二の回転部材 3 2 の回転運動の動力は、第二の回転部材 3 2 と係合している第一の回転部材 3 1 に伝達され、第一の回転部材 3 1 は R_1 方向の回転運動を行う。この際、第一の回動部材 2 1 の R_2 方向の回動運動の動力は、ワンウェイクラッチの機能により第一の回転部材 3 1 に伝達されないため、第一の回転部材 3 1 は第一の回動部材 2 1 の影響を受けることなく R_1 方向の回転運動を行うことができる。

【 0 0 4 1 】

このようにして、浮き部材 2 の下方への直線運動のエネルギーは、動力変換装置 3 の第一の回転部材 3 1 の R_1 方向の回転運動及び第二の回転部材 3 2 の R_2 方向の回転運動に変換される。

【 0 0 4 2 】

すなわち、浮き部材 2 の上下往復運動 (及びこれに伴った動力変換装置 3 の往復動部材 1 0 の上下往復運動) のエネルギーは、動力変換装置 3 の第一及び第二の回転部材 3 1・3 2 の連続的な回転運動に変換されることとなる。このように得られた第一及び第二の回転部材 3 1・3 2 の回転運動のエネルギーは、発電用歯車 3 3 の回転軸 3 4 を介して発電機 4 に伝達され、電力に変換されることとなる。

【 0 0 4 3 】

以上説明した実施形態に係る動力変換装置 3 においては、往復動部材 1 0 の上方への直線運動の動力を第一の回動部材 2 1 の R_1 方向の回動運動に変換し、この第一の回動部材 2 1 の回動運動の動力を第一の回転部材 3 1 に伝達して、第一の回転部材 3 1 の R_1 方向の回転運動を実現させ、かつ、第一の回転部材 3 1 の回転運動の動力を第二の回転部材 3 2 に伝達して第二の回転部材 3 2 の R_2 方向の回転運動を実現させることができる。往復動部材 1 0 の上方への直線運動の際には第二の回動部材 2 2 が R_1 方向の回動運動を行うものの、この回動運動の動力は第二の回転部材 3 2 に伝達されないため、第二の回転部材 3 2 の回転運動が妨げられることはなく、第一及び第二の回転部材 3 1・3 2 の回転運動が維持される。

【 0 0 4 4 】

一方、往復動部材 1 0 の下方への直線運動の動力を第二の回動部材 2 2 の R_2 方向の回動運動に変換し、この第二の回動部材 2 2 の回動運動の動力を第二の回転部材 3 2 に伝達して、第二の回転部材 3 2 の R_2 方向の回転運動を実現させ、かつ、第二の回転部材 3 2 の回転運動の動力を第一の回転部材 3 1 に伝達して第一の回転部材 3 1 の R_1 方向の回転運動を実現させることができる。往復動部材 1 0 の下方への直線運動の際には第一の回動部材 2 1 が R_2 方向の回動運動を行うものの、この回動運動の動力は第一の回転部材 3 1 に伝達されないため、第一の回転部材 3 1 の回転運動が妨げられることはなく、第一及び第二の回転部材 3 1・3 2 の回転運動が維持される。

【 0 0 4 5 】

この結果、往復運動部材 1 0 の上方への直線運動及び下方への直線運動の双方の動力が、第一及び第二の回転部材 3 1・3 2 の連続的な回転運動に効率良く変換されることとなる。

10

20

30

40

50

【0046】

また、以上説明した実施形態に係る波力発電装置1においては、波力による浮き部材2の上下往復運動を、動力変換装置3の回転部材31・32の連続的な回転運動に効率良く変換し、この回転運動により電力を発生させることができる。本実施形態に係る波力発電装置1は、動力変換装置3を採用しているため、ストローク長が大きく変化する不規則な波の上下運動のエネルギーを利用して効率良く電力を発生させることができる。

【0047】

<第二実施形態>

続いて、図6～図10を用いて、本発明の第二実施形態に係る波力発電装置1Aについて説明する。

10

【0048】

まず、図6～図8を用いて、本実施形態に係る波力発電装置1Aの構成について説明する。なお、本実施形態に係る波力発電装置1Aは、第一実施形態に係る波力発電装置1の動力変換装置3の構成を部分的に変更したものであり、その他の構成については第一実施形態と実質的に同一である。このため、異なる構成を中心に説明することとし、重複する構成については第一実施形態と同様の符号を付して詳細な説明を省略することとする。

【0049】

波力発電装置1Aは、浮き部材2と、浮き部材2の上下往復運動のエネルギーを回転部材31・32の回転エネルギーに変換する動力変換装置3Aと、動力変換装置3Aの回転部材31・32の回転エネルギーにより電力を発生させる発電機4と、を備えている。なお、図6においては、動力変換装置3Aの構成説明の便宜上、発電機4や発電用歯車33の図示を省略し土台5を破線で示している。

20

【0050】

動力変換装置3Aは、往復動部材10、第一の軸11を中心として回動運動を行う第一の回動部材21、第二の軸12を中心として回動運動を行う第二の回動部材22、第一の軸11を中心として所定方向への回転運動を行う第一の回転部材31、第二の軸12を中心として回転運動を行う第二の回転部材32等を備えている。

【0051】

第一の回動部材21は、第一の軸11を中心として相互に反対方向（図6に示す R_3 及び R_4 方向）の第一及び第二の回動運動を行うように構成されており、第二の回動部材22は、第二の軸12を中心として相互に反対方向（図6に示す R_3 及び R_4 方向）の第一及び第二の回動運動を行うように構成されている。本実施形態においては、図7及び図8に示すように、第二の回動部材22が回転部材31・32を含む平面を挟んで第一の回動部材21と反対側に配置されている。

30

【0052】

第一の回転部材31は、第一の軸11を中心として図6に示す R_3 方向の回転運動を行うように構成されている。第二の回転部材32は、その外周部が第一の回転部材31の外周部と係合して第一の回転部材31の回転運動のエネルギーが伝達されるように配置されており、第二の軸12を中心として第一の回転部材31と反対方向（図6に示す R_4 方向）の回転運動を行うように構成されている。なお、第一の軸11は、第一の回転部材31の回転中心に剛結合されており、第一の回転部材31とともに回転する。一方、第二の軸12は、第二の回転部材32の回転中心に剛結合されており、第二の回転部材32とともに回転する。

40

【0053】

本実施形態においては、図6及び図7に示すように、第一の軸11の上方に第三の軸13を水平に配置しており、この第三の軸13を中心として図6に示す R_3 及び R_4 方向の回動運動を行う第三の回動部材41及び第四の回動部材42を設けている。第四の回動部材42は、回転部材31・32を含む平面を挟んで第三の回動部材41と反対側に配置されている。第三の軸13の端部は、第一及び第二の軸11・12の端部と同様に土台5によって回転可能に支持されている。第三及び第四の回動部材41・42の外周には図示され

50

ていない歯部が形成されている。第三及び第四の回動部材 4 1・4 2 は、金属材料等で構成することができる。なお、第三の軸 1 3 は、第三及び第四の回動部材 4 1・4 2 の回転中心に剛結合されており、第三及び第四の回動部材 4 1・4 2 とともに図 6 に示す R_3 及び R_4 方向に回転するようになっている。

【0054】

また、本実施形態においては、第二の回動部材 2 2 及び第三の回動部材 4 1 の外周に、歯部と噛み合うように第一のチェーン 4 3 が巻き付けられており、第一のチェーン 4 3 は連結部材 2 0 を介して往復動部材 1 0 に連結されている。また、第一の回動部材 2 1 及び第四の回動部材 4 2 の外周には、歯部と噛み合うように第二のチェーン 4 3 が巻き付けられている。このため、往復動部材 1 0 の上下往復運動のエネルギーは、連結部材 2 0、第一のチェーン 4 3、第三の回動部材 4 1、第三の軸 1 3、第四の回動部材 4 2 及び第二のチェーン 4 4 を介して、第一の回動部材 2 1 の回転運動に変換される。また、往復動部材 1 0 の上下往復運動のエネルギーは、連結部材 2 0 及び第一のチェーン 4 3 を介して、第二の回動部材 2 2 の回転運動に変換される。

10

【0055】

具体的には、往復動部材 1 0 の上方（図 6 の L_1 方向）への直線運動（第一の直線運動）は、第三及び第四の回動部材 4 1・4 2 の R_3 方向の回転運動と、第一及び第二の回動部材 2 1・2 2 の R_3 方向の回転運動と、に変換される。一方、往復動部材 1 0 の下方（図 1 の L_2 方向）への直線運動（第二の直線運動）は、第三及び第四の回動部材 4 1・4 2 の R_4 方向の回転運動と、第一及び第二の回動部材 2 1・2 2 の R_4 方向の回転運動と、に変換される。連結部材 2 0、第一及び第二のチェーン 4 3・4 4、第三及び第四の回動部材 4 1・4 2 及び第三の軸 1 3 は、本発明における動力変換手段を構成する。

20

【0056】

第一の回動部材 2 1 と第一の軸 1 1 との間には、図示されていないワンウェイクラッチが設けられている。これにより、第一の回動部材 2 1 の第一の回転運動（図 6 に示す R_3 方向）の動力が第一の軸 1 1 を介して第一の回転部材 3 1 に伝達されて第一の回転部材 3 1 の所定方向（図 6 に示す R_3 方向）の回転運動が実現される一方、第一の回動部材 2 1 の第二の回転運動（図 6 に示す R_4 方向）の動力が第一の回転部材 3 1 に伝達されないようになっている。また、第二の回動部材 2 2 と第二の軸 1 2 との間にもワンウェイクラッチが設けられている。これにより、第二の回動部材 2 2 の第二の回転運動（図 6 に示す R_4 方向）の動力が第二の軸 1 2 を介して第二の回転部材 3 2 に伝達されて第二の回転部材 3 2 の図 6 に示す R_4 方向の回転運動が実現される一方、第二の回動部材 2 2 の第一の回転運動（図 6 に示す R_3 方向）の動力が第二の回転部材 3 2 に伝達されないようになっている。これらワンウェイクラッチは、本発明における第一及び第二の動力伝達手段に相当するものである。

30

【0057】

なお、本実施形態においては、第二の回動部材 2 2 及び第三の回動部材 4 1 を、回転部材 3 1・3 2 を含む平面を挟んで第一の回動部材 2 1 及び第四の回動部材 4 2 と反対側に配置した例を示したが、各回動部材の位置はこれに限られるものではない。例えば、第一の回動部材 2 1、第二の回動部材 2 2、第三の回動部材 4 1、第四の回動部材 4 2 を全て回転部材 3 1・3 2 の片面側に配置することもできる。かかる場合には、第一の回動部材 2 1 及び第四の回動部材 4 2 に巻き付けられる第二のチェーン 4 4 と、第二の回動部材 2 2 及び第三の回動部材 4 1 に巻き付けられる第一のチェーン 4 3 と、が干渉しないように各回動部材を配置する。また、第四の回動部材 4 2 を省き、第三の回動部材 4 1 と、第一の回動部材 2 1 及び第二の回動部材 2 2 と、を同一平面上に配置し、各回動部材に 1 本のチェーンを巻きつけ、この 1 本のチェーンを介して動力の伝達を行うこともできる。

40

【0058】

次に、図 6、図 9 及び図 10 を用いて、本実施形態に係る波力発電装置 1 A の動作について説明する。なお、図 9 及び図 10 においては、動力変換装置 3 A の動作説明の便宜上、発電機 4 や土台 5 の図示を省略している。

50

【 0 0 5 9 】

以下の説明においては、図 6 に示した状態を初期状態として波力発電装置 1 A を稼働させるものとする。初期状態においては、往復動部材 1 0 と第一のチェーン 4 3 とを連結する連結部材 2 0 が第一の軸 1 1 よりも若干下方に位置しており、往復動部材 1 0 の上方（図 6 の L_1 方向）及び下方（図 6 の L_2 方向）への直線運動が可能となっている。

【 0 0 6 0 】

このような初期状態から、波力により図 9 に示すように浮き部材 2 が上方に押し上げられると、これに伴って動力変換装置 3 A の往復動部材 1 0 が上方（ L_1 方向）に直線運動を行い、この直線運動の動力が連結部材 2 0、第一のチェーン 4 3、第三の回動部材 4 1、第三の軸 1 3、第四の回動部材 4 2 及び第二のチェーン 4 4 を介して第一の回動部材 2 1 に伝達され、第一の回動部材 2 1 は R_3 方向の回動運動を行う。この際、往復動部材 1 0 の直線運動の動力は第二の回動部材 2 2 にも伝達され、第二の回動部材 2 2 も同様に R_3 方向の回動運動を行う。

10

【 0 0 6 1 】

第一の回動部材 2 1 の R_3 方向の回動運動の動力は、ワンウェイクラッチ及び第一の軸 1 1 を介して第一の回転部材 3 1 に伝達され、第一の回転部材 3 1 は R_3 方向の回転運動を行う。そして、第一の回転部材 3 1 の回転運動の動力は、第一の回転部材 3 1 と係合している第二の回転部材 3 2 に伝達され、第二の回転部材 3 2 は R_4 方向の回転運動を行う。この際、第二の回動部材 2 2 の R_3 方向の回動運動の動力は、ワンウェイクラッチの機能により第二の回転部材 3 2 に伝達されないため、第二の回転部材 3 2 は第二の回動部材 2 2 の影響を受けることなく R_4 方向の回転運動を行うことができる。

20

【 0 0 6 2 】

このようにして、浮き部材 2 の上方への直線運動のエネルギーは、動力変換装置 3 A の第一の回転部材 3 1 の R_3 方向の回転運動及び第二の回転部材 3 2 の R_4 方向の回転運動に変換される。

【 0 0 6 3 】

次に、図 9 に示した状態から、波力により図 1 0 に示すように浮き部材 2 が下方に押し下げられると、これに伴って動力変換装置 3 A の往復動部材 1 0 が下方（ L_2 方向）に直線運動を行い、この直線運動の動力が連結部材 2 0 及び第一のチェーン 4 3 を介して第二の回動部材 2 2 に伝達され、第二の回動部材 2 2 は R_4 方向の回動運動を行う。この際、往復動部材 1 0 の直線運動の動力は第一の回動部材 2 1 にも伝達され、第一の回動部材 2 1 も同様に R_4 方向の回動運動を行う。

30

【 0 0 6 4 】

第二の回動部材 2 2 の R_4 方向の回動運動の動力は、ワンウェイクラッチ及び第二の軸 1 2 を介して第二の回転部材 3 2 に伝達され、第二の回転部材 3 2 は R_4 方向の回転運動を行う。そして、第二の回転部材 3 2 の回転運動の動力は、第二の回転部材 3 2 と係合している第一の回転部材 3 1 に伝達され、第一の回転部材 3 1 は R_3 方向の回転運動を行う。この際、第一の回動部材 2 1 の R_4 方向の回動運動の動力は、ワンウェイクラッチの機能により第一の回転部材 3 1 に伝達されないため、第一の回転部材 3 1 は第一の回動部材 2 1 の影響を受けることなく R_3 方向の回転運動を行うことができる。

40

【 0 0 6 5 】

このようにして、浮き部材 2 の下方への直線運動のエネルギーは、動力変換装置 3 A の第一の回転部材 3 1 の R_3 方向の回転運動及び第二の回転部材 3 2 の R_4 方向の回転運動に変換される。

【 0 0 6 6 】

すなわち、浮き部材 2 の上下往復運動（及びこれに伴った動力変換装置 3 A の往復動部材 1 0 の上下往復運動）のエネルギーは、動力変換装置 3 A の第一及び第二の回転部材 3 1 ・ 3 2 の連続的な回転運動に変換されることとなる。このように得られた第一及び第二の回転部材 3 1 ・ 3 2 の回転運動のエネルギーは、発電用歯車 3 3 の回転軸 3 4 を介して発電機 4 に伝達され、電力に変換されることとなる。

50

【 0 0 6 7 】

以上説明した実施形態に係る動力変換装置 3 A においては、往復動部材 1 0 の上方への直線運動の動力を第一の回動部材 2 1 の R_3 方向の回動運動に変換し、この第一の回動部材 2 1 の回動運動の動力を第一の回転部材 3 1 に伝達して、第一の回転部材 3 1 の R_3 方向の回転運動を実現させ、かつ、第一の回転部材 3 1 の回転運動の動力を第二の回転部材 3 2 に伝達して第二の回転部材 3 2 の R_4 方向の回転運動を実現させることができる。往復動部材 1 0 の上方への直線運動の際には第二の回動部材 2 2 が R_3 方向の回動運動を行うものの、この回動運動の動力は第二の回転部材 3 2 に伝達されないので、第二の回転部材 3 2 の回転運動が妨げられることはなく、第一及び第二の回転部材 3 1・3 2 の回転運動が維持される。

10

【 0 0 6 8 】

一方、往復動部材 1 0 の下方への直線運動の動力を第二の回動部材 2 2 の R_4 方向の回動運動に変換し、この第二の回動部材 2 2 の回動運動の動力を第二の回転部材 3 2 に伝達して、第二の回転部材 3 2 の R_4 方向の回転運動を実現させ、かつ、第二の回転部材 3 2 の回転運動の動力を第一の回転部材 3 1 に伝達して第一の回転部材 3 1 の R_3 方向の回転運動を実現させることができる。往復動部材 1 0 の下方への直線運動の際には第一の回動部材 2 1 が R_4 方向の回動運動を行うものの、この回動運動の動力は第一の回転部材 3 1 に伝達されないので、第一の回転部材 3 1 の回転運動が妨げられることはなく、第一及び第二の回転部材 3 1・3 2 の回転運動が維持される。

20

【 0 0 6 9 】

この結果、往復運動部材 1 0 の上方への直線運動及び下方への直線運動の双方の動力が、第一及び第二の回転部材 3 1・3 2 の連続的な回転運動に効率良く変換されることとなる。

【 0 0 7 0 】

また、以上説明した実施形態に係る波力発電装置 1 A においては、波力による浮き部材 2 の上下往復運動を、動力変換装置 3 A の回転部材 3 1・3 2 の連続的な回転運動に効率良く変換し、この回転運動により電力を発生させることができる。本実施形態に係る波力発電装置 1 A は、動力変換装置 3 A を採用しているため、ストローク長が変化する不規則な波の上下運動のエネルギーを利用して効率良く電力を発生させることができる。

30

【 0 0 7 1 】

なお、以上説明した各実施形態においては、波力に起因する浮き部材 2 の上下往復運動のエネルギーを回転エネルギーに変換する際に、本発明に係る動力変換装置を適用した例を示したが、本発明に係る動力変換装置の適用例はこれに限られるものではない。例えば、用水路や河川の流水エネルギーを翼部材の往復直線運動のエネルギーに変換する流体式動力装置に本発明に係る動力変換装置を接続し、翼部材の往復直線運動のエネルギーを回転エネルギーに変換し、さらにこの回転エネルギーを利用して電力を発生させることもできる。

【 0 0 7 2 】

また、以上説明した各実施形態においては、第一の回転部材 3 1 の回転運動のエネルギーを、第一の回転部材 3 1 と噛み合う発電用歯車 3 3 の回転軸 3 4 を介して発電機 4 に伝達した例を示したが、第一の回転部材 3 1 の回転運動のエネルギーを発電機 4 に伝達するための構成はこれに限られるものではない。例えば、図 1 1 に示すように、第一の回転部材 3 1 とともに第一の軸 1 1 を中心に回転する歯車 3 5 と、発電機 4 の回転軸 4 a に取り付けられた歯車 3 6 と、にチェーン 3 7 を巻き付け、第一の回転部材 3 1 の回転運動のエネルギーを、歯車 3 5、チェーン 3 7 及び歯車 3 6 を介して発電機 4 の回転軸 4 a に伝達することもできる（第三実施形態）。また、これら歯車 3 5・3 6 及びチェーン 3 7 に代えて、プーリー及び V ベルトを採用してもよい。

40

【 0 0 7 3 】

また、以上説明した各実施形態においては、回動部材の外周に歯部を形成し、回動部材の外周に歯部と噛み合うようにチェーン 2 3 を巻き付け、往復動部材 1 0 とチェーン 2 3 とを連結部材 2 0 で連結することにより動力変換手段を構成した例を示したが、動力変換

50

手段の構成はこれに限られるものではない。

【 0 0 7 4 】

例えば、回動部材としてプーリーを採用し、プーリーの外周にVベルトを巻きつけ、往復動部材 1 0 と V ベルトとを連結部材 2 0 で連結することにより動力変換手段を構成することもできる。また、図 1 2 (A) に示すように、往復動部材 1 0 の一方の面に歯部 1 0 A を形成することにより、歯部 2 1 A ・ 2 2 A を形成した回動部材 2 1 ・ 2 2 の外周に往復動部材 1 0 の歯部 1 0 A を直接噛み合わせることもできる。かかる場合には、往復動部材 1 0 の歯部 1 0 A が動力変換手段を構成することとなり、チェーンや連結部材を別途設ける必要がなくなる。また、図 1 2 (B) に示すように、往復動部材 1 0 の一方の面に形成した歯部 1 0 A に噛み合うとともに第一及び第二の回動部材 2 1 ・ 2 2 の歯部 2 1 A ・ 2 2 A に噛み合う歯部 2 0 A を有する動力変換用回動部材 2 0 B を第一及び第二の回動部材 2 1 ・ 2 2 の間に配置することもできる。このような構成を採用した場合においても、往復動部材 1 0 の往復直線運動の動力を、チェーンを採用することなく、動力変換用回動部材 2 0 B を介して、第一及び第二の回動部材 2 1 ・ 2 2 の回動運動に変換することができる。

10

【 0 0 7 5 】

また、以上説明した各実施形態においては、第一の回転部材 3 1 の回転運動のエネルギーを歯車等を介して発電機 4 に伝達した例を示したが、同様の構成を介して第二の回転部材 3 2 の回転運動のエネルギーを発電機 4 に伝達することもできる。

20

【 0 0 7 6 】

また、本発明に係る動力変換装置を用いて人間の足の上下往復運動のエネルギーを回転エネルギーに変換し、この回転エネルギーを利用して電力を発生させる発電システムを構築することもできる。かかる発電システムを採用すると、人間の体重を有効利用して効率良く発電を行うことができる。

【 符号の説明 】

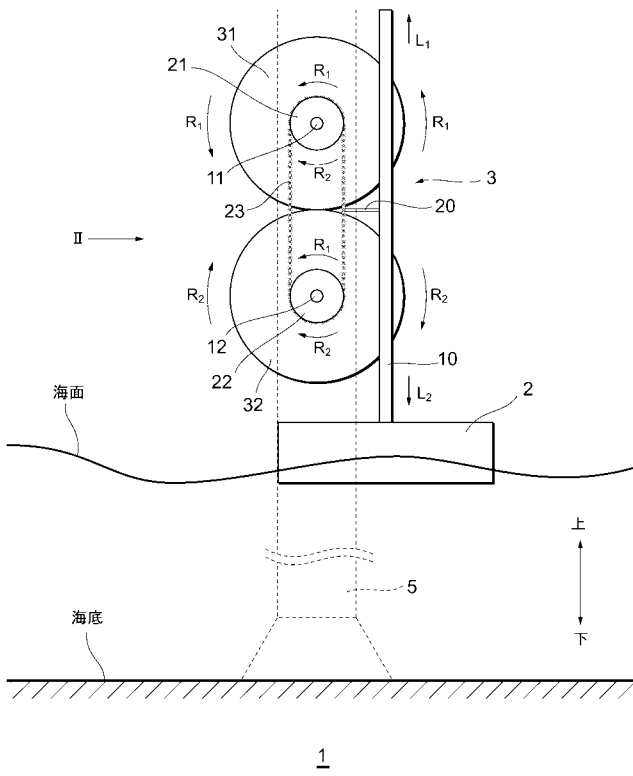
【 0 0 7 7 】

- 1 ・ 1 A ... 波力発電装置
- 2 ... 浮き部材
- 3 ・ 3 A ... 動力変換装置
- 4 ... 発電機
- 1 0 ... 往復動部材
- 1 0 A ... 歯部
- 1 1 ... 第一の軸
- 1 2 ... 第二の軸
- 1 3 ... 第三の軸 (動力変換手段)
- 2 0 ... 連結部材 (動力変換手段)
- 2 0 A ... 歯部
- 2 0 B ... 動力変換用回動部材 (動力変換手段)
- 2 1 ... 第一の回動部材
- 2 1 A ... 歯部
- 2 2 ... 第二の回動部材
- 2 2 A ... 歯部
- 2 3 ... チェーン (動力変換手段)
- 3 1 ... 第一の回転部材
- 3 2 ... 第二の回転部材
- 4 1 ... 第三の回動部材 (動力変換手段)
- 4 2 ... 第四の回動部材 (動力変換手段)
- 4 3 ... 第一のチェーン (動力変換手段)
- 4 4 ... 第二のチェーン (動力変換手段)

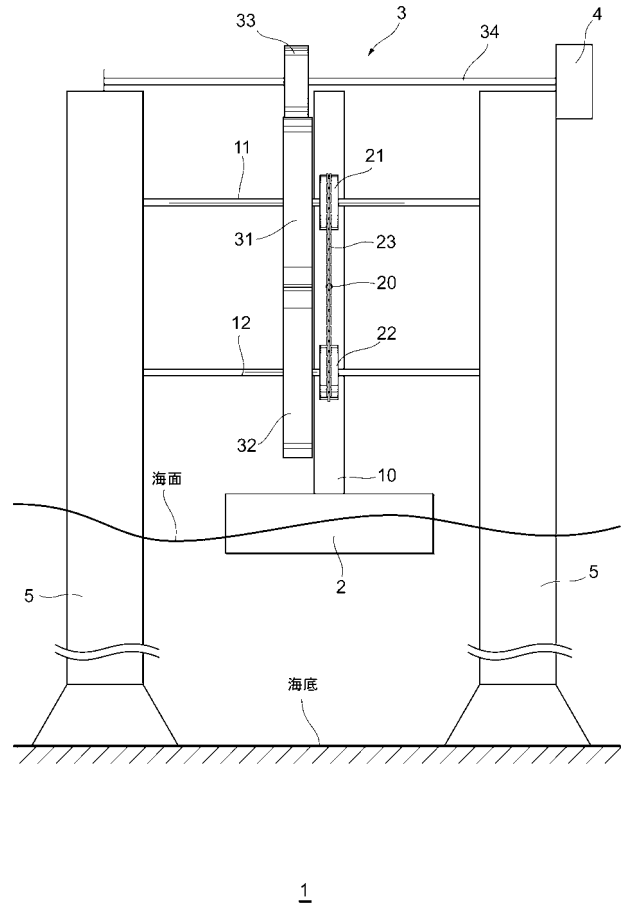
30

40

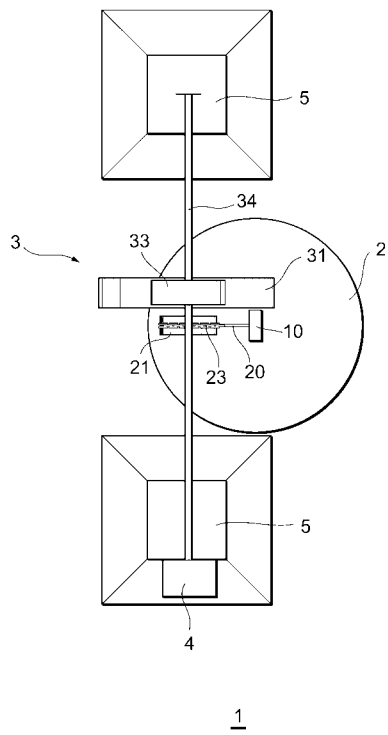
【 図 1 】



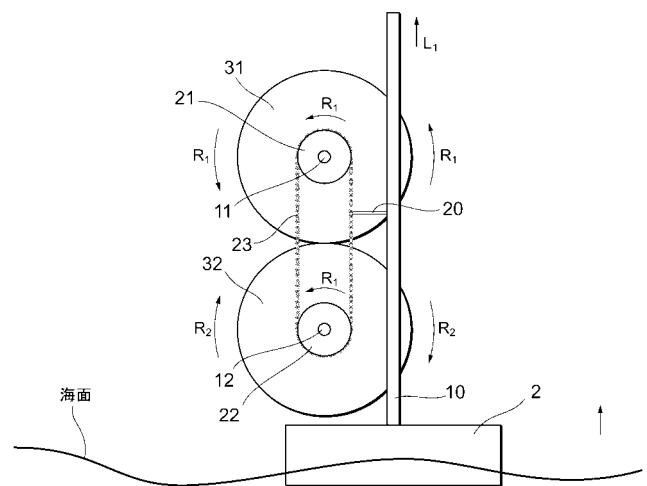
【 図 2 】



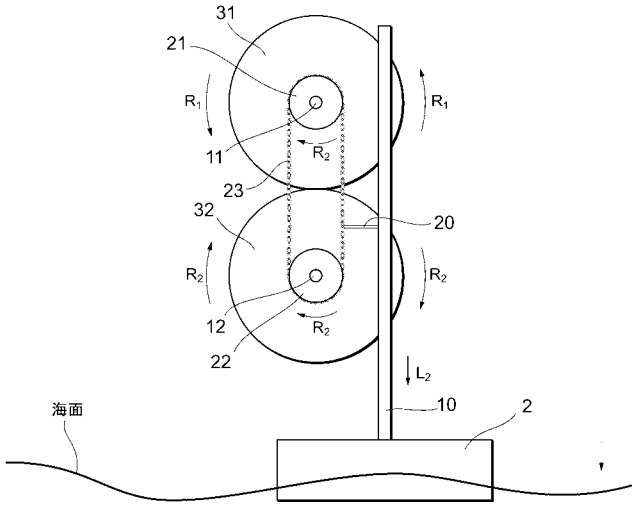
【 図 3 】



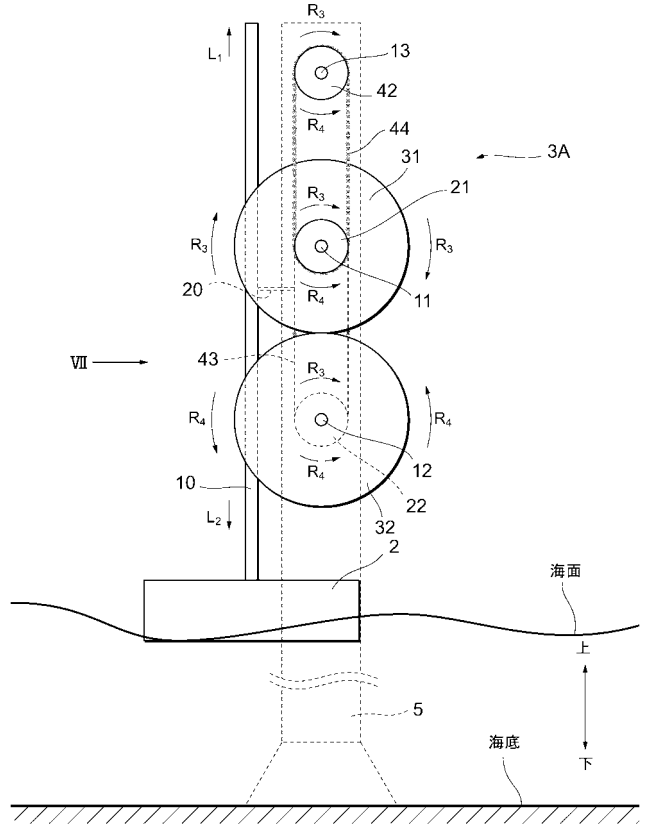
【 図 4 】



【图 5】

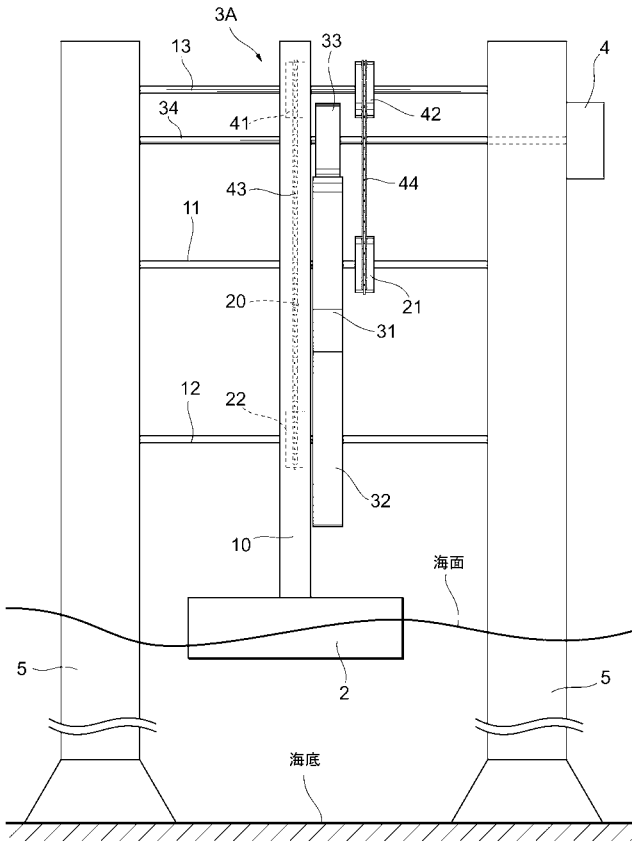


【图 6】



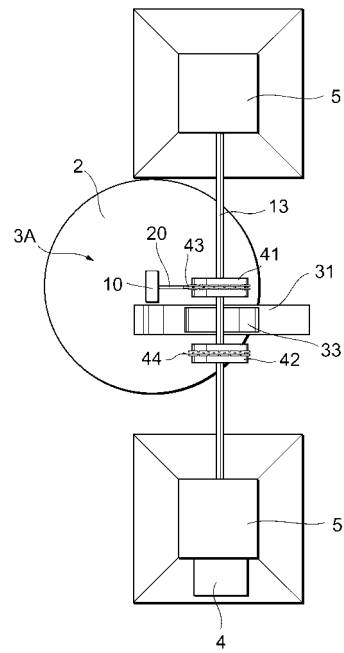
1A

【图 7】



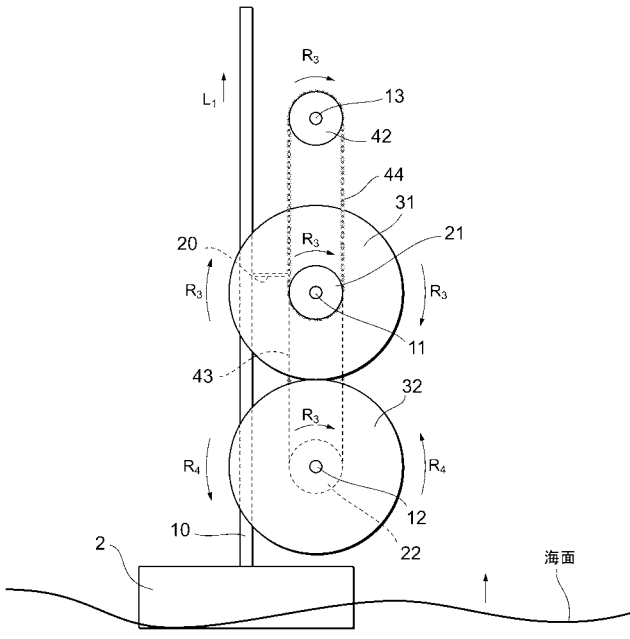
1A

【图 8】

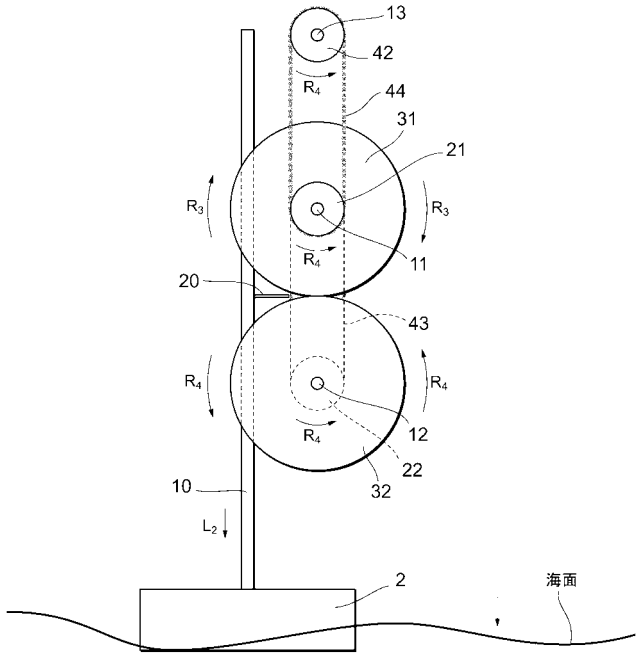


1A

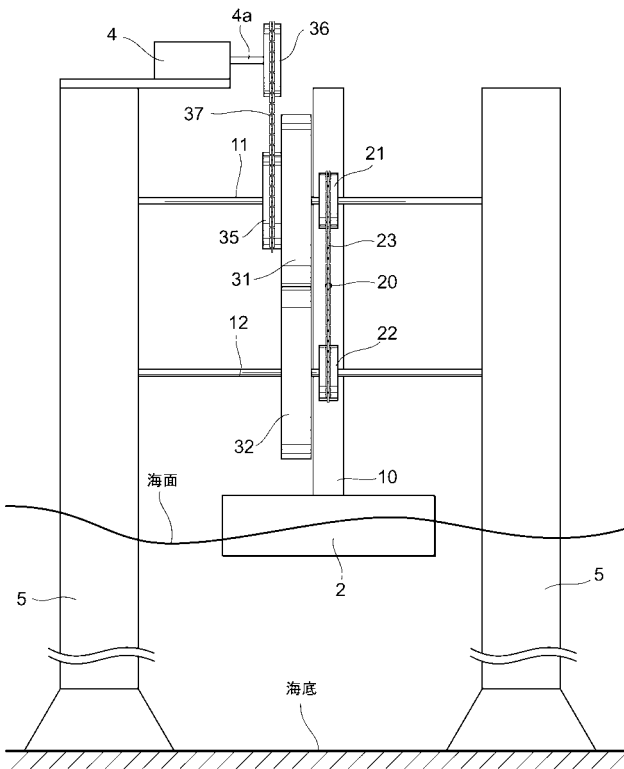
【 図 9 】



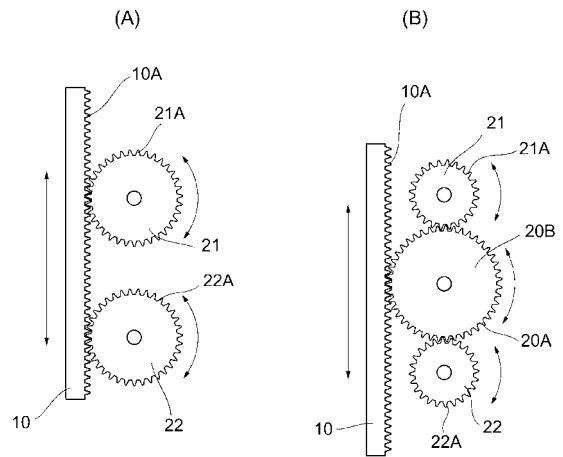
【 図 10 】



【 図 11 】



【 図 12 】



フロントページの続き

(51)Int.Cl.

F 1 6 H 19/04 (2006.01)

F I

F 1 6 H 19/04

テーマコード(参考)