

(19) 日本国特許庁(JP)

(12) 公開特許公報(A)

(11) 特許出願公開番号

特開2005-337535

(P2005-337535A)

(43) 公開日 平成17年12月8日(2005.12.8)

(51) Int. Cl. ⁷	F I	テーマコード (参考)
F 2 3 D 14/04	F 2 3 D 14/04	A 3 K O 1 7
A 6 1 C 13/00	F 2 3 D 14/28	C
F 2 3 D 14/28	A 6 1 C 13/00	L

審査請求 未請求 請求項の数 8 O L (全 16 頁)

(21) 出願番号	特願2004-154200 (P2004-154200)	(71) 出願人	899000057 学校法人日本大学 東京都千代田区九段南四丁目8番24号
(22) 出願日	平成16年5月25日(2004.5.25)	(71) 出願人	594121143 有限会社秋山歯科器具製作所 東京都台東区入谷2-37-2号
		(74) 代理人	100090044 弁理士 大滝 均
		(72) 発明者	林 純子 東京都千代田区九段南4丁目8番24号 学校法人日本大学内
		(72) 発明者	西山 實 東京都千代田区九段南4丁目8番24号 学校法人日本大学内

最終頁に続く

(54) 【発明の名称】 プンゼンバーナ

(57) 【要約】

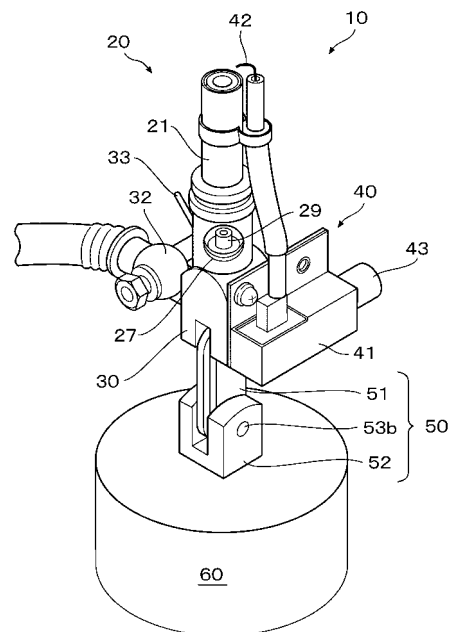
【課題】

点火が容易におこなえ、従来よりも強い火力の燃焼炎を得ることができ、据置式としてあらゆる角度に燃焼炎の方向を向けることができ、手持ち式のバーナとしても使えるプンゼンバーナを提供する。

【解決手段】

筒体とそれに連設する基体とでプンゼンバーナ本体を構成し、前記筒体の先端近傍に点火用放電棒を添設し、強火力な燃焼炎を得るために空気取入孔や燃焼ガス噴出ノズルの径などを特定し、前記筒体内部に形成された内側空気混合ガス流通路を筒体の先端に向かって段階的に内径を狭め、前記基体の後端に回転自在に連設した把持体をベースプレートに対して抜き差し自在となるように構成した。

【選択図】 図1



【特許請求の範囲】

【請求項 1】

ベースプレート基体と、

この基体に所定の傾斜で自在に立設される先端が開放された有底の筒体と、

前記筒体内部に形成された内側空気混合ガス流通路と、

前記筒体の先端部分に二重管構造で形成された前記内側空気混合ガス流通路を取囲む外側空気混合ガス流通路と、

前記外側空気混合ガス流通路の根元部分に穿設された前記内側空気混合ガス流通路と前記外側空気混合ガス流通路とを連通する連通孔と、

前記筒体内の底部に配設された燃焼ガス噴出ノズルおよび空気取入孔と、

前記基体内に形成された燃焼ガス流通路に連通された前記燃焼ガス噴出ノズルと、

前記燃焼ガス流通路の中間部に介装された燃焼ガス開閉弁と、を備え、

前記内側空気混合ガス流通路は前記筒体内の底部から前記筒体の先端に向かって段階的に内径が狭められて第 1 の内側空気混合ガス流通路、第 2 の内側空気混合ガス流通路および第 3 の内側空気混合ガス流通路が形成されていることを特徴とするブンゼンバーナ。

10

【請求項 2】

前記筒体の先端近傍に点火用放電棒が添設されたことを特徴とする請求項 1 に記載のブンゼンバーナ。

【請求項 3】

前記ベースプレート基体の中心部に配設された挿通孔と、

前記挿通孔に抜差し自在に挿通される丸棒状の把持部と、を備え、

前記ブンゼンバーナを抜差し自在に挿通したことを特徴とする請求項 1 または請求項 2 に記載のブンゼンバーナ。

20

【請求項 4】

前記ブンゼンバーナは、前記把持部に回動自在に軸支されていることを特徴とする請求項 1 ないし請求項 3 に記載のブンゼンバーナ。

【請求項 5】

前記ガス開閉弁を操作するガス栓をレバー式としたことを特徴とする請求項 1 ないし請求項 4 に記載のブンゼンバーナ。

【請求項 6】

前記筒体の外部に添設して種火用ガス流通路を形成する種火用ガス流通管を設け、

前記種火用ガス流通管の先端を前記筒体の先端近傍に位置させ、

前記種火用ガス流通路の後端は前記燃焼ガス流通路に接続する種火機構を備えていることを特徴とする請求項 1 ないし請求項 5 に記載のブンゼンバーナ。

30

【請求項 7】

前記燃焼ガス流通路の他端は、携帯用ガスポンペに接続されていることを特徴とする請求項 1 ないし請求項 6 に記載のブンゼンバーナ。

【請求項 8】

燃焼ガスに 13A 仕様の都市ガスを使用する場合において、

前記燃焼ガス噴出ノズルのノズル径が略 0.3 mm ~ 0.5 mm、より好ましくは 0.3 mm ~ 0.4 mm であり、

口径が略 6.0 mm ~ 11.0 mm、より好ましくは 6.0 mm ~ 8.0 mm の前記空気取入孔を 1 または 2 箇所、より好ましくは 2 箇所設置し、

前記第 1 の内側空気混合ガス流通路径が略 9.0 mm であり、前記第 2 の内側空気混合ガス流通路径が略 5.0 mm であり、前記第 3 の内側空気混合ガス流通路径が略 4.0 mm であり、

前記外側空気混合ガス流通路の流通路幅が略 1.0 mm ~ 2.0 mm であり、

口径が略 1.0 mm ~ 1.7 mm の前記連通管を 4 箇所設置したことを特徴とする請求項 1 ないし請求項 7 に記載のブンゼンバーナ。

40

【発明の詳細な説明】

50

【技術分野】

【0001】

本願発明はブンゼンバーナに関し、特に歯科技工用としても手工芸用としても使用することのできるブンゼンバーナに関する。

【背景技術】

【0002】

歯科技工士が使用する器具の一つにブンゼンバーナがある。このブンゼンバーナは歯科技工士が入れ歯の製作工程で、歯肉部を蝋（入れ歯製作用の「ろう」を意味する。以下同じ。）により造型加工するとき使用する器具で、具体的にはスパチュラをはじめとした各種技工用器材を加熱したり、蝋自体を溶かすのに用いられる。さらに、歯科治療用ユニット等に設置され、診療用にも用いられている。

10

従来から用いられているブンゼンバーナの代表例について、図6を基に以下に説明する。図6は従来例のブンゼンバーナの斜視図であるが、図6に示すように、ブンゼンバーナ500は、ベースプレート501と、ベースプレート501に立設され先端が開放された有底の筒体502と、筒体502の底部に配設された燃焼ガス噴出ノズル503に燃焼ガスを供給するガス供給管504と、筒体502とガス供給管504の間に介装され、図示外のガス調整弁に連設されたガス栓505からなっている。そして、筒体502の先端部分は、同一軸線の二重管として構成され、二重の空気混合ガス流路が形成されている。また、噴出ノズル503近傍の筒体502には空気取入孔506が穿設され、空気取入孔506と同径の空気取入れ調整孔が穿設された空気取入れ調整用リング507が、筒体502の底部近傍に回動自在に嵌合されている。

20

【0003】

当該ブンゼンバーナ500を点火させるときは、まず、ガスの元栓を開け、ガス栓505を右回りに回動させ、筒体502の先端にライター等の点火具を近づけて点火することになる。そして、ブンゼンバーナ500の火力調整は、ガス調整つまみ505および空気取入れ調整用リング507によっておこなう。すなわち、蝋を溶かすような強い火力を必要とする場合には、ガス調整つまみ505をさらに右回りに回動させて全開とし、空気取入れ調整用リング507を回動させて空気取入孔の有効面積を最大にすると、ブンゼンバーナ500の燃焼炎は、中心に還元炎を有しその回りを酸化炎が取り囲んだ予混炎となり、強い火力が得られる。

30

【0004】

ところで、入れ歯の製作工程では、継続的にブンゼンバーナを使用するわけではなく、ブンゼンバーナが不要な場合も頻繁に生ずる。このような場合に、その都度、ブンゼンバーナの燃焼炎を消火することは能率的ではなく、ガス栓505および空気取入れ調整用リング507を操作して燃焼炎を一時的に弱めることが多い。この「燃焼炎を一時的に弱める」操作も、ガス栓505および空気取入れ調整用リング507の調整によっておこなうため、比較的煩雑であることから、種火機構を採り入れたブンゼンバーナも製造されている。当該種火機構は、筒体によって形成された空気混合ガス流路とは別経路で種火用のガス流路を設け、当該種火用のガス流路の先端を筒体先端近傍に位置させて、ブンゼンバーナ使用時には常に、種火用のガス流路の先端で弱い火力でガスを燃焼させている。そして、一時的にブンゼンバーナが不要な場合には、筒体先端の「燃焼炎を一時的に弱める」のではなく、ガス栓を閉じて筒体先端の燃焼炎のみを消火するようになっている。

40

【0005】

蝋の溶解作業では、ブンゼンバーナの上方に蝋溶解用の皿を定置させて、この皿を加熱して皿の中の蝋を溶かすことが一般に行われているが、この場合、溶けた蝋がブンゼンバーナの火口内に垂れて、空気混合ガス流路を塞ぐようなこともある。このようなことを防ぐためや、入れ歯の製作工程上、スパチュラや熱伝棒をはじめとした各種技工用器材を加熱したり、あるいは他の任意の箇所に燃焼炎をあてる必要がある場合もあることから、必要に応じて手持ち式のバーナを使用することがある。また、蝋の溶解時間の短縮化を図りたいという要請もある。

50

【0006】

上述の背景を考慮して、手持ち式のバーナとしても使用できるブンゼンバーナの発明が、特開2001-112789号公報に開示されているので、図7に示す。図7(a)はブンゼンバーナの側面図であり、図7(b)はブンゼンバーナの筒体を軸線に沿って切断した要部断面図である。

【0007】

図7に示すように、ブンゼンバーナ610は、ベース612と、ベース612の中央から鉛直に起立する支柱614と、この支柱614に取付けられた筒体616とを有し、筒体616はボール622を介在させて支柱614と連結されている。そして、筒体616は、その内部に、軸線に沿って延びる小径のエア通路632と、エア通路632の回りに配置された燃焼ガス通路634とを有して、エア通路632は、筒体616の軸線に沿って配置された小径管636によって形成され、小径管636の外周面と、この外周面から離間した筒体616の内壁616aとで燃焼ガス通路634が形成されている。また、筒体616の先端部分には金属メッシュからなる耐熱円筒体646が取付けられていて、筒体616の後端には、内外二重のホース638が接続されて、その内方管によりエアが供給され、外方管によりガスが供給される。

10

【0008】

上記の構成からなる特開2001-112789号公報に係る発明は、「従来よりも強力な火炎を作ることができ」、「ブンゼンバーナ610を台の上に置き、筒体616を斜め下方に傾けた姿勢にして、(中略)ボールの中の蠟に向けて直接的に過熱することもでき」、また、「ブンゼンバーナ610を持ち上げてハンド式トーチの代わりに使うこともでき」という効果を奏するものである。

20

【特許文献1】特開2001-112789号公報

【発明の開示】

【発明が解決しようとする課題】

【0009】

しかし、最初の例として示した従来のブンゼンバーナでは、点火の際に、ライターなどの点火具を必要としていて、ライターなどは常に携帯するとは限らず、ブンゼンバーナの使用開始時にあわてる場合も少なくない。また、種火装置付のブンゼンバーナでは、比較的長い作業の中断であっても、ブンゼンバーナの点火作業は面倒であるため、種火を点けたままの状態にすることが多い。

30

【0010】

また、当該特開2001-112789号公報に開示のブンゼンバーナは、上述のように蠟の溶解の火力(熱量)としては充分であったとして、充填する蠟(金属を結合する金属の「ろう」を意味する。以下同じ。)、その他の金属の熔解・加工において必要とする火力としてはいま一步であり、十分なものではなかった。そして、ブンゼンバーナ610を構成するボール622を介在させたボールジョイント機構の特性から、据置式で使用した場合には、筒体616を鉛直状態で使用することはできない。

【0011】

そこで、本願発明は、点火が容易で、従来よりも蠟を始めとする金属溶解等に威力を発揮する強力な燃焼炎を得ることができ、据置式としてあらゆる角度に燃焼炎の方向を向けることができ、手持ち式のバーナとしても使え、多面的な機能を持つブンゼンバーナを提供することを目的とする。

40

【課題を解決するための手段】

【0012】

上記課題を解決するために、本願請求項1に係るブンゼンバーナは、ベースプレート基体と、この基体に所定の傾斜で自在に立設される先端が開放された有底の筒体と、前記筒体内部に形成された内側空気混合ガス流通路と、前記筒体の先端部分に二重管構造で形成された前記内側空気混合ガス流通路を取囲む外側空気混合ガス流通路と、前記外側空気混合ガス流通路の根元部分に穿設された前記内側空気混合ガス流通路と前記外側空気混合ガ

50

ス流管路とを連通する連通孔と、前記筒体内の底部に配設された燃焼ガス噴出ノズルおよび空気取入孔と、前記基体内に形成された燃焼ガス流管路に連通された前記燃焼ガス噴出ノズルと、前記燃焼ガス流管路の中間部に介装された燃焼ガス開閉弁と、を備え、前記内側空気混合ガス流管路は前記筒体内の底部から前記筒体の先端に向かって段階的に内径が狭められて第1の内側空気混合ガス流管路、第2の内側空気混合ガス流管路および第3の内側空気混合ガス流管路が形成されていることを特徴とする。

また、本願請求項2に係る発明は、前記請求項1に記載のブンゼンバーナにおいて、前記筒体の先端近傍に点火用放電棒が添設されたことを特徴とする。

さらに、本願請求項3に係る発明は、前記請求項1または請求項2に記載のブンゼンバーナにおいて、前記ベースプレート基体の中心部に配設された挿通孔と、前記挿通孔に抜差し自在に挿通される丸棒状の把持部と、を備え、前記ブンゼンバーナを抜差し自在に挿通したことを特徴とする。 10

そして、本願請求項4に係る発明は、前記請求項1ないし請求項3に記載のブンゼンバーナにおいて、前記ブンゼンバーナは、前記把持部に回動自在に軸支されていることを特徴とする。

また、本願請求項5に係る発明は、前記請求項1ないし請求項4に記載のブンゼンバーナにおいて、前記ガス開閉弁を操作するガス栓をレバー式としたことを特徴とする。

さらに、本願請求項6に係る発明は、前記請求項1ないし請求項5に記載のブンゼンバーナにおいて、前記筒体の外部に添設して種火用ガス流管路を形成する種火用ガス流通管を設け、前記種火用ガス流通管の先端を前記筒体の先端近傍に位置させ、前記種火用ガス流管路の後端は前記燃焼ガス流管路に接続する種火機構を備えていることを特徴とする。 20

そして、本願請求項7に係る発明は、前記請求項1ないし請求項6に記載のブンゼンバーナにおいて、前記燃焼ガス流管路の他端は、携帯用ガスボンベに接続されていることを特徴とする。

また、本願請求項8に係る発明は、前記請求項1ないし請求項7に記載のブンゼンバーナにおいて、燃焼ガスに13A仕様の都市ガスを使用する場合、前記燃焼ガス噴出ノズルのノズル径が略0.3mm~0.5mm、より好ましくは0.3mm~0.4mmであり、口径が略6.0mm~11.0mm、より好ましくは6.0mm~8.0mmの前記空気取入孔を1または2箇所、より好ましくは2箇所設置し、前記第1の内側空気混合ガス流管路径が略9.0mmであり、前記第2の内側空気混合ガス流管路径が略5.0mmであり、前記第3の内側空気混合ガス流管路径が略4.0mmであり、前記外側空気混合ガス流管路の流路幅が略1.0mm~2.0mmであり、口径が略1.7mmの前記流通管を4箇所設置したことを特徴とする。 30

【発明の効果】

【0013】

本願各請求項に係るブンゼンバーナは、ベースプレート基体と、この基体に所定の傾斜で自在に立設される先端が開放された有底の筒体と、前記筒体内部に形成された内側空気混合ガス流管路と、前記筒体の先端部分に二重管構造で形成された前記内側空気混合ガス流管路を取囲む外側空気混合ガス流管路と、前記外側空気混合ガス流管路の根元部分に穿設された前記内側空気混合ガス流管路と前記外側空気混合ガス流管路とを連通する連通孔と、前記筒体内の底部に配設された燃焼ガス噴出ノズルおよび空気取入孔と、前記基体内に形成された燃焼ガス流管路に連通された前記燃焼ガス噴出ノズルと、前記燃焼ガス流管路の中間部に介装された燃焼ガス開閉弁と、前記筒体の先端近傍に添設された点火用放電棒と、を備え、前記内側空気混合ガス流管路は前記筒体内の底部から前記筒体の先端に向かって段階的に内径が狭められて第1の内側空気混合ガス流管路、第2の内側空気混合ガス流管路および第3の内側空気混合ガス流管路が形成されているので、従来のブンゼンバーナよりも、燃焼温度が高い燃焼炎が得られ、鐵等の金属を溶解させるに足る強い火力(熱量)が得られるという特徴を有する。 40

【0014】

また、実験結果については後に詳述するが、ブンゼンバーナの火力は、使用する燃焼ガ 50

ス、燃焼ガス噴出ノズルのノズル径、空気取入孔の形状、内側空気混合ガス流通路および外側空気混合ガス流通路の形状を適宜なものとする事により、中心部の還元炎が従来よりも小さく、還元炎を取り囲む酸化炎も従来よりも短くなり、従来のブンゼンバーナではなし得ない細かな加工作業に適するという特有の効果を奏する。

これは、詳しい知見は明らかではないが、内側空気混合ガス流通路を筒体の先端に向かって段階的に内径を狭めることにより、通常得られる13A都市ガス仕様に対して、この13Aの燃焼ガスと空気が従来よりもよく混合・余熱され、この空気混合ガスが燃焼すると、中心部の還元炎が従来よりも短く、還元炎を取り囲む酸化炎も従来よりも短くなり、従来の燃焼炎に比して燃焼温度が高くなるのではないかと推察される。

【0015】

さらに、本願各請求項に係るブンゼンバーナは、筒体の先端近傍に点火用放電棒を添設しているため、別体の点火具を用意する必要はなく、ブンゼンバーナの使用に際しては、(1)ガス栓を開け、(2)圧電式点火具の押ボタンを押圧する、という2動作だけで点火することができる。このような簡単な操作で点火できることから、種火機構を備えた場合であっても、種火を点けたままの状態を放置することなく、頻繁に種火や燃焼炎を消火するようになり、燃焼ガスの消費量も少なくなる。

【0016】

そして、本願各請求項に係るブンゼンバーナは、ベースプレートの挿通孔にブンゼンバーナ本体の後端に連設された丸棒状の把持部が抜差し自在となっているため、ベースプレートから抜いた状態のブンゼンバーナを手持ち式のバーナとして使用でき、また、ベースプレートに差した状態のブンゼンバーナを据置き式のバーナとして使用できる。

【0017】

また、本願各請求項に係るブンゼンバーナは、ブンゼンバーナ本体が把持部に回動自在に軸支されているため、据置き式のバーナとして使用する場合には、垂直に保持されている把持部に対して、ブンゼンバーナ本体を回動させることにより、筒体の先端を斜め下方に傾けた姿勢にして使用できる。また、手持ち式のバーナとして使用する場合には、把持部を垂直に保持した状態で、筒体の先端を斜め下方に傾けた姿勢にして使用できる。さらに、把持部をブンゼンバーナ本体と同一軸線上に接続しているため、筒体の軸線は水平に対する仰角を-30度から+135度程度までの間の任意の角度で傾けることができる。

【0018】

さらに、本願各請求項に係るブンゼンバーナは、ガス栓をレバー式としているため、つまみ式のガス栓と異なり、両手が塞がった状態でも片手の一部を使用して、簡単にガス栓の開閉操作ができる。

【0019】

そして、本願各請求項に係るブンゼンバーナは、種火機構を有しているため、ブンゼンバーナの燃焼炎を極めて短時間使用しない場合には、種火を点けたままブンゼンバーナの燃焼炎のみを消火することができ、燃焼炎を使用する次の工程にスムーズに移行することができる。このブンゼンバーナの燃焼炎を極めて短時間使用しない作業は、頻繁に生ずるため、ブンゼンバーナの燃焼炎を点けたままにするよりは、経済的にも、また、安全上からも極めて有効なものとなる。

【0020】

また、本願各請求項に係るブンゼンバーナは、携帯用ガスポンペを使用するため、ガス供給設備のない場所でも使用することができる携帯型ブンゼンバーナとなり、本発明に係るブンゼンバーナの用途を、たとえば蠟溶解、蠟付け作業が必要な手工芸分野にも広げることができる。

【0021】

なお、請求項7に係る発明においては、燃焼ガス流通路の他端に、携帯用ガスポンペを接続しているが、ベースプレート自体にガスポンペを内蔵とすることも可能であり、またこの場合に、内蔵されたガスポンペを着脱可能なカートリッジ方式のものや、ベースプレート内にガス充填用空間を設けたポンペガス注入方式とすることも可能である。

10

20

30

40

50

このように構成すると、携帯用ブンゼンバーナとしての利便性がさらに高まることになる。

【発明を実施するための最良の形態】

【0022】

まず、本願発明を実施するための最良の形態のうち、第1の実施例のブンゼンバーナについて、図1ないし図3に基づいて詳細に説明する。図1は、第1の実施例に係るブンゼンバーナの斜視図、図2は、ブンゼンバーナの筒体を軸線に沿って切断した断面図、図3は、ブンゼンバーナの先端を斜めに傾けた姿勢図である。

図1および図2において、符号10は本実施例に係るブンゼンバーナ、符号20は筒体、符号21は外管、符号22は内管、符号23は内側空気混合ガス流通路、符号23aは第1の内側空気混合ガス流通路、符号23bは第2の内側空気混合ガス流通路、符号23cは第3の内側空気混合ガス流通路、符号24は外側空気混合ガス流通路、符号25は連通管、符号26は空気取入調整リング、符号27は空気取入調整孔、符号28は空気取入孔、符号29は燃焼ガス噴出ノズル、符号30は基体、符号31は燃焼ガス流通路、符号32は燃焼ガス開閉弁、符号33はガス栓、符号34は燃焼ガス管接続部、符号35は燃焼ガス管、符号40は圧電式点火具、符号41は点火具本体、符号42は放電棒、符号43は押ボタン、符号50はブンゼンバーナ把持体、符号51は連杆、符号52は把持挿入部、符号60はベースプレートである。

10

【0023】

図に示すように、本実施例に係るブンゼンバーナ10は、筒体20と、筒体20の基端部に連設された基体30と、筒体20に添設された圧電式点火具40と、基体30の下端に連設され、筒体20と基体30からなるブンゼンバーナ本体と同一軸線上のブンゼンバーナ把持体50と、ベースプレート60から構成される。

20

筒体20は、先端部が開放された有底円筒体であり、円筒部は外管21と内管22の二重構造となっていて、外管21の内周面と内管22の外周面とは密接した状態となっている。そして、筒体20の先端部分では、内管22の外径が縮小されていて、外管21と内管22の間に第2の内側空気混合ガス流通路23bおよび第3の内側空気混合ガス流通路23cを取り巻くように形成された空間は、外側空気混合ガス流通路24となっていて、外側空気混合ガス流通路24の根元部分には、4つの連通管25が等間隔に内管22に貫設されている。

30

【0024】

内側空気混合ガス流通路23は、筒体20内の底部から筒体20の先端に向かって段階的に内径が狭められて第1の内側空気混合ガス流通路23a、第2の内側空気混合ガス流通路23bおよび第3の内側空気混合ガス流通路23cが形成されている。そして、第2の内側空気混合ガス流通路23bの流通路長さがもっとも長く、第1の内側空気混合ガス流通路23aの流通路長さがこれに次ぎ、第3の内側空気混合ガス流通路23cの流通路長さがもっとも短く形成されていて、4つの連通管25は第2の内側空気混合ガス流通路23bと外側空気混合ガス流通路24との間を連通している。

【0025】

また、筒体20の底部近傍には、2つの空気取入孔28が等間隔に内管22に貫設されている。すなわち、2つの空気取入孔28は、第1の内側空気混合ガス流通路23aと外部を連通するように形成されている。

40

空気取入孔28の近傍の外管21は、内管22に対して回動自在に嵌合された空気取入調整リング26となっている。そして、空気取入調整リング26にも空気取入孔28と同径の2つの空気取入調整孔27が貫設されていて、空気取入調整リング26を回動させることにより、空気取入孔28と空気取入調整孔27の重なり部分の面積が増減して空気取入孔28の空気取入有効面積を変化させることができるようになっている。また、筒体20内の底部の中心部には、燃焼ガス噴出ノズル29が配設されている。

【0026】

筒体20の基端部に連設された基体30は、筒体20に対向する端部が、ブンゼンバー

50

ナ把持体 50 を構成する連杆 51 の一端に回動自在に軸支されていて、筒体 20 の基端部と筒体 20 に対向する端部との中間域から直交する方向に延伸した一端は、抜け出し防止用の溝が刻設された燃焼ガス管接続部 34 となっていて、燃焼ガス管 35 に接続される。そして、燃焼ガス噴出ノズル 29 と燃焼ガス管接続部 34 は、ブンゼンバーナ支持体 30 内に形成された燃焼ガス流通路 31 によって連通していて、燃焼ガス流通路 31 の中間部には燃焼ガス開閉弁 32 が介装されている。なお、燃焼ガス開閉弁 32 はガス栓 33 によって開閉操作される。

【0027】

筒体 20 と基体 30 からなるブンゼンバーナ本体に添設された圧電式点火具 40 は、点火具本体 41 と、放電棒 42 と、押ボタン 43 とから構成され、点火具本体 41 の先端に突設された放電棒 42 の先端は、筒体 20 の先端に位置するようブンゼンバーナ本体に固着されている。

10

【0028】

ブンゼンバーナ把持体 50 は、連杆 51 と丸棒状の把持挿入部 52 とで構成され、連杆 51 の一端は基体 30 にボルト 53a により軸着され、他端は把持挿入部 52 にボルト 53b により軸着されている。すなわち、基体 30 は連杆 51 を介して把持挿入部 52 に対して回動自在となっている。また、把持挿入部 52 の図示外の他端はベースプレート 60 に刻設された挿通孔（図示外）に抜差し自在に挿通されている。そして、筒体 20 と基体 30 からなるブンゼンバーナ本体は、連杆 51 の両端の軸着部を固定するボルト 53 を緩めることにより回動可能となり、ブンゼンバーナ本体の姿勢を決めた後、ボルト 53 を締め、ブンゼンバーナ本体の姿勢を固定する。本実施例においては、ブンゼンバーナ本体と把持挿入部 52 間を 2 箇所軸支しているが、1 箇所を固着して、他の 1 箇所のみで軸支してもよい。

20

【0029】

前述のように、ベースプレート 60 は、中心部に挿通孔（図示外）を有し、重しとしての役割を果たすよう比較的重量のある金属で作られている。

【0030】

つぎに、本実施例に係るブンゼンバーナ 10 の作用について説明する。

ガス栓 33 のハンドルを操作して、燃焼ガス開閉弁 32 の向きを燃焼ガス流通管 31 に対して垂直方向（図 2 に示す状態）から燃焼ガス流通管 31 と同一の方向へ変えると、燃焼ガスは燃焼ガス流通路 31 を通って燃焼ガス噴出ノズル 29 から勢いよく内側空気混合ガス流通路 23 に噴出する。噴出した燃焼ガスは、その勢いで内側空気混合ガス流通路 23 を通って内側空気混合ガス流通路 23 の先端から外部に放出される。このとき、圧電式点火具 40 の押ボタン 43 を押圧すると、放電棒 42 の先端から筒体 20 の先端に放電による閃光が生じて燃焼ガスが点火される。

30

【0031】

ここで、点火された燃焼ガスの燃焼炎について説明する。

燃焼ガスが燃焼ガス噴出ノズル 29 から内側空気混合ガス流通路 23 に噴出する際に、空気取入調整リング 26 と空気取入孔 28 との重ね合わせを無くした場合、すなわち、空気取入有効面積をゼロとした場合には、燃焼ガスのみが内側空気混合ガス流通路 23 の先端から外部に放出される。この場合は、燃焼に必要な酸素が燃焼炎の外部から供給されるため、燃焼炎の大部分は不完全燃焼の還元炎となり、未燃焼物質が煤となって大気内側空気混合ガス流通路 23 内中に放出される。

40

【0032】

一方、空気取入調整リング 26 と空気取入孔 28 とをぴったりと重ね合わせた場合、すなわち、空気取入有効面積を最大とした場合には、内側空気混合ガス流通路 23 内を燃焼ガスはその周りに空気を伴って筒体 20 の先端へと向かっていく。

前述のように、内側空気混合ガス流通路 23 は、第 1 の内側空気混合ガス流通路 23a、第 2 の内側空気混合ガス流通路 23b および第 3 の内側空気混合ガス流通路 23c から構成されているが、空気雰囲気中にある第 1 の内側空気混合ガス流通路 23a 内に噴出さ

50

れた燃焼ガスは、この第1の内側空気混合ガス流通路23a内で空気と出会い、混じり合いながら第1の内側空気混合ガス流通路23a内を流れ、空気と混じり合った空気混合ガスは、その一部が連通管25から外側空気混合ガス流通路24に流入して外側空気混合ガス流通路24の先端から放出され、残りの大半の空気混合ガスは、第3の内側空気混合ガス流通路23cの先端から放出される。

【0033】

すなわち、第1の内側空気混合ガス流通路23a内は、燃焼ガスと空気の混合スペースとしての役割を担い、第1の内側空気混合ガス流通路23a内で燃焼ガスと空気が混合された空気混合ガスは、流通路が狭められた第2の内側空気混合ガス流通路23bへと流入し、燃焼ガスと空気の混合の度合いをより一層高めながら第2の内側空気混合ガス流通路23bの先端へと移動していく。そして、さらに流通路が狭められた第3の内側空気混合ガス流通路23cを通過して外部に放出される。

10

【0034】

そして、第2の内側空気混合ガス流通路23b内の空気混合ガスの一部は外側空気混合ガス流通路24から放出されるが、これは、第3の内側空気混合ガス流通路23cの先端から放出される空気混合ガスが、徒に大気中に拡散されることなく、まとまった形をもって放出されるようにする役割を担うものである。

したがって、第3の内側空気混合ガス流通路23cの先端からは、燃焼ガスと空気が十分攪拌されて細長くまとまった空気混合ガスが放出され、かつ、外側空気混合ガス流通路24から放出される空気混合ガスにより、本願発明のブンゼンバーナに係る燃焼炎は、従来よりも短く、縦に細長い形状を呈するようになり、燃焼温度は1,000前後と高くなる。

20

【0035】

前述のように、燃焼炎の形状や燃焼温度は、燃焼ガスの種類、燃焼ガス噴出ノズル29のノズル径、空気取入孔28の大きさおよび箇所数（空気取入有効面積）、第1の内側空気混合ガス流通路23aの径および長さ、第2の内側空気混合ガス流通路23bの径および長さ、第3の内側空気混合ガス流通路23cの径および長さ、外管23の内周面と内管22の外周面との離間距離（外側空気ガス混合流通路の幅）、および連通管25の大きさおよび箇所数、によって異なると考えられる。

【0036】

そこで本願発明者は、使用する燃焼ガスを13A仕様の都市ガスとした場合に、ブンゼンバーナの構成を第1の内側空気混合ガス流通路23aの径および長さを9mmおよび11mmとし、第2の内側空気混合ガス流通路23bの径および長さを5mmおよび25.5mmとし、第3の内側空気混合ガス流通路23cの径（実験結果を表1に示すが、表1においては、単に「火口直径」という。）および長さを4mm、5mmおよび1.5mmの2種類とし、外側空気ガス混合流通路の幅を1.0mmとして、燃焼ガス噴出ノズル29のノズル径（表1においては、単に「ノズル径」という。）、空気取入孔28の径および箇所数（表1においては、単に「取入孔の径および箇所数」という。）、連通管25の径および箇所数（表1においては、単に「連通管の径および箇所数」という。）をさまざまに変えて実験を行い、得られる燃焼炎の外観形状について目視した。

30

40

その実験結果を表1に示す。

【0037】

【表 1】

火口直径	4 mm		4 mm		5 mm	
取入孔の径および箇所数 (○mm×○箇所)	6×1	6×2	8×1	8×2	6×1	6×2
連通管径および箇所数 (○mm×○箇所)	1.0×4		1.7×4		1.5×4	
ノズル径=0.3mm	○	○	○	○	○	×:透青
燃烧炎の長さ (mm)	18~19	13~14	20~22	17~20	12~17	
ノズル径=0.35mm	○	○	○	◎	○	△:透青
燃烧炎の長さ (mm)	35~38	30~33	30~33	30~33	17~20	15~20
ノズル径=0.4mm	△	◎	○	○	○	△:透青
燃烧炎の長さ (mm)		35~38	30~33	43	20~26	20~23
ノズル径=0.5mm	×	×	×	×	×	△
燃烧炎の長さ (mm)						43:太い

10

20

【0038】

表1のノズル径の欄は、ノズル径をそれぞれの数値とした場合の燃烧炎の形状を示し、
 は「形状が良い」、 は「形状がまあ良い」、 は「形状にまとまりがない」、×は「
 燃烧炎が細くならない」状態を示し、「透青」は燃烧炎の色が透明に近い青色を呈している
 ことを示している。また、表1の燃烧炎の長さの欄は、ノズル径をそれぞれの数値とし
 た場合の燃烧炎の火口から先端までの長さを示し、「太い」は燃烧炎が他の燃烧炎に比
 べてやや太い状態であったことを示している。

【0039】

表1から、燃烧ガス噴出ノズル29のノズル径は、より好ましくは0.3mm~0.4
 mmであり、空気取入孔28の径は、より好ましくは6.0mm~8.0mmであり、空
 気取入孔28の箇所数は2個であることが好ましい。また、第3の内側空気混合ガス流通
 路23cの径が4.0mmであることが好ましいことが分かる。なお、この場合における
 燃烧炎の長さは、概ね30mmないし32mmである。

30

【0040】

つぎに、上記ブンゼンバーナの燃烧炎の火力を検証するために、13A仕様の燃烧ガス
 を使って、図6に示す従来型のブンゼンバーナとの溶解比較実験をおこなった。

本実験における本発明に係るブンゼンバーナは、第1の内側空気混合ガス流通路23a
 の径および長さを9mmおよび11mmとし、第2の内側空気混合ガス流通路23bの径
 および長さを5mmおよび25.5mmとし、第3の内側空気混合ガス流通路23cの径
 および長さを4mmおよび1.5mmとし、外側空気ガス混合流通路の幅を1.0mmと
 し、燃烧ガス噴出ノズル29のノズル径を0.35mmとし、空気取入孔28の径および
 箇所数を8mmおよび2箇所とし、連通管25の径および箇所数を1.7mmおよび4箇
 所としたものを使用した。

40

【0041】

溶解比較実験は、ブンゼンバーナ上方に内容積25×35×2.5(単位:ミリメー
 トル)のポーセレン焼成皿を定置し、燃烧温度の偏りを防ぐためポーセレン焼成皿の上に2
 8×36×5(単位:ミリメートル)のカーボンシートを載せ、その上に試料を載置して
 加熱した。

50

対象とする試料の種類を表 2 に、溶解実験結果を表 3 に示す。

【 0 0 4 2 】

【表 2】

試料の種類 (製品名)	製造元	液相点	固相点	組成 (重量%)
K 2 0 鑑	石福興業	840℃	790	Au:83.3、Ag:4、Cu:5、 Zn:5.0、In:2.7
歯科用銀鑑 (サンプラチナ普及鑑)	デンツプライ三金	750℃		Ag:45、Cu:33、Zn:22
金銀パラジウム合金 (パラトップ 12 マルチ)	デンツプライ三金	965℃		Au:12、Pd:20、Ag:50、 Cu:15、Others:3

10

【 0 0 4 3 】

【表 3】

試料の種類	試料番号	試料重量 (g)	溶解時間 (秒)
K 2 0 鑑	1-①	0.0436	1 7
	1-②	0.0428	1 2
	1-③	0.0433	1 3
	1-④	0.0465	1 8
	1-⑤	0.0435	1 6
歯科用銀鑑	2-①	0.0429	1 7
	2-②	0.0458	1 2
	2-③	0.0438	1 3
	2-④	0.0449	1 8
	2-⑤	0.0447	1 6
金銀パラジウム合金	3-①	1.00	1 3 0
	3-②	1.00	1 5 0
	3-③	1.00	1 0 5
	3-④	1.00	9 0
	3-⑤	1.00	1 2 0

20

30

40

【 0 0 4 4 】

表 3 の結果は、いずれも本実施例のブンゼンバーナのデータであり、本実施例のブンゼンバーナでは、K 2 0 鑑および歯科用銀鑑についてはいずれも約 1 4 秒で溶解し、金銀パラジウム合金 1 g の試料では 2 分間の加熱で溶解した。一方、従来のブンゼンバーナを用

50

いた場合には300秒以上加熱しても、試料が溶解するにはいたらなかった。

【0045】

ここで、図3に基づいて火口、すなわち筒体20の先端を斜めに傾けた姿勢にして使用する場合について説明する。図3において、図1および図2と同一の要素は同一の符号を付してその説明を省略する。図3は、ブンゼンバーナ10の姿勢図であり、図3(a)は筒体20の先端を斜め上方に傾けた姿勢図、図3(b)は筒体20の先端を斜め下方に傾けた姿勢図であって、図中の符号は筒体20の仰角、符号は筒体20の俯角である。

【0046】

前述のように、筒体20と基体30からなるブンゼンバーナ本体の姿勢は、連杆51の両端の軸着部を固定するボルト53により変えることができるが、図3(a)に示すように、水平線とブンゼンバーナ本体とのなす仰角は0度から135度まで回動可能であり、図3(b)に示すように、水平線とブンゼンバーナ本体とのなす俯角は0度から30度まで回動可能であり、上記範囲内であればいずれの位置でも固定できる。

10

【0047】

そして、本実施例に係るブンゼンバーナ10は、手持ち式としても使用できることもあって、歯科技工士がおこなう入れ歯の製作工程上において、バーナを必要とするあらゆる作業に対応することができる。また、従来、蠟の溶解作業では、ブンゼンバーナの上方に溶解用の皿を定置させて、この皿の中の蠟を溶かしていたが、皿を作業台上に置き、ブンゼンバーナ本体を斜め下方に傾けた姿勢でこの皿の中の蠟を溶かすこともできる。

【0048】

つぎに、第2の実施例のブンゼンバーナについて、図4に基づいて説明する。図4において、図1ないし図3と同一の要素は同一の符号を付してその説明を省略する。図4は、第2の実施例のブンゼンバーナの斜視図であり、符号11は本実施例のブンゼンバーナ、符号34はレバー式ガス栓、符号61はベースプレート、符号70は携帯用ガスボンベである。本実施例に係るブンゼンバーナは、携帯性を重視したものであり、使い勝手を重視した第1の実施例に係るブンゼンバーナと、本質的にその機能、作用において異なるところはなないが、以下に相違点についてのみ説明する。

20

【0049】

レバー式ガス栓34は、握り部分が大きくなっていて、両手が塞がれていても指を使用することなく手の甲などでも操作可能であり、誰にでも使用できるように工夫されていてユニバーサルデザインの条件を満たすものである。また、圧電式点火具40の放電棒42は、筒体20の内部に配設されていて、いわゆる外付け式の第1の実施例とは異なる。これは持ち運ぶ際に放電棒42が損傷しないようにしたためである。そして、押ボタン43は押下式となっているため、点火に押ボタン43を操作しても、ブンゼンバーナ11が横倒しになるような恐れはない。さらに、ベースプレート61も携帯性を考慮して、第1の実施例に係るブンゼンバーナ10よりも軽量化されている。

30

【0050】

そして、燃焼ガスの供給源としては、携帯用ガスボンベ70を使用しているため、ガス供給設備のない場所でも使用することができ、歯科技工以外の多くの分野で本願発明に係るブンゼンバーナを使用することが可能となる。

40

【0051】

ところで、図5は、第2の実施例に係るもう1つの実施例のブンゼンバーナの斜視図である。

図5に記載のブンゼンバーナと図4に記載のブンゼンバーナとは構成がほぼ同様であるが、主な相違点は、図4に記載のブンゼンバーナは、別体の携帯用ガスボンベ70を構成要素としているのに対し、図5に記載のブンゼンバーナは、ベースプレート62自体にガスボンベを内蔵としている点にある。

【0052】

したがって、図5に記載のブンゼンバーナは、ガスボンベとブンゼンバーナを連通させる燃焼ガス流通路が内蔵されていて、外付きの燃焼ガス管が不要であるため、外観上は非

50

常にすっきりしている一方、ベースプレート 6 2 の形状に制約されて、内臓ガスポンベの容量が図 4 に記載のブンゼンバーナで使用される携帯用ガスポンベ 7 0 よりも小さくなる。このため、短時間の作業に適している。

なお、内蔵されたガスポンベを着脱可能なカートリッジ方式のものや、ベースプレート内にガス充填用空間を設けたボンベガス注入方式とすることも可能であることは、前述の通りである。

【図面の簡単な説明】

【 0 0 5 3 】

【図 1】図 1 は、第 1 の実施例に係るブンゼンバーナの斜視図である。

【図 2】図 2 は、第 1 の実施例に係るブンゼンバーナの筒体を軸線に沿って切断した断面図である。 10

【図 3】図 3 は、第 1 の実施例に係るブンゼンバーナの筒体を斜めに傾けた姿勢図であり、図 3 (a) は筒体の先端を斜め上方に傾けた姿勢図、図 3 (b) は筒体の先端を斜め下方に傾けた姿勢図

【図 4】図 4 は、第 2 の実施例に係るブンゼンバーナの斜視図である。

【図 5】図 5 は、第 2 の実施例に係るもう 1 つの実施例のブンゼンバーナの斜視図である。

【図 6】図 6 は、従来例のブンゼンバーナの斜視図である。

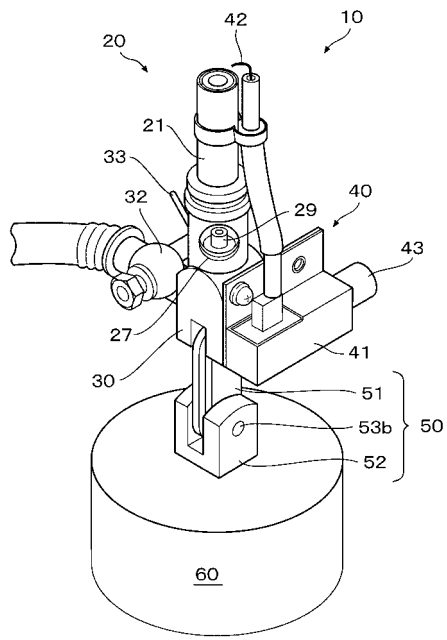
【図 7】図 7 は、特開 2 0 0 1 - 1 1 2 7 8 9 号公報に開示されたブンゼンバーナの図であり、図 7 (a) はブンゼンバーナの側面図、図 7 (b) はブンゼンバーナの筒体を軸線 20 に沿って切断した要部断面図である。

【符号の説明】

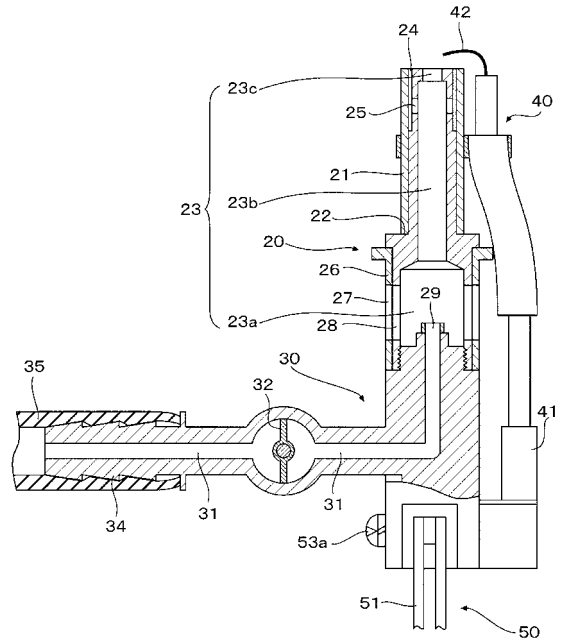
【 0 0 5 4 】

- 1 0 第 1 の本実施例に係るブンゼンバーナ
- 1 1 第 2 の本実施例に係るブンゼンバーナ
- 2 0 筒体
- 2 1 外管
- 2 2 内管
- 2 3 内側空気混合ガス流通路
- 2 3 a 第 1 の内側空気混合ガス流通路 30
- 2 3 b 第 2 の内側空気混合ガス流通路
- 2 3 c 第 3 の内側空気混合ガス流通路
- 2 4 外側空気混合ガス流通路
- 2 5 連通管
- 2 6 空気取入調整リング
- 2 8 空気取入孔
- 2 9 燃焼ガス噴出ノズル
- 3 0 基体
- 3 1 燃焼ガス流通路
- 3 2 燃焼ガス開閉弁 40
- 3 3 ガス栓
- 3 4 レバー式ガス栓
- 4 0 圧電式点火具
- 4 2 放電棒
- 4 3 押ボタン
- 5 0 ブンゼンバーナ把持体
- 6 0 第 1 の実施例のベースプレート
- 6 1 第 2 の実施例のベースプレート
- 6 2 第 2 の実施例のもう 1 つの実施例のベースプレート
- 7 0 携帯用ガスポンベ 50

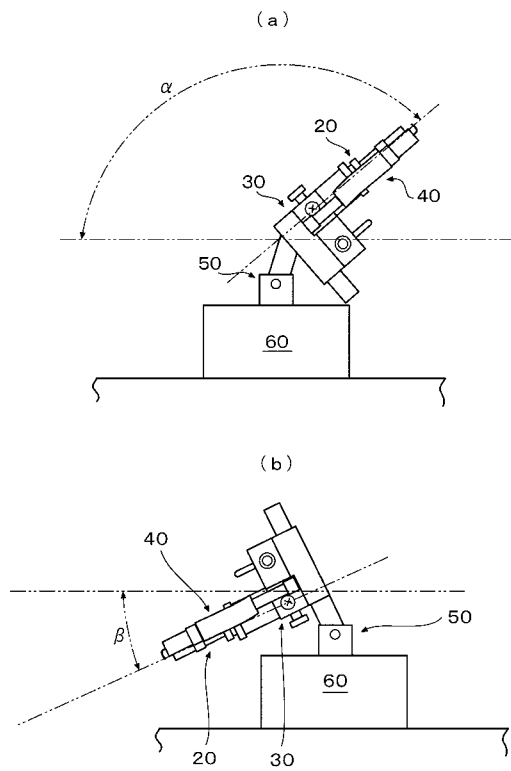
【 図 1 】



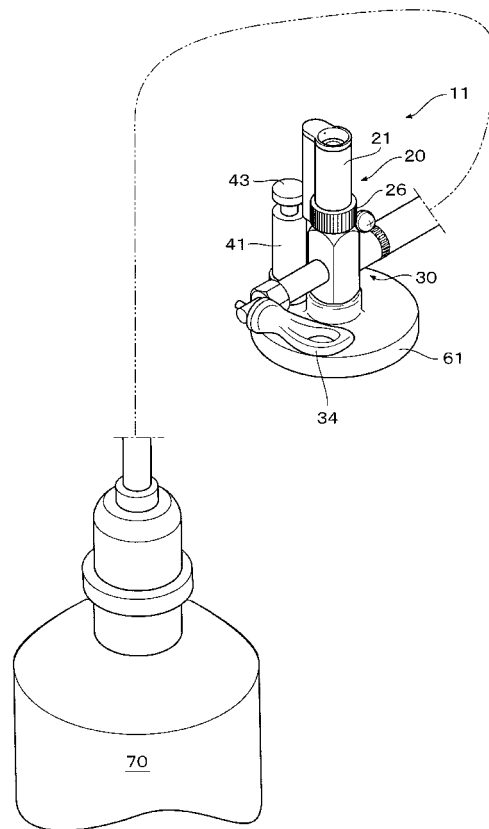
【 図 2 】



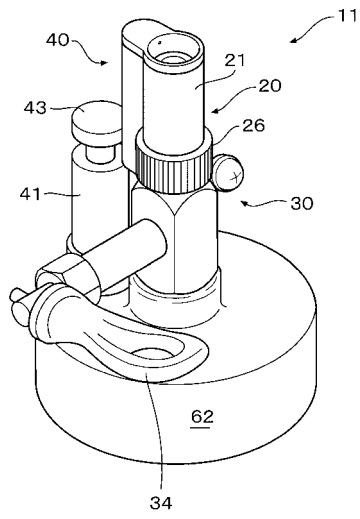
【 図 3 】



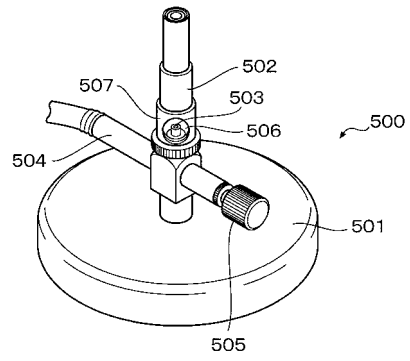
【 図 4 】



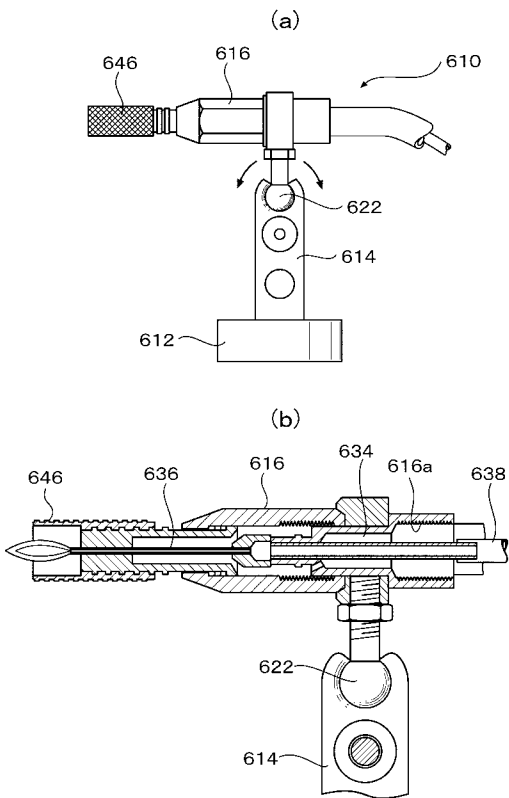
【 図 5 】



【 図 6 】



【 図 7 】



フロントページの続き

(72)発明者 廣瀬 英晴

東京都千代田区九段南4丁目8番24号 学校法人日本大学内

Fターム(参考) 3K017 AA06 AA07 AA10 AB02 AB09 AD01 AD11 AD14 AG02