

(19) 日本国特許庁(JP)

再公表特許(A1)

(11) 国際公開番号

W02004/100831

発行日 平成18年7月13日 (2006. 7. 13)

(43) 国際公開日 平成16年11月25日 (2004. 11. 25)

(51) Int. Cl. F I テーマコード (参考)
A 6 1 L 27/00 (2006.01) A 6 1 L 27/00 E 4 C 0 8 1

審査請求 有 予備審査請求 未請求 (全 36 頁)

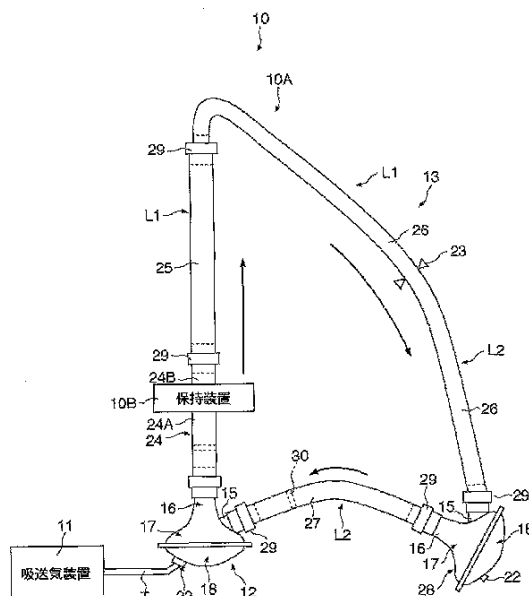
出願番号 特願2005-506214 (P2005-506214)	(71) 出願人 899000068
(21) 国際出願番号 PCT/JP2004/006662	学校法人早稲田大学
(22) 国際出願日 平成16年5月12日 (2004. 5. 12)	東京都新宿区戸塚町1丁目104番地
(31) 優先権主張番号 特願2003-138015 (P2003-138015)	(71) 出願人 000103600
(32) 優先日 平成15年5月15日 (2003. 5. 15)	オーベクス株式会社
(33) 優先権主張国 日本国 (JP)	東京都墨田区業平5丁目1番12号
	(74) 代理人 100114524
	弁理士 榎本 英俊
	(72) 発明者 梅津 光生
	東京都新宿区大久保三丁目4番1号 学校
	法人早稲田大学理工学部内
	(72) 発明者 岩▲崎▼ 清隆
	東京都新宿区大久保三丁目4番1号 学校
	法人早稲田大学理工学部内

最終頁に続く

(54) 【発明の名称】 脱細胞化方法及び生体組織処理装置

(57) 【要約】

動物等から採取した心臓弁等の生体組織を人体に移植する際に、当該生体組織から原細胞を除去するための細胞除去溶液に対し、移植先の生体の血流に略相当する流れを付与し、当該流れの中に前記生体組織を置くことで、細胞除去溶液に前記生体組織を浸漬する。このとき、細胞除去溶液中の生体組織を回転しながら、当該生体組織に向かってマイクロ波を照射するとよい。これによれば、生体組織における原細胞をムラ無く且つ確実に除去することができる。移植後の生体組織の生体適合性を向上させることができる。



10B...RETENTION UNIT
 11...AIR SUCTION SUPPLY UNIT

【特許請求の範囲】

【請求項 1】

所定の生体組織を移植する際に、当該生体組織を所定の細胞除去溶液に浸漬し、前記生体組織の原細胞を除去する脱細胞化方法であって、

前記細胞除去溶液に対し、所定の拍動流を付与し、当該拍動流中に前記生体組織を置くことを特徴とする脱細胞化方法。

【請求項 2】

所定の生体組織を移植する際に、当該生体組織を細胞除去溶液に浸漬し、前記生体組織の原細胞を除去する脱細胞化方法であって、

前記細胞除去溶液中の生体組織にマイクロ波を照射することを特徴とする脱細胞化方法 10

【請求項 3】

前記細胞除去溶液に対し、所定の拍動流を付与し、当該拍動流中に前記生体組織を置くことを特徴とするクレーム 2 記載の脱細胞化方法。

【請求項 4】

前記マイクロ波の照射部位と前記生体組織とを相対回転しながら前記マイクロ波を照射することを特徴とするクレーム 2 又は 3 記載の脱細胞化方法。

【発明の詳細な説明】

【技術分野】

本発明は脱細胞化方法に係り、更に詳しくは、所定の生体組織を移植する際に、当該生体組織の脱細胞効果を高めることのできる脱細胞化方法に関する。 20

【背景技術】

人体の心臓弁が正常に働かず、弁の開口部位の狭窄や血液の逆流が生じるような機能障害が生じた場合には、その心臓弁を所定の代替弁に交換する必要がある。この代替弁としては、現在、所定の人工材料で形成される機械弁、ブタ等の動物から採取される異種生体弁、他の人体から提供される同種生体弁等がある。ここで、前記機械弁は、耐久性があるものの抗凝固剤を一生飲み続けなければならないという問題がある。一方、前記異種生体弁は、抗凝固剤を一生飲み続けなくても良いが、長期的なカルシウムの沈着等によって弁機能不全を起こし、15年程度で新たな代替弁への交換必要性が生じるという問題がある。また、前記同種生体弁は、ドナー不足により大量確保が難しいという問題がある。 30

ところで、前記異種生体弁は、十分な数を供給でき、且つ、移植後に患者が抗凝固剤を一生飲み続けなくても良いことから、欠点とされている耐久性を向上させれば、他の代替弁より有用になることが期待できる。

そこで、ブタ等の動物から採取した異種生体弁に対し、移植後の免疫拒絶反応を抑制し、且つ、耐久性を向上させる次の処理方法が知られている（例えば、特開平6-261933号公報参照）。すなわち、先ず、胆汁酸や界面活性剤等の細胞除去溶液に異種生体弁を浸漬し、動物の内皮細胞、線織芽細胞等の動物の原細胞を除去する（脱細胞化処理）。その後、移植先人体の内皮細胞、線織芽細胞等の自己細胞を含む細胞含有溶液に、原細胞が除去された異種生体弁を浸漬させることで、前記自己細胞を異種生体弁に播種する（細胞播種処理）。 40

しかしながら、前述した処理方法にあっては、動物から採取した異種生体弁に対する脱細胞化処理及び細胞播種処理を効果的に行えず、当該各処理後の異種生体弁に十分な生体適合性を付与させることできないという不都合がある。すなわち、前述の脱細胞化処理では、原細胞がある程度残存してしまい、当該原細胞の存在により、処理後の異種生体弁の生体適合性が低下する。

そこで、本発明者らは、前述の課題を解決するために、鋭意、実験研究を行った結果、前記脱細胞処理時において、異種生体弁が浸漬される前記細胞除去溶液に人体の血流に略相当する流れを付与し、及び/又は、前記細胞除去溶液に浸漬された異種生体弁にマイクロ波を照射したところ、残存する原細胞数が、前述の処理方法より大幅に減少することを知見した。

【発明の開示】

本発明は、このような知見に基づいて案出されたものであり、その目的は、異種生体弁等の生体組織に存在する原細胞を効果的に除去することで、移植後における生体組織の生体適合性を高めることができる脱細胞化方法を提供することにある。

前記目的を達成するため、本発明は、所定の生体組織を移植する際に、当該生体組織を所定の細胞除去溶液に浸漬し、前記生体組織の原細胞を除去する脱細胞化方法であって、

前記細胞除去溶液に対し、所定の拍動流を付与し、当該拍動流中に前記生体組織を置く、という手法を採っている。このような手法によれば、従来の手法に比べ、生体組織における原細胞の残存数を大幅に減少させることができ、移植後の生体組織の生体適合性を高めることができる。

10

また、本発明は、所定の生体組織を移植する際に、当該生体組織を細胞除去溶液に浸漬し、前記生体組織の原細胞を除去する脱細胞化方法であって、

前記細胞除去溶液中の生体組織にマイクロ波を照射する、という手法を採っており、このような手法によっても、前述した目的を達成することができる。

ここで、前記細胞除去溶液に対し、所定の拍動流を付与し、当該拍動流中に前記生体組織を置く、という手法を併用するとよい。このような手法によれば、脱細胞効果を一層高め、生体組織中の原細胞の残存を殆ど無くすことができる。

また、前記マイクロ波の照射部位と前記生体組織とを相対回転しながら前記マイクロ波を照射するとよい。このような手法により、マイクロ波を生体組織の回転周方向に沿って略均一に照射することができ、生体組織の前記回転周方向の略全域で略均一の脱細胞効果を得ることができる。

20

【図面の簡単な説明】

図1は本発明に適用される生体組織処理装置の概略構成図、図2は駆動ポンプの概略縦断面図、図3は前記生体組織処理装置を構成する保持装置の概略正面図、図4は前記保持装置のカバーの分解斜視図、図5は保持体の概略断面図、図6は図5中右側の分解断面図、図7は流入部の流路形成部材の概略分解斜視図、図8は図5中左側の分解断面図、図9は流出部の流路形成部材の概略分解斜視図、図10(A)は保持体を含む図3の一部分を抜粋した図、図10(B)は(A)の状態から全体が支持軸回りに180度回転した状態を示す図、図11は実施例1、2及び比較例1のそれぞれの単位面積当りの原細胞残存数を対比して表した図表、図12は実施例3で得られた生体組織の拡大顕微鏡写真を表す図、図13は実施例4で得られた生体組織の拡大顕微鏡写真を表す図である。

30

【発明を実施するための最良の形態】

以下、本発明の実施の形態について図面を参照しながら説明する。

図1には、本実施形態に係る生体組織処理装置の概略構成図が示されている。この図において、生体組織処理装置10は、生体組織である異種生体弁の脱細胞化処理や細胞播種処理を行う際に用いられる装置である。ここで、前記脱細胞化処理は、ブタ等の動物から採取した異種生体弁を人体に移植する前に、当該異種生体弁を胆汁酸等の細胞除去溶液に浸漬することにより、前記動物の細胞(以下、「原細胞」と称する)を除去してコラーゲン等からなる基質のみにする処理である。一方、前記細胞播種処理は、移植先の人体の細胞(以下、「自己細胞」と称する)を含む細胞含有溶液に脱細胞化後の異種生体弁を浸漬することにより、前記基質に自己細胞を付着させる処理である。

40

この生体組織処理装置10は、前記細胞除去溶液や前記細胞含有溶液を所定の回路によって循環させる循環装置10Aと、この循環装置10Aに付随して設けられ、前記異種生体弁を保持する保持装置10Bとを備えて構成されている。なお、以下においては、特に明記しない限り、前記細胞除去溶液及び前記細胞含有溶液を各溶液と総称する。

前記循環装置10Aは、公知の吸送気装置11と、この吸送気装置11に繋がるポリウレタン製の駆動ポンプ12と、この駆動ポンプ12から吐出した各溶液が駆動ポンプ12に戻るよう配置された循環路13とを備えて構成されている。

前記吸送気装置11は、駆動ポンプ12に対して吸送気可能に設けられた公知の構造を備えたものであり、ここでは、詳細な説明を省略する。

50

前記駆動ポンプ12は、その内部に旋回渦流を発生させ、吐出時に拍動流を生成可能な拍動型ポンプである。すなわち、この駆動ポンプ12は、図2に示されるように、本出願人によって既提案された構造(特願2002-167836号等参照)が採用されており、流入ポート15及び流出ポート16が形成された略円錐状の外形をなす中空の上部構成体17と、この上部構成体17の下方に位置するとともに、略ドーム状の外形をなす中空の下部構成体18と、これら各構成体17,18の内部空間S1,S2を仕切る可撓性のダイヤフラム20とを備えて構成されている。ここで、前記流入ポート15は、上部構成体17の周壁に連なる図2中右端側位置に設けられ、流出ポート16は、上部構成体17の頂部側となる図2中上端側位置に設けられている。

前記下部構成体18には、吸送気装置11に繋がる通気口22が設けられており、下側の内部空間S2内には、圧縮空気が所定のタイミングで交互に吸送気されるようになっている。このように、内部空間S2内に圧縮空気が吸送気されると、ダイヤフラム20の変形によって、上側の内部空間S1内の容積が増減し、これによって、流出ポート16から吐出される各溶液に拍動流を生じさせる。この際、上側の内部空間S1内では、図2中破線で示されるように、流れの停滞域が発生し難い旋回渦流が発生するようになっている。なお、特に限定されるものではないが、本実施例においては、内部空間S2内に供給される空気の圧力(陽圧)は、140mmHg~260mmHg程度に設定される一方、内部空間S2内から吸引される空気の圧力(陰圧)は、-30mmHg~-50mmHg程度に設定される。

前記循環路13は、図1に示されるように、駆動ポンプ12の流出ポート16から吐出した各溶液が、外気に非接触となる状態で流入ポート15に流入する閉ループ状に設定されている。すなわち、循環路13は、流出ポート16から吐出した各溶液に流れ抵抗を付与する抵抗付与手段23と、前記流出ポート16に接続された上流側チューブ24と、この上流側チューブ24の下流側端部に接続された振幅調整手段としての調整チューブ25と、この調整チューブ25の下流側端部に接続された連結チューブ26と、当該連結チューブ26よりも下流側に配置され、且つ、駆動ポンプ12の流入ポート15に接続された下流側チューブ27と、連結チューブ26及び下流側チューブ27の間に設けられた接続ポンプ28とを備えて構成されている。なお、ここにおける各部材24~28の接続には公知のコネクタ29が用いられている。また、以下においては、説明の便宜上、循環路13のうち抵抗付与手段23を境にして上流側を上流ラインL1と称し、同下流側を下流ラ

インL2と称する。

前記抵抗付与手段23は、人体の末梢抵抗を想定して連結チューブ26の途中一箇所に設けられたものであって、図示省略しているが、連結チューブ26を締め付けるピンチ状部材により構成されている。つまり、抵抗付与手段23による連結チューブ26の締め付けにより、駆動ポンプ12が拍動しても上流ラインL1内の最低血圧が0mmHgとならず、人体の動脈内の血液の流れに擬似させるようになっている。ここで、連結チューブ26の締め付け具合により、上流ラインL1内の平均脈圧を所定値に調整することができ、本実施形態では、当該平均脈圧として、人体の平均圧力に略相当する100mmHg程度に調整されている。なお、抵抗付与手段23としては、前述したピンチ状部材の他に、前述した作用を奏する限りにおいて、可変絞リ等他の部材を採用することもできる。

前記上流側チューブ24、連結チューブ26及び下流側チューブ27は、特に限定されるものではないが、塩化ビニルによって形成されている。なお、後述するように、上流側チューブ24の途中に、前記保持装置10Bが設けられており、当該保持装置10B内に保持された異種生体弁と下流側チューブ27内に設けられた逆止弁30とによって、前記各溶液を逆流させずに図1中矢印方向に確実に循環可能となっている。

前記調整チューブ25は、抵抗付与手段23よりも上流側に配置されて上流ラインL1の脈圧の振幅調整をするものである。すなわち、調整チューブ25は、その肉厚を変えることで上流ラインL1における脈圧の振幅調整を行える軟質材料により形成されており、例えば、セグメント化ポリウレタンやシリコン等により形成されている。なお、本実施形態では、上流ラインL1における脈圧の振幅が、人体に近似するように、例えば、前記平

10

20

30

40

50

均脈圧(100 mmHg)の±20 mmHgとなるように設定されている。

前記接続ポンプ28は、前記駆動ポンプ12と同一の構成を備えた拍動流ポンプが用いられており、駆動ポンプ12に対して同一若しくは同等の構成部分については同一符号を用いて説明を省略する。なお、接続ポンプ28においても、流入ポート15から各溶液が流入して当該溶液が流出ポート16から排出される向きで取り付けられる。また、接続ポンプ28の各通気口22は外部に開放しており、各溶液の流れに応じて前記ダイヤフラム20が変位するようになっている。また、循環装置10A内に充填される溶液は、当該装置10Aが許容する最大充填量よりもやや少ない量となっており、接続ポンプ28のダイヤフラム20の変位量は、物理的に許容される最大変位量よりも僅かに少なくなる。これによって、接続ポンプ28は、その内部を血液が通過したときに、ダイヤフラム20の変位を許容して圧力損失を生じさせるダンパー効果が付与される。従って、接続ポンプ28は、抵抗付与手段23の下流側に配置されて下流ラインL2内の溶液の液圧を減衰させる脈圧減衰手段を構成することになる。本実施形態では、接続ポンプ28を通過した血圧が、人体の左心房圧に相当する略10 mmHgになるように設定されている。

10

なお、接続ポンプ28を調整チューブ25と連結チューブ26との間に設けてもよい。

前記保持装置10Bは、前記循環装置10A内を流れる溶液を導き、当該溶液に浸漬させた状態の異種生体弁を保持する装置である。本実施形態では、前記脱細胞化処理及び細胞播種処理を行う異種生体弁として、ブタの大動脈弁が適用されている。このため、保持装置10Bは、人体の大動脈弁部分の血流状態に近い循環路13の部位、すなわち、上流側チューブ24の途中に接続されている。なお、以下においては、説明の便宜上、上流側チューブ24のうち保持装置10Bを境界として上流側を入口側チューブ24A、同下流側を出口側チューブ24Bと称する。なお、保持装置10Bは、処理対象となる生体組織毎に、当該生体組織を流れる血液の状態(圧力等)に近い循環路13内の部位等を適宜選択して、自由に接続することができる。

20

この保持装置10Bは、図3に示されるように、所定面Fに設置可能な平板状のベース33と、このベース33の上方に位置する装置本体35と、ベース33の左右両側に立設されて装置本体35を支持する支持部材36、36とを備えて構成されている。

前記装置本体35は、正面視六角形状をなす箱型のカバー38と、このカバー38の内部に設けられ、前記異種生体弁Vを保持する保持体39と、この保持体39を支持するとともに、カバー38の内壁に沿って配置された平面視八角形状の枠部材40と、カバー38の背面側に設けられ、保持体39に保持された異種生体弁Vに向かってマイクロ波を照射する照射装置42(照射手段)と、枠部材40の左右両側からカバー38を貫通して各支持部材36、36方向に延びる支持軸44、44と、保持体39に繋がる二本の導入チューブ46及び排出チューブ47とを備えて構成されている。

30

前記カバー38は、図4に示されるように、所定形状の箱体を縦に二分したような構成となっており、手前側に位置する前カバー51と、後部側に位置する後カバー52とからなる。これら前カバー51及び後カバー52の突合せ部分は、前記支持軸44、44と交差する位置に形成されており、各突合せ部分の外縁側には、当該外縁に略沿うフランジ面54、54がそれぞれ形成されている。これら各フランジ面54、54には、図示省略したボルト等の挿通穴55が多数形成されており、各フランジ面54、54同士を面接触した状態で、前記ボルト等を使って前カバー51及び後カバー52を一体化できるようになっている。なお、その状態から前記ボルトを外せば、前カバー51を後カバー52から分離して取り外し可能となる。また、後カバー52の内部中央付近には、前方に開放する桁型をなすマイクロ波の照射口57が形成されている。この照射口57は、前方の保持体39(図1参照)に保持されている異種生体弁Vに略相対する位置に形成され、後側に設けられた前記照射装置42からのマイクロ波が、照射口57を通じて前方の保持体39内の異種生体弁Vに照射されるようになっている。また、前カバー51及び後カバー52は、照射口57から保持体39に向かってマイクロ波が照射されたときに、当該マイクロ波が外部に漏出しないような形状及び構造となっている。なお、前カバー51の前端側には、保持体39の状態を透視可能とし、且つ、マイクロ波の外部への漏出を阻止可能な公知の

40

50

材料の扉板 5 9 が設けられている。

前記保持体 3 9 は、図 5 に示されるように、同図中左右方向に延びるアクリル製の円筒部材 6 1 と、この円筒部材 6 1 の同図中右端側に位置する流入部 6 2 と、同左端側に位置する流出部 6 3 と、これら流入部 6 2 及び流出部 6 3 との間に位置する異種生体弁 V の設置空間 6 4 とを備えて構成されている。この保持体 3 9 では、後述するように、前記各溶液が流入部 6 2 から円筒部材 6 1 内に流入し、設置空間 6 4 を通って流出部 6 3 から外部に排出されるようになっている。

前記円筒部材 6 1 は、延出方向両端側が開放しており、当該各開放部位に流入部 6 2 及び流出部 6 3 がセットされる。また、円筒部材 6 1 の外周面には、設置空間 6 4 に略相対する中央部分を除く全周に、アルミニウム薄板 6 6 が貼り付けられている。このため、照射装置 4 2 (図 3 参照)からのマイクロ波は、設置空間 6 4 に略相対する円筒部材 6 1 の周壁中央領域のみ透過し、当該領域内に前記マイクロ波を集中的に照射させることができるとともに、設置空間 6 4 よりも外側に位置する部分の温度上昇を抑制することができる。

10

前記流入部 6 2 は、図 5 及び図 6 に示されるように、円筒部材 6 1 の外周面に係合する端部材 6 8 と、この端部材 6 8 の内側に位置する流路形成部材 6 9 とを備えている。

前記端部材 6 8 は、図 6 中左側が開放する有底容器状に設けられており、同図中右端側に位置する底壁 7 1 と、この底壁 7 1 の周縁側に連なって当該底壁 7 1 に対して略垂直方向(図 6 中左方)に延びる側壁 7 2 とからなる。前記底壁 7 1 は、その略中央に貫通穴 7 3 が形成されている。前記側壁 7 2 は、その開放側内周部分にねじ溝 7 4 が形成されており、このねじ溝 7 4 は、円筒部材 6 1 の外周面に形成されたねじ溝 7 5 に係合するようになっている。

20

前記流路形成部材 6 9 は、図 5 ~ 図 7 に示されるように、円錐に近似した形状をなす中空の円錐管 7 7 と、この円錐管 7 7 の内部に挿入される挿入管 7 8 とからなる。

前記円錐管 7 7 は、設置空間 6 4 側に位置する円筒状の頂部 7 9 と、この頂部 7 9 から図 6 中右方に向かって次第に外側に拡開し、途中から同図中左右方向に延びる形状のスカート状部 8 0 と、このスカート状部 8 0 の図 6 中右端側に連なるフランジ状の裾部 8 1 と、これら各部 7 9 ~ 8 1 の内側に形成されて、図 6 中左右方向に貫通する内部空間 8 3 とを備えて構成されている。なお、以下において、流路形成部材 6 9 に関する説明では、特に明記しない限り、「先端側」とは、円錐管 7 7 の頂部 7 9 側を意味し、「後端側」とは、円錐管 7 7 の裾部 8 1 側を意味する。

30

前記頂部 7 9 の外周面には、一条のストッパ溝 8 5 が周方向に沿って形成されている。このストッパ溝 8 5 には、図 5 に示されるように、異種生体弁 V としての大動脈弁を内部に含むブタの血管組織 B の端部側が被せられた上で、図示しない結束部材等でクランプされることで、血管組織 B における頂部 7 9 からの離脱を規制可能となる。

前記スカート状部 8 0 は、裾部 8 1 側の領域の外径が円筒部材 6 1 の内径と略同一に設定されており、裾部 8 1 側の領域が円筒部材 6 1 内に略ぴったりと収容されるようになっている。

前記裾部 8 1 は、円環状に設けられ、その外径が端部材 6 8 の側壁 7 2 の内径と略同一に設定されることで、端部材 6 8 内に略ぴったりと収容されるようになっている。また、裾部 8 1 の内周面には、ねじ溝 8 7 が形成されている。

40

前記内部空間 8 3 は、図 6 中右端側が開放し、当該開放部分から挿入管 7 8 の先端側が挿入される基部空間 8 9 と、この基部空間 8 9 に連通して先端側に形成された開放部 9 0 に延びる主流路 9 1 と、この主流路 9 1 の周囲四箇所設けられるとともに、基部空間 8 9 に連通する副流路 9 2 とを備えて構成されている。前記基部空間 8 9 は、挿入管 7 8 の先端形状に沿った内部形状に設けられて当該挿入管 7 8 を略ぴったりと受容できるようになっている。前記主流路 9 1 は、特に限定されるものではないが、頂部 7 9 側から内部に向かって次第に内径が小さくなるテーパ穴状に形成されている。前記副流路 9 2 は、図 7 に示されるように、スカート状部 8 0 の傾斜面上において、略等間隔となる周方向四箇所位置で開放するようになっている。なお、本実施形態では、これら副流路 9 2 の開口面積

50

を総合した総開口面積が主流路 9 1 の開口面積と略同一に設定されている。

前記挿入管 7 8 は、図 6 に示されるように、球面状の外形をなす先端側の球面状部 9 4 と、この球面状部 9 4 よりも小さな外径を有し、当該球面状部 9 4 に段差を介して連なる円筒状部 9 5 と、この円筒状部 9 5 の外周面に相対回転可能に挿通された外筒部 9 6 と、この外筒部 9 6 の後端側に連なるとともに、端部材 6 8 の貫通穴 7 3 の内径よりも小さな外径を有する円環状の鍔部 9 7 と、球面状部 9 4 及び円筒状部 9 5 の内部に形成された内部空間 9 9 とを備えて構成されている。前記外筒部 9 6 の外周面には、ねじ溝 1 0 1 が形成されており、このねじ溝 1 0 1 は、前記裾部 8 1 の内周部分に形成されたねじ溝 8 7 に係合し、これによって、挿入管 7 8 が円錐管 7 7 に取り付けられる。

前記内部空間 9 9 は、前記各溶液が通過する基部流路 1 0 3 と、この基部流路 1 0 3 に連通して球面状部 9 4 の先端側で開放する先端穴 1 0 4 と、当該先端穴 1 0 4 の周囲四箇所 10 に設けられるとともに、基部流路 1 0 3 に連通する側穴 1 0 5 とからなる。前記先端穴 1 0 4 は、挿入管 7 8 の先端側が円錐管 7 7 の内部空間 8 3 内に受容されると、主流路 9 1 に常時連通するようになっている。前記側穴 1 0 5 は、球面状部 9 4 の表面上において、略等間隔となる周方向四箇所位置で開放するようになっている。これら側穴 1 0 5 は、挿入管 7 8 が円錐管 7 7 内に受容されたときに、それらの相対回転により、すべての副流路 9 2 に完全に連通する位置（最大連通位置）から、すべての副流路 9 2 に対して完全に遮断する位置（遮断位置）まで回転変位可能となっている。従って、前記挿入管 7 8 は、全ての副流路 9 2 から流出する各溶液の総流量を、主流路 9 1 から流出する各溶液の流量に略同一とする位置から、全ての副流路 9 2 から流出する溶液の総流量を略ゼロにする位置 20 まで、副流路 9 2 から流出する各溶液の流量調整を可能とする可変絞り弁と同等の機能を有する。

前記流出部 6 3 は、図 5、図 8 及び図 9 に示されるように、前記流入部 6 2 に対し、一部形状が異なるものの実質的に同一となる構成要素を備え、略同一の作用を奏するようになっている。

従って、以下では、流入部 6 2 と同一若しくは同等の流出部 6 3 の構成要素に対し、同一符号を用いて説明を省略若しくは簡略にし、流入部 6 2 との相違点のみについて補足説明する。

流出部 6 3 の端部材 6 8 は、ナット状に設けられており、その略中央に図 8 中左右方向に貫通するねじ穴 1 0 7 が形成されている。 30

流出部 6 3 の円錐管 7 7 は、スカート状部 8 0 に連なる裾部 8 1 の形状が流入部 6 2 に対して相違する。すなわち、ここでの裾部 8 1 は、スカート状部 8 0 の最大外径よりも小さな外径をなすねじ筒状に形成されており、その外周部分が、端部材 6 8 のねじ穴 1 0 7 が係合するようになっている。また、円錐管 7 7 には、図示しない温度センサ等を挿通させるための案内路 1 0 9 が形成されている。この案内路 1 0 9 は、内部空間 8 3 の外側に形成されており、裾部 8 1 の後端側からスカート状部 8 0 の傾斜面に貫通する第 1 の案内路 1 0 9 A と、この第 1 の案内路 1 0 9 A の途中から主流路 9 1 に向かって延びる第 2 の案内路 1 0 9 B とからなる。なお、これら案内路 1 0 9 A , 1 0 9 B の全部若しくは何れか一方を省略することも可能である。

流出部 6 3 の挿入管 7 8 は、その全体形状が流入部 6 2 に対して相違する。すなわち、ここでの挿入管 7 8 は、前記球面状部 9 4 の代わりに、円筒状部 9 5 が先端側に向かって延設されたような形状に設けられている。ここで、前記先端穴 1 0 4 は、円筒状部 9 5 の先端側に設けられ、前記側穴 1 0 5 は、円筒状部 9 5 の先端側の外周面四箇所に周方向に略等間隔で設けられている。 40

なお、図 5、図 6 及び図 8 中、黒塗りの部材は、シール用の O リングである。

前記枠部材 4 0 は、図 3 に示されるように、その内側で保持体 3 9 を回転可能に支持するようになっている。すなわち、各端部材 6 8 , 6 8 の略中央から外側に突出した前記各挿入管 7 8 , 7 8 は、管ナット 1 1 1 , 1 1 1 を介して回転管 1 1 2 , 1 1 2 に連結されるようになっている。当該回転管 1 1 2 , 1 1 2 は、枠部材 4 0 の一部に取り付けられた図示しないベアリング内を通過して枠部材 4 0 の外方にそれぞれ突出するようになっている 50

。ここで、保持体 39 は、枠部材 40 の内側で、各回転管 112, 112 が図 3 中斜め 45 度方向に延出する向きで取り付けられており、回転管 112, 112 を中心として回転（自転）可能となる。ここで、枠部材 40 の外面のうち、図 3 中右上の流出部 63 側の回転管 112 が突出する部位近傍には、モータ、歯車等からなる自転用駆動手段 114 が設けられ、当該自転用駆動手段 114 の作動によって、保持体 39 が枠部材 40 の内側で自転するようになっている。また、各回転管 112, 112 は、枠部材 40 側に固定された回転継手 115 を介して、導入チューブ 46、排出チューブ 47 にそれぞれ接続されている。ここでの回転継手 115 は、接続対象となる二つの管状部材（回転管 112, 112 とチューブ 46, 47）を相対回転可能に連結して当該管状部材の内部を連通させる公知の継手が用いられている。これにより、自転用駆動手段 114 の作動によって各回転管 112, 112 が回転されても、当該回転力が各チューブ 46, 47 に伝達されないようになっている。

10

前記照射装置 42 は、マイクロ波の発生源として図示しないマグネトロンを利用した公知の装置であり、ここでは詳細な説明を省略する。

前記支持軸 44 は、中空のパイプ状をなし、その内部に導入チューブ 46 及び排出チューブ 47 の端部が収容されるようになっている。すなわち、支持軸 44, 44 の外周面のうち、各支持部材 36, 36 の内側近傍に位置する部位に、スロット穴 117 が形成されており、当該スロット穴 117 に、各回転管 112, 112 から延びる各チューブ 46, 47 が収容されるようになっている。

前記支持部材 36 は、支持軸 44, 44 を回転可能に支持する内側の第 1 支持部 120 と、この第 1 支持部 120 の外側に設けられ、前述した回転継手 115 と同様の構造の回転継手 121 を支持する継手支持部 122 とにより構成されている。ここで、図 3 中左側の支持部材 36 に支持された回転継手 121 は、同左側の支持軸 44 の内部に挿入された排出チューブ 47 と前記出口側チューブ 24B とを相対回転可能に接続するようになっている。一方、図 3 中右側の支持部材 36 に支持された回転継手 121 は、同右側の支持軸 44 の内部に挿入された導入チューブ 46 と前記入口側チューブ 24A とを相対回転可能に接続するようになっている。更に、図 3 中右側の支持部材 36 には、モータ、歯車等からなる公転用駆動手段 124 が設けられており、当該公転用駆動手段 124 の動作によって、各支持軸 44, 44 を回転させることができるようになっている。このように、各支持軸 44, 44 が回転すると、当該支持軸 44, 44 回りに枠部材 40 とともに保持体 39 が回転（公転）する。なお、支持軸 44 に収容される導入チューブ 46 及び排出チューブ 47 は、前記公転時にベース 33 に干渉しないように、当該ベース 33 と支持軸 44 との間の空間内を通過するような長さ及び配置となっている。このような公転によって、図 10 に示されるように、同図中（A）の状態から支持軸 44 が 180 度回転（半回転）すると、同（B）に示されるように、枠部材 40 が回転して保持体 39 の上下両側が反転することになる。つまり、保持体 39 は、前述した自転用駆動手段 114 による自転動作の他に、公転用駆動手段 124 による公転動作も可能で、当該公転動作時には、保持された血管組織 B の上下両側を反転させる方向に回転する。なお、図 3 中符号 125 は、公転用駆動手段 124 の作動スイッチである。また、溶液の温度上昇を抑制するために、導入チューブ 46 の周囲を冷却する冷却手段を設けてもよい。

20

30

40

次に、以上のように構成された保持装置 10B に対する異種生体弁 V のセット手順と当該セット時の保持装置 10B の作用について説明する。

まず、図 3 の状態から、回転管 112 と回転継手 115 の接合部位を外した上で、保持体 39 に対して管ナット 111 を回転移動させることで保持体 39 を回転管 112, 112 から取り外し、各端部材 68, 68 を外して、流入部 62 及び流出部 63 を円筒部材 61 から取り出す。そして、図 5 に示されるように、流入部 62 及び流出部 63 の各頂部 79, 79 を相対させた状態で、当該各頂部 79, 79 に大動脈弁 V を含むブタの血管組織 B の両端側を嵌め込み、ストッパ溝 85, 85 上で図示省略した結束部材を使ってそれぞれクランプする。ここでは、血管組織 B が、一方向弁である大動脈弁 V により、図 5 中右から左への各溶液の流れを許容する向きでセットされる。その後、血管組織 B を介して相

50

互に連結された流入部 6 2 及び流出部 6 3 を再び円筒部材 6 1 の中に戻し、当該円筒部材 6 1 に各端部材 6 8 , 6 8 を取り付け、図 3 に示されるように、保持体 3 9 を再び回転管 1 1 2 , 1 1 2 に取り付けて血管組織 B のセットが完了する。

次に、脱細胞化処理を行う場合、前記細胞除去溶液が導入チューブ 4 6 側から回転管 1 1 2 を通って流入部 6 2 の挿入管 7 8 内に供給される。この際、図 5 に示されるように、流入部 6 2 及び流出部 6 3 の双方において、挿入管 7 8 , 7 8 は、その側穴 1 0 5 と円錐管 7 7 の副流路 9 2 とが完全に連通する位置にある。すると、流入部 6 2 側に供給された細胞除去溶液は、当該流入部 6 2 の先端穴 1 0 4 及び主流路 9 1 を通って血管組織 B 内に入り、その内部の大動脈弁 V を通過して流出部 6 3 の主流路 9 1 に送り込まれる他、それと略同一の流量で、流入部 6 2 の側穴 1 0 5 及び副流路 9 2 を通って、血管組織 B の外側をバイパスするように円筒部材 6 1 の内部空間から流出部 6 3 の副流路 9 2 に送り込まれる。そして、流出部 6 3 の主流路 9 1 及び副流路 9 2 に流れた細胞除去溶液は、流出部 6 3 の挿入管 7 8 内から図 3 の回転管 1 1 2 を通って排出チューブ 4 7 側に排出される。従って、流入部 6 2 及び流出部 6 3 にそれぞれ設けられた主流路 9 1 及び先端穴 1 0 4 は、管状の生体組織（血管組織 B）の内側を介して連通する第 1 の流路を構成し、流入部 6 2 及び流出部 6 3 にそれぞれ設けられた副流路 9 2 及び側穴 1 0 5 は、前記生体組織（血管組織 B）の外側を介して連通する第 2 の流路を構成することになる。

また、以上の脱細胞化処理を行う場合には、前記照射装置 4 2 及び自転用駆動手段 1 1 4 が作動し、保持体 3 9 に保持された血管組織 B に向かってマイクロ波を照射しながら、保持体 3 9 を自転させる。これによって、血管組織 B の周方向全域に亘ってムラ無く脱細胞化処理を行うことが可能になる。この際、第 1 及び第 2 の案内路 1 0 9 A , 1 0 9 B（図 5 等参照）に図示しない温度センサを挿入し、血管組織 B の内外における溶液温度を計測しながら行うとよい。すなわち、この場合には、血管組織 B の内外両側で温度差が生じないように、当該内外両側で細胞除去溶液が略同一流量で流れるが、第 1 及び第 2 の案内路 1 0 9 A , 1 0 9 B に図示しない温度センサを挿入することで、前記内外両側で温度差が生じていないかの確認を行うことができる。なお、照射装置 4 2 は、前記内外両側の温度が人間の体温程度（例えば、37）より上昇したときに、マイクロ波の照射を自動停止する一方、前記体温程度より下降したときに、マイクロ波の照射を自動的に開始するようになっている。また、本実施形態の照射装置 4 2 は、周波数が 2 . 4 5 G H z、出力が 0 W ~ 1 2 0 0 W 程度のマイクロ波を照射可能となるものを用いている。なお、温度センサは、排出チューブ 4 7 の途中に形成した穴から前記第 1 の流路内に導くように配置してもよい。

一方、前記細胞播種処理を行う場合には、照射装置 4 2 によるマイクロ波の照射及び保持体 3 9 の自転が停止する。そして、保持体 3 9 内の各挿入管 7 8 , 7 8 は、図 5 の状態から、鏝部 9 7 を回転して緩めた上で、円筒状部 9 5 を回転することで、側穴 1 0 5（図 5 等参照）と副流路 9 2 とが完全に遮断する位置に変えられる。以上のようにした後、前記細胞含有溶液が流入部 6 2 の挿入管 7 8 内に供給され、流入部 6 2 の先端穴 1 0 4 及び主流路 9 1 を通って血管組織 B 内に入り、その内部の大動脈弁 V を通過して流出部 6 3 の主流路 9 1 に送り込まれ、流出部 6 3 の挿入管 7 8 側から排出される。この際、各挿入管 7 8 , 7 8 が前記遮断位置にあるため、前述の脱細胞化処理の時と異なり、血管組織 B の外側には、細胞含有溶液が全く流れない。

また、以上の細胞播種処理を行う場合には、図 3 の公転用駆動手段 1 2 4 が作動して、保持体 3 9 が枠部材 4 0 とともに支持軸 4 4 , 4 4 回りに回転し、これにより、保持体 3 9 は、図 1 0 に示されるように、天地を逆転する方向に回転される。このような保持体 3 9 の公転により、重力の影響を排して、細胞含有溶液中の自己細胞を血管組織 B にムラ無く付着させることができる。

次に、前記生体組織処理装置 1 0 を使った脱細胞方法及び細胞播種方法について図 1 等を用いて説明する。

先ず、ブタ等の動物から大動脈弁 V を含む血管組織 B を採取する。そして、前述したように、当該血管組織 B を保持装置 1 0 B にセットして、生体組織処理装置 1 0 内に細胞除

10

20

30

40

50

去溶液を注入し、当該細胞除去溶液を循環させる。ここで、細胞除去溶液として、例えば、デオキシコール酸（胆汁酸）、ドデシル硫酸ナトリウム（SDS）、トリトンX-100等の界面活性剤が用いられる。このとき、生体組織処理装置10内では、次のようにして、細胞除去溶液が人体の血流に近似した流れの状態を循環することになる。

図示しない所定のスイッチを投入すると、図1の吸送気装置11が作動し、駆動ポンプ12の拍動によって、循環路13内を細胞除去溶液が循環する。すなわち、駆動ポンプ12から吐出した細胞除去溶液は、人体の一般的な大動脈圧に略相当する圧力で上流ラインL1内を流れ、当該上流ラインL1の途中に設けられた保持装置10B内を通過して、人体の末梢抵抗に相当する抵抗付与手段23に達する。そして、当該抵抗付与手段23を通過した細胞除去溶液は、接続ポンプ28を通過した後、人体の左心房圧に略相当する略10 mmHgの圧力となって駆動ポンプ12に流入する。

この際、保持装置10Bでは、保持体39に保持された血管組織Bの内外両側を流れる細胞除去溶液は、人体の大動脈内を流れる血流に略相当する流れが付与されるとともに、前述したように、保持体39の自転により、血管組織Bを回転させながらマイクロ波が照射される。これにより、動物から採取した血管組織Bは、各種の原細胞（内皮細胞、線維芽細胞、平滑筋細胞）が除去され、コラーゲン等からなる基質のみになる。なお、本実施形態では、照射するマイクロ波の条件を、周波数2.45GHz、出力100W~500W程度としているが、本発明は、これに限らず、血管組織Bに対し、人体に影響を与える変性を生じさせず、且つ、所定の脱細胞効果が得られる限りにおいて、出力を所定の範囲内で変えることができるとともに、他の周波数の電磁波、音波等を照射することも可能である。また、細胞除去溶液に付与される流れとしては、人体の血流に擬似しない拍動流としてもよい。

そして、生体組織処理装置10内から細胞除去溶液を排出した後、当該生体組織処理装置10内に生理食塩水を注入し、当該生理食塩水を循環させることで装置10内を洗浄し、生体組織処理装置10内から生理食塩水を排出する。そして、フィブロネクチン等の結合剤を保持体39内の前記第1の流路内に直接注入し、流入部62、流出部63の開放端側をそれぞれ閉塞することで、保持体39に保持された脱細胞化後の血管組織Bを所定時間結合剤に浸漬させる。その後、結合剤を保持体39内から外部に排出し、保持体39内に前記細胞含有溶液を注入する。ここで、細胞含有溶液は、移植対象者の自己細胞（内皮細胞、線維芽細胞、及び/又は平滑筋細胞）を採取して、所定時間培養し、所定の培養液を添加することで得られる。この培養液としては、細胞播種処理に使用可能な培養液であれば何でも良く、M199（Medium199培地 Life Technologies製）を例示できる。そして、結合剤の場合と同様にして、脱細胞化後の血管組織Bを細胞含有溶液に所定時間浸漬させてから、循環装置10Aを作動させ、生体組織処理装置10内に、人体の血流に略相当する流れで細胞含有溶液を循環させる。これによって、人体の大動脈内を流れる血液と略相当する流れの細胞含有溶液中に、脱細胞化後の血管組織Bが置かれ、当該血管組織Bに自己細胞が播種されることになる。ここで、公転用駆動手段124（図3参照）は、循環装置10Aによる拍動流生成前に作動することで、細胞含有溶液に浸漬された状態の血管組織Bが上下方向に回転し、これにより、細胞含有溶液が重力の影響を排して血管組織Bの略全域でムラ無く付着される。なお、このような公転動作は、細胞含有溶液の拍動流生成時に引き続き行ってもよい。

従って、このような実施形態によれば、従来の処理方法よりも、脱細胞化効果及び細胞播種効果を大幅に高めることができるばかりか、血管組織Bを保持体39に保持させたままで、脱細胞化処理及び細胞播種処理を一連の作業で行うことができ、移植に伴う異種生体弁の加工処理を簡単且つ短時間で行うことができるといった効果を得る。しかも、このような一連の処理作業を一つの密閉回路で行うことができ、前記異種生体弁の汚染を防止して、清潔性を保つことができるといった効果をも得る。

次に、本発明者らは、本発明に基づく脱細胞効果及び細胞播種効果を実証するための実験を行った。

(1) 脱細胞効果の実験

10

20

30

40

50

【実施例 1】

実施例 1 では、細胞除去溶液として、37 の胆汁酸を用いた。そして、この胆汁酸を循環装置 10 A 内に注入し、人間の大動脈内での血液の流れ（拍動流）に略相当する状態の流れを胆汁酸に付与し、その流れの中で、大動脈弁を含むブタの血管組織を 24 時間放置した。このときの循環装置 10 A の条件は、平均流量を毎分 5 リットルとし、駆動ポンプ 12 の拍動数を毎分 70 回とし、胆汁酸の最高液圧、最低液圧を、人間の一般的な最高脈圧、最低脈圧に略相当させて平均液圧を約 90 mmHg とした。そして、処理後の血管組織を電子顕微鏡で拡大した状態で撮像し、血管組織に残存する原細胞（内皮細胞及び線維芽細胞）の単位面積（ 1 mm^2 ）当りの平均数をカウントした。

その結果、図 11 に示されるように、原細胞は、前記単位面積当り約 850 個残存した。

【実施例 2】

実施例 2 では、前記実施例 1 の条件に加え、前記保持装置 10 B を使って血管組織を回転させながら所定のマイクロ波を照射した。ここでは、周波数が 2.45 GHz のマイクロ波を使い、出力及び照射時間の三通りの組み合わせについて行った。すなわち、出力 100 W で 8 時間照射した場合、出力 500 W で 12 時間照射した場合、及び出力 500 W で 24 時間照射した場合について行った。また、何れの場合も、血管組織の回転速度（自転速度）を毎分 4 回転とした。そして、実施例 1 の場合と同様に、血管組織に残存する原細胞の単位面積（ 1 mm^2 ）当りの平均数をカウントした。

その結果、図 11 に示されるように、出力 100 W、8 時間照射の場合は、原細胞が前記単位面積当り約 380 個残存した。一方、出力 500 W、12 時間照射の場合、及び出力 500 W、24 時間照射の場合は、何れも原細胞の残存が見られなかった。また、原組織に含有されているタンパク質は略除去された。一方何れの場合も、コラーゲン、エラスチンには障害が略見られなかった。

[比較例 1]

以上の実施例 1, 2 に対する比較例としては、所定の容器内に入れられた流れのない胆汁酸に、前記血管組織を 24 時間浸漬させた。そして、実施例 1 等の場合と同様に、血管組織に残存する原細胞の単位面積（ 1 mm^2 ）当りの平均数をカウントした。

その結果、図 11 に示されるように、原細胞は、前記単位面積当り約 970 個残存した。

なお、以上の実施例 1, 2 及び比較例 1 で用いた血管組織は、脱細胞化処理前の初期状態で、原細胞が単位面積（ 1 mm^2 ）当り約 1880 個存在していた。

以上の結果、実施例 1, 2 の方が、比較例 1 よりも原細胞が大幅に除去され、高い脱細胞効果が得られることが理解されよう。特に、拍動流下の胆汁酸に血管組織を浸漬させたのみの場合（実施例 1）よりも、更にマイクロ波を照射した場合の方が、より高い脱細胞効果が得られ、出力を 100 W から 500 W とすると原細胞が残存しなくなる。なお、今回、説明を省略しているが、流れのない胆汁酸に浸漬された血管組織に、前述のマイクロ波を与えることもでき、この場合にあっても、比較例 1 よりも高い脱細胞効果が得られる。

(2) 細胞播種効果の実験**【実施例 3】**

実施例 3 では、まず、脱細胞化処理後の血管組織に対し、生理食塩水を使って 1 時間程度洗浄してから、フィブロネクチンに 4 時間浸漬させた。それと前後して、移植対象の生体から自己細胞（内皮細胞）を採取して細胞含有溶液を生成した。ここでの細胞含有溶液は、採取した自己細胞を、前記 M199 を使って培養皿上で 5 日間培養した後、培養された自己細胞をトリプシンによって培養皿から剥がし、M199 に含有させることで得られた。ここで、培養時には、前記 M199 に、FBS (Fetal Bovine Serum IWK-500、Iwakiki 製)、抗生物質（ペニシリン/ストレプトマイシン混液）、及び FGF-2 (Peprotech Ltd 製) を添加した。

その後、前記細胞含有溶液に血管組織を約 4 時間浸漬させながら、当該血管組織を上下

方向に回転させた。そして、細胞播種処理後の血管組織を電子顕微鏡で拡大した状態で撮像し、血管組織に播種された自己細胞（内皮細胞）の状態を観察した。

その結果、図12に示されるように、自己細胞が血管組織の略全域に播種された。なお、ここでは、自己細胞が、血管組織の単位面積（ 1mm^2 ）当り、平均約850個付着した。また、血管組織の単位面積（ 1mm^2 ）に対する自己細胞の面積比（密度）は、平均約18%であった。

【実施例4】

実施例4では、前記実施例3と同様の工程を経た後、実施例1と同様の流れ条件により、前記細胞含有溶液を循環装置10A内で循環させた。

具体的に、流れのない細胞含有溶液に血管組織を静止状態で約48時間浸漬させた後で、当該血管組織を上下方向に約4時間回転させた。そして、当該細胞含有溶液に人間の大動脈内での血流に略相当する状態の流れを付与し、その流れの中に血管組織を1時間放置した。その後、実施例3の場合と同様に、血管組織に播種された自己細胞の状態を観察した。

その結果、図13に示されるように、自己細胞が血管組織の略全域に亘って均等に播種されている他、細胞含有溶液の流れ方向に自己細胞が規則正しく配列され、実施例3よりも自己細胞が増殖して高密度になった。なお、ここでは、自己細胞が、血管組織の単位面積（ 1mm^2 ）当り、平均約2170個付着した。また、血管組織の単位面積（ 1mm^2 ）に対する自己細胞の面積比（密度）は、平均約63%であった。

【実施例5】

実施例5は、前記実施例4に対し、細胞含有溶液中の血管組織の静止と、当該血管組織の上下方向の回転とを逆順で処理したものである。すなわち、本実施例では、細胞含有溶液に浸漬された血管組織を上下方向に約4時間回転させた後で、当該血管組織を細胞含有溶液に静止状態で48時間浸漬させてから、当該細胞含有溶液に人間の大動脈内での血流に略相当する状態の流れを付与し、その流れの中に血管組織を1時間放置した。その他の条件は、前記実施例4と同様とした。そして、実施例4の場合と同様に、血管組織に播種された自己細胞の状態を観察した。

その結果、実施例4の場合と同様に自己細胞が増殖して高密度になった他、実施例4の場合よりも、自己細胞が全体的にムラなく播種された。

【実施例6】

実施例6では、前記実施例5に対して、当該実施例5と同一条件の細胞含有溶液の流れの中に血管組織を放置する時間を48時間とした。その他の条件は、実施例5と同一にした。

その結果、播種した細胞が増殖して血管組織の略全面を覆うようになった。

【実施例7】

実施例7は、前記実施例6に対して、細胞含有溶液の流れ条件を変えたものであり、その他の条件は実施例6と同一にした。すなわち、本実施例では、細胞含有溶液の平均流量を毎分2リットルとし、細胞含有溶液の平均液圧を約20mmHgとした。

その結果、実施例6と略同様の効果が得られた。つまり、本発明の細胞播種方法を用いれば、移植先患者の血流等の状態や移植先の心臓弁の部位を考慮して、細胞含有溶液の流れ条件を変えたとしても、播種された自己細胞が増殖して血管組織のほぼ全面を覆うようになる。総じて、体内を循環する血液の量が異なる大人や子供、使用される血圧が異なる各種心臓弁等においても、その使用状態に合わせた最適な生体弁を作成することができる。

[比較例2]

以上の実施例3～7に対する比較例としては、実施例3に対して、血管組織を上下方向に回転せずに静止状態とした。そして、実施例3等の場合と同様に、血管組織に播種された自己細胞の状態を観察した。

その結果、血管組織に播種された自己細胞にムラが見られ、それによって、血管組織に播種された自己細胞の数も前記実施例3～7の場合に比べ大幅に減少した。

10

20

30

40

50

以上の結果、実施例3～7の方が、比較例2よりも自己細胞が大幅に多く付着し、高い細胞播種効果が得られた。特に、拍動流下の細胞含有溶液に血管組織を浸漬させると、細胞の配向性が良好となり、細胞の活性化等によって細胞の機能をより発揮させ、より多くの細胞播種が可能となる。

なお、本発明にあっては、前記実施形態で説明した大動脈弁を含む血管組織の他に、血液が接触するその他の生体組織に対する脱細胞化处理にも適用可能である。また、異種生体弁に対する処理の他に、同種生体弁に対する処理にも本発明を適用できる。

また、本発明に係る脱細胞方法は、前記実施形態での生体組織処理装置10の利用が必須ではなく、同様の手法で脱細胞処理を行える限りにおいて、種々の装置や手段を用いて行うことができる。要するに、脱細胞処理時に、生体組織を浸漬させる溶液に対し、所定の拍動流を付与し、及び/又は、生体組織にマイクロ波を照射させる限り、使用する装置は何でも良い。

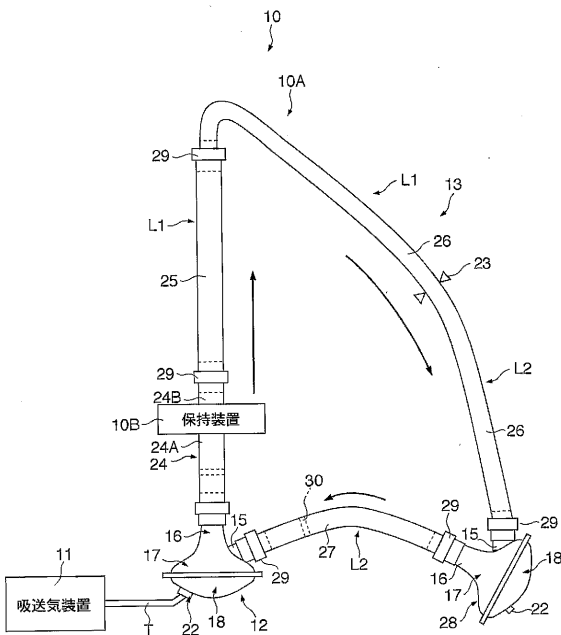
以上説明したように、本発明によれば、異種生体弁等の生体組織に存在する原細胞を効果的に除去することができ、移植後における生体組織の生体適合性を高めることができる。

【産業上の利用可能性】

本発明は、人間を含む動物から採取した生体弁を所定の人体に移植可能に加工することに利用できる。

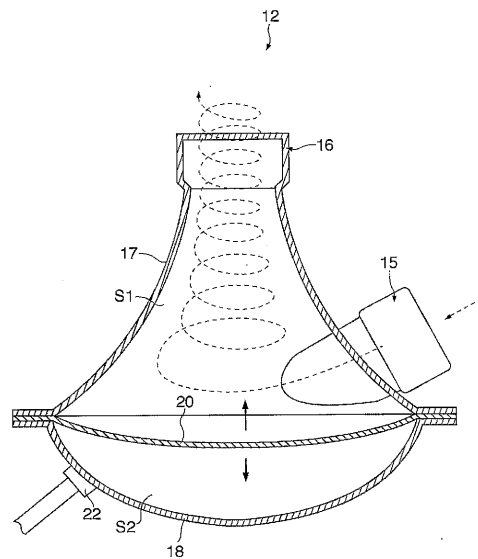
【図1】

FIG.1



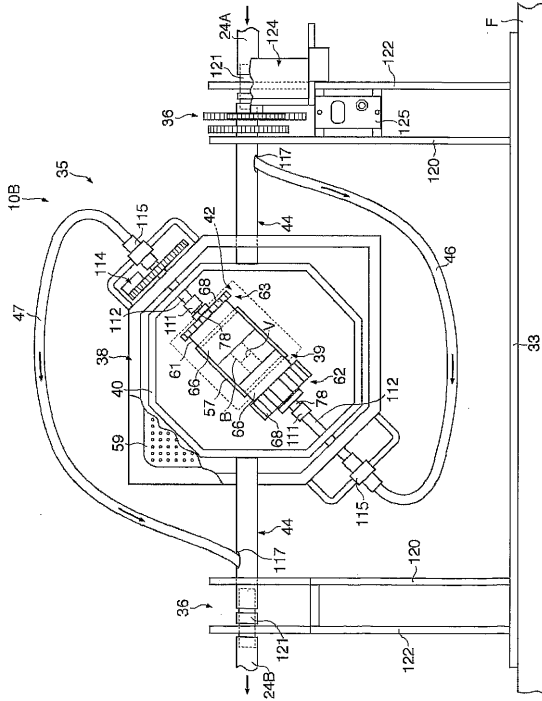
【図2】

FIG.2



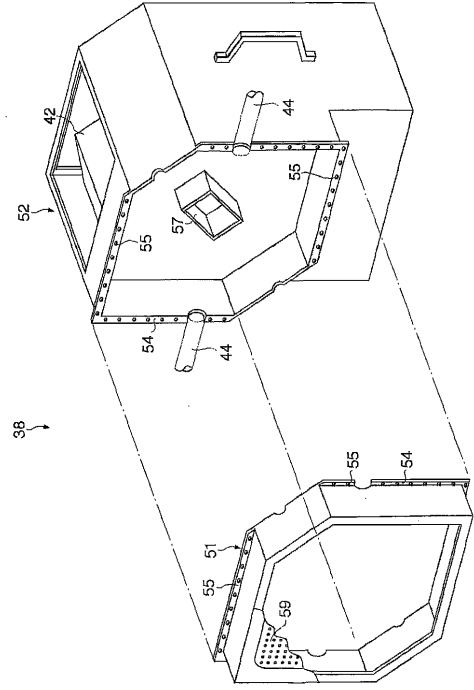
【 図 3 】

FIG.3



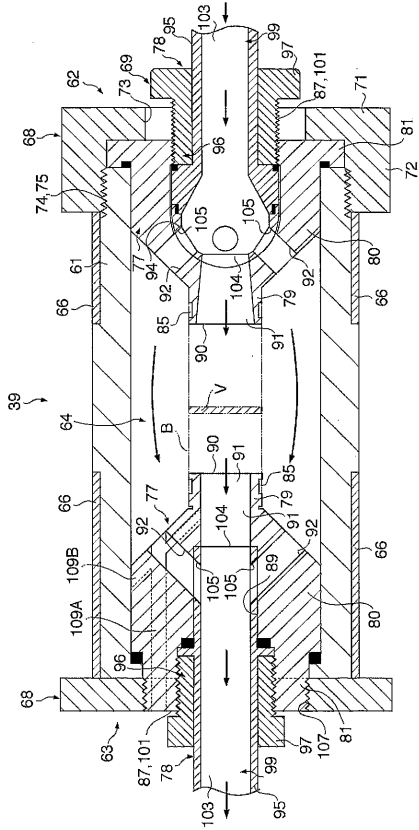
【 図 4 】

FIG.4



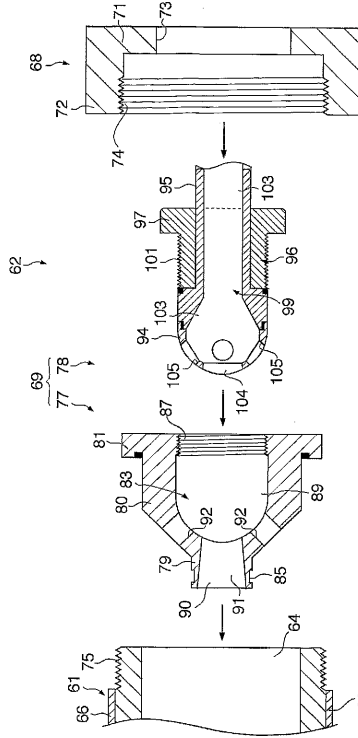
【 図 5 】

FIG.5



【 図 6 】

FIG.6



【 図 7 】

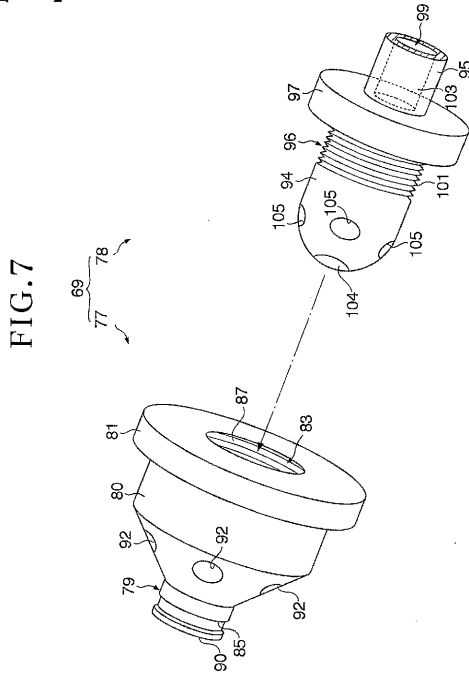


FIG.7

【 図 8 】

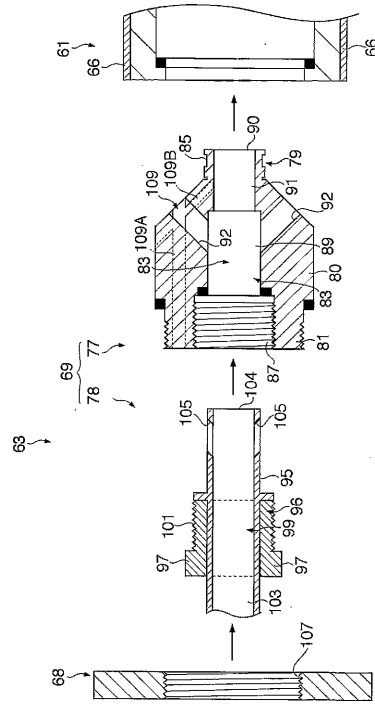


FIG.8

【 図 9 】

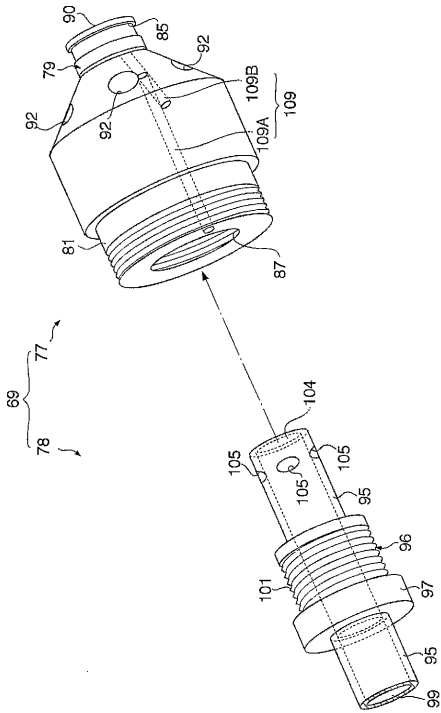
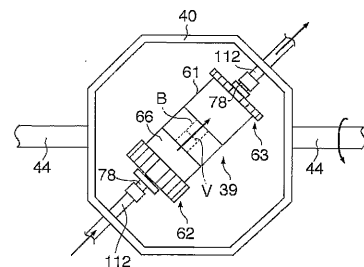


FIG.9

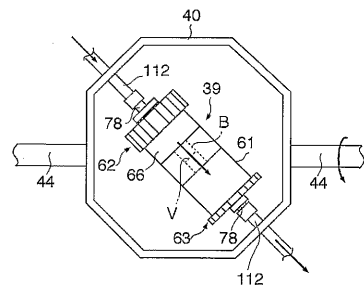
【 図 10 】

FIG.10

(A)



(B)



【 図 1 1 】

FIG.11

条件	単位面積当たりの 残存数(細胞/mm ²)	
実施例1	850	
実施例2	100W 8時間	380
	500W 12時間	0
比較例1	500W 24時間	0
	未処理	970
	1880	

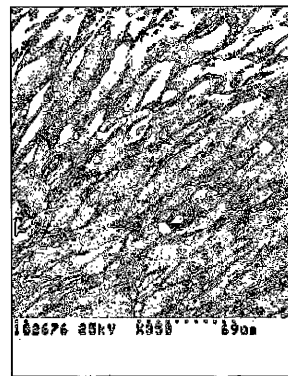
【 図 1 2 】

FIG.12



【 図 1 3 】

FIG.13



【 手続補正書 】

【 提出日 】平成17年10月24日(2005.10.24)

【 手続補正 1 】

【 補正対象書類名 】特許請求の範囲

【 補正対象項目名 】全文

【 補正方法 】変更

【 補正の内容 】

【 特許請求の範囲 】

【 請求項 1 】

所定の生体組織を移植する際に、当該生体組織を所定の細胞除去溶液に浸漬し、前記生体組織の原細胞を除去する脱細胞化方法であって、

前記細胞除去溶液に対し、所定の拍動流を付与し、当該拍動流中に前記生体組織を置いた状態で、当該生体組織にマイクロ波を照射することで、前記原細胞を除去することを特徴とする脱細胞化方法。

【 請求項 2 】

前記マイクロ波の照射部位と前記生体組織とを相対回転しながら前記マイクロ波を照射することを特徴とする請求項1記載の脱細胞化方法。

【 請求項 3 】

所定の生体組織に対して脱細胞化処理を行う生体組織処理装置において、

所定の拍動流が付与された脱細胞化処理用の溶液中で前記生体組織を保持可能な保持体と、前記保持体に保持された生体組織にマイクロ波を照射する照射手段とを備えたことを特徴とした生体組織処理装置。

【 請求項 4 】

前記保持体及び前記照射手段は、相対回転可能に設けられていることを特徴とする請求項3記載の生体組織処理装置。

【請求項 5】

前記照射手段は、前記溶液が所定温度以上になったときに、前記マイクロ波の照射を停止する一方、前記溶液が所定温度以下になったときに、前記マイクロ波の照射を開始することを特徴とする請求項 3 又は 4 記載の生体組織処理装置。

【手続補正 2】

【補正対象書類名】明細書

【補正対象項目名】全文

【補正方法】変更

【補正の内容】

【発明の詳細な説明】

【技術分野】

【0001】

本発明は脱細胞化方法及び生体組織処理装置に係り、更に詳しくは、所定の生体組織を移植する際に、当該生体組織の脱細胞効果を高めることのできる脱細胞化方法及び生体組織処理装置に関する。

【背景技術】

【0002】

人体の心臓弁が正常に働かず、弁の開口部位の狭窄や血液の逆流が生じるような機能障害が生じた場合には、その心臓弁を所定の代替弁に交換する必要がある。この代替弁としては、現在、所定の人工材料で形成される機械弁、ブタ等の動物から採取される異種生体弁、他の人体から提供される同種生体弁等がある。ここで、前記機械弁は、耐久性があるものの抗凝固剤を一生飲み続けなければならないという問題がある。一方、前記異種生体弁は、抗凝固剤を一生飲み続けなくても良いが、長期的なカルシウムの沈着等によって弁機能不全を起こし、15年程度で新たな代替弁への交換必要性が生じるという問題がある。また、前記同種生体弁は、ドナー不足により大量確保が難しいという問題がある。

【0003】

ところで、前記異種生体弁は、十分な数を供給でき、且つ、移植後に患者が抗凝固剤を一生飲み続けなくても良いことから、欠点とされている耐久性を向上させれば、他の代替弁より有用になることが期待できる。

【0004】

そこで、ブタ等の動物から採取した異種生体弁に対し、移植後の免疫拒絶反応を抑制し、且つ、耐久性を向上させる次の処理方法が知られている（例えば、特開平6-261933号公報参照）。すなわち、先ず、胆汁酸や界面活性剤等の細胞除去溶液に異種生体弁を浸漬し、動物の内皮細胞、線織芽細胞等の動物の原細胞を除去する（脱細胞化処理）。その後、移植先人体の内皮細胞、線織芽細胞等の自己細胞を含む細胞含有溶液に、原細胞が除去された異種生体弁を浸漬させることで、前記自己細胞を異種生体弁に播種する（細胞播種処理）。

【0005】

しかしながら、前述した処理方法にあっては、動物から採取した異種生体弁に対する脱細胞化処理及び細胞播種処理を効果的に行えず、当該各処理後の異種生体弁に十分な生体適合性を付与させることできないという不都合がある。すなわち、前述の脱細胞化処理では、原細胞がある程度残存してしまい、当該原細胞の存在により、処理後の異種生体弁の生体適合性が低下する。

【0006】

そこで、本発明者らは、前述の課題を解決するために、鋭意、実験研究を行った結果、前記脱細胞処理時において、異種生体弁が浸漬される前記細胞除去溶液に人体の血流に略相当する流れを付与し、及び/又は、前記細胞除去溶液に浸漬された異種生体弁にマイクロ波を照射したところ、残存する原細胞数が、前述の処理方法より大幅に減少することを発見した。

【発明の開示】

【0007】

本発明は、このような知見に基づいて案出されたものであり、その目的は、異種生体弁等の生体組織に存在する原細胞を効果的に除去することで、移植後における生体組織の生体適合性を高めることができる脱細胞化方法及び生体組織処理装置を提供することにある。

【0008】

前記目的を達成するため、本発明は、所定の生体組織を移植する際に、当該生体組織を所定の細胞除去溶液に浸漬し、前記生体組織の原細胞を除去する脱細胞化方法であって、前記細胞除去溶液に対し、所定の拍動流を付与し、当該拍動流中に前記生体組織を置いた状態で、当該生体組織にマイクロ波を照射することで、前記原細胞を除去する、という手法を採っている。このような手法によれば、生体組織中の原細胞の残存を殆ど無くすることができ、移植後の生体組織の生体適合性を高めることができる。

【0009】

ここで、前記マイクロ波の照射部位と前記生体組織とを相対回転しながら前記マイクロ波を照射するとよい。このような手法により、マイクロ波を生体組織の回転周方向に沿って略均一に照射することができ、生体組織の前記回転周方向の略全域で略均一の脱細胞効果を得ることができる。

【0010】

また、本発明は、所定の生体組織に対して脱細胞化処理を行う生体組織処理装置において、

所定の拍動流が付与された脱細胞化処理用の溶液中で前記生体組織を保持可能な保持体と、前記保持体に保持された生体組織にマイクロ波を照射する照射手段とを備える、という構成を採っている。ここで、前記保持体及び前記照射手段は、相対回転可能に設けられる、という構成を採ることが好ましい。また、前記照射手段は、前記溶液が所定温度以上になったときに、前記マイクロ波の照射を停止する一方、前記溶液が所定温度以下になったときに、前記マイクロ波の照射を開始する、という構成を採るとよい。以上の構成によっても、前述した目的を達成することができる。

【図面の簡単な説明】

【0011】

図1は本発明に適用される生体組織処理装置の概略構成図、図2は駆動ポンプの概略縦断面図、図3は前記生体組織処理装置を構成する保持装置の概略正面図、図4は前記保持装置のカバーの分解斜視図、図5は保持体の概略断面図、図6は図5中右側の分解断面図、図7は流入部の流路形成部材の概略分解斜視図、図8は図5中左側の分解断面図、図9は流出部の流路形成部材の概略分解斜視図、図10(A)は保持体を含む図3の一部分を抜粋した図、図10(B)は(A)の状態から全体が支持軸回りに180度回転した状態を示す図、図11は実施例1、2及び比較例1のそれぞれの単位面積当りの原細胞残存数を対比して表した図表、図12は実施例3で得られた生体組織の拡大顕微鏡写真を表す図、図13は実施例4で得られた生体組織の拡大顕微鏡写真を表す図である。

【発明を実施するための最良の形態】

【0012】

以下、本発明の実施の形態について図面を参照しながら説明する。

【0013】

図1には、本実施形態に係る生体組織処理装置の概略構成図が示されている。この図において、生体組織処理装置10は、生体組織である異種生体弁の脱細胞化処理や細胞播種処理を行う際に用いられる装置である。ここで、前記脱細胞化処理は、ブタ等の動物から採取した異種生体弁を人体に移植する前に、当該異種生体弁を胆汁酸等の細胞除去溶液に浸漬することにより、前記動物の細胞(以下、「原細胞」と称する)を除去してコラーゲン等からなる基質のみにする処理である。一方、前記細胞播種処理は、移植先の人体の細胞(以下、「自己細胞」と称する)を含む細胞含有溶液に脱細胞化後の異種生体弁を浸漬することにより、前記基質に自己細胞を付着させる処理である。

【0014】

この生体組織処理装置10は、前記細胞除去溶液や前記細胞含有溶液を所定の回路によって循環させる循環装置10Aと、この循環装置10Aに付随して設けられ、前記異種生体弁を保持する保持装置10Bとを備えて構成されている。なお、以下においては、特に明記しない限り、前記細胞除去溶液及び前記細胞含有溶液を各溶液と総称する。

前記循環装置10Aは、公知の吸送気装置11と、この吸送気装置11に繋がるポリウレタン製の駆動ポンプ12と、この駆動ポンプ12から吐出した各溶液が駆動ポンプ12に戻るよう配置された循環路13とを備えて構成されている。

【0015】

前記吸送気装置11は、駆動ポンプ12に対して吸送気可能に設けられた公知の構造を備えたものであり、ここでは、詳細な説明を省略する。

【0016】

前記駆動ポンプ12は、その内部に旋回渦流を発生させ、吐出時に拍動流を生成可能な拍動型ポンプである。すなわち、この駆動ポンプ12は、図2に示されるように、本出願人によって既提案された構造(特願2002-167836号等参照)が採用されており、流入ポート15及び流出ポート16が形成された略円錐状の外形をなす中空の上部構成体17と、この上部構成体17の下方に位置するとともに、略ドーム状の外形をなす中空の下部構成体18と、これら各構成体17, 18の内部空間S1, S2を仕切る可撓性のダイヤフラム20とを備えて構成されている。ここで、前記流入ポート15は、上部構成体17の周壁に連なる図2中右端側位置に設けられ、流出ポート16は、上部構成体17の頂部側となる図2中上端側位置に設けられている。

【0017】

前記下部構成体18には、吸送気装置11に繋がる通気口22が設けられており、下側の内部空間S2内には、圧縮空気が所定のタイミングで交互に吸送気されるようになっている。このように、内部空間S2内に圧縮空気が吸送気されると、ダイヤフラム20の変形によって、上側の内部空間S1内の容積が増減し、これによって、流出ポート16から吐出される各溶液に拍動流を生じさせる。この際、上側の内部空間S1内では、図2中破線で示されるように、流れの停滞域が発生し難い旋回渦流が発生するようになっている。なお、特に限定されるものではないが、本実施例においては、内部空間S2内に供給される空気の圧力(陽圧)は、140mmHg~260mmHg程度に設定される一方、内部空間S2内から吸引される空気の圧力(陰圧)は、-30mmHg~-50mmHg程度に設定される。

【0018】

前記循環路13は、図1に示されるように、駆動ポンプ12の流出ポート16から吐出した各溶液が、外気に非接触となる状態で流入ポート15に流入する閉ループ状に設定されている。すなわち、循環路13は、流出ポート16から吐出した各溶液に流れ抵抗を付与する抵抗付与手段23と、前記流出ポート16に接続された上流側チューブ24と、この上流側チューブ24の下流側端部に接続された振幅調整手段としての調整チューブ25と、この調整チューブ25の下流側端部に接続された連結チューブ26と、当該連結チューブ26よりも下流側に配置され、且つ、駆動ポンプ12の流入ポート15に接続された下流側チューブ27と、連結チューブ26及び下流側チューブ27の間に設けられた接続ポンプ28とを備えて構成されている。なお、ここにおける各部材24~28の接続には公知のコネクタ29が用いられている。また、以下においては、説明の便宜上、循環路13のうち抵抗付与手段23を境にして上流側を上流ラインL1と称し、同下流側を下流ラインL2と称する。

【0019】

前記抵抗付与手段23は、人体の末梢抵抗を想定して連結チューブ26の途中一箇所に設けられたものであって、図示省略しているが、連結チューブ26を締め付けるピンチ状部材により構成されている。つまり、抵抗付与手段23による連結チューブ26の締め付けにより、駆動ポンプ12が拍動しても上流ラインL1内の最低血圧が0mmHgとなら

ず、人体の動脈内の血液の流れに擬似させるようになっている。ここで、連結チューブ 26 の締め付け具合により、上流ライン L1 内の平均脈圧を所定値に調整することができ、本実施形態では、当該平均脈圧として、人体の平均圧力に略相当する 100 mmHg 程度に調整されている。なお、抵抗付与手段 23 としては、前述したピンチ状部材の他に、前述した作用を奏する限りにおいて、可変絞り等他の部材を採用することもできる。

前記上流側チューブ 24、連結チューブ 26 及び下流側チューブ 27 は、特に限定されるものではないが、塩化ビニルによって形成されている。なお、後述するように、上流側チューブ 24 の途中に、前記保持装置 10B が設けられており、当該保持装置 10B 内に保持された異種生体弁と下流側チューブ 27 内に設けられた逆止弁 30 とによって、前記各溶液を逆流させずに図 1 中矢印方向に確実に循環可能となっている。

【0020】

前記調整チューブ 25 は、抵抗付与手段 23 よりも上流側に配置されて上流ライン L1 の脈圧の振幅調整をするものである。すなわち、調整チューブ 25 は、その肉厚を変えることで上流ライン L1 における脈圧の振幅調整を行える軟質材料により形成されており、例えば、セグメント化ポリウレタンやシリコン等により形成されている。なお、本実施形態では、上流ライン L1 における脈圧の振幅が、人体に近似するように、例えば、前記平均脈圧 (100 mmHg) の ± 20 mmHg となるように設定されている。

【0021】

前記接続ポンプ 28 は、前記駆動ポンプ 12 と同一の構成を備えた拍動流ポンプが用いられており、駆動ポンプ 12 に対して同一若しくは同等の構成部分については同一符号を用いて説明を省略する。なお、接続ポンプ 28 においても、流入ポート 15 から各溶液が流入して当該溶液が流出ポート 16 から排出される向きで取り付けられる。また、接続ポンプ 28 の各通気口 22 は外部に開放しており、各溶液の流れに応じて前記ダイヤフラム 20 が変位するようになっている。また、循環装置 10A 内に充填される溶液は、当該装置 10A が許容する最大充填量よりもやや少ない量となっており、接続ポンプ 28 のダイヤフラム 20 の変位量は、物理的に許容される最大変位量よりも僅かに少なくなる。これによって、接続ポンプ 28 は、その内部を血液が通過したときに、ダイヤフラム 20 の変位を許容して圧力損失を生じさせるダンパー効果が付与される。従って、接続ポンプ 28 は、抵抗付与手段 23 の下流側に配置されて下流ライン L2 内の溶液の液圧を減衰させる脈圧減衰手段を構成することになる。本実施形態では、接続ポンプ 28 を通過した血圧が、人体の左心房圧に相当する略 10 mmHg になるように設定されている。

【0022】

なお、接続ポンプ 28 を調整チューブ 25 と連結チューブ 26 との間に設けてもよい。

前記保持装置 10B は、前記循環装置 10A 内を流れる溶液を導き、当該溶液に浸漬させた状態の異種生体弁を保持する装置である。本実施形態では、前記脱細胞化処理及び細胞播種処理を行う異種生体弁として、ブタの大動脈弁が適用されている。このため、保持装置 10B は、人体の大動脈弁部分の血流状態に近い循環路 13 の部位、すなわち、上流側チューブ 24 の途中に接続されている。なお、以下においては、説明の便宜上、上流側チューブ 24 のうち保持装置 10B を境界として上流側を入口側チューブ 24A、同下流側を出口側チューブ 24B と称する。なお、保持装置 10B は、処理対象となる生体組織毎に、当該生体組織を流れる血液の状態 (圧力等) に近い循環路 13 内の部位等を適宜選択して、自由に接続することができる。

【0023】

この保持装置 10B は、図 3 に示されるように、所定面 F に設置可能な平板状のベース 33 と、このベース 33 の上方に位置する装置本体 35 と、ベース 33 の左右両側に立設されて装置本体 35 を支持する支持部材 36、36 とを備えて構成されている。

前記装置本体 35 は、正面視六角形状をなす箱型のカバー 38 と、このカバー 38 の内部に設けられ、前記異種生体弁 V を保持する保持体 39 と、この保持体 39 を支持するとともに、カバー 38 の内壁に沿って配置された平面視八角形状の枠部材 40 と、カバー 38 の背面側に設けられ、保持体 39 に保持された異種生体弁 V に向かってマイクロ波を照

射する照射装置 4 2 (照射手段) と、枠部材 4 0 の左右両側からカバー 3 8 を貫通して各支持部材 3 6 , 3 6 方向に延びる支持軸 4 4 , 4 4 と、保持体 3 9 に繋がる二本の導入チューブ 4 6 及び排出チューブ 4 7 とを備えて構成されている。

【 0 0 2 4 】

前記カバー 3 8 は、図 4 に示されるように、所定形状の箱体を縦に二分したような構成となっており、手前側に位置する前カバー 5 1 と、後部側に位置する後カバー 5 2 とからなる。これら前カバー 5 1 及び後カバー 5 2 の突合せ部分は、前記支持軸 4 4 , 4 4 と交差する位置に形成されており、各突合せ部分の外縁側には、当該外縁に略沿うフランジ面 5 4 , 5 4 がそれぞれ形成されている。これら各フランジ面 5 4 , 5 4 には、図示省略したボルト等の挿通穴 5 5 が多数形成されており、各フランジ面 5 4 , 5 4 同士を面接触した状態で、前記ボルト等を使って前カバー 5 1 及び後カバー 5 2 を一体化できるようになっている。なお、その状態から前記ボルトを外せば、前カバー 5 1 を後カバー 5 2 から分離して取り外し可能となる。また、後カバー 5 2 の内部中央付近には、前方に開放する桁型をなすマイクロ波の照射口 5 7 が形成されている。この照射口 5 7 は、前方の保持体 3 9 (図 1 参照) に保持されている異種生体弁 V に略相対する位置に形成され、後側に設けられた前記照射装置 4 2 からのマイクロ波が、照射口 5 7 を通じて前方の保持体 3 9 内の異種生体弁 V に照射されるようになっている。また、前カバー 5 1 及び後カバー 5 2 は、照射口 5 7 から保持体 3 9 に向かってマイクロ波が照射されたときに、当該マイクロ波が外部に漏出しないような形状及び構造となっている。なお、前カバー 5 1 の前端側には、保持体 3 9 の状態を透視可能とし、且つ、マイクロ波の外部への漏出を阻止可能な公知の材料の扉板 5 9 が設けられている。

【 0 0 2 5 】

前記保持体 3 9 は、図 5 に示されるように、同図中左右方向に延びるアクリル製の円筒部材 6 1 と、この円筒部材 6 1 の同図中右端側に位置する流入部 6 2 と、同左端側に位置する流出部 6 3 と、これら流入部 6 2 及び流出部 6 3 との間に位置する異種生体弁 V の設置空間 6 4 とを備えて構成されている。この保持体 3 9 では、後述するように、前記各溶液が流入部 6 2 から円筒部材 6 1 内に流入し、設置空間 6 4 を通って流出部 6 3 から外部に排出されるようになっている。

【 0 0 2 6 】

前記円筒部材 6 1 は、延出方向両端側が開放しており、当該各開放部位に流入部 6 2 及び流出部 6 3 がセットされる。また、円筒部材 6 1 の外周面には、設置空間 6 4 に略相対する中央部分を除く全周に、アルミニウム薄板 6 6 が貼り付けられている。このため、照射装置 4 2 (図 3 参照) からのマイクロ波は、設置空間 6 4 に略相対する円筒部材 6 1 の周壁中央領域のみ透過し、当該領域内に前記マイクロ波を集中的に照射させることができるとともに、設置空間 6 4 よりも外側に位置する部分の温度上昇を抑制することができる。

【 0 0 2 7 】

前記流入部 6 2 は、図 5 及び図 6 に示されるように、円筒部材 6 1 の外周面に係合する端部材 6 8 と、この端部材 6 8 の内側に位置する流路形成部材 6 9 とを備えている。

【 0 0 2 8 】

前記端部材 6 8 は、図 6 中左側が開放する有底容器状に設けられており、同図中右端側に位置する底壁 7 1 と、この底壁 7 1 の周縁側に連なって当該底壁 7 1 に対して略垂直方向 (図 6 中左方) に延びる側壁 7 2 とからなる。前記底壁 7 1 は、その略中央に貫通穴 7 3 が形成されている。前記側壁 7 2 は、その開放側内周部分にねじ溝 7 4 が形成されており、このねじ溝 7 4 は、円筒部材 6 1 の外周面に形成されたねじ溝 7 5 に係合するようになっている。

【 0 0 2 9 】

前記流路形成部材 6 9 は、図 5 ~ 図 7 に示されるように、円錐に近似した形状をなす中空の円錐管 7 7 と、この円錐管 7 7 の内部に挿入される挿入管 7 8 とからなる。

【 0 0 3 0 】

前記円錐管 77 は、設置空間 64 側に位置する円筒状の頂部 79 と、この頂部 79 から図 6 中右方に向かって次第に外側に拡開し、途中から同図中左右方向に延びる形状のスカート状部 80 と、このスカート状部 80 の図 6 中右端側に連なるフランジ状の裾部 81 と、これら各部 79 ~ 81 の内側に形成されて、図 6 中左右方向に貫通する内部空間 83 とを備えて構成されている。なお、以下において、流路形成部材 69 に関する説明では、特に明記しない限り、「先端側」とは、円錐管 77 の頂部 79 側を意味し、「後端側」とは、円錐管 77 の裾部 81 側を意味する。

【0031】

前記頂部 79 の外周面には、一条のストッパ溝 85 が周方向に沿って形成されている。このストッパ溝 85 には、図 5 に示されるように、異種生体弁 V としての大動脈弁を内部に含むブタの血管組織 B の端部側が被せられた上で、図示しない結束部材等でクランプされることで、血管組織 B における頂部 79 からの離脱を規制可能となる。

【0032】

前記スカート状部 80 は、裾部 81 側の領域の外径が円筒部材 61 の内径と略同一に設定されており、裾部 81 側の領域が円筒部材 61 内に略ぴったりと収容されるようになっている。

【0033】

前記裾部 81 は、円環状に設けられ、その外径が端部材 68 の側壁 72 の内径と略同一に設定されることで、端部材 68 内に略ぴったりと収容されるようになっている。また、裾部 81 の内周面には、ねじ溝 87 が形成されている。

【0034】

前記内部空間 83 は、図 6 中右端側が開放し、当該開放部分から挿入管 78 の先端側が挿入される基部空間 89 と、この基部空間 89 に連通して先端側に形成された開放部 90 に延びる主流路 91 と、この主流路 91 の周囲四箇所設けられるとともに、基部空間 89 に連通する副流路 92 とを備えて構成されている。前記基部空間 89 は、挿入管 78 の先端形状に沿った内部形状に設けられて当該挿入管 78 を略ぴったりと受容できるようになっている。前記主流路 91 は、特に限定されるものではないが、頂部 79 側から内部に向かって次第に内径が小さくなるテーパ穴状に形成されている。前記副流路 92 は、図 7 に示されるように、スカート状部 80 の傾斜面上において、略等間隔となる周方向四箇所位置で開放するようになっている。なお、本実施形態では、これら副流路 92 の開口面積を総合した総開口面積が主流路 91 の開口面積と略同一に設定されている。

【0035】

前記挿入管 78 は、図 6 に示されるように、球面状の外形をなす先端側の球面状部 94 と、この球面状部 94 よりも小さな外径を有し、当該球面状部 94 に段差を介して連なる円筒状部 95 と、この円筒状部 95 の外周面に相対回転可能に挿通された外筒部 96 と、この外筒部 96 の後端側に連なるとともに、端部材 68 の貫通穴 73 の内径よりも小さな外径を有する円環状の鏝部 97 と、球面状部 94 及び円筒状部 95 の内部に形成された内部空間 99 とを備えて構成されている。前記外筒部 96 の外周面には、ねじ溝 101 が形成されており、このねじ溝 101 は、前記裾部 81 の内周部分に形成されたねじ溝 87 に係合し、これによって、挿入管 78 が円錐管 77 に取り付けられる。

【0036】

前記内部空間 99 は、前記各溶液が通過する基部流路 103 と、この基部流路 103 に連通して球面状部 94 の先端側で開放する先端穴 104 と、当該先端穴 104 の周囲四箇所に設けられるとともに、基部流路 103 に連通する側穴 105 とからなる。前記先端穴 104 は、挿入管 78 の先端側が円錐管 77 の内部空間 83 内に受容されると、主流路 91 に常時連通するようになっている。前記側穴 105 は、球面状部 94 の表面上において、略等間隔となる周方向四箇所位置で開放するようになっている。これら側穴 105 は、挿入管 78 が円錐管 77 内に受容されたときに、それらの相対回転により、すべての副流路 92 に完全に連通する位置（最大連通位置）から、すべての副流路 92 に対して完全に遮断する位置（遮断位置）まで回転変位可能となっている。従って、前記挿入管 78 は、

全ての副流路 9 2 から流出する各溶液の総流量を、主流路 9 1 から流出する各溶液の流量に略同一とする位置から、全ての副流路 9 2 から流出する溶液の総流量を略ゼロにする位置まで、副流路 9 2 から流出する各溶液の流量調整を可能とする可変絞り弁と同等の機能を有する。

【 0 0 3 7 】

前記流出部 6 3 は、図 5、図 8 及び図 9 に示されるように、前記流入部 6 2 に対し、一部形状が異なるものの実質的に同一となる構成要素を備え、略同一の作用を奏するようになっている。

【 0 0 3 8 】

従って、以下では、流入部 6 2 と同一若しくは同等の流出部 6 3 の構成要素に対し、同一符号を用いて説明を省略若しくは簡略にし、流入部 6 2 との相違点のみについて補足説明する。

【 0 0 3 9 】

流出部 6 3 の端部材 6 8 は、ナット状に設けられており、その略中央に図 8 中左右方向に貫通するねじ穴 1 0 7 が形成されている。

【 0 0 4 0 】

流出部 6 3 の円錐管 7 7 は、スカート状部 8 0 に連なる裾部 8 1 の形状が流入部 6 2 に対して相違する。すなわち、ここでの裾部 8 1 は、スカート状部 8 0 の最大外径よりも小さな外径をなすねじ筒状に形成されており、その外周部分が、端部材 6 8 のねじ穴 1 0 7 が係合するようになっている。また、円錐管 7 7 には、図示しない温度センサ等を挿通させるための案内路 1 0 9 が形成されている。この案内路 1 0 9 は、内部空間 8 3 の外側に形成されており、裾部 8 1 の後端側からスカート状部 8 0 の傾斜面に貫通する第 1 の案内路 1 0 9 A と、この第 1 の案内路 1 0 9 A の途中から主流路 9 1 に向かって延びる第 2 の案内路 1 0 9 B とからなる。なお、これら案内路 1 0 9 A , 1 0 9 B の全部若しくは何れか一方を省略することも可能である。

【 0 0 4 1 】

流出部 6 3 の挿入管 7 8 は、その全体形状が流入部 6 2 に対して相違する。すなわち、ここでの挿入管 7 8 は、前記球面状部 9 4 の代わりに、円筒状部 9 5 が先端側に向かって延設されたような形状に設けられている。ここで、前記先端穴 1 0 4 は、円筒状部 9 5 の先端側に設けられ、前記側穴 1 0 5 は、円筒状部 9 5 の先端側の外周面四箇所に周方向に略等間隔で設けられている。

【 0 0 4 2 】

なお、図 5、図 6 及び図 8 中、黒塗りの部材は、シール用の O リングである。

前記枠部材 4 0 は、図 3 に示されるように、その内側で保持体 3 9 を回転可能に支持するようになっている。すなわち、各端部材 6 8 , 6 8 の略中央から外側に突出した前記各挿入管 7 8 , 7 8 は、管ナット 1 1 1 , 1 1 1 を介して回転管 1 1 2 , 1 1 2 に連結されるようになっている。当該回転管 1 1 2 , 1 1 2 は、枠部材 4 0 の一部に取り付けられた図示しないベアリング内を通して枠部材 4 0 の外方にそれぞれ突出するようになっている。ここで、保持体 3 9 は、枠部材 4 0 の内側で、各回転管 1 1 2 , 1 1 2 が図 3 中斜め 4 5 度方向に延出する向きで取り付けられており、回転管 1 1 2 , 1 1 2 を中心として回転（自転）可能となる。ここで、枠部材 4 0 の外面のうち、図 3 中右上の流出部 6 3 側の回転管 1 1 2 が突出する部位近傍には、モータ、歯車等からなる自転用駆動手段 1 1 4 が設けられ、当該自転用駆動手段 1 1 4 の作動によって、保持体 3 9 が枠部材 4 0 の内側で自転するようになっている。また、各回転管 1 1 2 , 1 1 2 は、枠部材 4 0 側に固定された回転継手 1 1 5 を介して、導入チューブ 4 6、排出チューブ 4 7 にそれぞれ接続されている。ここでの回転継手 1 1 5 は、接続対象となる二つの管状部材（回転管 1 1 2 , 1 1 2 とチューブ 4 6 , 4 7）を相対回転可能に連結して当該管状部材の内部を連通させる公知の継手が用いられている。これにより、自転用駆動手段 1 1 4 の作動によって各回転管 1 1 2 , 1 1 2 が回転されても、当該回転力が各チューブ 4 6 , 4 7 に伝達されないようになっている。

【 0 0 4 3 】

前記照射装置 4 2 は、マイクロ波の発生源として図示しないマグネトロンを利用した公知の装置であり、ここでは詳細な説明を省略する。

【 0 0 4 4 】

前記支持軸 4 4 は、中空のパイプ状をなし、その内部に導入チューブ 4 6 及び排出チューブ 4 7 の端部が収容されるようになっている。すなわち、支持軸 4 4 , 4 4 の外周面のうち、各支持部材 3 6 , 3 6 の内側近傍に位置する部位に、スロット穴 1 1 7 が形成されており、当該スロット穴 1 1 7 に、各回転管 1 1 2 , 1 1 2 から延びる各チューブ 4 6 , 4 7 が収容されるようになっている。

【 0 0 4 5 】

前記支持部材 3 6 は、支持軸 4 4 , 4 4 を回転可能に支持する内側の第 1 支持部 1 2 0 と、この第 1 支持部 1 2 0 の外側に設けられ、前述した回転継手 1 1 5 と同様の構造の回転継手 1 2 1 を支持する継手支持部 1 2 2 とにより構成されている。ここで、図 3 中左側の支持部材 3 6 に支持された回転継手 1 2 1 は、同左側の支持軸 4 4 の内部に挿入された排出チューブ 4 7 と前記出口側チューブ 2 4 B とを相対回転可能に接続するようになっている。一方、図 3 中右側の支持部材 3 6 に支持された回転継手 1 2 1 は、同右側の支持軸 4 4 の内部に挿入された導入チューブ 4 6 と前記入口側チューブ 2 4 A とを相対回転可能に接続するようになっている。更に、図 3 中右側の支持部材 3 6 には、モータ、歯車等からなる公転用駆動手段 1 2 4 が設けられており、当該公転用駆動手段 1 2 4 の動作によって、各支持軸 4 4 , 4 4 を回転させることができるようになっている。このように、各支持軸 4 4 , 4 4 が回転すると、当該支持軸 4 4 , 4 4 回りに枠部材 4 0 とともに保持体 3 9 が回転（公転）する。なお、支持軸 4 4 に収容される導入チューブ 4 6 及び排出チューブ 4 7 は、前記公転時にベース 3 3 に干渉しないように、当該ベース 3 3 と支持軸 4 4 との間の空間内を通過するような長さ及び配置となっている。このような公転によって、図 1 0 に示されるように、同図中（A）の状態から支持軸 4 4 が 1 8 0 度回転（半回転）すると、同（B）に示されるように、枠部材 4 0 が回転して保持体 3 9 の上下両側が反転することになる。つまり、保持体 3 9 は、前述した自転用駆動手段 1 1 4 による自転動作の他に、公転用駆動手段 1 2 4 による公転動作も可能で、当該公転動作時には、保持された血管組織 B の上下両側を反転させる方向に回転する。なお、図 3 中符号 1 2 5 は、公転用駆動手段 1 2 4 の作動スイッチである。また、溶液の温度上昇を抑制するために、導入チューブ 4 6 の周囲を冷却する冷却手段を設けてもよい。

【 0 0 4 6 】

次に、以上のように構成された保持装置 1 0 B に対する異種生体弁 V のセット手順と当該セット時の保持装置 1 0 B の作用について説明する。

【 0 0 4 7 】

まず、図 3 の状態から、回転管 1 1 2 と回転継手 1 1 5 の接合部位を外した上で、保持体 3 9 に対して管ナット 1 1 1 を回転移動させることで保持体 3 9 を回転管 1 1 2 , 1 1 2 から取り外し、各端部材 6 8 , 6 8 を外して、流入部 6 2 及び流出部 6 3 を円筒部材 6 1 から取り出す。そして、図 5 に示されるように、流入部 6 2 及び流出部 6 3 の各頂部 7 9 , 7 9 を相対させた状態で、当該各頂部 7 9 , 7 9 に大動脈弁 V を含むブタの血管組織 B の両端側を嵌め込み、ストッパ溝 8 5 , 8 5 上で図示省略した結束部材を使ってそれぞれクランプする。ここでは、血管組織 B が、一方向弁である大動脈弁 V により、図 5 中右から左への各溶液の流れを許容する向きでセットされる。その後、血管組織 B を介して相互に連結された流入部 6 2 及び流出部 6 3 を再び円筒部材 6 1 の中に戻し、当該円筒部材 6 1 に各端部材 6 8 , 6 8 を取り付け、図 3 に示されるように、保持体 3 9 を再び回転管 1 1 2 , 1 1 2 に取り付けて血管組織 B のセットが完了する。

【 0 0 4 8 】

次に、脱細胞化処理を行う場合、前記細胞除去溶液が導入チューブ 4 6 側から回転管 1 1 2 を通って流入部 6 2 の挿入管 7 8 内に供給される。この際、図 5 に示されるように、流入部 6 2 及び流出部 6 3 の双方において、挿入管 7 8 , 7 8 は、その側穴 1 0 5 と円錐

管 7 7 の副流路 9 2 とが完全に連通する位置にある。すると、流入部 6 2 側に供給された細胞除去溶液は、当該流入部 6 2 の先端穴 1 0 4 及び主流路 9 1 を通って血管組織 B 内に入り、その内部の大動脈弁 V を通過して流出部 6 3 の主流路 9 1 に送り込まれる他、それと略同一の流量で、流入部 6 2 の側穴 1 0 5 及び副流路 9 2 を通って、血管組織 B の外側をバイパスするように円筒部材 6 1 の内部空間から流出部 6 3 の副流路 9 2 に送り込まれる。そして、流出部 6 3 の主流路 9 1 及び副流路 9 2 に流れた細胞除去溶液は、流出部 6 3 の挿入管 7 8 内から図 3 の回転管 1 1 2 を通って排出チューブ 4 7 側に排出される。従って、流入部 6 2 及び流出部 6 3 にそれぞれ設けられた主流路 9 1 及び先端穴 1 0 4 は、管状の生体組織（血管組織 B）の内側を介して連通する第 1 の流路を構成し、流入部 6 2 及び流出部 6 3 にそれぞれ設けられた副流路 9 2 及び側穴 1 0 5 は、前記生体組織（血管組織 B）の外側を介して連通する第 2 の流路を構成することになる。

【 0 0 4 9 】

また、以上の脱細胞化処理を行う場合には、前記照射装置 4 2 及び自転用駆動手段 1 1 4 が作動し、保持体 3 9 に保持された血管組織 B に向かってマイクロ波を照射しながら、保持体 3 9 を自転させる。これによって、血管組織 B の周方向全域に亘ってムラ無く脱細胞化処理を行うことが可能になる。この際、第 1 及び第 2 の案内路 1 0 9 A, 1 0 9 B（図 5 等参照）に図示しない温度センサを挿入し、血管組織 B の内外における溶液温度を計測しながら行うとよい。すなわち、この場合には、血管組織 B の内外両側で温度差が生じないように、当該内外両側で細胞除去溶液が略同一流量で流れるが、第 1 及び第 2 の案内路 1 0 9 A, 1 0 9 B に図示しない温度センサを挿入することで、前記内外両側で温度差が生じていないかの確認を行うことができる。なお、照射装置 4 2 は、前記内外両側の温度が人間の体温程度（例えば、37）より上昇したときに、マイクロ波の照射を自動停止する一方、前記体温程度より下降したときに、マイクロ波の照射を自動的に開始するようになっている。また、本実施形態の照射装置 4 2 は、周波数が 2.45 GHz、出力が 0 W ~ 1200 W 程度のマイクロ波を照射可能となるものを用いている。なお、温度センサは、排出チューブ 4 7 の途中に形成した穴から前記第 1 の流路内に導くように配置してもよい。

【 0 0 5 0 】

一方、前記細胞播種処理を行う場合には、照射装置 4 2 によるマイクロ波の照射及び保持体 3 9 の自転が停止する。そして、保持体 3 9 内の各挿入管 7 8, 7 8 は、図 5 の状態から、鏝部 9 7 を回転して緩めた上で、円筒状部 9 5 を回転することで、側穴 1 0 5（図 5 等参照）と副流路 9 2 とが完全に遮断する位置に変えられる。以上のようにした後、前記細胞含有溶液が流入部 6 2 の挿入管 7 8 内に供給され、流入部 6 2 の先端穴 1 0 4 及び主流路 9 1 を通って血管組織 B 内に入り、その内部の大動脈弁 V を通過して流出部 6 3 の主流路 9 1 に送り込まれ、流出部 6 3 の挿入管 7 8 側から排出される。この際、各挿入管 7 8, 7 8 が前記遮断位置にあるため、前述の脱細胞化処理の時と異なり、血管組織 B の外側には、細胞含有溶液が全く流れない。

【 0 0 5 1 】

また、以上の細胞播種処理を行う場合には、図 3 の公転用駆動手段 1 2 4 が作動して、保持体 3 9 が枠部材 4 0 とともに支持軸 4 4, 4 4 回りに回転し、これにより、保持体 3 9 は、図 1 0 に示されるように、天地を逆転する方向に回転される。このような保持体 3 9 の公転により、重力の影響を排して、細胞含有溶液中の自己細胞を血管組織 B にムラ無く付着させることができる。

【 0 0 5 2 】

次に、前記生体組織処理装置 1 0 を使った脱細胞方法及び細胞播種方法について図 1 等を用いて説明する。

【 0 0 5 3 】

先ず、ブタ等の動物から大動脈弁 V を含む血管組織 B を採取する。そして、前述したように、当該血管組織 B を保持装置 1 0 B にセットして、生体組織処理装置 1 0 内に細胞除去溶液を注入し、当該細胞除去溶液を循環させる。ここで、細胞除去溶液として、例えば

、デオキシコール酸（胆汁酸）、ドデシル硫酸ナトリウム（SDS）、トリトンX-100等の界面活性剤が用いられる。このとき、生体組織処理装置10内では、次のようにして、細胞除去溶液が人体の血流に近似した流れの状態で開催することになる。

【0054】

図示しない所定のスイッチを投入すると、図1の吸送気装置11が作動し、駆動ポンプ12の拍動によって、循環路13内を細胞除去溶液が循環する。すなわち、駆動ポンプ12から吐出した細胞除去溶液は、人体の一般的な大動脈圧に略相当する圧力で上流ラインL1内を流れ、当該上流ラインL1の途中に設けられた保持装置10B内を通過して、人体の末梢抵抗に相当する抵抗付与手段23に達する。そして、当該抵抗付与手段23を通過した細胞除去溶液は、接続ポンプ28を通過した後、人体の左心房圧に略相当する略10mmHgの圧力となって駆動ポンプ12に流入する。

【0055】

この際、保持装置10Bでは、保持体39に保持された血管組織Bの内外両側を流れる細胞除去溶液は、人体の大動脈内を流れる血流に略相当する流れが付与されるとともに、前述したように、保持体39の自転により、血管組織Bを回転させながらマイクロ波が照射される。これにより、動物から採取した血管組織Bは、各種の原細胞（内皮細胞、線維芽細胞、平滑筋細胞）が除去され、コラーゲン等からなる基質のみになる。なお、本実施形態では、照射するマイクロ波の条件を、周波数2.45GHz、出力100W～500W程度としているが、本発明は、これに限らず、血管組織Bに対し、人体に影響を与える変性を生じさせず、且つ、所定の脱細胞効果が得られる限りにおいて、出力を所定の範囲内で変えることができるとともに、他の周波数の電磁波、音波等を照射することも可能である。また、細胞除去溶液に付与される流れとしては、人体の血流に擬似しない拍動流としてもよい。

【0056】

そして、生体組織処理装置10内から細胞除去溶液を排出した後、当該生体組織処理装置10内に生理食塩水を注入し、当該生理食塩水を循環させることで装置10内を洗浄し、生体組織処理装置10内から生理食塩水を排出する。そして、フィブロンectin等の結合剤を保持体39内の前記第1の流路内に直接注入し、流入部62、流出部63の開放側をそれぞれ閉塞することで、保持体39に保持された脱細胞化後の血管組織Bを所定時間結合剤に浸漬させる。その後、結合剤を保持体39内から外部に排出し、保持体39内に前記細胞含有溶液を注入する。ここで、細胞含有溶液は、移植対象者の自己細胞（内皮細胞、線維芽細胞、及び/又は平滑筋細胞）を採取して、所定時間培養し、所定の培養液を添加することで得られる。この培養液としては、細胞播種処理に使用可能な培養液であれば何でも良く、M199（Medium199培地 Life Technologies製）を例示できる。そして、結合剤の場合と同様にして、脱細胞化後の血管組織Bを細胞含有溶液に所定時間浸漬させてから、循環装置10Aを作動させ、生体組織処理装置10内に、人体の血流に略相当する流れで細胞含有溶液を循環させる。これによって、人体の大動脈内を流れる血液と略相当する流れの細胞含有溶液中に、脱細胞化後の血管組織Bが置かれ、当該血管組織Bに自己細胞が播種されることになる。ここで、公転用駆動手段124（図3参照）は、循環装置10Aによる拍動流生成前に作動することで、細胞含有溶液に浸漬された状態の血管組織Bが上下方向に回転し、これにより、細胞含有溶液が重力の影響を排して血管組織Bの略全域でムラ無く付着される。なお、このような公転動作は、細胞含有溶液の拍動流生成時に引き続き行ってもよい。

【0057】

従って、このような実施形態によれば、従来の処理方法よりも、脱細胞化効果及び細胞播種効果を大幅に高めることができるばかりか、血管組織Bを保持体39に保持させたままで、脱細胞化処理及び細胞播種処理を一連の作業で行うことができ、移植に伴う異種生体弁の加工処理を簡単且つ短時間で行うことができるといった効果を得る。しかも、このような一連の処理作業を一つの密閉回路で行うことができ、前記異種生体弁の汚染を防止して、清潔性を保つことができるという効果をも得る。

【0058】

次に、本発明者らは、本発明に基づく脱細胞効果及び細胞播種効果を実証するための実験を行った。

【0059】

(1) 脱細胞効果の実験

[実施例1]

実施例1では、細胞除去溶液として、37の胆汁酸を用いた。そして、この胆汁酸を循環装置10A内に注入し、人間の大動脈内での血液の流れ(拍動流)に略相当する状態の流れを胆汁酸に付与し、その流れの中で、大動脈弁を含むブタの血管組織を24時間放置した。このときの循環装置10Aの条件は、平均流量を毎分5リットルとし、駆動ポンプ12の拍動数を毎分70回とし、胆汁酸の最高液圧、最低液圧を、人間の一般的な最高脈圧、最低脈圧に略相当させて平均液圧を約90mmHgとした。そして、処理後の血管組織を電子顕微鏡で拡大した状態で撮像し、血管組織に残存する原細胞(内皮細胞及び線維芽細胞)の単位面積(1mm²)当りの平均数をカウントした。

その結果、図11に示されるように、原細胞は、前記単位面積当り約850個残存した。

【0060】

[実施例2]

実施例2では、前記実施例1の条件に加え、前記保持装置10Bを使って血管組織を回転させながら所定のマイクロ波を照射した。ここでは、周波数が2.45GHzのマイクロ波を使い、出力及び照射時間の三通りの組み合わせについて行った。すなわち、出力100Wで8時間照射した場合、出力500Wで12時間照射した場合、及び出力500Wで24時間照射した場合について行った。また、何れの場合も、血管組織の回転速度(自転速度)を毎分4回転とした。そして、実施例1の場合と同様に、血管組織に残存する原細胞の単位面積(1mm²)当りの平均数をカウントした。

その結果、図11に示されるように、出力100W、8時間照射の場合は、原細胞が前記単位面積当り約380個残存した。一方、出力500W、12時間照射の場合、及び出力500W、24時間照射の場合は、何れも原細胞の残存が見られなかった。また、原組織に含有されているタンパク質は略除去された。一方何れの場合も、コラーゲン、エラスチンには障害が略見られなかった。

【0061】

[比較例1]

以上の実施例1,2に対する比較例としては、所定の容器内に入れられた流れのない胆汁酸に、前記血管組織を24時間浸漬させた。そして、実施例1等の場合と同様に、血管組織に残存する原細胞の単位面積(1mm²)当りの平均数をカウントした。

その結果、図11に示されるように、原細胞は、前記単位面積当り約970個残存した。

なお、以上の実施例1,2及び比較例1で用いた血管組織は、脱細胞化処理前の初期状態で、原細胞が単位面積(1mm²)当り約1880個存在していた。

以上の結果、実施例1,2の方が、比較例1よりも原細胞が大幅に除去され、高い脱細胞効果が得られることが理解されよう。特に、拍動流下の胆汁酸に血管組織を浸漬させたのみの場合(実施例1)よりも、更にマイクロ波を照射した場合の方が、より高い脱細胞効果が得られ、出力を100Wから500Wとすると原細胞が残存しなくなる。なお、今回、説明を省略しているが、流れのない胆汁酸に浸漬された血管組織に、前述のマイクロ波を与えることもでき、この場合にあっても、比較例1よりも高い脱細胞効果が得られる。

【0062】

(2) 細胞播種効果の実験

[実施例3]

実施例3では、まず、脱細胞化処理後の血管組織に対し、生理食塩水を使って1時間程

度洗浄してから、フィブロネクチンに4時間浸漬させた。それと前後して、移植対象の生体から自己細胞（内皮細胞）を採取して細胞含有溶液を生成した。ここでの細胞含有溶液は、採取した自己細胞を、前記M199を使って培養皿上で5日間培養した後、培養された自己細胞をトリプシンによって培養皿から剥がし、M199に含有させることで得られた。ここで、培養時には、前記M199に、FBS（Fetal Bovine Serum IWK-500、Iwaki製）、抗生物質（ペニシリン/ストレプトマイシン混液）、及びFGF-2（Peprro Tech Ec Ltd製）を添加した。

【0063】

その後、前記細胞含有溶液に血管組織を約4時間浸漬させながら、当該血管組織を上下方向に回転させた。そして、細胞播種処理後の血管組織を電子顕微鏡で拡大した状態で撮像し、血管組織に播種された自己細胞（内皮細胞）の状態を観察した。

その結果、図12に示されるように、自己細胞が血管組織の略全域に播種された。なお、ここでは、自己細胞が、血管組織の単位面積（ 1mm^2 ）当り、平均約850個付着した。また、血管組織の単位面積（ 1mm^2 ）に対する自己細胞の面積比（密度）は、平均約18%であった。

【0064】

[実施例4]

実施例4では、前記実施例3と同様の工程を経た後、実施例1と同様の流れ条件により、前記細胞含有溶液を循環装置10A内で循環させた。

具体的に、流れのない細胞含有溶液に血管組織を静止状態で約48時間浸漬させた後で、当該血管組織を上下方向に約4時間回転させた。そして、当該細胞含有溶液に人間の大動脈内での血流に略相当する状態の流れを付与し、その流れの中に血管組織を1時間放置した。その後、実施例3の場合と同様に、血管組織に播種された自己細胞の状態を観察した。

【0065】

その結果、図13に示されるように、自己細胞が血管組織の略全域に亘って均等に播種されている他、細胞含有溶液の流れ方向に自己細胞が規則正しく配列され、実施例3よりも自己細胞が増殖して高密度になった。なお、ここでは、自己細胞が、血管組織の単位面積（ 1mm^2 ）当り、平均約2170個付着した。また、血管組織の単位面積（ 1mm^2 ）に対する自己細胞の面積比（密度）は、平均約63%であった。

【0066】

[実施例5]

実施例5は、前記実施例4に対し、細胞含有溶液中の血管組織の静止と、当該血管組織の上下方向の回転とを逆順で処理したものである。すなわち、本実施例では、細胞含有溶液に浸漬された血管組織を上下方向に約4時間回転させた後で、当該血管組織を細胞含有溶液に静止状態で48時間浸漬させてから、当該細胞含有溶液に人間の大動脈内での血流に略相当する状態の流れを付与し、その流れの中に血管組織を1時間放置した。その他の条件は、前記実施例4と同様とした。そして、実施例4の場合と同様に、血管組織に播種された自己細胞の状態を観察した。

【0067】

その結果、実施例4の場合と同様に自己細胞が増殖して高密度になった他、実施例4の場合よりも、自己細胞が全体的にムラなく播種された。

【0068】

[実施例6]

実施例6では、前記実施例5に対して、当該実施例5と同一条件の細胞含有溶液の流れの中に血管組織を放置する時間を48時間とした。その他の条件は、実施例5と同一にした。

その結果、播種した細胞が増殖して血管組織の略全面を覆うようになった。

【0069】

[実施例7]

実施例 7 は、前記実施例 6 に対して、細胞含有溶液の流れ条件を変えたものであり、その他の条件は実施例 6 と同一にした。すなわち、本実施例では、細胞含有溶液の平均流量を毎分 2 リットルとし、細胞含有溶液の平均液圧を約 20 mmHg とした。

【0070】

その結果、実施例 6 と略同様の効果が得られた。つまり、本発明の細胞播種方法を用いれば、移植先患者の血流等の状態や移植先の心臓弁の部位を考慮して、細胞含有溶液の流れ条件を変えたとしても、播種された自己細胞が増殖して血管組織のほぼ全面を覆うようになる。総じて、体内を循環する血液の量が異なる大人や子供、使用される血圧が異なる各種心臓弁等においても、その使用状態に合わせた最適な生体弁を作成することができる。

【0071】

[比較例 2]

以上の実施例 3 ~ 7 に対する比較例としては、実施例 3 に対して、血管組織を上下方向に回転せずに静止状態とした。そして、実施例 3 等の場合と同様に、血管組織に播種された自己細胞の状態を観察した。

【0072】

その結果、血管組織に播種された自己細胞にムラが見られ、それによって、血管組織に播種された自己細胞の数も前記実施例 3 ~ 7 の場合に比べ大幅に減少した。

【0073】

以上の結果、実施例 3 ~ 7 の方が、比較例 2 よりも自己細胞が大幅に多く付着し、高い細胞播種効果が得られた。特に、拍動流下の細胞含有溶液に血管組織を浸漬させると、細胞の配向性が良好となり、細胞の活性化等によって細胞の機能をより発揮させ、より多くの細胞播種が可能となる。

【0074】

なお、本発明にあっては、前記実施形態で説明した大動脈弁を含む血管組織の他に、血液が接触するその他の生体組織に対する脱細胞化処理にも適用可能である。また、異種生体弁に対する処理の他に、同種生体弁に対する処理にも本発明を適用できる。

【0075】

また、本発明に係る脱細胞方法は、前記実施形態での生体組織処理装置 10 の利用が必須ではなく、同様の手法で脱細胞処理を行える限りにおいて、種々の装置や手段を用いて行うことができる。要するに、脱細胞処理時に、生体組織を浸漬させる溶液に対し、所定の拍動流を付与し、及び/又は、生体組織にマイクロ波を照射させる限り、使用する装置は何でも良い。

【0076】

以上説明したように、本発明によれば、異種生体弁等の生体組織に存在する原細胞を効果的に除去することができ、移植後における生体組織の生体適合性を高めることができる。

【産業上の利用可能性】

【0077】

本発明は、人間を含む動物から採取した生体弁を所定の人体に移植可能に加工することに利用できる。

【国際調査報告】

INTERNATIONAL SEARCH REPORT

International application No.

PCT/JP2004/006662

A. CLASSIFICATION OF SUBJECT MATTER Int.Cl. ⁷ A61F2/02, A61L27/00, A61K35/12		
According to International Patent Classification (IPC) or to both national classification and IPC		
B. FIELDS SEARCHED		
Minimum documentation searched (classification system followed by classification symbols) Int.Cl. ⁷ A61F2/00-2/48, A61L27/00, A61K35/12		
Documentation searched other than minimum documentation to the extent that such documents are included in the fields searched Jitsuyo Shinan Koho 1940-1996 Toroku Jitsuyo Shinan Koho 1994-2004 Kokai Jitsuyo Shinan Koho 1971-2004 Jitsuyo Shinan Toroku Koho 1996-2004		
Electronic data base consulted during the international search (name of data base and, where practicable, search terms used) JSTPlus		
C. DOCUMENTS CONSIDERED TO BE RELEVANT		
Category*	Citation of document, with indication, where appropriate, of the relevant passages	Relevant to claim No.
X Y	Kiyotaka IWASAKI et al., "Daidomyakuben Okikaeyo o Mezashita Buta Soshikiben no Datsusaiboka Shuho no Kento oyobi in vitro Hakudoka deno Saibo Hashuyo Bioreactor no Kaihatsu", The Japan Society of Mechanical Engineers Kanto Shibu Dai 9 Ki Sokai Koenkai Koen Ronbunshu, 13 March, 2003 (13.03.03), pages 83 to 84	1 3, 4
E, X	JP 2004-187952 A (President of National Cardiovascular Center), 08 July, 2004 (08.07.04), Full text; all drawings (Family: none)	2, 4
<input checked="" type="checkbox"/> Further documents are listed in the continuation of Box C. <input type="checkbox"/> See patent family annex.		
* Special categories of cited documents: "A" document defining the general state of the art which is not considered to be of particular relevance "E" earlier application or patent but published on or after the international filing date "L" document which may throw doubts on priority claim(s) or which is cited to establish the publication date of another citation or other special reason (as specified) "O" document referring to an oral disclosure, use, exhibition or other means "P" document published prior to the international filing date but later than the priority date claimed	"T" later document published after the international filing date or priority date and not in conflict with the application but cited to understand the principle or theory underlying the invention "X" document of particular relevance; the claimed invention cannot be considered novel or cannot be considered to involve an inventive step when the document is taken alone "Y" document of particular relevance; the claimed invention cannot be considered to involve an inventive step when the document is combined with one or more other such documents, such combination being obvious to a person skilled in the art "&" document member of the same patent family	
Date of the actual completion of the international search 10 August, 2004 (10.08.04)	Date of mailing of the international search report 24 August, 2004 (24.08.04)	
Name and mailing address of the ISA/ Japanese Patent Office	Authorized officer	
Facsimile No.	Telephone No.	

INTERNATIONAL SEARCH REPORT

International application No.

PCT/JP2004/006662

C (Continuation). DOCUMENTS CONSIDERED TO BE RELEVANT		
Category*	Citation of document, with indication, where appropriate, of the relevant passages	Relevant to claim No.
X Y	JF 2002-536109 A (CROSSCART, INC.), 29 October, 2002 (29.10.02), Par. Nos. [0047], [0048] & WO 00/47131 A1	1 3,4
X Y	C.E. VISSER et al., Microwave treatment of xenogeneic cartilage transplants, Biomaterials, Vol.10, 1989, pages 507 to 510, ISSN 0142-9612	2 3,4

INTERNATIONAL SEARCH REPORT

International application No.

PCT/JP2004/006662

Box No. II Observations where certain claims were found unsearchable (Continuation of item 2 of first sheet)

This international search report has not been established in respect of certain claims under Article 17(2)(a) for the following reasons:

1. Claims Nos.:
because they relate to subject matter not required to be searched by this Authority, namely:

2. Claims Nos.:
because they relate to parts of the international application that do not comply with the prescribed requirements to such an extent that no meaningful international search can be carried out, specifically:

3. Claims Nos.:
because they are dependent claims and are not drafted in accordance with the second and third sentences of Rule 6.4(a).

Box No. III Observations where unity of invention is lacking (Continuation of item 3 of first sheet)

This International Searching Authority found multiple inventions in this international application, as follows:

The invention of claim 1 relates to a method of removing cells wherein "pulsatile flow is provided".

The invention of claim 2 relates to a method of removing cells wherein "microwave irradiation is carried out".

1. As all required additional search fees were timely paid by the applicant, this international search report covers all searchable claims.
2. As all searchable claims could be searched without effort justifying an additional fee, this Authority did not invite payment of any additional fee.
3. As only some of the required additional search fees were timely paid by the applicant, this international search report covers only those claims for which fees were paid, specifically claims Nos.:

4. No required additional search fees were timely paid by the applicant. Consequently, this international search report is restricted to the invention first mentioned in the claims; it is covered by claims Nos.:

Remark on Protest

- The additional search fees were accompanied by the applicant's protest.
- No protest accompanied the payment of additional search fees.

国際調査報告		国際出願番号 PCT/JP2004/006662
A. 発明の属する分野の分類 (国際特許分類 (IPC)) Int. Cl ⁷ A61F 2/02 A61L27/00 A61K35/12		
B. 調査を行った分野 調査を行った最小限資料 (国際特許分類 (IPC)) Int. Cl ⁷ A61F 2/00-2/48 A61L27/00 A61K35/12		
最小限資料以外の資料で調査を行った分野に含まれるもの 日本国実用新案公報 1940-1996年 日本国公開実用新案公報 1971-2004年 日本国登録実用新案公報 1994-2004年 日本国実用新案登録公報 1996-2004年		
国際調査で利用した電子データベース (データベースの名称、調査に使用した用語) JSTPlus		
C. 関連すると認められる文献		
引用文献の カテゴリー*	引用文献名 及び一部の箇所が関連するときは、その関連する箇所の表示	関連する 請求の範囲の番号
X Y	岩崎清隆他, 大動脈弁置換用を目指したブタ組織弁の脱細胞化手法の検討及び in vitro 拍動化での細胞播種用バイオリアクターの開発, 日本機械学会関東支部第9期総会講演会講演論文集, 2003.03.13, p.83-84	1 3,4
E, X	JP 2004-187952 A (国立循環器病センター総長) 2004.07.08, 全文, 全図 (ファミリーなし)	2,4
<input checked="" type="checkbox"/> C欄の続きにも文献が列挙されている。 <input type="checkbox"/> パテントファミリーに関する別紙を参照。		
* 引用文献のカテゴリー 「A」 特に関連のある文献ではなく、一般的技術水準を示すもの 「E」 国際出願日前の出願または特許であるが、国際出願日以後に公表されたもの 「L」 優先権主張に疑義を提起する文献又は他の文献の発行日若しくは他の特別な理由を確立するために引用する文献 (理由を付す) 「O」 口頭による開示、使用、展示等に言及する文献 「P」 国際出願日前で、かつ優先権の主張の基礎となる出願 の日の後に公表された文献 「T」 国際出願日又は優先日後に公表された文献であって出願と矛盾するものではなく、発明の原理又は理論の理解のために引用するもの 「X」 特に関連のある文献であって、当該文献のみで発明の新規性又は進歩性がないと考えられるもの 「Y」 特に関連のある文献であって、当該文献と他の1以上の文献との、当業者にとって自明である組合せによって進歩性がないと考えられるもの 「&」 同一パテントファミリー文献		
国際調査を完了した日 10.08.2004	国際調査報告の発送日 24.8.2004	
国際調査機関の名称及びあて先 日本国特許庁 (ISA/JP) 郵便番号100-8915 東京都千代田区霞が関三丁目4番3号	特許庁審査官 (権限のある職員) 寺澤 忠司	3E 9623
電話番号 03-3581-1101 内線 3344		

国際調査報告

国際出願番号 PCT/JP2004/006662

C (続き) . 関連すると認められる文献		
引用文献の カテゴリー*	引用文献名 及び一部の箇所が関連するときは、その関連する箇所の表示	関連する 請求の範囲の番号
X Y	JP 2002-536109 A (クロスカート インコーポレイテッド) 2002.10.29, 段落【0047】、【0048】 &WO 00/47131 A1	1 3, 4
X Y	C. E. VISSER et al, Microwave treatment of xenogeneic cartilage transplants, Biomaterials, Vol. 10, 1989, p. 507-510, ISSN 0142-9 612	2 3, 4

国際調査報告

国際出願番号 PCT/JP2004/006662

第II欄 請求の範囲の一部の調査ができないときの意見 (第1ページの2の続き)

法第8条第3項 (PCT17条(2)(a))の規定により、この国際調査報告は次の理由により請求の範囲の一部について作成しなかった。

1. 請求の範囲 _____ は、この国際調査機関が調査することを要しない対象に係るものである。つまり、
2. 請求の範囲 _____ は、有意義な国際調査をすることができる程度まで所定の要件を満たしていない国際出願の部分に係るものである。つまり、
3. 請求の範囲 _____ は、従属請求の範囲であってPCT規則6.4(a)の第2文及び第3文の規定に従って記載されていない。

第III欄 発明の単一性が欠如しているときの意見 (第1ページの3の続き)

次に述べるようにこの国際出願に二以上の発明があるとこの国際調査機関は認めた。

請求の範囲1に係る発明は、「拍動流を付与する」脱細胞化方法に関するものである。
請求の範囲2に係る発明は、「マイクロ波を照射する」脱細胞化方法に関するものである。

1. 出願人が必要な追加調査手数料をすべて期間内に納付したので、この国際調査報告は、すべての調査可能な請求の範囲について作成した。
2. 追加調査手数料を要求するまでもなく、すべての調査可能な請求の範囲について調査することができたので、追加調査手数料の納付を求めなかった。
3. 出願人が必要な追加調査手数料を一部のみしか期間内に納付しなかったため、この国際調査報告は、手数料の納付のあった次の請求の範囲のみについて作成した。
4. 出願人が必要な追加調査手数料を期間内に納付しなかったため、この国際調査報告は、請求の範囲の最初に記載されている発明に係る次の請求の範囲について作成した。

追加調査手数料の異議の申立てに関する注意

- 追加調査手数料の納付と共に出願人から異議申立てがあった。
 追加調査手数料の納付と共に出願人から異議申立てがなかった。

フロントページの続き

(81) 指定国 AP(BW, GH, GM, KE, LS, MW, MZ, NA, SD, SL, SZ, TZ, UG, ZM, ZW), EA(AM, AZ, BY, KG, KZ, MD, RU, TJ, TM), EP(AT, BE, BG, CH, CY, CZ, DE, DK, EE, ES, FI, FR, GB, GR, HU, IE, IT, LU, MC, NL, PL, PT, RO, SE, SI, SK, TR), OA(BF, BJ, CF, CG, CI, CM, GA, GN, GQ, GW, ML, MR, NE, SN, TD, TG), AE, AG, AL, AM, AT, AU, AZ, BA, BB, BG, BR, BW, BY, BZ, CA, CH, CN, CO, CR, CU, CZ, DE, DK, DM, DZ, EC, EE, EG, ES, FI, GB, GD, GE, GH, GM, HR, HU, ID, IL, IN, IS, JP, KE, KG, KP, KR, KZ, LC, LK, LR, LS, LT, LU, LV, MA, MD, MG, MK, MN, MW, MX, MZ, NA, NI, NO, NZ, OM, PG, PH, PL, PT, RO, RU, SC, SD, SE, SG, SK, SL, SY, TJ, TM, TN, TR, TT, TZ, UA, UG, US, UZ, VC, VN, YU, ZA, ZM, ZW

(72) 発明者 尾崎 重之
東京都目黒区大岡山一丁目 2 9 番 2 2 号 - 5 0 1

(72) 発明者 守本 祐司
東京都世田谷区大蔵二丁目 1 1 番 2 号 - 4 0 6

(72) 発明者 遠藤 修
東京都墨田区業平五丁目 1 番 1 2 号 オーベクス株式会社内

Fターム(参考) 4C081 AB17 BA17 CD34 DA01 EA14

(注) この公表は、国際事務局(WIPO)により国際公開された公報を基に作成したものである。なおこの公表に係る日本語特許出願(日本語実用新案登録出願)の国際公開の効果は、特許法第184条の10第1項(実用新案法第48条の13第2項)により生ずるものであり、本掲載とは関係ありません。