

(19) 日本国特許庁(JP)

(12) 公開特許公報(A)

(11) 特許出願公開番号

特開2010-284591

(P2010-284591A)

(43) 公開日 平成22年12月24日 (2010. 12. 24)

| (51) Int.Cl. | F I | テーマコード (参考) |
|-----------------------------|-----------------|-------------|
| B01D 53/56 (2006.01) | B01D 53/34 130C | 3G091 |
| B01D 53/77 (2006.01) | B01D 53/34 129Z | 3K070 |
| F23J 15/00 (2006.01) | F23J 15/00 ZABA | 4D002 |
| F01N 3/08 (2006.01) | F01N 3/08 D | |
| F01N 3/28 (2006.01) | F01N 3/08 H | |

審査請求 未請求 請求項の数 7 O L (全 13 頁) 最終頁に続く

(21) 出願番号 特願2009-140239 (P2009-140239)
 (22) 出願日 平成21年6月11日 (2009. 6. 11)

(71) 出願人 505127721
 公立大学法人大阪府立大学
 大阪府堺市中央区学園町1番1号
 (74) 代理人 100065248
 弁理士 野河 信太郎
 (72) 発明者 藤島 英勝
 大阪府堺市中央区学園町1-1 公立大学法
 人大阪府立大学内
 (72) 発明者 黒木 智之
 大阪府堺市中央区学園町1-1 公立大学法
 人大阪府立大学内
 (72) 発明者 大久保 雅章
 大阪府堺市中央区学園町1-1 公立大学法
 人大阪府立大学内

最終頁に続く

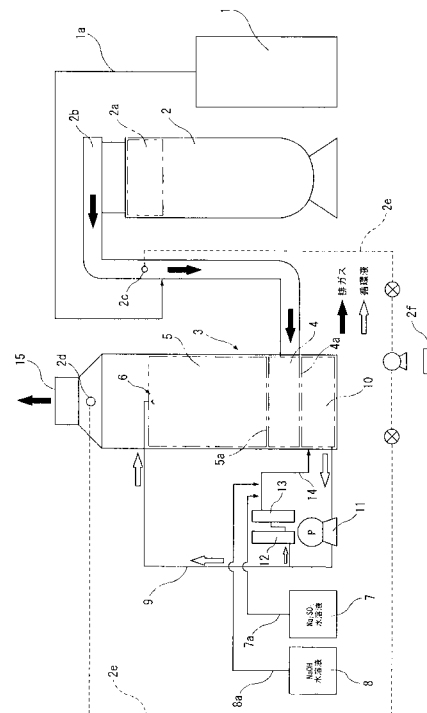
(54) 【発明の名称】 排気ガスの処理方法および処理装置

(57) 【要約】

【課題】 ボイラーなどの排気ガス中に含まれるNOxの濃度およびCO2の濃度の変動に対応して、処理装置を効率よく運転できる処理方法を提供する。

【解決手段】 排気ガス中に含まれるNOxの濃度およびCO2の濃度、ならびに目標とするNOx除去率およびCO2除去率に基づいて、還元反応領域の充填剤充填領域におけるNO2およびCO2含有酸化ガスの通過時間を加減することにより、上記の課題を解決する。

【選択図】 図1



【特許請求の範囲】

【請求項 1】

窒素酸化物を含む排気ガスおよびオゾンガスを酸化反応領域へ導入し、排気ガス中の窒素酸化物をオゾンガスと反応させて、前記窒素酸化物を酸化して NO_2 含有酸化ガスに変換する工程、および NO_2 含有酸化ガスを還元反応領域へ導入し、酸化ガス中に含まれる NO_2 を還元して窒素ガスに変換する工程を含む排気ガス中の窒素酸化物の処理方法において、排気ガス中に含まれる NO_x の濃度および目標とする NO_x 除去率に基づいて、還元反応領域における充填材中の NO_2 含有酸化ガスの通過時間を調節することを特徴とする、窒素酸化物含有排気ガスの処理方法。

【請求項 2】

前記の NO_2 含有酸化ガスの通過時間が、前記の還元反応領域内の充填材充填領域における NO_2 含有酸化ガスの通過時間 t （秒）と NO_x 除去率 y （％）との間の関係式：

$$y = 35 (3 - \exp(-t / 0.8)) - 15$$

により、目標とする NO_x 除去率に基づいて調節される、請求項 1 に記載の排気ガスの処理方法。

【請求項 3】

前記の NO_x 濃度の代わりに CO_2 濃度を測定し、前期の目標とする NO_x 除去率の代わりに目標とする CO_2 除去率に基づいて、還元反応領域における充填材中の NO_2 および CO_2 含有酸化ガスの通過時間を調節することを特徴とする、請求項 1 に記載の排気ガスの処理方法。

【請求項 4】

前記の排気ガスが、都市ガス、重油、廃ガス、廃油またはこれらの混合物を燃料とするボイラーから排出される排気ガスである、請求項 1 ~ 3 のいずれかに記載の排気ガスの処理方法。

【請求項 5】

酸化反応領域および還元反応領域を備えた湿式反応器と、空気からラジカルガスを生成する大気圧低温非平衡放電プラズマ反応部と、生成したラジカルガスを酸化反応領域に供給するラジカルガス供給部と、窒素酸化物を含む排気ガスを酸化反応領域に供給する排気ガス供給部と、還元剤水溶液およびアルカリ水溶液を湿式反応部に供給し循環させる水溶液供給循環部と、処理済みのガス放出口とを備えた排気ガスの処理装置において、前記排気ガス供給部内に処理前のガスを採取するガスサンプリング部を設けるとともに、前記ガス放出口の直前に処理後のガスを採取するガスサンプリング部を設け、これら両ガスサンプリング部で随時採取されたサンプルガス中の NO_x および/または CO_2 の濃度を測定するガス分析計を備えたことを特徴とする排気ガスの処理装置。

【請求項 6】

請求項 5 に記載の排気ガス処理装置を、ボイラーからの排気ガス管に接続してなるボイラー。

【請求項 7】

前記のボイラーが、都市ガス、重油、廃ガス、廃油またはこれらの混合物を燃料とするボイラーである、請求項 6 に記載のボイラー。

【発明の詳細な説明】

【技術分野】

【0001】

本発明は、窒素酸化物含有排気ガスの処理方法に関し、より詳細には窒素酸化物をオゾンガスで酸化して NO_2 とし、次いで NO_2 含有酸化ガスを還元して窒素ガスとすることにより、排気ガス中に含まれる窒素酸化物を処理する方法において、排気ガス中に含まれる窒素酸化物の濃度および目標とする窒素酸化物の除去率に基づいて、還元反応領域における NO_2 含有酸化ガスの滞留時間を調節することにより、窒素酸化物を許容範囲まで過不足なく除去できる窒素酸化物含有排気ガスの処理方法に関する。

【背景技術】

10

20

30

40

50

【 0 0 0 2 】

発電所やディーゼルエンジンおよびボイラーなどに代表されるエネルギーの供給および消費に伴って、一酸化窒素（NO）や、二酸化窒素（NO₂）などの窒素酸化物（以下、NO_xともいう）が排出される。

【 0 0 0 3 】

環境中に排出されるこれらのNO_xは、光化学スモッグなどの原因となり、大都市での環境問題の重要課題として、その対策が検討されている。また、NO_xは、近年問題となっている地球温暖化の原因の一つとしても注目されている。

【 0 0 0 4 】

NO_xを低減させる方法の一つとして、プラズマ・ケミカルハイブリッド法が知られている。

この方法は、NO_xを含む排気ガスを浄化する方法であって、空気を放電プラズマ反応器に供給してラジカルガスを生成させ、このラジカルガスおよび排気ガスを酸化反応領域に供給し、前記排気ガス中のNO_xをラジカルガス中のオゾンにより酸化してNO₂を含む酸化ガスに変換し、次いで該酸化ガスをNa₂SO₃、Na₂S、およびNa₂S₂O₃などの化合物を含む還元剤水溶液と還元反応領域で接触させることにより、NO₂を窒素ガス（N₂）に還元して浄化する方法である（例えば、特許文献1参照）。

【 0 0 0 5 】

プラズマ・ケミカルハイブリッド法を実用化するにあたっては、連続処理条件下でもNO_xの除去性能を維持するために、ケミカルスクラバーに薬液を継続して補充する必要がある。例えば、pHを11に維持し、かつ酸化還元電位（ORP）を-50～-250mVに制御して、還元反応領域内へ導入直前の循環処理液に追加の還元剤水溶液およびアルカリ水溶液を注入・補充する方法が提案されている（非特許文献1）。

【 0 0 0 6 】

この方法は優れてはいるが、実験室内で行われたものであり、二酸化炭素（CO₂）をほとんど含まない合成排気ガスが用いられている。すなわち、この方法では、燃焼ガス中に数%の濃度で必ず含まれるCO₂の存在が考慮されていない。

【 0 0 0 7 】

本発明者らは、ボイラー燃焼器を用い、還元反応領域へ導入直前の循環処理液に追加の還元剤水溶液およびアルカリ水溶液を補充する方法について試験を行なった。しかしながら、この試験では排気ガス中に数%のCO₂が含まれていたため、水溶液のpHが直ちに低下し、非特許文献1に記載のようなpH=11の条件を維持することが困難であった。

その上、酸化還元電位（ORP）も増加していくため、非特許文献1に記載のように、-50mV以下で運転することが困難であった。

【 0 0 0 8 】

これは、追加的に補充された還元剤水溶液とアルカリ水溶液がCO₂を含んだ排気ガスと接触して、還元剤水溶液の酸化反応およびアルカリ水溶液とCO₂との反応が生じ、これらの水溶液が短時間で劣化するため、追加的に補充された水溶液が、循環している混合水溶液の活性回復に寄与しなかったためと思われる。

【 0 0 0 9 】

このため、窒素酸化物の除去性能を維持した状態で、排気ガスを連続的に長時間処理することは困難であったが、本発明者らは、酸化反応および還元反応が行われる湿式反応器の下部に設けられた混合水溶液の貯留部に還元剤水溶液およびアルカリ水溶液を補充することにより、追加的に補充された前記水溶液がCO₂を含んだ排気ガスと接触して直ちに劣化することを防止できることを見出した（特許文献2）。

【 先行技術文献 】

【 特許文献 】

【 0 0 1 0 】

【 特許文献 1 】 WO 2 0 0 5 / 0 6 5 8 0 5 号 公 報

10

20

30

40

50

【特許文献2】WO 2008 / 102708号公報

【非特許文献】

【0011】

【非特許文献1】Luke Chen, Jin-Wei Lin and Chen-Lu Yang, "Absorption of NO₂ in a Packed Tower with Na₂SO₃ Aqueous Solution", Environmental Progress, vol.21, No. 4, pp.225-230 (2002)

【発明の概要】

【発明が解決しようとする課題】

【0012】

しかしながら、この方法でも、排気ガス中に含まれる窒素酸化物の濃度に関わりなく、排気ガス処理装置を同じ条件で運転していたのでは、NO_xの除去処理に過不足が生じるという問題があるため、除去されるべきNO_xの濃度に処理条件を適応させ得る処理方法の開発が望まれていた。

10

【課題を解決するための手段】

【0013】

本発明者らは、排気ガス中のNO_xの量の変動しても、目標とするNO_x除去率を確実に維持できる処理方法を開発すべく鋭意検討を重ねた結果、酸化反応後のNO₂含有酸化ガスの還元反応領域の充填剤充填領域における通過時間を調節することにより、排気ガス中のNO_xの濃度が変わっても過不足なくNO_xを処理できることを見出し、この発明を完成するに至った。

20

【0014】

本発明によれば、NO_xを含む排気ガスおよびオゾンを含むラジカルガスを酸化反応領域へ導入し、排気ガス中のNO_xをオゾンと反応させてNO₂含有酸化ガスに変換し、次いで酸化ガス中のNO₂を還元反応領域で還元して窒素ガス(N₂)とする処理方法において、排気ガス中に含まれるNO_xの濃度および目標とするNO_x除去率に基づいて、還元反応領域の充填剤充填領域におけるNO₂含有酸化ガスの通過時間を調節することにより、処理装置の運転効率を高める排気ガスの処理方法および処理装置が提供される。

【0015】

より具体的には、NO₂含有酸化ガスの充填剤領域における通過時間 t (秒)とNO_x除去率 y (%)との間の関係式：

30

$$y = 35 (3 - \exp (- t / 0.8)) - 15$$

により、目標とするNO_x除去率を設定して、必要とされる通過時間を決定し、それに基づいて通過時間 t (秒)の制御を行う。

【0016】

また、排気ガス中に含まれるCO₂の濃度および目標とするCO₂除去率に基づいて、還元反応領域における充填剤中のNO₂およびCO₂含有酸化ガスの通過時間を調節することにより、NO_xの処理と同時に、CO₂の低減化も可能となる。

したがって、この排気ガスの処理方法は、カーボンニュートラルの考えに基づく、都市ガス、重油、廃ガス(VOC、CF₄、臭気、バイオガスなど)、廃油またはこれらの混合物を燃料とするボイラーからの排気ガスの処理にも適応でき、より効果的なCO₂低減が期待できる。

40

【発明の効果】

【0017】

本発明によれば、排気ガス中に含まれるNO_xの濃度に応じて、還元反応領域の充填剤充填領域におけるNO₂含有酸化ガスの通過時間を調節することにより、排気ガス中に含まれるNO_xの濃度の変動に関わらず、NO_xを過不足なく確実に処理して、目標とするNO_x除去率を達成することができるため、処理装置の運転効率を高めることができる。

また、排気ガス中に含まれるCO₂についても、充填剤充填領域における酸化ガスの通過時間を加減することにより、混合液中に含まれるアルカリ(例えばNaOH)水溶液によるCO₂除去率を制御することができる。

50

【図面の簡単な説明】

【0018】

【図1】本発明の処理方法が適用される装置の一実施形態の全体構成を示す説明図である。

【図2】図1の処理装置の湿式反応器における還元反応領域中の充填材の様子を模式的に示す説明図である。

【図3】本発明の処理装置を用いて行われた試験例1において得られた充填材の高さとNO_x除去率との関係を示すグラフである。

【図4】試験例1において得られたNO₂含有酸化ガスの還元反応領域の充填剤充填領域における通過時間とNO_x除去率との関係を示すグラフである。

10

【発明を実施するための形態】

【0019】

本発明の処理方法は従来公知の方法を基礎としているので、まず従来公知の方法について説明する。

本発明の処理方法では、ボイラーなどから発生したNO_x含有排気ガスが排気ガス供給ラインを通過して湿式反応器の酸化反応領域へ導入される。

【0020】

一方、低温非平衡プラズマ反応により空気から生成したオゾンを含むラジカルガスは、上記のNO_x含有排気ガスとともに酸化反応領域に供給されるか、あるいはNO_x含有排気ガスとは別のラインを通過して酸化反応領域に供給される。

20

【0021】

酸化反応領域に導入された排気ガス中のNO_xは、ラジカルガス中のオゾンにより酸化されてNO₂を含む酸化ガスとなり、このNO₂含有酸化ガスは次いで還元反応領域に導入された還元剤水溶液と接触し、還元されて窒素ガスとなり、大気中に放出される。

【0022】

上記の処理方法で用いられる低温非平衡プラズマとは、ガス温度が通常の気体の燃焼温度(700~1000程度)より相当低い電離状態のプラズマをいい、通常、300以下のプラズマをいい、下限の温度は約-200である。

【0023】

上記の低温非平衡プラズマ反応は、無声放電方式のオゾナイザーを用いて行うのが好ましく、その運転条件は例えば次のとおりである。

30

温度は100以下、好ましくは常温(0~40)であり、圧力は大気圧程度であり、相対湿度は50%以下であり、電圧は約10kVであり、周波数は0.42~6.82kHzの範囲である。このような条件の下にオゾナイザーを運転すれば、エネルギー効率の高いNO酸化を行える利点がある。

【0024】

また、低温非平衡プラズマ反応は、空気からオゾンを含むラジカルガスを安定して生成することができるので、定常運転させても効率が低下しない排気ガスの処理方法を実現させる上で好適である。なお、上記のラジカルガス中には、オゾンの他に、O、OH、HO₂ラジカルなどが含まれている。

40

【0025】

オゾンを含むラジカルガスは、排気ガスの流れに対向して注入したり、分散注入したりすると、排気ガスとラジカルガスとの混合度合いが増し、オゾンによる酸化反応の効率を高めることができ好ましい。

【0026】

この処理方法で用いられる還元剤水溶液は、無機含硫黄還元剤から選ばれる少なくとも一つの化合物を含むのが好ましく、アルカリ水溶液はアルカリ金属またはアルカリ土類金属の水酸化物から選ばれる少なくとも一つの化合物を含むのが好ましい。

【0027】

上記の無機含硫黄還元剤としては、亜硫酸ナトリウム(Na₂SO₃)、硫化ナトリウム

50

(Na_2S) およびチオ硫酸ナトリウム ($\text{Na}_2\text{S}_2\text{O}_3$) などが挙げられる。

また、アルカリ金属またはアルカリ土類金属の水酸化物としては、水酸化ナトリウム (NaOH)、水酸化カルシウム ($\text{Ca}(\text{OH})_2$) および水酸化カリウム (KOH) などが挙げられる。

【0028】

上記の処理方法では、混合水溶液の pH および ORP が随時測定され、その結果に基づいて還元剤水溶液およびアルカリ水溶液が還元剤水溶液タンクおよびアルカリ水溶液タンクから混合水溶液貯留部に適宜補充される。

【0029】

還元反応領域に導入される混合水溶液の pH は 6 ~ 10 が好ましく、8 ~ 9 がより好ましい。また、混合水溶液の ORP は -50 ~ 100 mV が好ましく、-50 ~ 0 mV がより好ましい。

10

【0030】

放出前のガスについて、オゾンモニタによりオゾン濃度を測定し、例えば排出ガス中にオゾンが 1 ppm 以上検出されたときには、プラズマ反応部でのオゾン生成量を調整することにより、オゾンの排出が抑制される。

【0031】

本発明の処理方法では、従来公知の上記の方法に、以下の工程が付加されている。

すなわち、処理前の排気ガス中の NO_x の濃度および CO_2 の濃度、ならびに処理後の排出ガス中の NO_x の濃度および CO_2 の濃度が測定される。

20

【0032】

この NO_x 濃度および CO_2 濃度の測定は、前記の方法において、処理前の NO_x 含有排気ガスがオゾン含有ラジカルガスと混合される箇所より上流側でサンプリングされたガス、および還元反応領域の下流側で排出前にサンプリングされたガスについて、ガス分析計を用いて測定される。

【0033】

そして、処理前のガス中の NO_x 濃度および処理後のガス中の NO_x 濃度に基づいて算出される NO_x 除去率が、設定された所定の NO_x 除去率、例えば 90% より低いときには、還元反応領域の充填剤充填領域における NO_2 含有酸化ガスの通過時間を長くする方向で調節される。

30

逆に、上記の除去率が所定の NO_x 除去率、例えば 90% を上回っているときには、還元反応領域の充填剤充填領域における NO_2 含有酸化ガスの通過時間を短くする方向で調節される。

【0034】

通過時間を長くする方向で調節されれば、 NO_x 除去率が高められて NO_x 排出基準が満たされるようになる。また、通過時間を短くする方向で調節されれば、処理装置の運転の無駄が省かれる。

【0035】

上記の通過時間の調節は、通常、還元反応領域における充填材の充填高さを加減することにより行われる。

40

通過時間の調節を、還元反応領域における充填剤の充填高さを調節することにより行う場合、通過時間 t (秒) と充填剤の充填高さ H (m) との関係は、スクラパーの内径を D (m) とし、排気ガスの流量を Q ($\text{Nm}^3/\text{時間}$) とすると、次の式で表される。

【数 1】

$$t = \frac{3.14 \times D^2 \times H}{4 \times Q} \times 60^2$$

【0036】

処理すべき NO_x 含有排気ガスの流量を加減することによっても、還元反応領域におけ

50

るNO₂含有酸化ガスの通過時間を調節することはできるが、通常、排気ガスの発生量はその発生源であるボイラーなどによってほぼ一定であることを考慮すると、排気ガスの流量を加減することによる通過時間の調節は、余り現実的ではない。

【0037】

なお、還元反応領域には2種以上の異なった充填材を充填してもよく、その場合には単位容量当たり表面積の大きい方の充填材を上流側、すなわちNO₂含有酸化ガスの入口側に充填すれば、還元反応の効率を高めることができて好ましい。

本発明の処理方法は、炉筒煙管式ボイラーから排出される排気ガス、あるいはディーゼルエンジンから排出される排気ガスの処理に適している。

【0038】

次に、この発明の処理方法に用いられる排気ガスの処理装置について説明する。

この処理装置は、酸化反応領域および還元反応領域を備えた湿式反応器と、空気からオゾンを含むラジカルガスを生成する大気圧低温非平衡放電プラズマ反応部と、生成したラジカルガスを酸化反応領域に供給するラジカルガス供給部と、窒素酸化物を含む排気ガスを酸化反応領域に供給する排気ガス供給部と、還元剤水溶液およびアルカリ水溶液を湿式反応器に供給し循環させる水溶液供給循環部とを主に備えている。

【0039】

上記の処理装置における湿式反応器は、反応効率の優れた塔式反応器またはカラム式反応器であるのが好ましい。

還元反応領域には反応に与る気体と液体との接触を促進させるため、ポリプロピレン製のテラレットS-(11)(月島環境エンジニアリング株式会社製、商品名)、SUS製のラシヒスーパーリングRSR(ラシヒ社製、商品名)などの充填材が充填されている。

【0040】

上記の処理装置における混合水溶液循環部は、湿式反応器の下部に設けられた混合水溶液貯留部内の混合水溶液を還元反応領域に循環させる循環ラインおよび循環ポンプから構成されている。

【0041】

以下、この発明の処理方法で用いられる装置を図面に基づいて詳細に説明する。

図1は処理装置の全体構成を示す説明図であり、図2は図1の処理装置における還元反応領域中の充填材の充填状況を模式的に示す説明図である。

【0042】

図1に示される処理装置は、低温非平衡放電プラズマ反応部としてのオゾナイザー1、ボイラー2、酸化反応領域4および還元反応領域5を備えた湿式反応器3、湿式反応器3の下部に設けられた混合水溶液貯留部10、ボイラー2と酸化反応領域4とを連結する排気ガス供給ライン2b、オゾナイザー1と酸化反応領域4とを連結するオゾン供給ライン1a、循環ポンプ11を介して貯留部10と還元反応領域5の上部とを連結する混合水溶液循環ライン9および処理済みガスの放出口15から、主に構成されている。

【0043】

そして、上記の排気ガス供給ライン2bとオゾン供給ライン1aとの合流点より上流側の排気ガス供給ライン2b内には、処理前のガスを採取するガスサンプリング部2cが設けられ、処理済みガスの放出口15の直前には、処理済みのガスを採取するガスサンプリング部2dが設けられており、NO_x濃度を測定するためのガスのサンプルを随時採取できるようになされている。

ガスサンプリング部2cおよび2dで採取されたサンプルガスは、サンプル管2eを通過してガス分析計2fに導かれ、それぞれのガス中のNO_x濃度が測定される。

【0044】

オゾナイザー1は、低温非平衡プラズマにより空気を処理してラジカルガスの一種であるオゾンを生成させるものであり、生成したオゾンガスはオゾナイザー1の上部からオゾン供給ライン1aを通過して、ボイラー2からの排気ガス供給ライン2bの途中へ導かれ、ボイラー2からの排気ガスとともに酸化反応領域4へ導かれる。

10

20

30

40

50

【 0 0 4 5 】

ボイラー 2 で発生した NO_x 含有排気ガスは、排気ガス供給ライン 2 b を通り、その途中で上記のオゾンガスと合流して、酸化反応領域 4 へ導かれる。

【 0 0 4 6 】

湿式反応器 3 は、下部の酸化反応領域 4 および上部の還元反応領域 5 から構成された塔式反応器であり、酸化反応領域 4 と還元反応領域 5 は一つの湿式反応器 3 (スクラバー) 内に存在している。

湿式反応器 3 の上端には処理済みのガスを排出する放出口 1 5 が設けられ、酸化反応領域 4 の下には混合水溶液の貯留部 1 0 が設けられている。

【 0 0 4 7 】

還元反応領域 5 の上部にはスプレイ 6 が設置され、貯留部 1 0 から循環ライン 9 を通って循環してきた還元剤 (例えば Na_2SO_3) 水溶液およびアルカリ (例えば NaOH) 水溶液の混合水溶液がスプレイ 6 から還元反応領域 5 内に噴霧される。

還元反応領域 5 の内部には、気体と液体との接触度合いを向上させて還元反応を促進するための充填材 (図 1 では図示略) が充填されている。

【 0 0 4 8 】

還元反応領域 5 と酸化反応領域 4 の境界は、酸化反応領域 4 で生じた NO_2 ガスを含む酸化ガスを還元反応領域 5 へ通過させ、かつ還元反応に与った混合水溶液を還元反応領域 5 から酸化反応領域 4 へ通過させるための複数の通過孔を有する区画壁 5 a が設けられている。

【 0 0 4 9 】

還元反応領域 5 に 2 種の異なった充填材が充填されるときには、図 2 に示されるように、上段の充填材と下段の充填材との境界に区画壁 5 b がさらに設けられる。

2 種の異なった充填剤を用いるときには、単位容量当たり表面積の大きい方の充填材を下段に充填し、表面積の小さい方の充填材を上段に充填すると、反応効率の面で好ましい。

【 0 0 5 0 】

また、酸化反応領域 4 と混合水溶液貯留部 1 0 との境界は、還元反応領域 5 から酸化反応領域 4 を通ってきた混合水溶液を通過させるための複数の通過孔を有する区画壁 4 a が設けられている。

【 0 0 5 1 】

貯留部 1 0 の上部には水溶液補充ライン 1 4 が接続されるとともに、該貯留部 1 0 が混合水溶液で満杯になったときに備えて、オーバーフロー口 (図示省略) が設けられている。また、貯留部 1 0 の下部には混合水溶液の循環ライン 9 が接続されている。

【 0 0 5 2 】

酸化反応領域 4 に導入された排気ガス中の NO_x は、同じく酸化反応領域 4 へ導入されたオゾンにより酸化されて NO_2 となる。

このようにして酸化反応領域で生成した NO_2 を含む酸化ガスは、次いで還元反応領域 5 へ入り、スプレイ 6 から噴霧された混合水溶液中の還元剤と接触して還元されて窒素ガスとなり、該窒素ガスはガス放出口 1 5 から大気中へ放出される。

【 0 0 5 3 】

還元反応領域 5 で NO_2 含有酸化ガスと接触した後の混合水溶液は、還元反応領域 5 から酸化反応領域 4 を通って貯留部 1 0 へ入り、次の循環に備えられる。

【 0 0 5 4 】

混合水溶液循環部は、循環ライン 9 およびその途中に設けられた循環ポンプ 1 1 からなっており、前記循環ライン 9 の始端は貯留部 1 0 の下部に接続され、その終端は前記のスプレイ 6 に接続されている。

【 0 0 5 5 】

貯留部 1 0 内の混合水溶液は、前記の循環ポンプ 1 1 の駆動により、貯留部 1 0 から循環ライン 9、還元反応領域 5 および酸化反応領域 4 を経て、貯留部 1 0 へ戻るようになさ

10

20

30

40

50

れている。

【 0 0 5 6 】

循環する混合水溶液の一部は循環ライン 9 から分岐した経路に入り、ORP 計 1 2 および pH 計 1 3 により ORP および pH がそれぞれ測定された後、水溶液補充ライン 1 4 を通って再び貯留部 1 0 へ戻される。なお、図 1 では ORP 計 1 2 が上流側に設けられ、pH 計が下流側に設けられているが、これらの順序は任意である。

【 0 0 5 7 】

ORP 計 1 2 および pH 計 1 3 の下流側の水溶液補充ライン 1 4 には還元剤水溶液補充ライン 7 a およびアルカリ水溶液補充ライン 8 a がそれぞれ接続されている。

還元剤水溶液補充ライン 7 a の先端は還元剤 (Na_2SO_3) 水溶液タンク 7 に接続され、アルカリ水溶液補充ライン 8 a の先端はアルカリ (NaOH) 水溶液タンク 8 に接続されている。

10

【 0 0 5 8 】

測定された混合水溶液の ORP の値が所定値より高いときには、還元剤水溶液補充ライン 7 a の途中に設けられた送液ポンプ (図示省略) を ON にすることにより、還元剤水溶液が貯留部 1 0 に補充される。

【 0 0 5 9 】

同様に、測定された混合水溶液の pH が所定値より低いときには、アルカリ水溶液補充ライン 8 a の途中に設けられた送液ポンプ (図示省略) を ON にすることにより、アルカリ水溶液が貯留部に補充される。

20

【 0 0 6 0 】

このように、混合水溶液の ORP および pH を随時測定し、その結果に基づいて還元剤水溶液およびアルカリ水溶液が適宜補充されることにより、貯留部 1 0 内に貯留される混合水溶液の ORP および pH は、所定の範囲に保たれるようになされている。

【 0 0 6 1 】

そのため、湿式反応器 3 を循環してきて活性が低下した混合水溶液が貯留部 1 0 に戻されるにもかかわらず、貯留部 1 0 内の混合水溶液の活性は所定の範囲に維持される。

【 0 0 6 2 】

この実施形態では、補充される還元剤水溶液およびアルカリ水溶液が貯留部 1 0 に一旦貯留され、オゾンガスおよび排気ガスと接触しないため、オゾンガスによる還元剤の速やかな酸化、ならびに排気ガス中に含まれる CO_2 によるアルカリ水溶液の速やかな劣化を回避することができる。

30

【 0 0 6 3 】

図 2 は、図 1 の処理装置の湿式反応器における還元反応領域中の充填材の状況を模式的に示す説明図であり、図 1 と同じ部分には図 1 と同じ符号が付されている。

次に、試験例を挙げて本発明の効果を例証する。

【 0 0 6 4 】

試験例 1

図 1 に示される処理装置を用い、都市ガスまたは A 重油を燃料として、パイロットプラントボイラーからの排気ガスの処理試験を、充填材の充填高さを次のとおり変えて、以下の表に示す条件下で行った。

40

| | |
|----------|-------------------------------------|
| 充填材の充填高さ | : 0 m |
| | : 0 . 3 m (1 段のみ) |
| | : 0 . 3 m (下段) + 0 . 4 5 m (上段) |
| | : 0 . 3 m (下段) + 0 . 9 m (上段) |
| | : 0 . 3 m (下段) + 1 . 8 m (上段) |

【 0 0 6 5 】

なお、充填材が 1 種 (1 段) のときはラシヒスーパーリング R S R (商品名、ラシヒ社製、表面積 $163\text{ m}^2/\text{m}^3$ 、空間率 98%) を用い、充填材が 2 種 (上下 2 段) のときは上記のラシヒスーパーリング R S R (商品名) を下段に用い、テラレット S - I I (商品

50

名、月島環境エンジニアリング社製、表面積 $150 \text{ m}^2 / \text{m}^3$ 、空間率 92%) を上段に用いた。

【0066】

【表1】

試験条件

| 燃料 | 都市ガス | A重油 |
|------------|------------------------------------|------------------------------------|
| 排気ガス流量 | 445 $\text{Nm}^3 / \text{時間}$ (低) | 675 $\text{Nm}^3 / \text{時間}$ (低) |
| 排気ガス流量 | 1440 $\text{Nm}^3 / \text{時間}$ (高) | 1330 $\text{Nm}^3 / \text{時間}$ (高) |
| オゾンガス流量 | 24 $\text{g} / \text{時間}$ (低) | 90 $\text{g} / \text{時間}$ (低) |
| オゾンガス流量 | 94 $\text{g} / \text{時間}$ (高) | 160 $\text{g} / \text{時間}$ (高) |
| 排気ガス中のNO濃度 | 38~42 ppm | 93~98 ppm |
| 混合水溶液の流量 | 3.0 $\text{m}^3 / \text{時間}$ | 3.0 $\text{m}^3 / \text{時間}$ |
| 混合水溶液のORP | -40~-70 mV | -30~-60 mV |
| 混合水溶液のpH | 7.8~8.2 | 7.8~8.4 |
| 還元剤補充量 | 30~90 $\text{g} / \text{分}$ | 35~135 $\text{g} / \text{分}$ |

10

【0067】

20

各試験において、処理前のガス中のNO_x濃度および処理後のガス中のNO_x濃度を測定し、充填材の充填高さとの関係を調べた。A重油を用いた試験では、並行して、処理前のガス中のCO₂濃度および処理後のガス中のCO₂濃度を測定し、充填材の充填高さとの関係も調べた。

都市ガスを用いたときの試験結果を図3の(a)に示し、A重油を用いたときの試験結果を図3の(b)に示す。また、A重油を用いたときのCO₂濃度についての結果を表2に示す。

【0068】

【表2】

| 燃料 | A重油 |
|--------------------------------------|----------------------------|
| 負荷 | 低 |
| 充填剤充填高さ | 0.75 m |
| 計測時間 | 220 分 |
| ケミカル溶液補充量 | 0.97 $\text{L} / \text{分}$ |
| Na ₂ SO ₃ 溶液濃度 | 128 g / L |
| Na ₂ SO ₃ 補充量 | 124 $\text{g} / \text{分}$ |
| NaOH溶液濃度 | 12.3 g / L |
| NaOH補充量 | 11.9 $\text{g} / \text{分}$ |
| CO ₂ 濃度 (スクラバー入口) | 10.24 $\%$ |
| CO ₂ 濃度 (スクラバー出口) | 10.22 $\%$ |
| CO ₂ 濃度の差 (スクラバー入口-出口) | 200 ppm |

30

40

【0069】

図3の(a)および(b)における充填高さを、充填部中を通過するガスの滞留時間、すなわちガスと充填材との接触時間(秒)に置き換えたときの、NO_x除去率と該接触時間との関係を図4に示す。

【0070】

50

図4に示されるように、NO_x除去率と上記の接触時間との間に相関関係のあることが分かった。

これに基づいて、処理されるべき排気ガスの量に対して、所定のNO_x除去率を満たす湿式反応器の容量(塔の内径、高さなど)あるいは還元反応領域中に充填される充填材の充填高さを決定し、処理装置を効率よく運転することができる。

【0071】

また、表2に示されるように、上記の試験例1においてA重油を用いた試験では、排気ガス中に10.24%のCO₂が含まれていたが、処理後にはCO₂濃度が10.22%と低下しており、CO₂濃度が約200ppm低下していることが確認された。

【符号の説明】

【0072】

- 1 オゾナイザー
- 1 a オゾン供給ライン
- 2 ボイラー
- 2 a 熱交換器
- 2 b 排気ガス供給ライン
- 2 c 処理前のガスサンプリング部
- 2 d 処理後のガスサンプリング部
- 2 e ガスサンプル管
- 2 f ガス分析計

10

20

【0073】

- 3 湿式反応器
- 4 酸化反応領域
- 4 a 酸化反応領域と混合水溶液貯留部との区画壁
- 5 還元反応領域
- 5 a 酸化反応領域と還元反応領域との区画壁
- 5 b 還元反応領域内の充填材の区画壁
- 6 スプレイ
- 7 還元剤水溶液タンク
- 7 a 還元剤水溶液補充ライン
- 8 アルカリ水溶液タンク

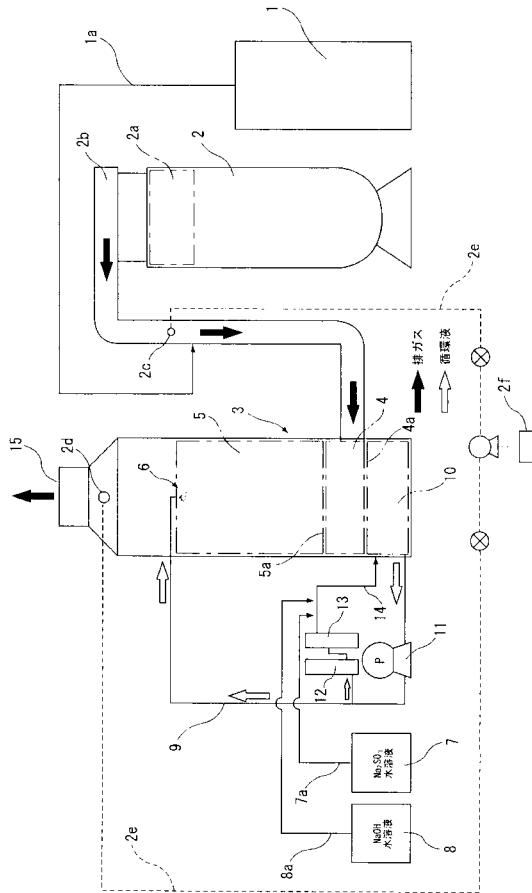
30

【0074】

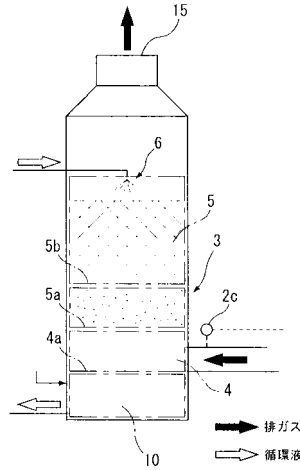
- 8 a アルカリ水溶液補充ライン
- 9 混合水溶液循環ライン
- 10 混合水溶液貯留部
- 11 循環ポンプ
- 12 ORP計
- 13 pH計
- 14 水溶液補充ライン
- 15 ガス放出口

40

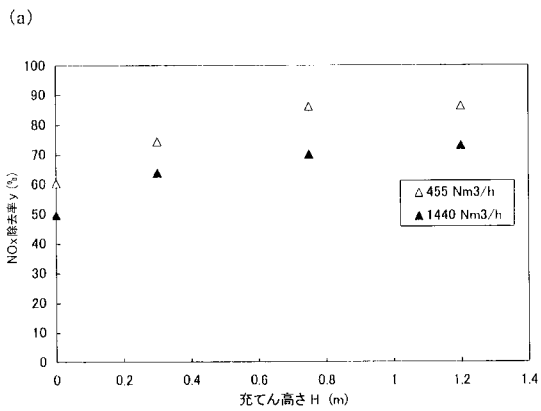
【図1】



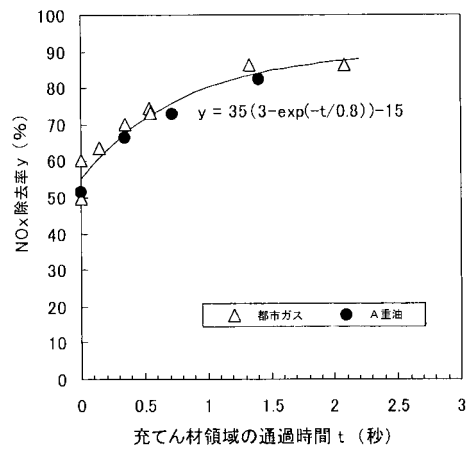
【図2】



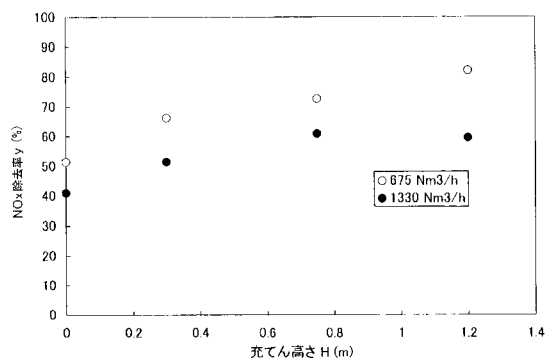
【図3】



【図4】



(b)



フロントページの続き

| (51)Int.Cl. | F I | テーマコード(参考) |
|-------------|--------------|------------|
| | F 0 1 N 3/28 | 3 0 1 E |
| | F 0 1 N 3/08 | C |
| | F 0 1 N 3/08 | B |

(72)発明者 大塚 馨一

大阪府豊中市島江町1 - 3 - 2 9 株式会社高尾鉄工所内

Fターム(参考) 3G091 AA18 AA19 AB02 AB04 BA14 CA16 DB10 DB15 EA20 EA30
EA33 GB02W GB03W HA10 HA37
3K070 DA02 DA22
4D002 AA12 AC10 BA02 BA05 BA06 CA01 CA13 DA02 DA03 DA05
DA12 DA13 DA15 DA51 EA01 EA02 GA03 GB20