

(19) 日本国特許庁(JP)

(12) 公開特許公報(A)

(11) 特許出願公開番号

特開2013-85642
(P2013-85642A)

(43) 公開日 平成25年5月13日(2013.5.13)

(51) Int.Cl.		F I	テーマコード (参考)	
A 6 1 B	5/06	(2006.01)	A 6 1 B 5/06	2 F 0 6 3
G 0 1 B	7/00	(2006.01)	G 0 1 B 7/00	1 O 1 E
G 0 1 V	3/10	(2006.01)	G 0 1 V 3/10	F
A 6 1 M	25/00	(2006.01)	A 6 1 M 25/00	3 1 4

審査請求 未請求 請求項の数 13 O L (全 18 頁)

(21) 出願番号 特願2011-227717 (P2011-227717)
(22) 出願日 平成23年10月17日 (2011.10.17)

特許法第30条第1項適用申請有り 2011年9月16日、日本生体医工学会 甲信越支部発行の「生体医工学シンポジウム2011 講演予稿集」に発表

(71) 出願人 800000068
学校法人東京電機大学
東京都足立区千住旭町5番
(74) 代理人 100083806
弁理士 三好 秀和
(74) 代理人 100100712
弁理士 岩▲崎▼ 幸邦
(74) 代理人 100095500
弁理士 伊藤 正和
(74) 代理人 100101247
弁理士 高橋 俊一
(74) 代理人 100098327
弁理士 高松 俊雄

最終頁に続く

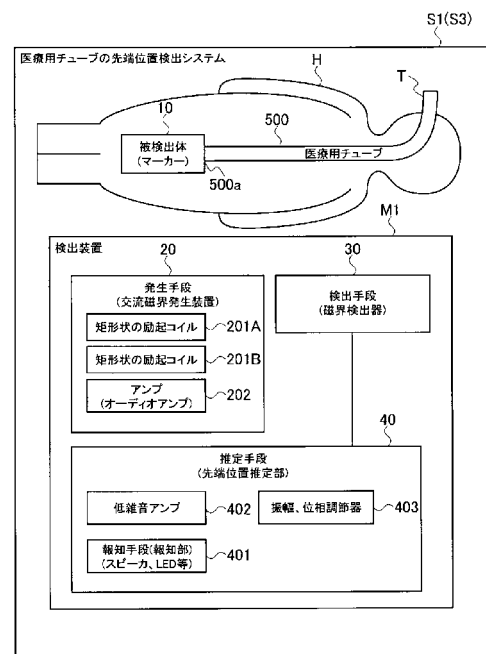
(54) 【発明の名称】 医療用チューブの先端位置検出システムおよび当該システムに適用する医療用チューブ

(57) 【要約】 (修正有)

【課題】 医療用チューブの先端位置を簡易且つ正確に検出することができ、また安全性を向上させることのできる医療用チューブの先端位置検出システムを提供する。

【解決手段】 軟質磁性体で構成されて、医療用チューブ500の先端部に設けられる被検出体10と、該被検出体を患者の体外から検出する検出装置とから構成され、検出装置は、磁界の向きと強度が時間的に変化する第1の交流磁界を体外において発生させる発生手段20と、該発生手段によって発生された第1の交流磁界によって磁化される被検出体から発生される第2の交流磁界を体外で検出する検出手段30と、該検出手段による検出結果に基づいて被検出体の位置を推定する推定手段40とを備える。

【選択図】 図1



【特許請求の範囲】

【請求項 1】

患者の体腔内に挿入された医療用チューブの先端部の位置を検出する医療用チューブの先端位置検出システムであって、

軟質磁性体で構成されて、前記医療用チューブの先端部に設けられる被検出体と、

該被検出体を患者の体外から検出する検出装置と、から構成され、

前記検出装置は、

磁界の向きと強度が時間的に変化する第 1 の交流磁界を体外において発生させる発生手段と、

該発生手段によって発生された第 1 の交流磁界によって磁化される前記被検出体から発生される第 2 の交流磁界を体外で検出する検出手段と、

該検出手段による検出結果に基づいて前記被検出体の位置を推定する推定手段と、

を備えることを特徴とする医療用チューブの先端位置検出システム。

10

【請求項 2】

前記発生手段は、50 Hz ~ 50 kHz の交流磁界を発生させる 1 または 2 以上の矩形形状の励起コイルで構成されることを特徴とする請求項 1 に記載の医療用チューブの先端位置検出システム。

【請求項 3】

前記発生手段は、50 Hz ~ 50 kHz の交流磁界を発生させる 2 つの矩形形状の励起コイルで構成され、当該 2 つの励起コイルは一つの線分を対向させると共に、それぞれの対向した線分に流れる電流が同一方向であるように配置されることを特徴とする請求項 1 または請求項 2 の何れかに記載の医療用チューブの先端位置検出システム。

20

【請求項 4】

前記励起コイルは、前記被検出体の長手方向と略平行で、且つ反磁界係数が小さくなる方向に交流磁界を発生させる直線状の励起電流が供給される部位を有することを特徴とする請求項 2 または請求項 3 の何れかに記載の医療用チューブの先端位置検出システム。

【請求項 5】

前記検出手段は、前記矩形形状の励起コイルと垂直な検出面を有する磁界検出器で構成され、

該磁界検出器により、前記第 1 の交流磁界と直交する磁界成分を検出することを特徴とする請求項 2 から請求項 4 の何れかに記載の医療用チューブの先端位置検出システム。

30

【請求項 6】

前記推定手段は、前記検出手段による検出結果に応じた音、光を出力して報知する報知手段で構成されることを特徴とする請求項 1 から請求項 5 の何れかに記載の医療用チューブの先端位置検出システム。

【請求項 7】

前記推定手段は、

前記検出手段による検出結果に基づいて医療用チューブの先端位置を解析する解析手段と、

該解析手段による結果を数値情報または画像情報として表示する表示手段と、

を備えることを特徴とする請求項 1 から請求項 5 の何れかに記載の医療用チューブの先端位置検出システム。

40

【請求項 8】

可撓性を有するチューブ本体と、

軟質磁性体で構成され、前記チューブ本体の一方の先端部に固定される被検出体と、

から構成されることを特徴とする医療用チューブ。

【請求項 9】

前記被検出体は、0.1 以下の反磁界係数を有することを特徴とする請求項 8 に記載の医療用チューブ。

【請求項 10】

50

前記被検出体は、径方向の長さよりも長手方向の長さの方が大きい形状を有することを特徴とする請求項 8 または請求項 9 の何れかに記載の医療用チューブ。

【請求項 11】

前記被検出体は、軟磁性体の薄板を渦巻き状に丸めたり円筒状に重ねた形状、複数の短冊、細線を束ねた形状、短冊状または細線状の何れかの形状に成形された軟質磁性体部材が前記医療用チューブに内装されることを特徴とする請求項 8 から請求項 10 の何れかに記載の医療用チューブ。

【請求項 12】

前記被検出体は、長手方向の長さが 1.5 cm 以下とされることを特徴とする請求項 8 から請求項 11 の何れかに記載の医療用チューブ。

10

【請求項 13】

前記被検出体は、複数の軟質磁性体部材を長手方向に複数個直列に並べて構成されることを特徴とする請求項 8 から請求項 12 の何れかに記載の医療用チューブ。

【発明の詳細な説明】

【技術分野】

【0001】

本発明は、例えば栄養チューブ等を人体に挿入した際における当該チューブの先端部の位置を正確に検出する医療用チューブの先端位置検出システムおよび当該システムに適用する医療用チューブに関するものである。

【背景技術】

20

【0002】

従来から臨床医療においては、患者の体腔内に各種の医療用チューブを挿入して治療を行う場合がある。

【0003】

例えば、咀嚼や嚥下が困難となった病院内の入院患者に対しては、外部から栄養分を補給するために、鼻から挿入される医療用チューブ（経鼻栄養チューブと称される）を介して栄養剤を胃に直接的に送り込む治療が一般的に行われている。

【0004】

ところで、経鼻栄養チューブを通して栄養剤を補給しながら治療を行う場合には、栄養チューブの先端部が胃内に確実に位置している必要がある。

30

【0005】

即ち、例えば経鼻栄養チューブが胃内や食道内でカールアップして、チューブの先端が上方へ移動した場合には、栄養剤が気管に入ってしまう肺炎などの疾病が発生するなどの不具合があった。

【0006】

そのため、経鼻栄養チューブを挿管した後には、先端部が胃の所定位置に到達していることの確認が必要である。

【0007】

従来において、医療用チューブの先端位置の確認は、X線透視により行われていた。しかし、この確認方法では、患者をX線装置まで移動させる必要があり、患者の身体にかかる負担が大きいという問題があった。

40

【0008】

特に、経鼻栄養チューブは、挿管後、数日にわたって同じチューブを継続使用するため、所定時間経過する毎に先端の位置を再確認する必要があり、患者の負担は一層大きなものとなっていた。また、X線の被曝量の増大も懸念される。

【0009】

そこで、X線装置を用いることなく、より簡易な装置によって医療用チューブの先端位置を検出する技術が提案されている。

【0010】

このような技術としては、例えば、特許第 3566293 号公報（特許文献 1）に開示

50

のものが挙げられる。

【0011】

特許文献1には、患者の体内の医療用チューブの位置検出装置及び方法が開示されている。

【0012】

より具体的には、医療用チューブに連携させた磁石により発生した静磁界強度勾配を検知し、ユーザにその勾配の値を表示させてチューブの位置を検出する技術が開示されている。

【先行技術文献】

【特許文献】

10

【0013】

【特許文献1】特許第3566293号公報

【発明の概要】

【発明が解決しようとする課題】

【0014】

しかしながら、上記従来技術では、ピーク値は磁石の向きにより変化するため、磁石の磁化方向とセンサの感磁方向とが垂直に近づくにつれ、ピーク値近傍での変化が緩やかになって感度が低下するという不都合があった。

【0015】

また、上記従来技術では、感度を高めるためには、磁界強度の強い磁石を用いることが望ましいが、このような磁石には、ニッケルやクロム等の人体に有害な物質を含む場合がある。そのため、万一、磁石が医療用チューブから脱落したような場合には、人体に害を及ぼす虞があり、安全性の面でも問題があった。

20

【0016】

本発明は上記の事情に鑑み、医療用チューブの先端位置を簡易且つ正確に検出することができ、また安全性を向上させることのできる医療用チューブの先端位置検出システムおよび当該システムに適用する医療用チューブを提供することを目的としている。

【課題を解決するための手段】

【0017】

前記課題を解決するため、請求項1の発明に係る医療用チューブの先端位置検出システムは、患者の体腔内に挿入された医療用チューブの先端部の位置を検出する医療用チューブの先端位置検出システムであって、軟質磁性体で構成されて、前記医療用チューブの先端部に設けられる被検出体と、該被検出体を患者の体外から検出する検出装置と、から構成され、前記検出装置は、磁界の向きと強度が時間的に変化する第1の交流磁界を体外において発生させる発生手段と、該発生手段によって発生された第1の交流磁界によって磁化される前記被検出体から発生される第2の交流磁界を体外で検出する検出手段と、該検出手段による検出結果に基づいて前記被検出体の位置を推定する推定手段と、を備えることを特徴とする。

30

【0018】

請求項2の発明に係る医療用チューブの先端位置検出システムは、請求項1に記載の発明について、前記発生手段は、50Hz～50kHzの交流磁界を発生させる1または2以上の矩形の励起コイルで構成されることを特徴とする。

40

【0019】

請求項3の発明に係る医療用チューブの先端位置検出システムは、請求項1または請求項2の何れかに記載の発明について、前記発生手段は、50Hz～50kHzの交流磁界を発生させる2つの矩形の励起コイルで構成され、当該2つの励起コイルは一つの線分を対向させると共に、対向した線分に流れる電流が同一方向であるように配置されることを特徴とする。

【0020】

請求項4の発明に係る医療用チューブの先端位置検出システムは、請求項2または請求

50

項 3 の何れかに記載の発明について、前記励起コイルは、前記被検出体の長手方向と略平行で、且つ反磁界係数が小さくなる方向に交流磁界を発生させる直線状の励起電流が供給される部位を有することを特徴とする。

【 0 0 2 1 】

請求項 5 の発明に係る医療用チューブの先端位置検出システムは、請求項 2 から請求項 4 の何れかに記載の発明について、前記検出手段は、前記矩形状の励起コイルと垂直な検出面を有する検出コイルや磁気センサなどの磁界検出器で構成され、該磁界検出器により、前記第 1 の交流磁界と直交する磁界成分を検出することを特徴とする。

【 0 0 2 2 】

請求項 6 の発明に係る医療用チューブの先端位置検出システムは、請求項 1 から請求項 5 の何れかに記載の発明について、前記推定手段は、前記検出手段による検出結果に応じた音、光を出力して報知する報知手段で構成されることを特徴とする。

10

【 0 0 2 3 】

請求項 7 の発明に係る医療用チューブの先端位置検出システムは、請求項 1 から請求項 5 の何れかに記載の発明について、前記推定手段は、前記検出手段による検出結果に基づいて医療用チューブの先端位置を解析する解析手段と、該解析手段による結果を数値情報または画像情報として表示する表示手段とを備えることを特徴とする。

【 0 0 2 4 】

請求項 8 の発明に係る医療用チューブは、可撓性を有するチューブ本体と、軟質磁性体で構成され、前記チューブ本体の一方の先端部に固定される被検出体とから構成されることを特徴とする。

20

【 0 0 2 5 】

請求項 9 の発明に係る医療用チューブは、請求項 8 に記載の発明について、前記被検出体は、0.1 以下の反磁界係数を有することを特徴とする。

【 0 0 2 6 】

請求項 10 の発明に係る医療用チューブは、請求項 8 または請求項 9 の何れかに記載の発明について、前記被検出体は、径方向の長さよりも長手方向の長さの方が大きい形状を有することを特徴とする。

【 0 0 2 7 】

請求項 11 の発明に係る医療用チューブは、請求項 8 または請求項 10 の何れかに記載の発明について、前記被検出体は、薄板を渦巻き状に丸めたり円筒状に重ねた形状、複数の短冊、細線を束ねた形状、短冊状または細線状の何れかの形状に成形された軟質磁性体部材が前記医療用チューブに内装されることを特徴とする。

30

【 0 0 2 8 】

請求項 12 の発明に係る医療用チューブは、請求項 8 または請求項 11 の何れかに記載の発明について、前記被検出体は、長手方向の長さが 1.5 cm 以下とされることを特徴とする。

【 0 0 2 9 】

請求項 13 の発明に係る医療用チューブは、請求項 8 または請求項 12 の何れかに記載の発明について、前記被検出体は、複数の軟質磁性体部材を長手方向に複数個直列に並べて構成されることを特徴とする。

40

【発明の効果】

【 0 0 3 0 】

本発明によれば以下の効果を奏することができる。

【 0 0 3 1 】

すなわち、請求項 1 に記載の発明によれば、発生手段によって発生された第 1 の交流磁界によって磁化される軟質磁性体の被検出体から発生される第 2 の交流磁界を検出手段によって体外で検出するので、医療用チューブの先端位置を簡易且つ正確に検出することができるという優れた効果を奏する。

【 0 0 3 2 】

50

また、被検出体として人体に無害の軟質磁性体を用いているので、安全性を向上させることができるという効果もある。

【0033】

請求項2に記載の発明によれば、発生手段が50Hz～50kHzの交流磁界を発生させる1または2以上の矩形の励起コイルで構成されるので、医療用チューブの先端位置をより正確に検出することができる。

【0034】

請求項3に記載の発明によれば、50Hz～50kHzの交流磁界を発生させる2つの矩形の励起コイルで構成され、当該2つの励起コイルは一つの線分を対向させると共に、対向した線分に流れる電流が同一方向であるように配置されるので、磁界強度が強まり医療用チューブの先端位置をより正確に検出することができる。

10

【0035】

請求項4に記載の発明によれば、励起コイルは、被検出体の長手方向と略平行で、且つ反磁界係数が小さくなる方向に交流磁界を発生させる直線状の励起電流が供給される部位を有するので、検出精度が向上され医療用チューブの先端位置をより正確に検出することができる。

【0036】

請求項5に記載の発明によれば、検出手段は、矩形の励起コイルと垂直な検出面を有する検出コイルや磁気センサなどの磁界検出器で構成され、該磁界検出器によって第1の交流磁界と直交する交流磁界成分を検出するので、励起磁界や地磁気等に影響されず医療用チューブの先端位置をより正確に検出することができる。

20

【0037】

請求項6に記載の発明によれば、推定手段が検出手段による検出結果に応じた音、光を出力して報知する報知手段で構成されるので、医療用チューブの先端位置を容易に把握することができる。

【0038】

請求項7に記載の発明によれば、推定手段が検出手段による検出結果に基づいて医療用チューブの先端位置を解析する解析手段と、該解析手段による結果を数値情報または画像情報として表示する表示手段とを備えるので、医療用チューブの先端位置を容易且つ正確に把握することができる。

30

【0039】

請求項8に記載の発明によれば、医療用チューブは、可撓性を有するチューブ本体と、軟質磁性体で構成され、チューブ本体の一方の先端部に固定される被検出体とから構成されるので、安価で安全な医療用チューブを提供することができる。

【0040】

請求項9に記載の発明によれば、被検出体が0.1以下の反磁界係数を有するので、交流磁界の印加により容易に磁化して医療用チューブの先端位置を確実に検出することができる。

【0041】

請求項10に記載の発明によれば、被検出体が径方向の長さよりも長手方向の長さの方が大きい形状を有するので、縦、横の判別ができ、医療用チューブの先端位置をより確実に検出することができる。

40

【0042】

請求項11に記載の発明によれば、被検出体が軟磁性体の薄板を渦巻き状に丸めたり円筒状に重ねた形状や複数の短冊または細線を束ねた形状の軟質磁性体部材を医療用チューブに内装されるので、発生される第2の交流磁界の強度を高めることができ、医療用チューブの先端位置をより確実に検出することができる。

【0043】

請求項12に記載の発明によれば、被検出体が長手方向の長さが1.5cm以下とされるので、人体に負担をかけることなく、例えば鼻孔から医療用チューブを容易に挿入する

50

ことができる。

【 0 0 4 4 】

請求項 1 3 に記載の発明によれば、被検出体が複数の軟質磁性体部材を長手方向に複数個直列に並べて構成されるので、発生される第 2 の交流磁界の強度を高めることができ、医療用チューブの先端位置をより確実に検出することができる。

【 図面の簡単な説明 】

【 0 0 4 5 】

【 図 1 】第 1 の実施形態に係る医療用チューブの先端位置検出システムの機能構成を示す機能ブロック図である。

【 図 2 】矩形の励起コイルの構成例を示す説明図である。

【 図 3 】反磁場係数 (N) と寸法比 (l / d) の関係を示すグラフである。

【 図 4 】丸棒、細長楕円形、扁平楕円形の寸法比と反磁場係数の一般的な関係を示す表である。

【 図 5 】矩形の励起コイルおよび磁界検出器の構成例を示す概略図である。

【 図 6 】検出装置の構成例を示す回路図である。

【 図 7 】医療用チューブにおける被検出体の取付例を示す説明図である。

【 図 8 】医療用チューブにおける被検出体の他の取付例を示す説明図である。

【 図 9 】医療用チューブにおける被検出体の他の取付例を示す説明図である。

【 図 1 0 】第 1 の実施形態に係る医療用チューブの先端位置検出システムの構成および使用状態を示す説明図である。

【 図 1 1 】第 2 の実施形態に係る医療用チューブの先端位置検出システムの機能構成を示す機能ブロック図である。

【 図 1 2 】第 2 の実施形態に係る医療用チューブの先端位置検出システムの構成および使用状態を示す説明図である。

【 図 1 3 】第 3 の実施形態に係る医療用チューブの先端位置検出システムの構成および使用状態を示す説明図である。

【 図 1 4 】医療用チューブに適用される被検出体の他の形状を示す斜視図である。

【 発明を実施するための形態 】

【 0 0 4 6 】

以下、本発明の一例としての実施の形態を図面に基づいて詳細に説明する。ここで、添付図面において同一の部材には同一の符号を付しており、また、重複した説明は省略されている。なお、ここでの説明は本発明が実施される最良の形態であることから、本発明は当該形態に限定されるものではない。

【 0 0 4 7 】

各実施の形態を説明する前に、本発明に係る医療用チューブの先端位置検出システムの検出原理について説明する。

【 0 0 4 8 】

本発明に係る医療用チューブの先端位置検出システムでは、体表においた励起コイルによって特定周波数の磁界 (第 1 の交流磁界) を発生させ、チューブ先端に固定した被検出体を交流的に磁化させる。そして、被検出体によって発生した信号磁界 (第 2 の交流磁界) を、励起コイルに近接させた位置にある磁界検出器によって検出し、誘導電圧の変化から被検出体の位置を推定するというものである。

【 0 0 4 9 】

なお、被検出体が発生する信号磁界は非常に小さいため、検出感度は励起周波数成分の除去率に依存することを付言する。

【 0 0 5 0 】

[第 1 の実施形態]

図 1 から図 1 0 を参照して、本発明についての第 1 の実施形態に係る医療用チューブの先端位置検出システム S 1 について説明する。

【 0 0 5 1 】

10

20

30

40

50

まず、図1を参照して医療用チューブの先端位置検出システムS1の機能構成について説明する。

【0052】

本実施の形態に係る医療用チューブの先端位置検出システムS1は、図1に示すように、軟質磁性体で構成されて、医療用チューブTの先端部に設けられる被検出体(マーカー)10と、被検出体10を患者の体外から検出する検出装置M1とから構成される。

【0053】

ここで、軟質磁性体(soft magnetic material)とは、保磁力が小さく透磁率が大いことを特徴とする材料を指す。被検出体10を構成する軟質磁性体としては、特に限定されないが、例えば、鉄、ケイ素鋼、パーマロイ、センダスト、パーメンジュール、ソフトフェライト、アモルファス磁性合金、ナノクリスタル磁性合金等を用いることができる。

10

【0054】

これらの軟質磁性体、特に固体の鉄、フェライトは人体に取り込まれず、酸化鉄や鉄の酸化物であるフェライトは人体に無害であるので、万一、被検出体10が体内で脱落する等の事態を生じた場合にも人体の安全を確保することができる。

【0055】

検出装置M1は、磁界の向きと強度が時間的に変化する第1の交流磁界を体外において発生させる交流磁界発生装置20(発生手段の一例)と、交流磁界発生装置20によって発生された第1の交流磁界によって磁化される被検出体10から発生される第2の交流磁界を体外で検出する磁界検出器30(検出手段の一例)と、磁界検出器30による検出結果に基づいて被検出体10の位置を推定する先端位置推定部40(推定手段の一例)とから構成される。

20

【0056】

交流磁界発生装置20は、例えば50Hz~50kHzの交流磁界を発生させる1つまたは2つの矩形の励起コイル201で構成することができる。これにより、医療用チューブTの先端位置をより正確に検出することができる。

【0057】

交流磁界を発生させるための交流電流の供給は、例えば50Hz~50kHzの周波数帯域を有するオーディオアンプ等のアンプ202等で行うことができる。

30

【0058】

また、励起コイル201は、被検出体10の長手方向と略平行で、且つ反磁界係数が小さくなる方向に交流磁界を発生させる直線状の励起電流が供給される部位を有するようになっている。

【0059】

即ち、例えば、図2の(a)~(c)に示すように、矩形の励起コイル201の各辺(線分部分)201a、201b、201c、201dの何れかに、被検出体10の長手方向と略平行であり、且つ反磁界係数が小さくなる方向に励起磁界が発生するよう直線状の励起電流(線状電流)が供給される。

【0060】

これにより、検出精度が向上され医療用チューブTの先端位置をより正確に検出することができる。

40

【0061】

なお、図2の(a)は単体の矩形の励起コイル201を、図2の(b)は辺201dにおいて線状電流が同一方向となるように形成した励起コイル201を、図2の(c)は各辺201a~201dにおいて線状電流が同一方向となるように形成した励起コイル201を模式的に示したものである。

【0062】

ここで、反磁場係数(Demagnetization Field Coefficient)、とは、反磁場の大きさを決める定数であり、磁化された物質の形状によって左

50

右され、0～1の間の値を取り得る係数である。

【0063】

参考のため、図3として反磁場係数(N)と寸法比(l/d)の関係を示すグラフおよび図4として丸棒、細長楕円形、扁平楕円形の寸法比と反磁場係数の一般的な関係を示す表(出典元は「磁性体ハンドブック」)を示す。

【0064】

なお、本実施の形態において、被検出体10は、0.1以下の反磁界係数を有している。

【0065】

これにより、交流磁界の印加により磁化して医療用チューブTの先端位置を確実に検出することができる。

10

【0066】

磁界検出器30としては検出コイルや磁気センサが使われる。図5(a)の矩形形状の励起コイルと垂直な検出面を有する検出コイルや磁気センサなどの磁界検出器で構成され、被検出体10が発生する交流磁界のなかで励起コイルによる交流磁界と直交する信号成分を検出する検出器として構成される。

【0067】

また、図5の(b)に示す例は、所定の距離で対向される2つの矩形形状の励起コイル201A、201Bを設け、この励起コイル201Aと201Bの中間近傍に、検出面が励起コイルと垂直になるように磁界検出器30を設けて感度を向上させた構成とした場合を示す。

20

【0068】

このように、磁界検出器30によって第1の交流磁界と直交する信号磁界成分を検出するので、励起磁界や地磁気等に影響されず医療用チューブTの先端位置をより正確に検出することができる。

【0069】

なお、図5の(a)、(b)において、符号Beは矩形形状の励起コイル201によって発生される第1の交流磁界を、符号Bsは磁化された被検出体10から発生される信号磁界としての第2の交流磁界を示す。

【0070】

また、本実施の形態における先端位置推定部40は、磁界検出器30による検出磁界を増幅する低雑音アンプ402と、低雑音アンプ402出力の振幅、位相を調節する振幅、位相調節器403、検出結果に応じた音、光を出力して報知するスピーカ、LED等で構成される報知部401(報知手段の一例)で構成される。

30

【0071】

これにより、光や音により医療用チューブTの先端位置を容易に把握することができる。

【0072】

図6には、検出装置M1を実現可能な具体的な回路の例を示す。なお、図6において符号415は所定の励起周波数を発生する交流電源、416は所定の電圧降下を得る抵抗である。

40

【0073】

また、振幅、位相調節器403は、次の目的のために設けられている。

【0074】

即ち、検出コイル30の出力に残存する励起磁界成分を除去するために、励起電流に比例する信号を取り出し、その振幅と位相を調節して、検出磁界ないし検出出力に符号を反転させて負の値とした後に付加することで、励起磁界残留成分を最小とするために位相調節器403を設けている。

【0075】

ここで、医療用チューブTの実施の形態について説明する。

50

【 0 0 7 6 】

可撓性を有するチューブ本体 5 0 0 と、チューブ本体 5 0 0 の一方の先端部 5 0 0 a に固定される前述の被検出体 1 0 とから構成される。

【 0 0 7 7 】

チューブ本体 5 0 0 の素材は、特には限定されないが、例えば、ナイロンエラストマー、シリコンゴム、ポリウレタン、低密度ポリエチレン、高密度ポリエチレンなどが用いられる。

【 0 0 7 8 】

被検出体 1 0 の形状も特には限定されないが、例えば、図 7 に示すように、チューブ本体 5 0 0 の先端部 5 0 0 a に固定されるように、鉄等の軟質磁性体を円柱に成形した被検出体 1 0 A とすることができる。

10

【 0 0 7 9 】

被検出体 1 0 A の固定方法は、特には限定されないが、例えば、チューブ本体 5 0 0 の先端部 5 0 0 a に埋め込んだり、樹脂でモールドすることなどが考えられる。

【 0 0 8 0 】

また、図 8 に示すように、複数の細線状の軟質磁性体部材 1 0 B を円柱状に束ね、医療用チューブ本体 5 0 0 の先端部 5 0 0 a に固定して被検出体 1 0 を構成するようにしてもよい。

【 0 0 8 1 】

この場合における細線状の軟質磁性体部材 1 0 B の固定方法は、特には限定されないが、上記と同様に例えば、チューブ本体 5 0 0 の先端部 5 0 0 a に埋め込んだり、樹脂でモールドすることなどが考えられる。

20

【 0 0 8 2 】

また、細線状の軟質磁性体部材 1 0 B に代えて軟磁性体の薄板を渦巻き状に丸めたり円筒状に重ねた形状や複数の短冊状の軟質磁性体部材を用いるようにしてもよい。

【 0 0 8 3 】

また、被検出体 1 0 は、0 . 1 以下の反磁界係数を有するのが望ましい。これにより、交流磁界の印加により容易に磁化して医療用チューブの先端位置を確実に検出することができる。

【 0 0 8 4 】

また、被検出体 1 0 は、径方向の長さよりも長手方向の長さの方が大きい所謂細長い形状とすることが望ましい。反磁場係数の値が小さく、かつ先端部の方向が検出し易くなるためである。

30

【 0 0 8 5 】

さらに、被検出体 1 0 は、長手方向の長さが 1 . 5 c m 以下とすることが望ましい。人体 H の鼻孔等から医療用チューブ T を挿管するための医学的な理由からである。

【 0 0 8 6 】

また、図 9 に示すように、軟質磁性体部材を長手方向に複数個（図 9 に示す例では、3 個）直列に並べて構成するようにしてもよい。これにより、発生される第 2 の交流磁界の強度を高めることができ、医療用チューブ T の先端位置をより確実に検出することができる。

40

【 0 0 8 7 】

なお、何れの形状の被検出体においても、図 7 , 図 8 に示すように、チューブ先端の磁性体の手前には液体状の栄養または薬剤などを体腔に注入するための複数の小穴 5 0 0 b を有する。

【 0 0 8 8 】

[第 1 の実施形態]

次に、図 1 0 を参照して、本実施の形態に係る医療用チューブの先端位置検出システム S 1 の動作および使用方法の具体例について説明する。

【 0 0 8 9 】

50

まず、図10の(a)、(b)に示すように、人体Hの体内において便宜的にY方向と平行に被検出体10が存在すると仮定する。

【0090】

被検出体10としては、直径4.6mm、長さ23mmの円柱状の強磁性体(鉄3g)を使用した。

【0091】

そして、医療用チューブの先端位置を検出する場合には、検出装置M1を起動する。

【0092】

ここで、平行に対向される2つの励起コイル201A、201Bとして、12cm(体表の横方向の長さ: X軸方向)×10.4cm(体表に垂直方向の長さ: Z軸方向)、銅線の直径0.8mm、巻き数120回、抵抗2.8、インダクタンス2.9mHのものを用いた。

10

【0093】

また、励起コイル201Aと201Bとの中間付近に配置される検出コイル30として、3cm×1.5cm、銅線の直径0.2mm、巻き数100回のものを用いた。

【0094】

まず、励起コイル201Aおよび201Bによって、第1の交流磁界Byを発生する。

【0095】

より具体的には、励起コイル201Aおよび201Bに、周波数1kHzの交流電流1.0Aを流して第1の交流磁界Byを発生させた。

20

【0096】

そして、第1の交流磁界Byによって磁化される被検出体10によって発生される信号磁界としての第2の交流磁界Bzを検出コイル30によって検出する。

【0097】

実験の結果、例えば検出コイル30からZ方向に15cm離れた位置の被検出体10が発生する信号磁界Bzを検出したところ最大0.02mGの磁界が検出された。さらに、被検出体10をY方向に移動させて計測を行った結果、被検出体10の真上で信号磁界がゼロとなり、その前後で符号が反転して極大、極小を示す変化を確認することができた。

【0098】

なお、検出コイル30で検出される電圧信号はμVオーダと非常に小さいため、低雑音アンプ402で信号を増幅して検出している。

30

【0099】

そして、低雑音アンプ402に接続したスピーカからの信号音の間隔や音程によって、例えば最大値に近づくに従って信号音の間隔を狭くしたり、音程を高くすることによって報知するようにできる。

【0100】

また、同様に低雑音アンプ402に接続したLEDによって、例えば最大値に近づくに従って発光間隔を狭くしたり、輝度を高かめることによって報知するようにしてもよい。

【0101】

[第2の実施形態]

40

次に、図11および図12を参照して、本発明についての第2の実施形態に係る医療用チューブの先端位置検出システムS2について説明する。

【0102】

図11は、医療用チューブの先端位置検出システムS2の機能構成を示す機能ブロックである。なお、第1の実施形態に係る医療用チューブの先端位置検出システムS1の機能構成を示す図1と同様の構成については、同一符号を付して重複した説明は省略する。

【0103】

医療用チューブの先端位置検出システムS2と、医療用チューブの先端位置検出システムS1との機能上の相違点は、検出装置M2において、検出コイル30による検出結果に基づいて医療用チューブTの先端位置を解析するマイクロコンピュータ等で構成される位

50

置解析部 601 (解析手段の一例) と、位置解析部 601 による結果を数値情報または画像情報として表示する液晶表示装置等で構成される表示モニタ 602 (表示手段の一例) とを備えている点である。

【0104】

即ち、例えば、被検出体 10 の位置や向きを 2D や 3D で表した画像や、座標値等を表示モニタ 602 に表示させることにより、医療用チューブ T の先端位置を容易且つ正確に把握することができる。

【0105】

また、図 12 に示すように、医療用チューブの先端位置検出システム S2 における検出装置 M2 では、2つの励起コイル 201C、201D は一つの線分 L1 を対向させると共に、それぞれのコイル面が直交するように配置されている。

10

【0106】

なお、励起コイル 201C、201D の巻線方向は同じであり、同じ向きの線状電流により第 1 の交流磁界 B_y が発生される。

【0107】

具体的な実験では、2つの励起コイル 201C、201D として、12cm (体表の横方向の長さ: X 軸方向) × 8cm (L1 に直角な方向の長さ: YZ 軸方向)、銅線の直径 0.6mm、巻き数 127 回、抵抗 4.0、インダクタンス 3.2mH のものを用いた。

【0108】

また、励起コイル 201C と 201D の前面側に配置される検出コイル 30 としては、5cm × 3.4cm、銅線の直径 0.3mm、巻き数 100 回のものを用いた。

20

【0109】

また、被検出体 10 としては、直径 4.6mm、長さ 23mm の円柱状の強磁性体 (鉄 3g) を使用した。

【0110】

そして、励起コイル 201C、201D に、周波数 1kHz の交流電流 1.35A を流し、検出コイル 30 から一定の距離 ($Z = 10.5\text{cm}$ および 15.5cm) に置いた被検出体 10 が作る信号磁界 (第 2 の交流磁界) を検出する実験を行った。

【0111】

その結果、 $Z = 10.5\text{cm}$ の位置では最大 0.03mG の信号磁界を、 $Z = 15.5\text{cm}$ では最大 0.01mG の信号磁界がそれぞれ検出された。

30

【0112】

さらに、被検出体 10 を Y 方向に移動させて計測を行った結果、被検出体 10 の真上で信号磁界がゼロとなり、その前後で符号が反転して極大、極小を示す変化を確認することができた。

【0113】

これにより、信号磁界の変化を解析することにより、被検出体 10 の位置を特定することができる。

【0114】

また、この解析結果をマイクロコンピュータ等を用いて処理することにより、被検出体 10 の位置や向きを 2D や 3D の画像情報として表示モニタ 602 に表示させることができる。これにより、医療用チューブの先端位置検出システム S2 の使用者は、医療用チューブ T の先端位置を容易且つ正確に把握することができ、ひいては医療用チューブ T が挿管される患者の負担を軽減することができる。

40

【0115】

[第 3 の実施形態]

次に、図 13 を参照して、本発明についての第 3 の実施形態に係る医療用チューブの先端位置検出システム S3 について説明する。

【0116】

50

なお、医療用チューブの先端位置検出システム S 3 の機能構成については、前出の図 1 および図 1 1 に示す機能構成と同様である。

【0117】

図 1 3 に示すように、医療用チューブの先端位置検出システム S 3 における検出装置 M 3 では、2つの励起コイル 2 0 1 E、2 0 1 F はコイル面が同じ平面上に連結されている。

【0118】

なお、励起コイル 2 0 1 E、2 0 1 F の電流方向は互いに逆である。その結果 2 つのコイル間の線状電流は同じ向きとなり、第 1 の交流磁界 B_y が大きな強度で発生される。

【0119】

具体的な実験では、2つの励起コイル 2 0 1 E、2 0 1 F として、1 2 c m (体表の横方向の長さ：X 軸方向) × 8 c m (縦方向の長さ：Y 軸方向)、銅線の直径 0 . 6 m m、巻き数 1 2 7 回、抵抗 4 . 0、インダクタンス 3 . 2 m H のものを用いた。

【0120】

また、励起コイル 2 0 1 E と 2 0 1 F の上方に配置される検出コイル 3 0 の代わりに磁気センサ (例えば、フラックスゲート磁束計) を被検出体 1 0 の反対側に、検出コイル 3 0 と被検出体 1 0 間と同じ距離を離して配置した。

【0121】

また、被検出体 1 0 としては、直径 4 . 6 m m、長さ 2 3 m m の円柱状の強磁性体 (鉄 3 g) を使用した。

【0122】

そして、励起コイル 2 0 1 E、2 0 1 F に、周波数 2 5 0 H z の交流電流 1 A を流し、被検出体 1 0 から一定の距離 (Z = 1 5 c m) に置いた磁気センサが検出する信号磁界 (第 2 の交流磁界) を計測する実験を行った。

【0123】

その結果、励起磁界 (第 1 の交流磁界) に対して垂直な磁界成分を最大で約 0 . 0 5 m G で検出することができた。

【0124】

この検出結果は、スピーカや L E D 等で構成される報知部 4 0 1 から音や発光で報知したり、あるいは表示モニタに画像情報として表示して報知することができる。

【0125】

以上述べたように、第 1 ~ 第 3 の実施の形態に係る医療用チューブの先端位置検出システム S 1 ~ S 3 によれば、検出コイル 3 0 によって、励起コイル 2 0 1 によって発生された第 1 の交流磁界によって磁化される被検出体 1 0 から発生される第 2 の交流磁界を体外で検出するので、医療用チューブ T の先端位置を簡易且つ正確に検出するという効果を奏することができる。

【0126】

また、被検出体 1 0 として、人体に無害の鉄などを用いることができ、磁石等をマーカ-として用いる従来技術に比して安全性を向上させることができる。

【0127】

以上本発明者によってなされた発明を実施の形態に基づき具体的に説明したが、本明細書で開示された実施の形態はすべての点で例示であって開示された技術に限定されるものではないと考えるべきである。すなわち、本発明の技術的な範囲は、前記の実施の形態における説明に基づいて制限的に解釈されるものでなく、あくまでも特許請求の範囲の記載に従って解釈すべきであり、特許請求の範囲の記載技術と均等な技術および特許請求の範囲内でのすべての変更が含まれる。

【0128】

例えば、励起コイル 2 0 1 と磁界検出器 3 0 のセットにおいて、互いの相対的位置と角度を治具等を用いて正確に合わせるようにするとよい。これにより、磁界検出器 3 0 に鎖交する励起磁界を最小とし、もって励起磁界 (第 1 の交流磁界) と信号磁界 (第 2 の交流

10

20

30

40

50

磁界)の比(信号対雑音比(SN比))を最大とすることができる。

【0129】

また、被検出体は、例えば図14の(a)に示すように、軟磁性体の薄板を渦巻き状に丸めた形状10Cとしたり、または、図14の(b)に示すように軟磁性体の薄板からなる円筒状体を重ねた形状10Dとするようにしてもよい。

【産業上の利用可能性】

【0130】

本発明による医療用チューブの先端位置検出システムおよび当該システムに適用する医療用チューブは、経鼻栄養チューブ、泌尿器用チューブ、尿カテーテル等の各種チューブ、カテーテル等に適用することができる。

10

【符号の説明】

【0131】

S1～S3 先端位置検出システム

M1～M3 検出装置

By 第1の交流磁界

Bz 第2の交流磁界

H 人体

T 医療用チューブ

10(10A～10D) 被検出体

20 交流磁界発生装置

30 磁界検出器

40 先端位置推定部

201(201A～F) 励起コイル

202 アンプ

401 報知部

402 低雑音アンプ

403 位相調節器

500 医療用チューブ本体

500a 先端部

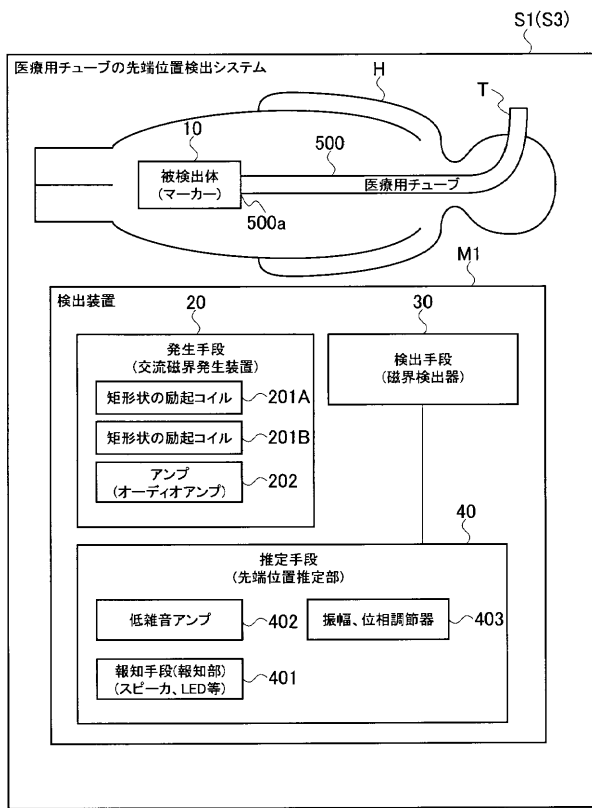
601 位置解析部

602 表示モニタ

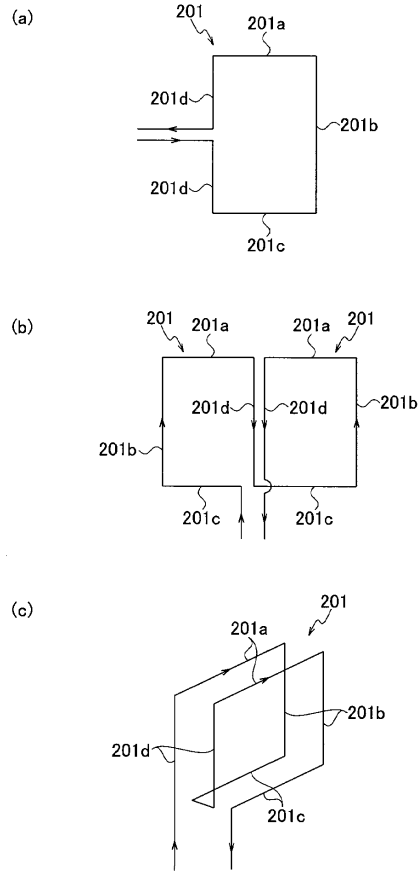
20

30

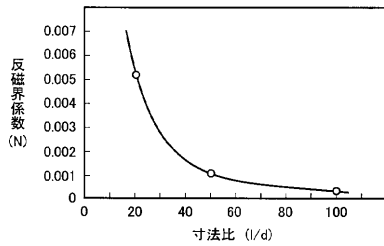
【 図 1 】



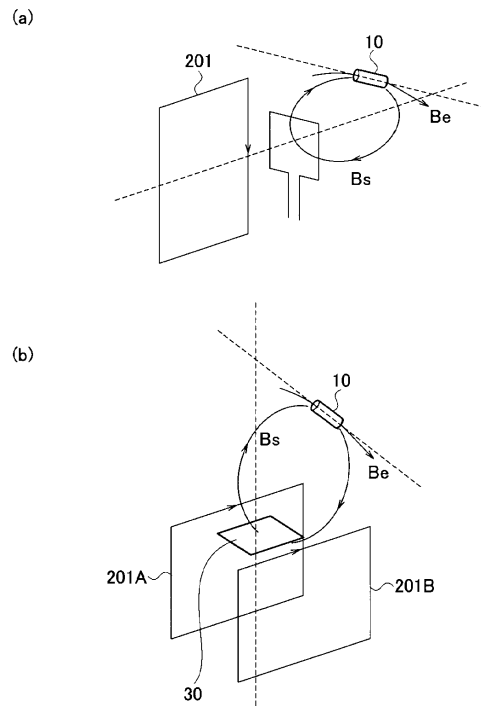
【 図 2 】



【 図 3 】



【 図 5 】

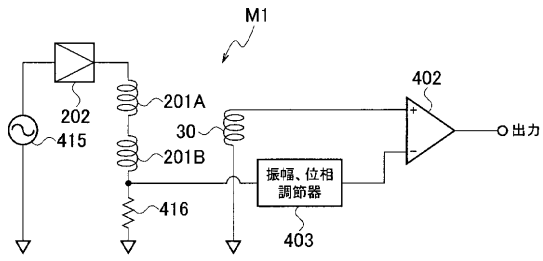


【 図 4 】

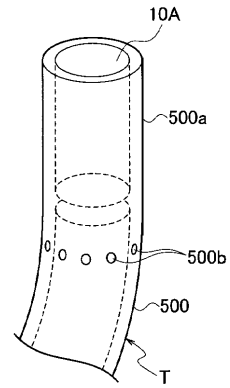
反磁界係数

寸法比	丸棒	細長楕円体	扁平楕円体
1	0.27	0.3333	0.3333
2	0.14	0.1735	0.2364
5	0.04	0.0558	0.1248
10	0.0172	0.0203	0.0696
20	0.00617	0.00675	0.0369
50	0.00129	0.00144	0.01472
100	0.00036	0.000430	0.00776
200	0.000090	0.000125	0.00390
500	0.000014	0.0000236	0.001567
1000	0.0000036	0.0000066	0.000784
2000	0.0000009	0.0000019	0.000392

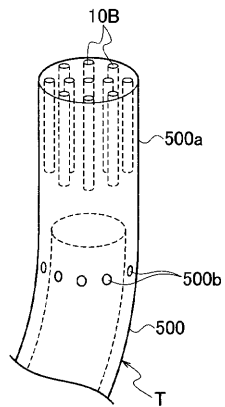
【 図 6 】



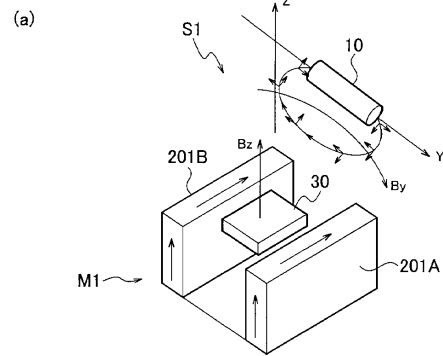
【 図 7 】



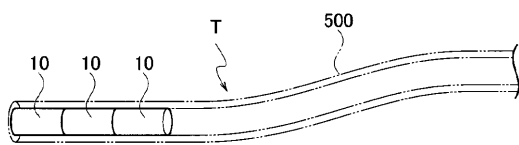
【 図 8 】



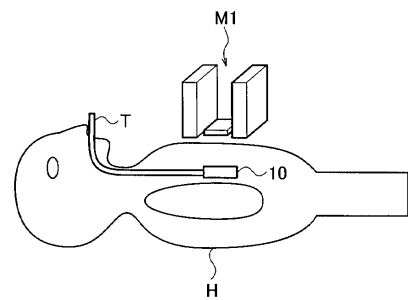
【 図 10 】



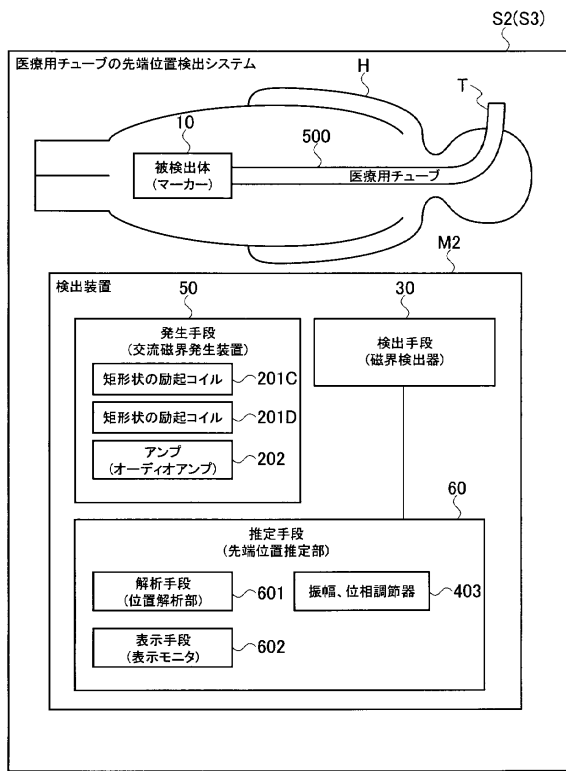
【 図 9 】



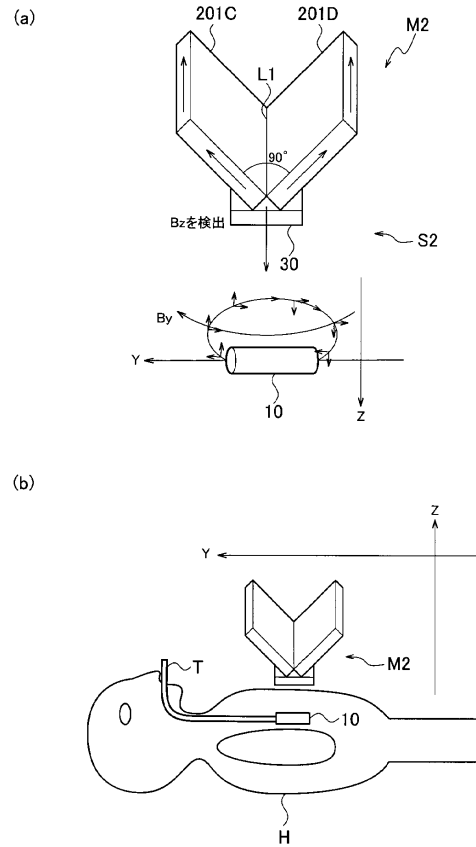
(b)



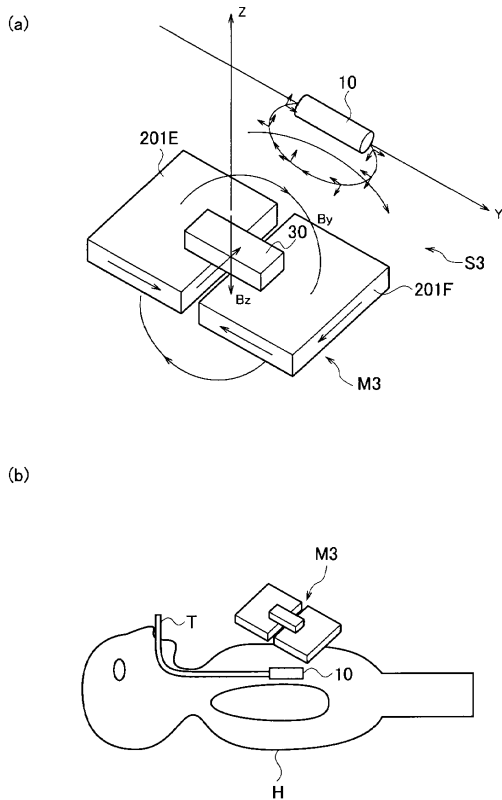
【 図 1 1 】



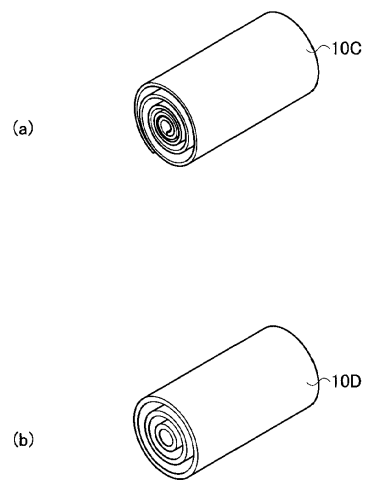
【 図 1 2 】



【 図 1 3 】



【 図 1 4 】



フロントページの続き

(72)発明者 栗城 眞也

東京都千代田区神田錦町2丁目2番地 学校法人東京電機大学内

Fターム(参考) 2F063 AA02 BA29 BB08 CA09 CA40 DA01 DD02 DD03 GA30 GA45

LA01

2G005 CA01

4C167 AA02 BB02 BB40 BB63 CC20 GG31 HH11