

(19) 日本国特許庁(JP)

(12) 特 許 公 報(B2)

(11) 特許番号

特許第5071908号
(P5071908)

(45) 発行日 平成24年11月14日(2012.11.14)

(24) 登録日 平成24年8月31日(2012.8.31)

(51) Int.Cl. F I
H O I L 29/82 (2006.01) H O I L 29/82 Z

請求項の数 4 (全 16 頁)

(21) 出願番号	特願2011-141750 (P2011-141750)	(73) 特許権者	503360115
(22) 出願日	平成23年6月27日 (2011.6.27)		独立行政法人科学技術振興機構
(62) 分割の表示	特願2007-529268 (P2007-529268) の分割		埼玉県川口市本町四丁目1番8号
原出願日	平成18年8月1日 (2006.8.1)	(74) 代理人	100082876
(65) 公開番号	特開2011-216899 (P2011-216899A)		弁理士 平山 一幸
(43) 公開日	平成23年10月27日 (2011.10.27)	(74) 代理人	100109807
審査請求日	平成23年6月27日 (2011.6.27)		弁理士 篠田 哲也
(31) 優先権主張番号	特願2005-224774 (P2005-224774)	(72) 発明者	バーンズ, スチュワート・イー
(32) 優先日	平成17年8月2日 (2005.8.2)		アメリカ合衆国 フロリダ州マイアミ、エ ス・ダブリュー140テラス、8141
(33) 優先権主張国	日本国 (JP)	(72) 発明者	前川 禎通
			宮城県仙台市青葉区川内元支倉35-8- 403

最終頁に続く

(54) 【発明の名称】 ナノ構造体を有する磁気及び電気エネルギーの相互変換素子

(57) 【特許請求の範囲】

【請求項1】

電子伝導性を有する磁性体からなるナノ構造体を有し、
上記ナノ構造体の両端部に接続される第1及び第2の電極と、
上記ナノ構造体の中央部に接続される中央電極と、
上記ナノ構造体の第1電極と上記中央電極との間には磁壁を保持できる第1の磁壁保持部と、

上記ナノ構造体の第2電極と上記中央電極との間には磁壁を保持できる第2の磁壁保持部と、を備え、

上記ナノ構造体は、第1の硬質磁性層と第1の軟質磁性層と第2の硬質磁性層と第2の軟質磁性層と第3の硬質磁性層とが積層された構造を有しており、

上記ナノ構造体の一端部となる第1の硬質磁性層には上記第1電極が接続され、

上記ナノ構造体の他端部となる第3の硬質磁性層には上記第2電極が接続され、

上記第2の硬質磁性層には上記中央電極が接続され、

上記第1の軟質磁性層が磁壁を保持する上記第1の磁壁保持部となり、

上記第2の軟質磁性層が磁壁を保持する上記第2の磁壁保持部となり、

上記第1の磁壁保持部及び第2の磁壁保持部の磁壁エネルギーが上記ナノ構造体の両端部側の磁壁エネルギーよりも小さく、上記第1の磁壁保持部の磁壁エネルギーが上記第2の磁壁保持部の磁壁エネルギーよりも大きく、

各磁性体の混合比を徐々に変化させてエネルギー勾配が生じる領域を上記第1乃至第3

10

20

の硬質磁性層と上記第 1 及び第 2 の軟質磁性層との境界に設けることで、磁壁を上記第 1 の磁壁保持部から上記第 2 の硬質磁性層を通して上記第 2 の磁壁保持部まで移動させるのに必要なエネルギーを、上記第 1 の磁壁保持部の磁壁エネルギーと上記第 2 の磁壁保持部の磁壁エネルギーとの差に相当するエネルギーよりも小さくし、

上記第 1 電極と中央電極間に入力電圧又は電流を介して電気エネルギーを加えると共に、上記中央電極と第 2 電極間から出力電圧又は電流を介して増幅された出力電気エネルギーを取り出すことを特徴とする、ナノ構造体を有する磁気及び電気エネルギーの相互変換素子。

【請求項 2】

前記硬質磁性層が鉄 - 白金合金からなり、前記軟質磁性層がパーマロイからなることを特徴とする、請求項 1 に記載のナノ構造体を有する磁気及び電気エネルギーの相互変換素子。

10

【請求項 3】

前記第 1 電極と第 2 電極間に前記第 1 電極と中央電極間への入力電圧又は電流とは逆極性の電圧又は電流を印加して、磁気エネルギーを蓄えることを特徴とする、請求項 1 に記載のナノ構造体を有する磁気及び電気エネルギーの相互変換素子。

【請求項 4】

前記ナノ構造体を有する磁気及び電気エネルギーの相互変換素子が、マトリクス状に配設されていることを特徴とする、請求項 1 ~ 3 の何れかに記載のナノ構造体を有する磁気及び電気エネルギーの相互変換素子。

20

【発明の詳細な説明】

【技術分野】

【0001】

本発明は、磁気エネルギーを電気エネルギーに、電気エネルギーを磁気エネルギーに相互に変換するナノ構造体を有する磁気及び電気エネルギーの相互変換素子に関する。

【背景技術】

【0002】

電子は、その本来的属性として電荷とスピンを有している。従来のエレクトロニクスは電子の電荷をもっぱら利用したものであるが、近年、電子のもう一つの属性であるスピンを利用したデバイスの開発が盛んである。例えば、電子のスピンを利用したロジックデバイスや、電子のスピンにより電気抵抗を制御する巨大磁気抵抗 (GMR) 素子や磁気トンネル (TMR) 素子が作製されている (非特許文献 1, 2 参照)。

30

【0003】

ところで、磁性体において、電子のスピン流と磁性体の局在スピン間における角運動量の保存の帰結として、磁気エネルギーと電気エネルギーの変換が可能であることが知られている (非特許文献 3, 4 参照)。以下にその原理を説明する。

図 6 は、電子伝導性の強磁性細線における磁壁及び磁壁の移動を示すもので、(a) は磁性細線に電流を流す前の磁壁の位置を示し、(b) は電流を t 時間加えた後の磁壁の位置を示す。なお、磁化は細線の軸方向 (z 方向) に一様に磁化されるとし、磁性細線の断面積を A とする。

40

磁性細線に電流密度 j の電流を流すと、電流を担う伝導電子のスピン (大きさ 1/2) は強磁性的相互作用により局在スピン M (大きさ S) の向きと平行になる傾向があり、電流を担う伝導電子はスピン分極したスピン流を形成する。その分極率を p とすると、スピン流 j_s (密度) は次式 (1) で表される。

【数 1】

$$j_s = \frac{p}{2e} j \quad (1)$$

ここで、電子の電荷の単位を e とした。

【0004】

次に、図 6 (a) に示すように、磁性体の局在スピン M が反転し磁壁 W が形成されてい

50

る場合を考える。局在スピンMの矢印は局在スピンMによる磁化の向きを示す。伝導電子のスピンと磁壁Wの局在スピンとの間の角運動量の保存の帰結として、単位時間当たりに磁壁Wに流入するスピン流 j_s は、磁壁Wの局在スピンの変化量に等しくなり、磁壁Wの局在スピン量は保存されるので、磁壁Wは次式(2)に与えられる速度で電子の流れと同じ方向(電流と逆方向)に動く。

【数2】

$$v = \frac{p v_c}{2eS} j \quad (2)$$

ここで、 v_c は単位胞の体積(= a^3 、 a は原子間距離)である。

【0005】

外部磁界Bを、図6(a)に示すように細線に平行に加え、磁界Bのもとで磁壁Wを移動させたときの磁気エネルギー変化を評価する。磁壁が時間 t の間に式(2)の速度で移動すると、 $v t A / v_c$ 個の局在スピンの向きが磁界Bの方向と反対の方向から磁界Bの方向へと変化するの、下記式(3)だけ磁気エネルギーが減少する。

【数3】

$$\Delta E = 2Sg\mu_B B v \Delta t A / v_c \quad (3)$$

ここで、 g はg-因子、 μ_B はボーア磁子である。磁気エネルギーの減少に相当するエネルギーは電流により散逸するので、下記式(4)が成り立つ。

【数4】

$$\Delta E = V j A \Delta t \quad (4)$$

ここでVは細線の両端に生じる電位差である。(2)式と(3)式をあわせて(4)式に代入すると次式(5)を得る。

【数5】

$$V = \frac{p g \mu_B}{e} B \quad (5)$$

(5)式は磁気エネルギー E_{magnetic} (= $g \mu_B B$) と電気エネルギー E_{electric} (= $e V$) の関係を示している。すなわち、外部磁場Bが印加された一様な広さの細線中を電流を流すことによって磁壁Wが移動すれば、外部磁場Bに基づく磁気エネルギーを電気エネルギーに変換できることを示しており、実際、定量的な実証がなされている(非特許文献4参照)。また、磁気エネルギーと電気エネルギーの変換式は次式(6)で表されることが分かる。

【数6】

$$E_{\text{electric}} = p E_{\text{magnetic}} \quad (6)$$

【先行技術文献】

【非特許文献】

【0006】

【非特許文献1】前川禎通：固体物理第32巻第4号3頁(1997年4月15日，アグネ技術センター発行)

【非特許文献2】スピンエレクトロニクス調査研究報告書II(平成11年3月，日本電子工業振興協会発行)

【非特許文献3】A.Yamaguchi et al.: Phs. Rev. Lett.92, 077205 (2004)

【非特許文献4】J.Z.Sun et al.: FA-11, 49th MMM (2004)

【発明の概要】

【発明が解決しようとする課題】

【0007】

上記に説明した磁気エネルギーと電気エネルギーとの変換原理は、単に外部磁場Bに基づく磁気エネルギーを電気エネルギーに変換できることを示しているのみであり、これだ

10

20

30

40

50

けでは、産業に利用できる有用な素子とはならないという課題がある。

【0008】

本発明は上記課題に鑑み、ナノ構造体を有する磁気及び電気エネルギーの相互変換素子を提供することを目的としている。

【課題を解決するための手段】

【0009】

本発明者らは、磁壁の取り得る磁気エネルギーが細線等のナノ構造体の位置によって異なるようにすることによって、電気エネルギーを磁気エネルギーに変換して蓄積でき、この蓄積した磁気エネルギーを必要なときに電気エネルギーとして取り出せるナノ構造体を有する磁気及び電気エネルギーの相互変換素子に想到し、本発明に至った。

10

【0010】

上記目的を達成するために、本発明のナノ構造体を有する磁気及び電気エネルギーの相互変換素子は、電子伝導性を有する磁性体からなるナノ構造体を有し、ナノ構造体の両端部に接続される第1及び第2の電極と、ナノ構造体の中央部に接続される中央電極と、ナノ構造体の第1電極と上記中央電極との間には磁壁を保持できる第1の磁壁保持部と、ナノ構造体の第2電極と上記中央電極との間には磁壁を保持できる第2の磁壁保持部と、を備え、ナノ構造体は、第1の硬質磁性層と第1の軟質磁性層と第2の硬質磁性層と第2の軟質磁性層と第3の硬質磁性層とが積層された構造を有しており、ナノ構造体の一端部となる第1の硬質磁性層には上記第1電極が接続され、ナノ構造体の他端部となる第3の硬質磁性層には上記第2電極が接続され、第2の硬質磁性層には中央電極が接続され、第1の軟質磁性層が磁壁を保持する上記第1の磁壁保持部となり、第2の軟質磁性層が磁壁を保持する第2の磁壁保持部となり、第1の磁壁保持部及び第2の磁壁保持部の磁壁エネルギーがナノ構造体の両端部側の磁壁エネルギーよりも小さく、第1の磁壁保持部の磁壁エネルギーが第2の磁壁保持部の磁壁エネルギーよりも大きく、各磁性体の混合比を徐々に変化させてエネルギー勾配が生じる領域を上記第1乃至第3の硬質磁性層と上記第1及び第2の軟質磁性層との境界に設けることで、磁壁を上記第1の磁壁保持部から上記第2の硬質磁性層を通して上記第2の磁壁保持部まで移動させるのに必要なエネルギーを、上記第1の磁壁保持部の磁壁エネルギーと上記第2の磁壁保持部の磁壁エネルギーとの差に相当するエネルギーよりも小さくし、第1電極と中央電極間に入力電圧又は電流を介して電気エネルギーを加えると共に、中央電極と第2電極間から出力電圧又は電流を介して増幅された出力電気エネルギーを取り出すことを特徴とする。

20

30

【0011】

上記構成によれば、第1電極と中央電極間に入力電圧又は電流を介して電気エネルギーを加えて第1の磁壁保持部に存在する磁壁を第2の磁壁保持部に移動させ、これにより磁壁が移動すると共に、この磁壁の移動によって生ずる磁気エネルギーの減少分に相当する磁気エネルギーが電気エネルギーに変換され、この電気エネルギーを中央電極と第2電極間から出力電圧又は電流を介して取り出すことができる。磁気エネルギーの蓄積は、相当する電気エネルギーを第1電極と第2電極に電圧又は電流を介して印加し、第2の磁壁保持部に保持されている磁壁を、再度第1の磁壁保持部へ戻すことで行なうことができる。

【0012】

上記構成において、好ましくは、硬質磁性層は鉄 - 白金合金からなり、軟質磁性層はパーマロイからなる。

40

【0013】

上記構成によれば、ナノ構造体に磁壁保持部を形成するための幅の狭い領域を形成する必要がなく、垂直方向に均一の幅で形成すれば良いので製作が容易となる。このため、ナノ構造体の垂直方向の長さも平面構造のナノ構造体よりも小さくすることができるので、ナノ構造体を有する磁気及び電気エネルギーの相互変換素子内部抵抗を減少させることができる。また、その集積化にも有利である。

【0014】

上記構成において、第1電極と第2電極間に第1電極と中央電極間への入力電圧又は電

50

流とは逆極性の電圧又は電流を印加して、磁気エネルギーを蓄える。

【0015】

本発明において、ナノ構造体を有する磁気及び電気エネルギーの相互変換素子がマトリクス状に配設されていると、ナノ構造体を有する磁気及び電気エネルギーの相互変換素子を集積化することができる。

【発明の効果】

【0016】

本発明によれば、ナノ構造体、例えば、磁性細線に設けた引き出し電極を介して電流を流すことにより、電気エネルギーを磁気エネルギーに変換して蓄え、蓄えられた磁気エネルギーを電気エネルギーに変換して取り出すことができる。従来の、電気エネルギーを磁気エネルギーに変換して蓄え、蓄えた磁気エネルギーを電気エネルギーに変換して取り出す装置は、例えば、強磁性体と強磁性体に巻き付けたコイルとからなり、強磁性体の磁化とコイルを流れる電流との相互作用で行うので、大きくかさばるコイルを必要とするのに対して、本発明のナノ構造体を有する磁気及び電気エネルギーの相互変換素子は、小型化、集積化できると共に、エネルギー効率を高くすることができる。

【図面の簡単な説明】

【0017】

【図1】本発明の第1の実施形態に係るナノ構造体を有する磁気及び電気エネルギーの相互変換素子の構成を示し、(a)は初期状態を、(b)は入力電圧を印加した後の状態を示し、(c)は細線の各部の幅を示す図である。

【図2】本発明のナノ構造体を有する磁気及び電気エネルギーの相互変換素子の磁壁の位置と磁壁エネルギーとの関係を示す図であり、縦軸は磁壁エネルギー、横軸は磁壁の存在位置を示す。

【図3】本発明の第2の実施形態に係るナノ構造体を有する磁気及び電気エネルギーの相互変換素子を模式的に示すもので、(A)は断面図、(B)は平面図である。

【図4】本発明の第3の実施形態に係るナノ構造体を有する磁気及び電気エネルギーの相互変換素子の構成を模式的に示しており、(A)は断面図、(B)は平面図である。

【図5】本発明のナノ構造体を有する磁気及び電気エネルギーの相互変換素子を用いた集積回路の構成を模式的に示す斜視図である。

【図6】電子伝導性の強磁性細線における磁壁及び磁壁の移動を示すもので、(a)は磁性細線に電流を流す前の磁壁の位置を、(b)は電流を t 時間加えた後の磁壁の位置を示す。

【発明を実施するための形態】

【0018】

以下、本発明を実施するための幾つかの最良の形態を図面を参照して詳細に説明する。

図1は、本発明の第1の実施形態に係るナノ構造体を有する磁気及び電気エネルギーの相互変換素子の構成を示し、(a)は初期状態を、(b)は入力電圧を印加した後の状態を、(c)は細線の各部の幅を示す図である。

本発明のナノ構造体を有する磁気及び電気エネルギーの相互変換素子1は、電子伝導性を有しかつ磁性を有する細線からなるナノ構造体から構成されている。磁性を有する細線、即ち磁性細線(以下、適宜に、細線と呼ぶ)は、図1(a)に示すように、細線の幅が広い第1の領域2と、第1の領域2に連続する細線の幅がくさび状にくびれた第2の領域3と、第2の領域3に連続する細線の幅が徐々に細くなる第3の領域4と、第3の領域4に連続する細線の幅が広い第4の領域5とから構成される。

【0019】

細線の各部の幅は、図1(c)に示すように、第1の領域2の幅を d_1 、第2の領域3の最も細い幅を d_2 、第3の領域4の最も広い幅を d_{3M} 及び最も細い幅を d_{3m} 、そして、第4の領域5の幅を d_4 とした場合、 $d_1 > d_{3M} > d_2 > d_{3m}$ 、そして $d_4 > d_{3m}$ の関係を満たすように構成されている。

【0020】

10

20

30

40

50

また、第1の領域2に第1電極11、第3の領域4の第2の領域3側に中央電極12、第4の領域5に第2電極13を有している。また、図1(a)に示すように、細線の各部を矢印7で示すように各々磁化して磁壁6を領域3に形成しておく。後述するように、磁壁は、第2の領域3の最も細い幅(d_2)の領域又は第3の領域4の最も細い幅の領域(d_{3m})の領域に保持され得る。磁壁の保持に関して、第2の領域3の最も細い幅の領域を第1の磁壁保持部8と呼び、第3の領域4の最も細い幅の領域を第2の磁壁保持部9と呼ぶことにする。

【0021】

本発明の磁性細線の幅及び膜厚は、ナノメートルサイズであることが必要不可欠である。すなわち、磁性細線の幅及び膜厚が $1\mu\text{m}$ 以上になると磁壁は電流により一様に駆動されず、磁壁自体の構造が変化してしまうためである(非特許文献3参照)。

10

【0022】

ここで、磁性細線の材料としては、パーマロイ、鉄、鉄とコバルトとからなる合金(以下、適宜に鉄-コバルト合金と呼ぶ)、鉄と白金とからなる合金(以下、適宜に鉄-白金合金と呼ぶ)、サマリウムとコバルトとからなる合金(以下、適宜にサマリウム-コバルト合金と呼ぶ)を用いることができる。

【0023】

次に、本発明のナノ構造体を有する磁気及び電気エネルギーの相互変換素子の作用を説明する。

図2は、本発明のナノ構造体を有する磁気及び電気エネルギーの相互変換素子の磁壁の位置と磁壁エネルギーとの関係を示す図であり、縦軸は磁壁エネルギー、横軸は磁壁の存在位置を示す。磁壁の位置“1”は、図1の第2の領域3の細線幅が最も細い位置に対応する第1の磁壁保持部8である。磁壁の位置“0”は、図1の第3の領域4と第4の領域5の境界位置に対応する第2の磁壁保持部9である。 E_a は磁壁6が“1”に示す位置に存在するときの磁壁エネルギーと“0”の位置に存在するときの磁壁エネルギーの差を示し、 E_b は、磁壁6が中央電極12の近傍位置に存在するときの磁壁エネルギーと“1”の位置に存在するときの磁壁エネルギーの差を示す。

20

【0024】

図1(a)に示す磁性細線の各部における磁壁のエネルギーを説明する。磁性体の交換相互作用の大きさを A_{ex} (単位[J/m])、一軸磁気異方性定数を K_u (単位[J/m^3])とすると、単位断面面積当たりの磁壁6の持つエネルギー σ_w (単位[J/m^2])は、式(7)で与えられる。

30

【数7】

$$\sigma_w = \sqrt{A_{ex}K_u} \quad (7)$$

従って、磁壁6に蓄えられるエネルギーは、式(7)に細線の断面面積を乗じたものとなる。図1(a)の細線において、“0”、“1”及び中央電極12で示した位置における細線の断面面積をそれぞれ、 A_0 、 A_1 及び A_b とすると、図2に示したエネルギー障壁 E_a 、 E_b は次の式(8)で与えられる。

【数8】

$$E_a = \sigma_w(A_1 - A_0), \quad E_b = \sigma_w(A_b - A_1) \quad (8)$$

40

ここで、細線の膜厚を h とし、図1(c)に示した各部の幅を用いれば、 $A_0 = d_{3m} \times h$ 、 $A_1 = d_2 \times h$ 、 $A_b = d_{3M} \times h$ 、また、 $d_{3M} > d_2 > d_{3m}$ であることから、 $A_b > A_1 > A_0$ であり、図2に示したように、 $E_a > E_b$ とすることができる。また、 $d_1 > d_{3M}$ であるから、第1電極11と中央電極12を介して電気エネルギーを供給した場合に、第2の領域3にある磁壁6は第3の領域4側に励起される。また、 $d_4 > d_{3m}$ であることから、第3の領域4を移動する磁壁6は“0”の位置で停止する。

【0025】

図1(a)の状態、すなわち、磁壁6が図2の“1”の位置にある時、第1電極11と

50

中央電極 1 2 の間に電圧または電流パルスを加えることにより、式 (2) に従って磁壁 6 が有限の速度を持ち、図 2 に示したエネルギー障壁 E_b を越え、中央電極 1 2 の位置まで移動する。これにより、磁壁 6 が第 1 の磁壁保持部 8 から第 2 の磁壁保持部 9 へ移動する。この際、外部電源により磁壁 6 に対して仕事 E_b がなされている。

第 3 の領域 4 においては、細線の幅が勾配を有して細くなっており、磁壁の取り得る磁壁エネルギーはその勾配に従って減少するので、磁壁 6 は、第 3 の領域 4 の磁壁エネルギーの傾きに従って自発的に “ 0 ” の位置まで移動する、すなわち、図 1 (b) の状態になると共に、余分の磁気エネルギーを放出し、この余分の磁気エネルギーは式 (5)、式 (6) に従って伝導電子に受け渡され、最終的に中央電極 1 2 と第 2 電極 1 3 の間につないだ回路において散逸する。

すなわち、第 1 電極 1 1 と中央電極 1 2 の間に加えた入力電気エネルギー E_b に対し、第 2 電極 1 3 と中央電極 1 2 の間に出力電気エネルギーとして、 $p (E_a + E_b)$ が取り出される。このときのエネルギー増幅率を G とすると、式 (8) を用いて、増幅率 G は次式 (9) で表される。

【数 9】

$$G = p \frac{E_a + E_b}{E_b} = p \frac{A_b - A_0}{A_b - A_1} \quad (9)$$

細線形状を選択し、 E_a を E_b より十分大きくすることができるから、増幅率 $G = 1$ を越えるエネルギー・ゲインが得られる。

【 0 0 2 6 】

磁壁 6 を “ 0 ” から “ 1 ” に戻す、すなわち、素子に磁気エネルギーを蓄えるには、第 2 電極 1 3 と第 1 電極 1 1 の間に、第 1 電極 1 1 と中央電極 1 2 の間に印加する電圧または電流パルスと逆極性の電圧または電流を加えることにより可能である。これにより、磁壁 6 を、第 2 の磁壁保持部 9 から再び第 1 の磁壁保持部 8 へ移動させることができる。また、この操作は、本素子を電圧増幅素子として用いる場合の素子の初期化に相当する。

【 0 0 2 7 】

次に、具体的な磁性細線物質、素子形状に基づいて計算で求めた、本発明のナノ構造体を有する磁気及び電気エネルギーの相互変換素子 1 の増幅率を示す。

具体的な磁性細線物質として、パーマロイ (Fe Ni 合金) を考える。細線の厚みを 50 nm とし、図 2 において “ 0 ” の位置での断面積を $1.0 \cdot 10^{-15} \text{ m}^2$ (幅 20 nm)、 “ 1 ” の位置での断面積を $1.1 \times 10^{-14} \text{ m}^2$ (幅 220 nm)、中央電極 1 2 の位置での断面積を $1.2 \times 10^{-14} \text{ m}^2$ (幅 240 nm) とする。この条件によれば、 $A_{ex} = 1.0 \cdot 10^{-11} \text{ J/m}$ 、 $K_u = 1.0 \cdot 10^5 \text{ J/m}^3$ 及び $p = 0.7$ となる。これらのパラメータを用いると、式 (7)、式 (8) から、 $w = 1.0 \cdot 10^{-3} \text{ J/m}^3$ 、 $E_a = 1.0 \cdot 10^{-17} \text{ J}$ 、 $E_b = 1.0 \cdot 10^{-18} \text{ J}$ となる。さらに式 (9) により、この場合のエネルギー増幅率 G として、式 (10) が得られる。

【数 10】

$$G = 7.7 \quad (10)$$

【 0 0 2 8 】

本発明の第 2 の実施形態に係るナノ構造体を有する磁気及び電気エネルギーの相互変換素子について説明する。

図 3 は、本発明の第 2 の実施形態に係るナノ構造体を有する磁気及び電気エネルギーの相互変換素子 20 を模式的に示し、(A) は断面図、(B) は平面図である。図 3 に示すように、ナノ構造体を有する磁気及び電気エネルギーの相互変換素子 20 はナノ構造体から構成されており、図 1 に示した細線 1 を -90° 回転した位置関係を有している。下から順に、幅が広い第 1 の層 22 と、第 1 の層 22 に連続し層の幅がくさび状にくびれた第 2 の層 23 と、第 2 の層 23 に連続し層の幅が徐々に細くなる第 3 の層 24 と、第 3 の層 24 に連続し層の幅が広い第 4 の層 25 とから構成される。

10

20

30

40

50

ナノ構造体 20 の各部の幅は、第 1 の層 22 の幅を d_1 、第 2 の層 23 の最も細い幅を d_2 、第 3 の層 24 の最も広い幅を d_{3M} 及び最も細い幅を d_{3m} 、そして第 4 の層 25 の幅を d_4 とし、 $d_1 > d_{3M} > d_2 > d_{3m}$ 、そして $d_4 > d_{3m}$ の関係を満たすように構成されている。ナノ構造体 20 は、積層方向 (Y 軸方向) の厚さが L であり、紙面垂直方向 (Z 軸方向) の長さを L_z とする。

【0029】

ナノ構造体の一端部 22 と第 2 の層との間には、磁壁を保持するために、幅が d_2 である第 1 磁壁保持部 23A が形成されている。ナノ構造体の他端部 25 と第 4 の層 25 との間には、磁壁を保持するために、幅が d_{3m} である第 2 磁壁保持部 24A が形成されている。

10

【0030】

ナノ構造体 20 においては、その一端である第 1 の層 22 に接続される第 1 電極 26 と、その他端である第 4 の層 25 に接続される第 2 電極 27 と、中央部の第 2 の層 23 及び第 3 の層 24 との境界近傍に接続される中央電極 28 と、が形成されている。従って、ナノ構造体を有する磁気及び電気エネルギーの相互変換素子 20 において、電極 26, 27, 28 の接続される箇所の断面積が大きく、これらの電極の間に配設される幅の狭い第 1 の磁壁保持部 23A 及び第 2 の磁壁保持部 24A の断面積が小さくなっている。この第 1 の磁壁保持部 23A の磁気エネルギーは第 2 の磁壁保持部の磁気エネルギー 24A よりも大きくなるようにその断面積が設定されている。

【0031】

20

図 3 (B) は、図 3 (A) に示すナノ構造体の上部の一端部 25 側から見た平面図であり、第 1 電極 26 と第 2 電極 27 と中央電極 28 とには、それぞれ、電極配線 26A, 27A, 28A が形成されている。これらの電極配線 26A, 27A, 28A は互いに接触しないように、複数の層間絶縁層を介して形成することができる。なお、図示の場合には、第 1 及び第 2 の磁壁保持部 23A, 24A は、端部側及び中央部側から直線的に徐々に寸法を変えて形成しているが、この傾斜線部は、図示のような直線ではなく、曲線、直線と曲線との組み合わせなどで形成してもよい。

【0032】

このように、本発明の第 2 の実施形態に係るナノ構造体を有する磁気及び電気エネルギーの相互変換素子において、ナノ構造体 20 は、電子伝導性を有する磁性体からなり、このナノ構造体 20 の両端部には第 1 及び第 2 の電極 26, 27 が接続され、また、ナノ構造体の中央部には中央電極 28 が接続されている。ナノ構造体 20 の第 1 電極 26 と中央電極 28 との間には磁壁を保持できる第 1 の磁壁保持部 23A と、ナノ構造体 20 の第 2 電極 27 と中央電極 28 との間には磁壁を保持できる第 2 の磁壁保持部 24A と、が設けられる。

30

ここで、第 1 の磁壁保持部及び第 2 の磁壁保持部 23A, 24A の磁気エネルギーはナノ構造体 20 の両端部側の磁気エネルギーよりも小さく、第 1 の磁壁保持部 23A の磁気エネルギーは第 2 の磁壁保持部の磁気エネルギー 24A よりも大きくなるように構成しておく。このように構成されるナノ構造体 20 においては、細線からなるナノ構造体を有する磁気及び電気エネルギーの相互変換素子 1 と同様に、第 1 電極 26 と中央電極間 28 に

40

入力電圧又は電流を介して電気エネルギーを加えると共に、中央電極 28 と第 2 電極 27 間から出力電圧又は電流を介して増幅された出力電気エネルギーを取り出すことができる。

【0033】

本発明のナノ構造体を有する磁気及び電気エネルギーの相互変換素子 20 は、薄膜形成技術とエッチングなどの加工方法で形成できるので、その垂直方向 (図 3 の Y 方向) の厚さ制御が容易である。このため、ナノ構造体 20 の垂直方向の長さ L を、平面構造のナノ構造体 1 の場合よりも小さくすることができるので、ナノ構造体を有する磁気及び電気エネルギーの相互変換素子 20 の内部抵抗の減少及びその集積密度を挙げるために有利である。

50

【 0 0 3 4 】

本発明の第3の実施形態に係るナノ構造体を有する磁気及び電気エネルギーの相互変換素子について説明する。

図4は、本発明の第3の実施形態に係るナノ構造体を有する磁気及び電気エネルギーの相互変換素子30の構造を模式的に示し、(A)は断面図、(B)は平面図である。

図4(A)に示す磁気及び電気エネルギーの相互変換素子30のナノ構造体は、紙面の下から上に積層される構造を有しており、下から順に第1の硬質磁性層34と、第1の軟質磁性層35と、第2の硬質磁性層36と、第2の軟質磁性層37と、第3の硬質磁性層38と、が積層された5層構造を有している。

【 0 0 3 5 】

ナノ構造体30において、その一端部となる第1の硬質磁性層34には第1電極40が接続され、その他端部となる第3の硬質磁性層38には第2電極41が接続され、第1の軟質磁性層35と第2の硬質磁性層36の境界近傍には中央電極42が接続されている。強磁性体構造33は、積層方向(Y軸方向)の厚さがLであり、その幅が W_1 である。

【 0 0 3 6 】

図4(B)は、図4(A)のナノ構造体30をその上部の第3の硬質磁性層38側から見た平面図であり、第1電極40と第2電極41と中央電極42とには、それぞれ、電極配線44, 45, 46が形成されている。これらの電極配線44, 45, 46は互いに接触しないように、複数の層間絶縁層を介して形成することができる。

【 0 0 3 7 】

第1～第3の硬質磁性層34, 36, 38は、磁化の向きが変化し難い材料である硬質磁性材料からなり、鉄-白金合金などを使用することができる。この硬質磁性材料はハード磁性材料とも呼ばれる。第1及び第2の軟質磁性層35, 37は、磁気モーメントの向きが極めて回転し易い材料である軟質磁性材料からなり、パーマロイなどを使用することができる。この軟質磁性材料はソフト磁性材料とも呼ばれる。

【 0 0 3 8 】

ナノ構造体30においては、第1及び第2の硬質磁性層34, 36の間に挿入される第1の軟質磁性層35が磁壁を保持する安定な低エネルギー層となり、第1の磁壁保持部が形成される。第2及び第3の硬質磁性層36, 38の間に挿入される第2の軟質磁性層37が磁壁を保持する安定な低エネルギー層となり、第2の磁壁保持部となる。ここで、第1の磁壁保持部及び第2の磁壁保持部の磁気エネルギーはナノ構造体30の両端部側の磁気エネルギーよりも小さく、第1の磁壁保持部の磁気エネルギーは第2の磁壁保持部の磁気エネルギーよりも大きくなるように構成しておく。上記の硬質磁性層と軟質磁性層との間に生じさせるエネルギーの勾配は、各硬質磁性層34, 36, 38と、各軟質磁性層35, 37との境界において、各磁性体の混合比を徐々に変えることで形成することができる。

【 0 0 3 9 】

上記ナノ構造体30においては、硬質磁性層の単位面積当りの磁気エネルギー w (hard) が軟質磁性層の単位面積当りの磁気エネルギー w (soft) よりも大きいことを利用して、第1及び第2の磁壁保持部の位置エネルギーの差を得ることができる。つまり、磁壁保持部の位置エネルギーは、単位面積当りの磁気エネルギー w に断面積Aを乗じた積、即ち $w \times A$ で与えられる。磁性体構造33においては、断面積Aが一定であるが、硬質磁性層と軟質磁性層の磁気エネルギーが異なることで磁壁保持部の位置エネルギー差を生じさせることができる。

【 0 0 4 0 】

軟質磁性層をパーマロイとした場合の単位面積当りの磁気エネルギー w (soft) は上記したように、 10^{-3} J/m^2 である。硬質磁性層として鉄-白金合金の場合の単位面積当りの磁気エネルギー w (hard) は、 $8 \times 10^{-3} \text{ J/m}^2$ 程度となる。ここで、物質パラメータとして、交換相互作用の大きさを $A_{ex} = 10^{-1} \text{ J/m}$ とし、一軸磁気異方性定数 $K_u = 7 \times 10^6 \text{ J/m}^3$ とした。ナノ構造体30が正四角形のパター

10

20

30

40

50

ンである場合には、その幅 W_1 (図4のX軸方向の寸法) を 32 nm とすると、面積は $1 \times 10^{-15} \text{ m}^2$ となる。この面積におけるパーマロイ及び鉄-白金合金の磁気エネルギーは、それぞれ、 $1 \times 10^{-18} \text{ J}$ 、 $8 \times 10^{-18} \text{ J}$ となる。従って、この場合の軟質磁性層と硬質磁性層との磁気エネルギー障壁 E は $7 \times 10^{-18} \text{ J}$ (43.7 eV) と計算される。このエネルギー障壁 E は十分に大きいので、本発明のナノ構造体を有する磁気及び電気エネルギーの相互変換素子30は、通常の使用温度で安定して動作させることができる。

【0041】

ナノ構造体30においては、軟質磁性層の積層方向の膜厚も変化させることで、位置エネルギーに差を設けることができる。下記にその理由を述べる。

磁壁の幅(図4(A)のY軸方向)は、交換相互作用の大きさ A_{ex} を一軸磁気異方性定数 K_u で割った値の平方根である $(A_{ex} / K_u)^{1/2}$ で与えられる。この磁壁の幅は 10 nm 程度である。すなわち、軟質磁性層を厚くした場合には、磁壁、即ち磁気モーメントが空間的に変化している部分が、殆ど軟質磁性層に重なるために、その磁気エネルギーは上記の $w(\text{soft})$ となり、ナノ構造体30の中で最も低いエネルギー状態が実現される。

一方、軟質磁性層を薄くし磁壁幅より小さくした場合には、実際には磁壁は隣り合う硬質磁性層とも重なり合いをもつため、磁壁のエネルギーは上記の $w(\text{soft})$ と $w(\text{hard})$ との中間的な値によって与えられる。この場合の磁壁のエネルギーは上記の厚い軟質磁性層とした場合よりも高いエネルギー状態が得られる。もちろん、この場合のエネルギーは、軟質磁性層がない場合の $w(\text{hard})$ と比較して低エネルギーであるので磁壁保持部として十分な働きをする。従って、低エネルギー側の第2の磁気保持部となる軟質磁性層は磁壁幅より厚くし、高エネルギー側の第1の磁気保持部となる軟質磁性層は磁壁幅より薄くすることが必要である。

【0042】

本発明のナノ構造体を有する磁気及び電気エネルギーの相互変換素子30は、第1及び第2の軟質磁性層35, 37を、それぞれ、第1及び第2の磁気保持部とすることにより、図1で示したナノ構造体を有する磁気及び電気エネルギーの相互変換素子1と同様に動作させることができる。ナノ構造体30の形成においては、ナノ構造体20のように積層方向の所定箇所を幅の狭い W_2 という領域を形成する必要がないので、垂直方向に均一の幅 W_1 とすれば良いことから製作が容易となる。このため、ナノ構造体30の垂直方向の長さ L も、平面構造のナノ構造体1よりも小さくすることができるので、ナノ構造体を有する磁気及び電気エネルギーの相互変換素子30の内部抵抗の減少及びその集積密度を挙げるために有利である。

【0043】

本発明のナノ構造体を有する磁気及び電気エネルギーの相互変換素子20, 30の幅及び膜厚は、ナノメータサイズであることが必要不可欠である。すなわち、磁性細線の幅及び膜厚が $1 \mu\text{m}$ 以上になると磁壁は電流により一様に駆動されず、磁壁自体の構造が変化してしまうためである(非特許文献3参照)。

【0044】

次に、本発明のナノ構造体を有する磁気及び電気エネルギーの相互変換素子の集積回路について説明する。図5は、本発明のナノ構造体を有する磁気及び電気エネルギーの相互変換素子を用いた集積回路の構成を模式的に示す斜視図である。

図5に示すように、ナノ構造体を有する磁気及び電気エネルギーの相互変換素子を用いた集積回路50において、X方向の電極配線52とY方向の電極配線54とが交差する各位置に、マトリクス状にナノ構造体20を配設した構成である。これらのマトリクス状に配列された各ナノ構造体20の第1及び第2の電極層26, 27には、それぞれ、Y方向の電極配線52とX方向の電極配線54とが接続し、中央電極28には電極配線56が接続されている。ナノ構造体は、第2の実施形態であるナノ構造体を有する磁気及び電気エネルギーの相互変換素子20に限らず、第1の実施形態及び第3の実施形態のナノ構造体

10

20

30

40

50

1, 30を用いてもよい。

【0045】

本発明のナノ構造体を有する磁気及び電気エネルギーの相互変換素子は集積化することにより、蓄える磁気エネルギーを大きくすることができる。このような集積回路50を半導体装置からなる集積回路に内蔵させておけば、停電時の補助電源として利用することができる。

【0046】

本発明のナノ構造体を有する磁気及び電気エネルギーの相互変換素子は、以下のようにして製作することができる。

最初に、基板上に、ナノ構造体となる磁性体薄膜を所定の厚さで堆積する。磁性体材料としては、パーマロイ、鉄、鉄-コバルト合金、鉄-白金合金、サマリウム-コバルト合金などが使用できる。堆積方法としては、物理蒸着法であるスパッタ法などを用いることができる。この基板としては、MgO基板や、絶縁層で被覆したSi基板にMgOを堆積した基板を用いることができる。

次に、マスク工程やエッチング工程により、磁性細線1や、ナノ構造体20, 30のパターンを形成することで、ナノ構造体を有する磁気及び電気エネルギーの相互変換素子1, 20, 30を作製することができる。

【0047】

本発明のナノ構造体を有する磁気及び電気エネルギーの相互変換素子の各電極間の電圧や電流を制御する周辺回路を集積回路で形成する場合には、上記の工程で製作したナノ構造体1, 20, 30を含む基板全体をさらに絶縁膜で被覆し、ナノ構造体1, 20, 30の各電極だけに窓開けをした後に、各ナノ構造体を有する磁気及び電気エネルギーの相互変換素子メモリの配線を行なえばよい。また、本発明のナノ構造体を有する磁気及び電気エネルギーの相互変換素子1, 20, 30の周辺回路をSiのMOSトランジスタなどで形成する場合には、最初にSiの周辺回路を形成し、その後で、本発明のナノ構造体を有する磁気及び電気エネルギーの相互変換素子1, 20, 30を形成してもよい。各材料の堆積には、スパッタ法以外には、CVD法、蒸着法、レーザアブレーション法、MBE法などの通常の薄膜成膜法を用いることができる。また、所定の形状の電極や集積回路の配線を形成するためのマスク工程には、光露光やEB露光などを用いることができる。

【0048】

本発明はこれら実施例に限定されるものではなく、特許請求の範囲に記載した発明の範囲内で種々の変形が可能であり、それらも本発明の範囲内に含まれることはいうまでもない。

【産業上の利用可能性】

【0049】

上記説明から理解されるように、本発明のナノ構造体を有する磁気及び電気エネルギーの相互変換素子によれば、電気エネルギーを磁気エネルギーに変換して蓄え、蓄えられた磁気エネルギーを電気エネルギーに変換して取り出すことができる。例えば、蓄えた磁気エネルギーをエネルギー源として、電圧を増幅することができる。従来の磁気エネルギーの蓄積は、強磁性体を特定の方向に磁化することによって行われているが、磁化及び電気エネルギーの取り出しには大きくかさばるコイルを必要とする。一方、本発明の素子によれば、細線や積層構造に設けた引き出し電極に電圧又は電流を印加するだけで良く、従って、小型化、集積化できると共に、エネルギー効率が低い。電気エネルギーを磁気エネルギーに変換して蓄え、蓄えられた磁気エネルギーを電気エネルギーに変換することが必要な装置に用いれば、極めて有用である。

【符号の説明】

【0050】

- 1, 20, 30 : ナノ構造体を有する磁気及び電気エネルギーの相互変換素子
- 2 : 細線の幅が広い第1の領域
- 3 : 細線の幅がくさび状にくびれた第2の領域

10

20

30

40

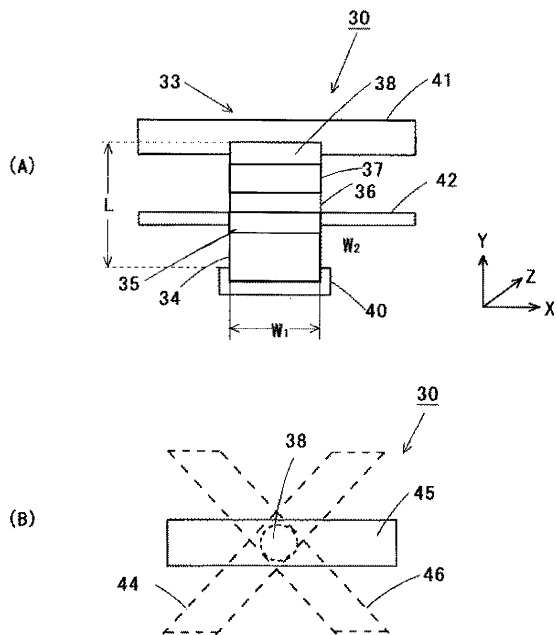
50

- 4 : 細線の幅が徐々に細くなる第3の領域
- 5 : 細線の幅が広い第4の領域
- 6 : 磁壁
- 7 : 局在スピンの方向を示す矢印
- 8 , 23A : 第1の磁壁保持部
- 9 , 24A : 第2の磁壁保持部
- 11 , 26 , 40 : 第1電極
- 12 , 28 , 42 : 中央電極
- 13 , 27 , 41 : 第2電極
- 22 : 幅が広い第1の層
- 23 : 第2の層
- 24 : 第3の層
- 25 : 第4の層
- 34 : 第1の硬質磁性層
- 35 : 第1の軟質磁性層
- 36 : 第2の硬質磁性層
- 37 : 第2の軟質磁性層
- 38 : 第3の硬質磁性層
- 26A , 27A , 28A , 44 , 45 , 46 , 52 , 54 , 56 : 電極配線
- 50 : ナノ構造体を有する磁気及び電気エネルギーの相互変換素子を用いた集積回路

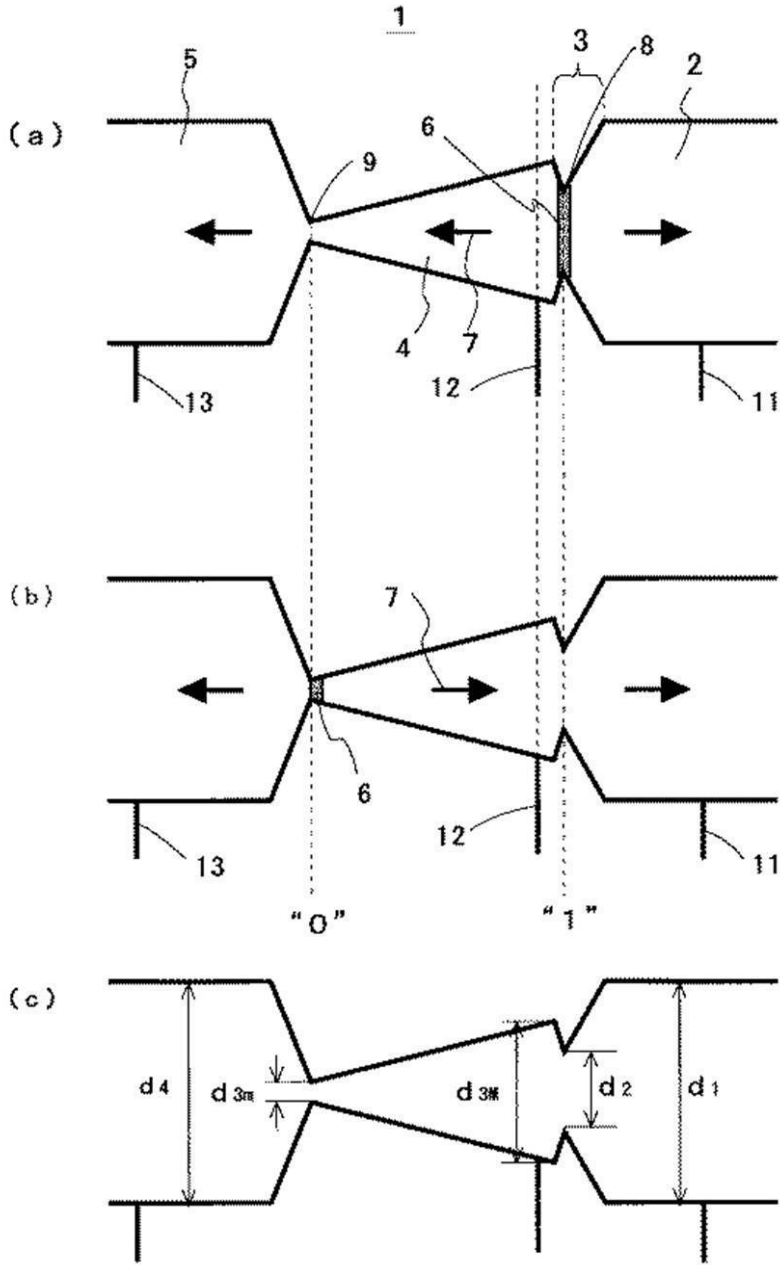
10

20

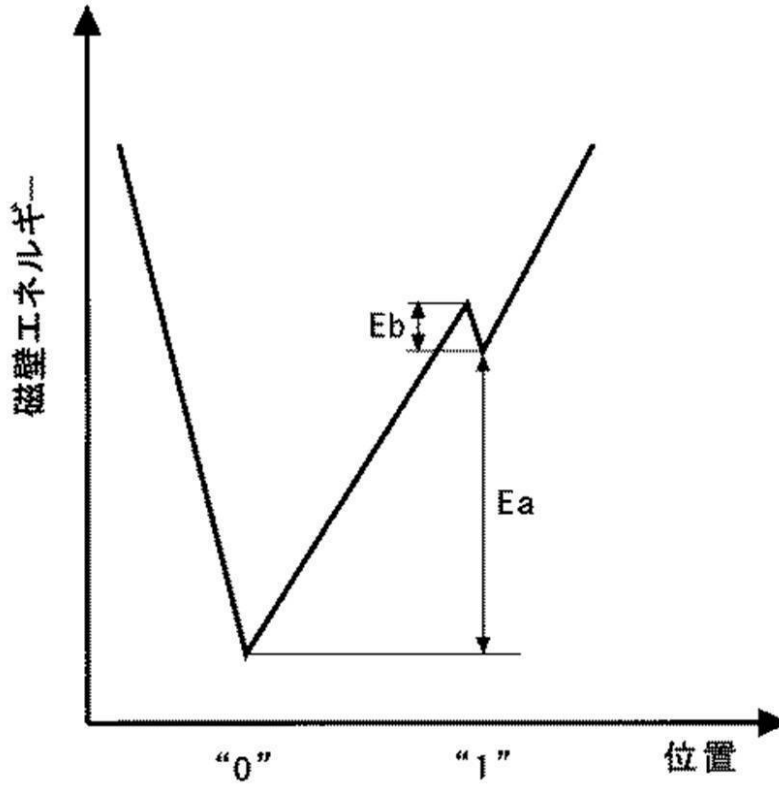
【図4】



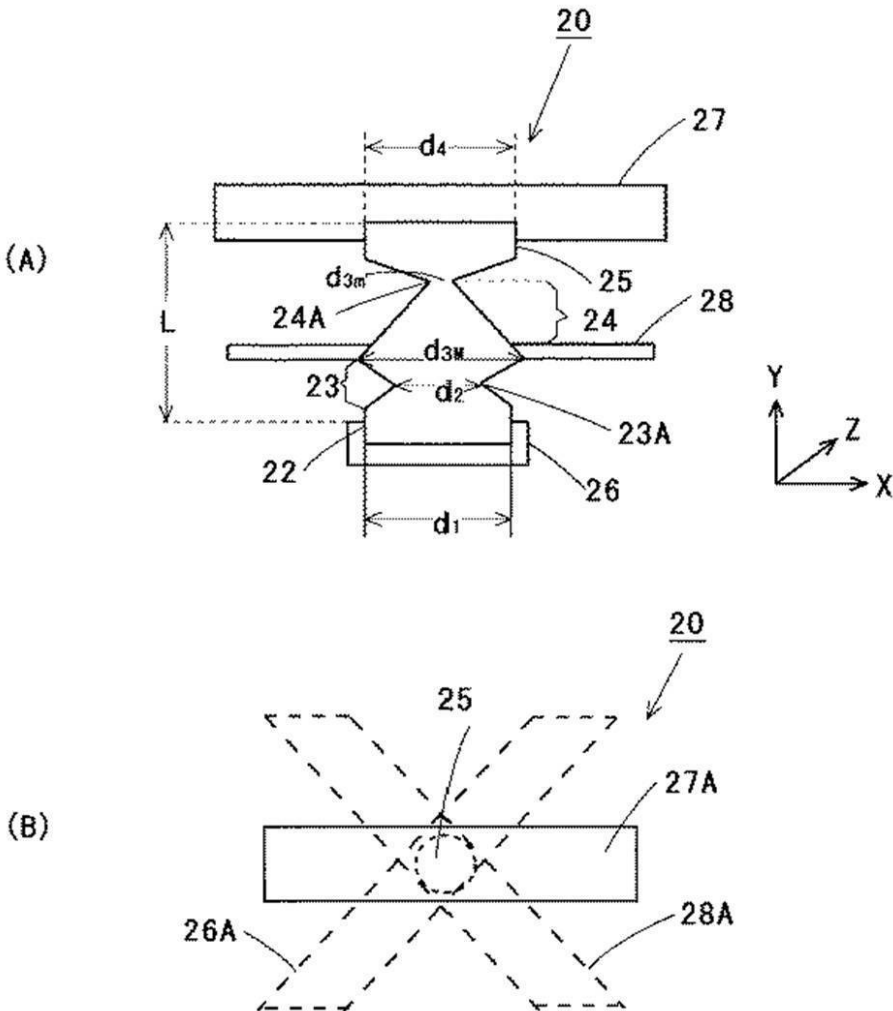
【図1】



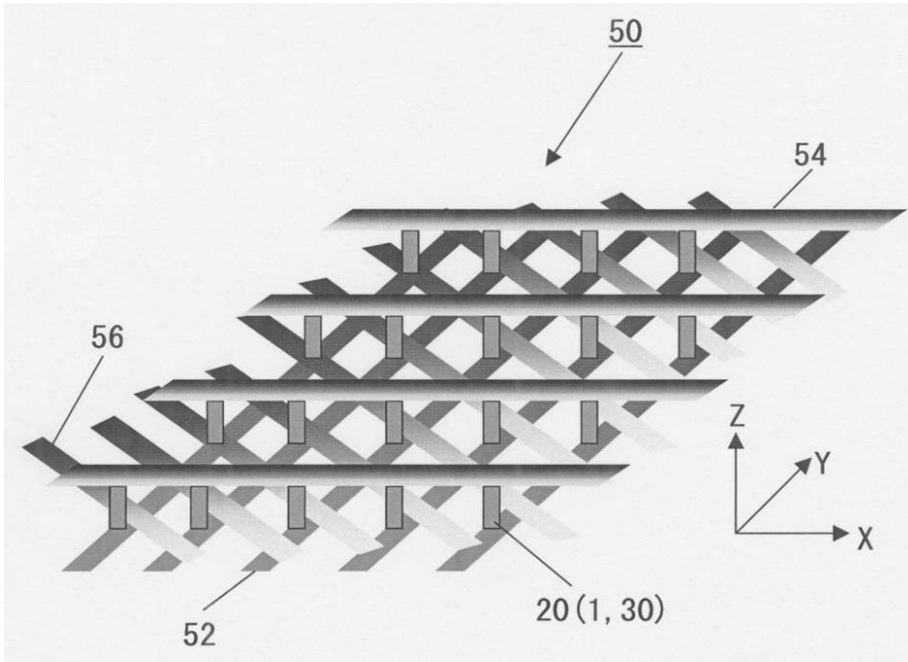
【 図 2 】



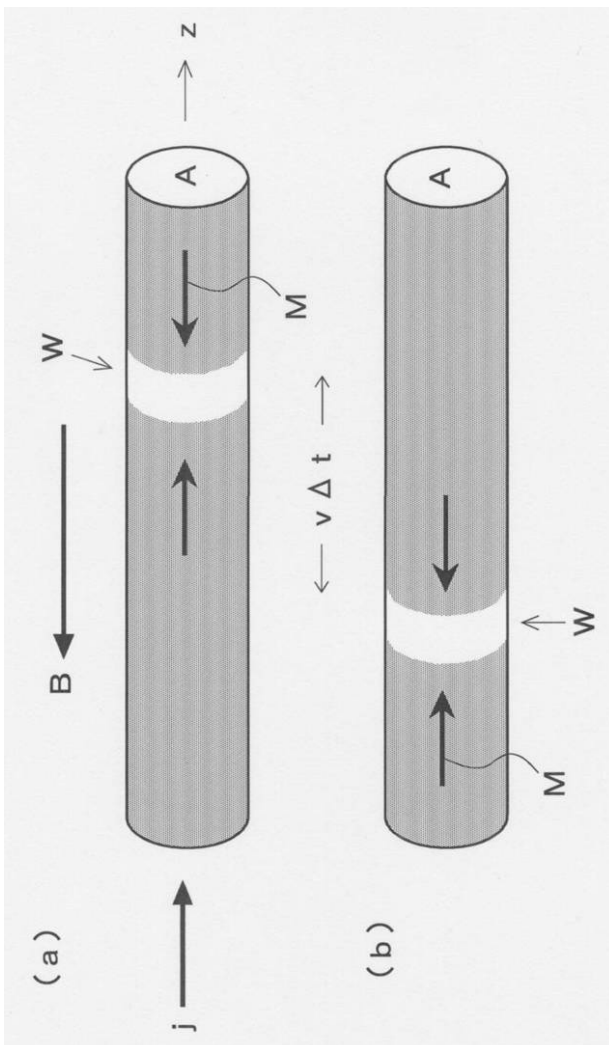
【 図 3 】



【 図 5 】



【 図 6 】



フロントページの続き

(72)発明者 家田 淳一

宮城県仙台市太白区向山 1 - 4 - 1 - 3 0 6

審査官 長谷川 直也

(56)参考文献 特開 2 0 0 5 - 1 9 1 0 3 2 (J P , A)

特開 2 0 0 3 - 1 0 1 1 0 1 (J P , A)

国際公開第 2 0 0 5 / 0 6 9 3 6 8 (W O , A 1)

(58)調査した分野(Int.Cl. , DB名)

H 0 1 L 2 7 / 2 2、2 9 / 6 6、2 9 / 8 2、

4 3 / 0 0 - 4 3 / 1 4