

(19) 日本国特許庁(JP)

(12) 公開特許公報(A)

(11) 特許出願公開番号

特開2004-67596

(P2004-67596A)

(43) 公開日 平成16年3月4日(2004.3.4)

(51) Int. Cl.⁷

C07D 487/22

B01J 20/22

F I

C07D 487/22

B01J 20/22

A

テーマコード (参考)

4C050

4G066

審査請求 未請求 請求項の数 9 O L (全 15 頁)

(21) 出願番号 特願2002-229866 (P2002-229866)

(22) 出願日 平成14年8月7日(2002.8.7)

特許法第30条第1項適用申請有り 平成14年3月1
1日 社団法人日本化学会発行の「日本化学会第81春
季年会 講演予稿集1」に発表

(71) 出願人 000005968

三菱化学株式会社

東京都港区芝五丁目33番8号

(71) 出願人 592218300

学校法人神奈川大学

神奈川県横浜市神奈川区六角橋3丁目27
番1号

(74) 代理人 100092978

弁理士 真田 有

(72) 発明者 森 和亮

神奈川県平塚市土屋2946番地

Fターム(参考) 4C050 PA12

4G066 AB24B AD08B BA32 CA27 CA37

CA38 CA39 CA51 DA01

(54) 【発明の名称】 有機金属錯体及びその製造方法並びに気体吸蔵物質

(57) 【要約】

【課題】 有機配位子を格子点とする新規な2次元格子構造を有し、且つ、気体の吸蔵機能を呈する細孔が形成された有機金属錯体を提供する。

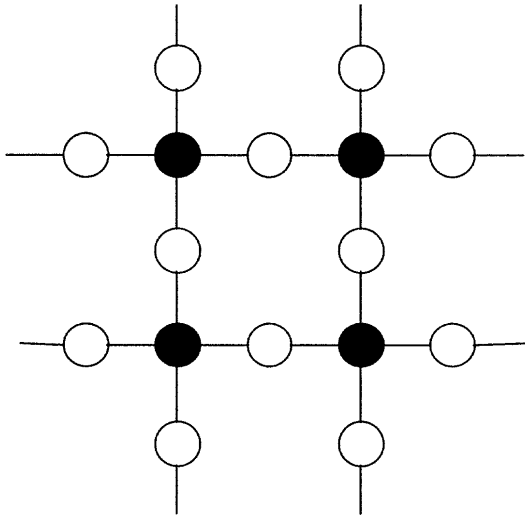
【解決手段】 金属原子と、その金属原子に配位結合したポルフィリン構造を有する配位子とからなり、下記一般式(1)に示される2次元格子構造を繰り返し単位として有する様に構成する。

【特許請求の範囲】

【請求項 1】

金属原子と、該金属原子に配位結合したポルフィリン構造を有する配位子とからなり、下記一般式(1)に示される2次元格子構造を繰り返し単位として有することを特徴とする、有機金属錯体。

【化 1】



10

. . . 一般式(1)

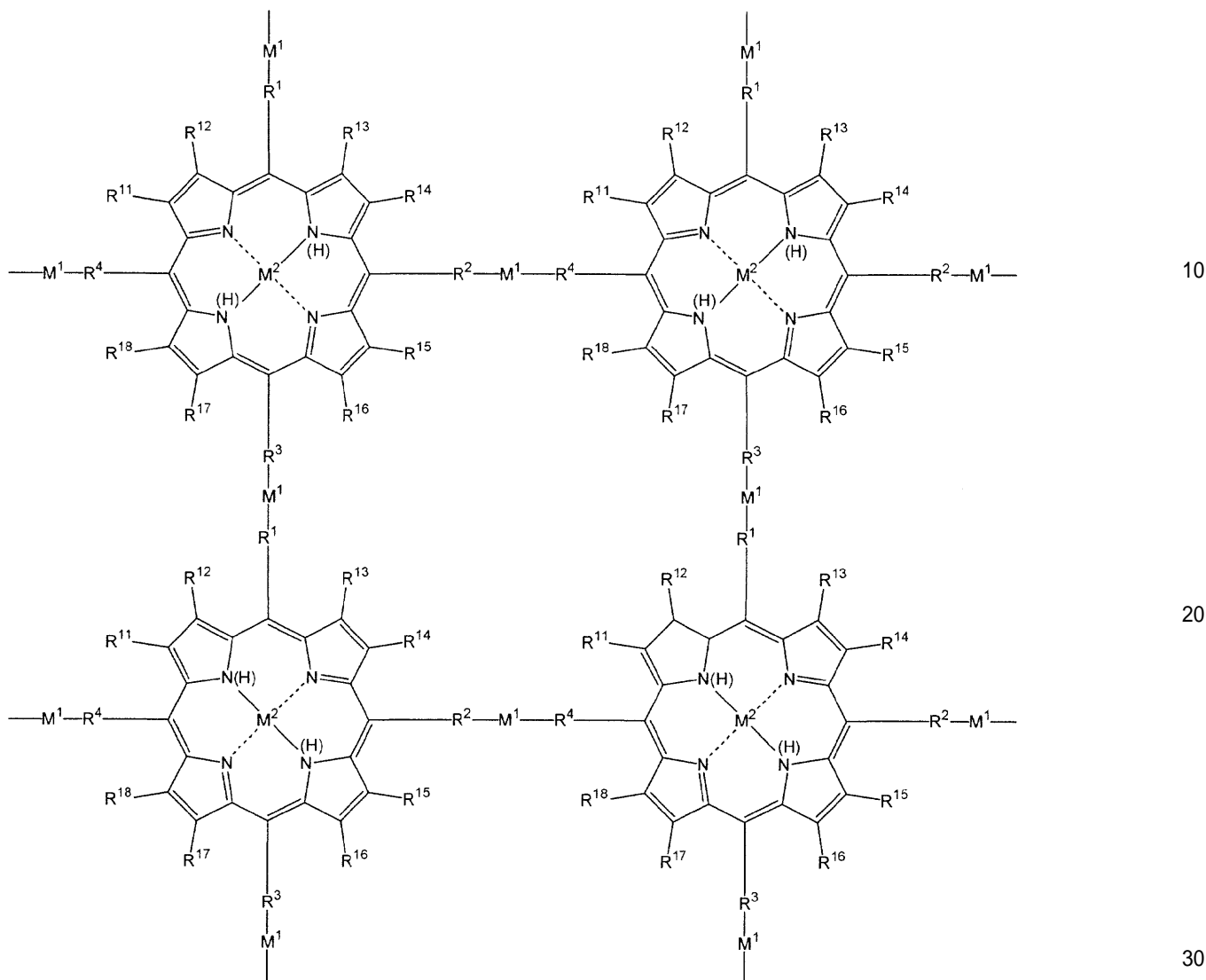
20

(上記一般式(1)中、 \bullet は金属原子を表し、 \circ はポルフィリン構造を有する配位子を表す。)

【請求項 2】

下記一般式(2)に示される2次元格子構造を繰り返し単位として有することを特徴とする、請求項1記載の有機金属錯体。

【化 2】



. . . . 一般式 (2)

(上記一般式(2)中、 M^1 は金属原子を表す。 M^2 は金属原子を表すが、存在しなくても良い。 M^1 の金属原子と M^2 の金属原子とは、同一であっても異なっても良い。また、 M^2 が存在しない場合には、ポリフィリン環内部の4つの窒素原子のうち、対向する2つの窒素原子には水素原子が結合する。 R^1 、 R^2 、 R^3 、 R^4 は、各々独立に、 M^1 に配位結合できる置換基を示す。 R^5 、 R^6 、 R^7 、 R^8 、 R^9 、 R^{10} 、 R^{11} 、 R^{12} は、各々独立に、水素原子、ハロゲン原子、ニトロ基、スルホン酸基、又は有機置換基を示す。)

40

【請求項3】

上記一般式(2)中、 R^1 、 R^2 、 R^3 、 R^4 が、各々独立に、カルボキシル基を有する有機置換基であるとともに、前記カルボキシル基によって M^1 に配位結合することを特徴とする、請求項2記載の有機金属錯体。

【請求項4】

上記一般式(2)中、 R^1 、 R^2 、 R^3 、 R^4 が、各々独立に、4-カルボキシフェニル基、4-カルボキシシクロヘキシル基、4-カルボキシナフチル基、及び4-カルボキシデカヒドロナフチル基からなる群より選ばれる置換基であることを特徴とする、請求項3記載の有機金属錯体。

50

【請求項 5】

上記一般式(2)中、 M^2 が典型元素より選ばれる金属元素であることを特徴とする、請求項2～4の何れか一項に記載の有機金属錯体。

【請求項 6】

上記一般式(2)中、 R^5 、 R^6 、 R^7 、 R^8 、 R^9 、 R^{10} 、 R^{11} 、 R^{12} が、全て水素原子であることを特徴とする、請求項2～5の何れか一項に記載の有機金属錯体。

【請求項 7】

気体吸蔵能を有することを特徴とする、請求項1～6の何れか一項に記載の有機金属錯体。

【請求項 8】

請求項1～7の何れか一項に記載の有機金属錯体を製造する方法であって、金属原子の塩と、該金属原子に配位可能なポルフィリン化合物及び/又は金属ポルフィリン化合物とを溶媒中で混合することを特徴とする、有機金属錯体の製造方法。

10

【請求項 9】

請求項1～7の何れか一項に記載の有機金属錯体を含有することを特徴とする、気体吸蔵物質。

【発明の詳細な説明】

【0001】

【産業上の利用分野】

本発明は、ポルフィリン構造を有する有機化合物又は有機金属化合物を配位子とする新規な有機金属錯体及びその製造方法に関し、更には有機金属錯体を含有する気体吸蔵物質に存する。

20

【0002】

【従来技術】

従来、フマル酸、テレフタル酸、1,4-シクロヘキサンジカルボン酸、2,6-ナフタレンジカルボン酸などのカルボン酸化合物を配位子とする、各種の有機金属錯体が知られている。

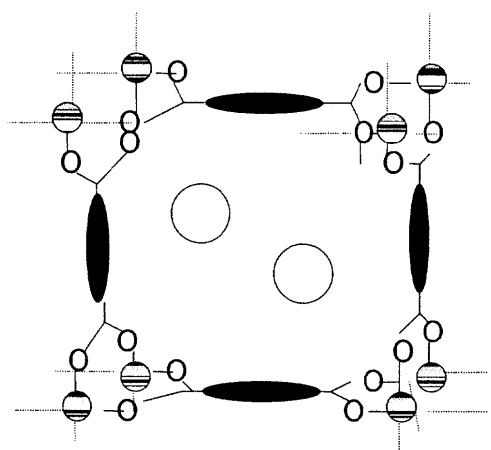
【0003】

これらの有機金属錯体は、下記一般式(3)に示す様な二次元格子構造を繰り返し単位として有することが知られている。そして、この二次元格子構造によって、例えば特開平09-132580号公報で開示されている様に、数オングストローム径の均一な細孔が形成され、これらの細孔内にメタン、窒素、酸素、アルゴン、水素などの各種の気体を多量に吸着することから、各種気体の吸蔵材料としての用途が期待されている。

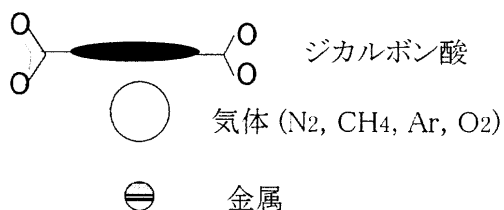
30

【0004】

【化3】



10



... 一般式 (3)

【0005】

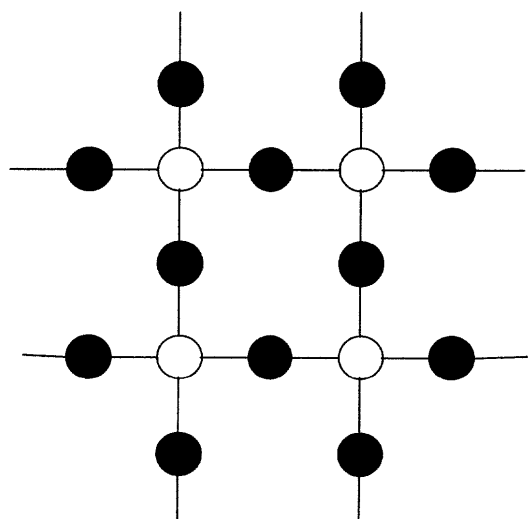
20

【発明が解決しようとする課題】

ところで、従来知られているカルボン酸化合物を配位子とする有機金属錯体は、その殆どが下記一般式(4)に示す様な二次元格子構造を繰り返す単位とする。即ち、格子点には必ず金属原子が存在し、カルボン酸化合物がそれら金属原子同士を繋ぐ配位子として作用している。

【0006】

【化4】



30

40

... 一般式 (4)

(上記一般式(4)中、 は金属原子を表し、 は配位子を表す。)

【0007】

しかしながら、配位子が必ず格子点に存在するとともに、有機金属原子がそれらの配位子同士を連結する様な構造を有する有機金属錯体は、殆ど知られておらず、更に、その様な配位子が格子点に存在する有機金属錯体の中でも、気体の吸蔵機能を有する有機金属錯体はこれまで全く知られていない。

【0008】

50

また、触媒能や光応答性などの機能性を有する分子を配位子とした有機金属錯体が得られれば、各種触媒や光機能性材料等の用途に有用であると考えられるが、この様な有機金属錯体はこれまであまり知られておらず、本発明者により、ポルフィリン構造を有する配位子を持つロジウム錯体が報告されている程度である（日本化学会第80秋季年会発表予稿集、p144、2001年）。

【0009】

本発明は、上述の課題に鑑みてなされたものである。すなわち、本発明の目的は、有機配位子が格子点に存在する新規な2次元格子構造を有するとともに、気体吸蔵能を有する有機金属錯体を提供すること、並びに、この有機金属錯体を工業的に有利に製造する方法を提供することに存する。

10

【0010】

【課題を解決するための手段】

本発明者は、上記課題に鑑み鋭意検討した結果、金属原子に対して配位可能な官能基を4方向に有するポルフィリン化合物又は金属ポルフィリン化合物を用いることにより、有機配位子が格子点に存在する新規な2次元格子構造を有するとともに、気体吸蔵能を有する有機金属錯体を製造できることを見出し、本発明を完成させた。

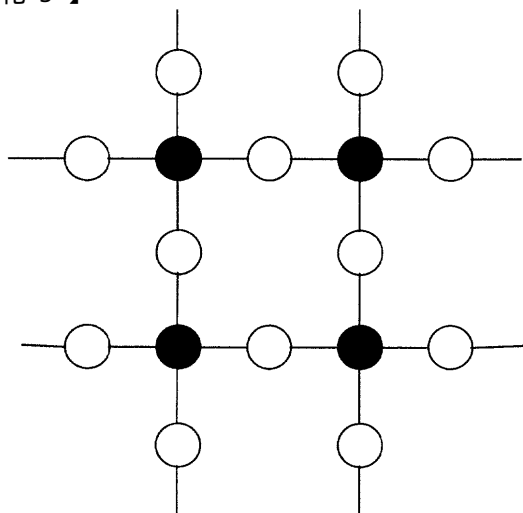
【0011】

本発明の要旨は、金属原子と、該金属原子に配位結合した、ポルフィリン構造を有する配位子とからなり、下記一般式(1)に示される2次元格子構造を繰り返し単位として有することを特徴とする、有機金属錯体に存する。

20

【0012】

【化5】



30

... 一般式(1)

(上記一般式(1)中、 \bullet は金属原子を表し、 \circ はポルフィリン構造を有する配位子を表す。)

【0013】

また、本発明の別の要旨は、前記金属原子を含む金属塩と、該金属原子に配位可能なポルフィリン化合物及び/又は金属ポルフィリン化合物とを、溶媒中で混合することを特徴とする、上記有機金属錯体の製造方法に存する。

40

【0014】

更に、本発明の別の要旨は、上記有機金属錯体を含有することを特徴とする気体吸蔵物質に存する。

【0015】

【発明の実施の形態】

以下、本発明につき詳細に説明する。

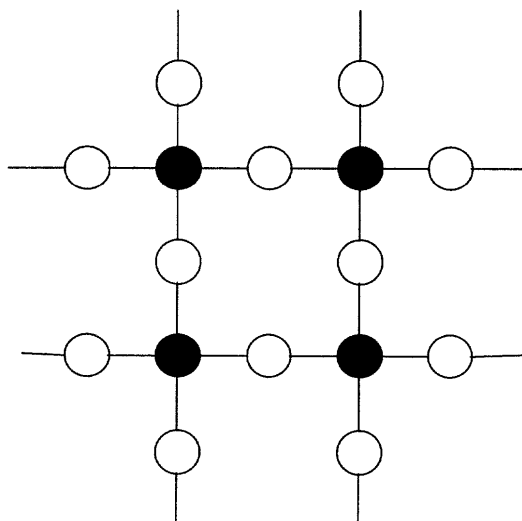
【0016】

50

本発明に係る有機金属錯体は、金属原子と、その金属原子に配位結合した、ポルフィリン構造を有する配位子とからなり、下記一般式(1)に示される2次元格子構造を繰り返し単位として有することを、その特徴としている。

【0017】

【化6】



10

... 一般式(1)

20

【0018】

上記一般式(1)中、 \blacksquare は金属原子を表す。金属原子としては、Zn、Sn、Mg、Caなどに代表される典型元素から選択される金属原子や、Rh、Ru、Cu、Mo、Fe、Mn、Cr、W、Reなどに代表される遷移元素から選択される金属原子を使用することができる。中でも、典型元素から選択される金属原子が好ましい。

【0019】

また、 \square はポルフィリン構造を有する配位子を表す。この配位子としては、ポルフィリン化合物又は金属ポルフィリン化合物であって、 \blacksquare の金属原子に配位可能な置換基を4方向に有するものであれば、その種類は特に限定されず、各種のポルフィリン化合物又は金属ポルフィリン化合物を選択可能である。

30

【0020】

なお、 \blacksquare で表わされる金属原子に対して、 \square で表わされるポルフィリン構造を有する配位子以外にも、更に他の配位子が配位結合していてもよい。他の配位子として特に制限はないが、その例としては、アニオンになり得る置換基を有する無機化合物又は炭素数1~10の有機化合物が挙げられる。具体的には、 F^- 、 Cl^- 、 Br^- 、 I^- 等のハロゲンイオン； OR^- 、 OPh^- 、 NCS^- 、 N_3^- 、 OH^- 、 CN^- 、 CH_3COO^- 、 CF_3COO^- 、 BF_4^- 、 PF_6^- 、 ClO_4^- 、パラトルエンスルホン酸アニオン等の酸；ピリジン、イミダゾール等の塩基；NO、CO、 O_2 等のガス；水等を有していてもよい(ここで、Rはメチル基、エチル基、n-プロピル基、イソプロピル基、n-ブチル基、tert-ブチル基、sec-ブチル基、n-ペンチル基、n-ヘキシル基等の炭素数1~10の直鎖又は分岐のアルキル基を表し、Phは置換基を有していてもよいフェニル基を表す)。

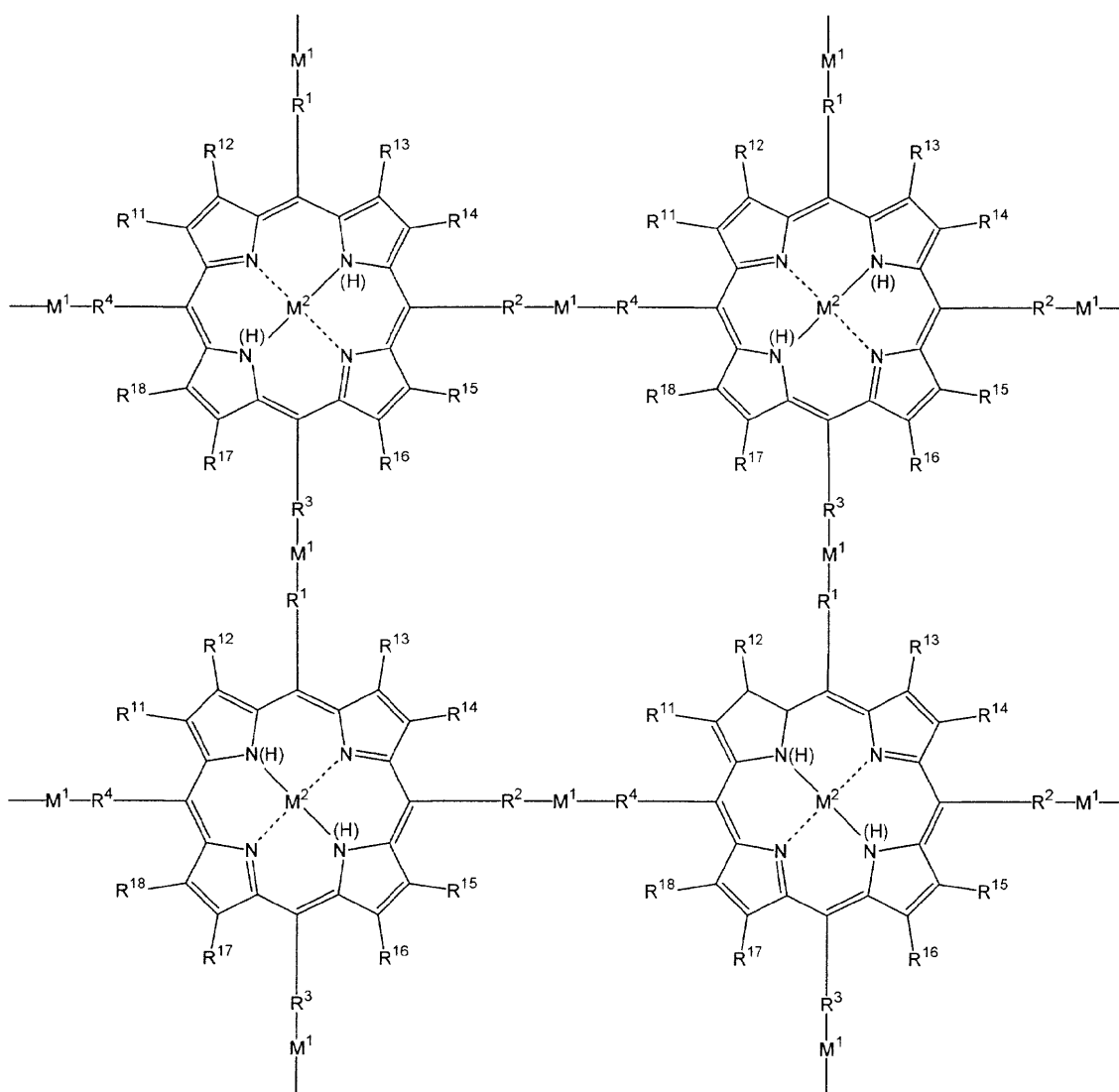
40

【0021】

好ましくは、本発明の金属錯体は、下記一般式(2)に示される2次元格子構造を繰り返し単位とする。

【0022】

【化7】



10

20

. . . 一般式 (2)

30

【0023】

上記一般式(2)中、 M^1 は金属原子を表す。その定義は上記一般式(1)中のと同じである。

【0024】

M^2 は金属原子を表わすが、存在しなくても良い。金属原子としては、一般にポルフィリン系化合物に配位する能力のある金属原子であれば、その種類は特に限定されないが、例えば、Mg、Al、Si、Ca、Sc、Ti、V、Cr、Mn、Fe、Co、Ni、Cu、Zn、Ga、Ge、As、Sr、Y、Zr、Nb、Mo、Tc、Ru、Rh、Pd、Ag、Cd、In、Sn、Sb、Ba、Pr、Eu、Yb、Hf、Ta、W、Re、Os、Ir、Pt、Au、Hg、Tl、Pb、Bi、Th等が挙げられる。中でも、Mg、Al、Si、Ca、Ti、V、Mn、Fe、Co、Ni、Cu、Zn、Ga、Ge、Pd、In、Sn、Pb等が好ましい。

40

【0025】

なお、 M^2 がFe、In、Sn等の金属の場合は、軸配位子として、 F^- 、 Cl^- 、 Br^- 、 I^- 等のハロゲンイオン； OR^- 、 OPh^- 、 NCS^- 、 N_3^- 、 OH^- 、 CN^- 、 CH_3COO^- 、 CF_3COO^- 、 BF_4^- 、 PF_6^- 、 ClO_4^- 、パラトルエンスルホン酸アニオン等の酸；ピリジン、イミダゾール等の塩基；NO、CO、 O_2 等のガス；水等を有していてもよい(ここで、Rはメチル基、エチル基、n-プロピル基、イソプロピ

50

ル基、*n*-ブチル基、*tert*-ブチル基、*sec*-ブチル基、*n*-ペンチル基、*n*-ヘキシル基等の炭素数1~10の直鎖又は分岐のアルキル基を表し、Phは置換基を有していてもよいフェニル基を表す)。

【0026】

R¹、R²、R³、R⁴は、各々独立に、M¹に配位結合できる置換基を示す。何れも、金属に配位結合可能な官能基であればその種類は特に限定されないが、カルボキシル基、アミノ基、スルホ基等の官能基、又はこれらの官能基を含む有機官能基であって、これらのカルボキシル基、アミノ基、スルホ基等によってM¹に配位結合するものが好ましい。具体的には、カルボキシル基、カルボキシアルキル基、カルボキシルアリール基、カルボキシルアルキニレン基、カルボキシルシクロアルキル基、カルボキシルナフチル基、カルボキシデカヒドロナフチル基、アミノ基、アミノアルキル基、アミノアリール基、アミノアルキニレン基、アミノシクロアルキル基、アミノピリジル基、スルホ基、スルホアルキル基、スルホアリール基、スルホアルキニレン基、スルホシクロアルキル基、ピリジル基等が挙げられる。有機官能基の場合、その炭素数は特に制限されないが、1~200が好ましく、1~100がより好ましく、1~30が更に好ましく、1~10が特に好ましい。また、有機官能基の場合の炭素骨格は鎖状であっても環状であっても良く、鎖状の場合は直鎖でも分岐鎖でも良い。また、これらの官能基が更に、M¹への配位を妨げない範囲で各種の置換基を有していても良い。これらの官能基の中でも、配位結合する基としてカルボキシル基を有するものが好ましく、具体的には、4-カルボキシフェニル基、4-カルボキシシクロヘキシル基、4-カルボキシナフチル基、4-カルボキシデカヒドロナフチル基が好ましい。特に好ましいのは4-カルボキシフェニル基である。

10

20

【0027】

R⁵、R⁶、R⁷、R⁸、R⁹、R¹⁰、R¹¹、R¹²は、各々独立に、水素原子、ハロゲン原子、ニトロ基、スルホン酸基、又は有機置換基を表わす。有機置換基の場合、その種類は任意であり、本発明の有機金属錯体の趣旨を逸脱しない限りにおいて様々な種類の有機置換基が可能であるが、R¹、R²、R³、R⁴のM¹への配位を妨げないものが好ましい。具体例としてはアルキル基、アルコキシ基、アルケニル基、ヒドロキシル基、ヒドロキシアルキル基、シアノ基、ホルミル基、アルコキシアルキル基、アルキルチオ基、アルキルスルホニル基、フルオロアルキル基、フルオロアルコキシ基、フルオロアルキルチオ基等が挙げられる。これらの有機置換基は何れも、炭素数1~10のものが好ましく、炭素数1~5のものが特に好ましい。また、その炭素骨格は鎖状であっても環状であっても良く、鎖状の場合は直鎖でも分岐鎖でも良い。以上の置換基の中でも、水素原子、ハロゲン原子、又はメチル、エチル等の炭素数1~5の直鎖状又は分岐鎖状のアルキル基が好ましく、特に水素原子が好ましい。

30

【0028】

本発明の有機金属錯体は、例えば、金属原子の塩と、該金属原子に配位可能なポルフィリン化合物及び/又は金属ポルフィリン化合物とを、溶媒中で混合することによって製造できる。

【0029】

金属原子の塩としては、製造目的とする有機金属錯体に含有させるべき金属原子(上記一般式(1)中の により示される金属原子)の塩を、適宜選択して用いることができる。塩の形態としては、具体的には蟻酸塩、酢酸塩、炭酸塩、水酸化物(塩)等が挙げられるが、中でも蟻酸塩、酢酸塩が好ましい。これらの塩は、1種類を単独で用いてもよいし、2種類以上を任意の組み合わせで混合して使用しても構わない。金属塩の濃度は、後述する溶媒に対する金属塩の溶解度に依存しており、一概には限定されないが、通常は0.003~0.1mol/Lの範囲で用いられる。

40

【0030】

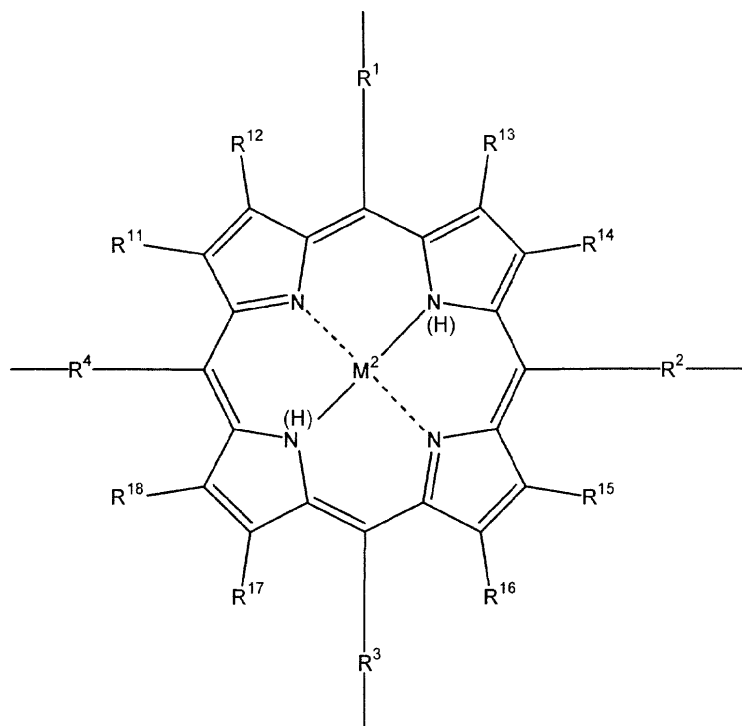
ポルフィリン化合物及び/又は金属ポルフィリン化合物としては、製造する有機金属錯体に含まれる配位子(上記一般式(1)中の により示される配位子)に相当する構造を有する化合物が用いられる。例えば、上記一般式(2)に示される2次元格子構造を有する

50

有機金属錯体を製造する場合には、下記一般式(5)に示されるものが用いられる。

【0031】

【化8】



... 一般式(5)

10

20

【0032】

上記一般式(5)中の各符号は、上記一般式(2)中の同一の符号と同様の定義を表す。

【0033】

ポルフィリン化合物及び/又は金属ポルフィリン化合物は、1種類を単独で用いてもよいし、2種類以上を任意の組み合わせで混合して使用しても構わない。

【0034】

なお、ポルフィリン化合物及び/又は金属ポルフィリン化合物は、適切なピロール誘導体及びその他の原料を用いて、公知の方法より合成することができる。あるいは、天然に存在するヘムを出発原料として合成することもできる。

【0035】

また、金属ポルフィリン化合物の場合、ポルフィリン骨格への中心金属の導入は、無金属ポルフィリン系化合物を酢酸、N,N-ジメチルホルムアミド、ベンゼン、エーテル、クロロホルム、ピリジン等の有機溶媒中で、所望の金属原子のハロゲン化物、酢酸塩、金属アセチルアセトナート錯体、金属カルボニル錯体等の金属塩と加熱することにより可能である。

【0036】

溶媒としては特に制限はなく、使用する金属塩及びポルフィリン化合物及び/又は金属ポルフィリン化合物の種類や性質によって、適宜選択すれば良い。通常は、上記金属塩と上記ポルフィリン化合物及び/又は金属ポルフィリン化合物とを共に溶解し易く、且つ、目的物である有機金属錯体を溶解し難い有機溶媒が使用される。具体的には、水、アセトン、メタノール、エタノール、プロパノール類のアルコール類、酢酸エチル、酢酸ブチルなどのエステル類、ベンゼン、トルエン、アセトニトリル、テトラヒドロフラン、ジメチルホルムアミド、ヘキサン、アセトン等の中から任意の1種を選択して、又は2種以上を任意の組み合わせで選択して混合し、使用することができる。好ましい溶媒は、脱水メタノール、脱水エタノール等である。また、特開平9-132580号公報に記載されている様な有機酸からなる添加物を添加して反応スピードを調節しながら合成反応を実施するこ

30

40

50

ともできる。

【0037】

金属塩とポルフィリン化合物及び/又は金属ポルフィリン化合物との反応における反応温度は、合成に使用する金属塩とポルフィリン化合物が溶媒中に溶解する温度であれば特に限定されないが、 $-10 \sim 250$ 、好ましくは $80 \sim 200$ の条件が選ばれる。溶媒の沸点以上で反応させる場合には、耐圧オートクレーブを使用し、不活性ガス(窒素、ヘリウム、アルゴンなど)の存在下で反応させることができる。

【0038】

なお、通常は、ポルフィリン化合物及び/又は金属ポルフィリン化合物1等量に対して、金属塩1~1.5等量を反応させることが可能であるが、金属を包含していないポルフィリン化合物を原料として用いる場合には、金属塩の量を調整することで、異なるタイプの有機金属錯体を生成させることができる。即ち、金属塩をポルフィリン化合物よりも多量とすることにより、2次元格子構造の格子点に存在する金属原子と同一の金属原子が、配位子であるポルフィリン化合物中にも包含された有機金属錯体を容易に合成することが可能である。一方、金属塩をポルフィリン化合物よりも少量とすることにより、金属原子を包含していないポルフィリン化合物を配位子とする有機金属錯体を生成させることができる。また、後者の有機金属錯体を更に有機溶媒中で異なる金属塩と混合することで、2次元格子構造の格子点においてポルフィリン化合物の配位を受ける金属原子と異なる金属原子が、ポルフィリン化合物中に包含された有機金属錯体(ヘテロメタル有機金属錯体)を容易に合成することが可能である。

【0039】

反応後は、生成した沈殿物を常法により濾過回収し、洗浄後、乾燥を行なう。洗浄に用いる溶剤は特に限定されないが、例えばヘキサン、ヘプタン、ジメチルエーテル、ジエチルエーテル、アセトンなどの揮発性溶剤が挙げられる。乾燥が不十分な場合には、有機金属錯体の細孔内部に溶媒分子が残存する場合があります。乾燥は減圧下で行なうのが好ましい。乾燥時の温度は、通常は室温~ 180 の範囲であり、好ましくは $25 \sim 120$ の範囲である。単離した有機金属錯体の構造は特に限定されないが、好ましくは結晶構造を取る。また、その形状も特に限定されず、微粉末や凝集体等の様々な形状を取り得る。

【0040】

本発明の有機金属錯体は、2次元格子構造により規定される細孔を備え、この細孔内に気体を吸着することにより、気体吸蔵能(気体吸着能、気体貯蔵能)を有する。従って、気体吸蔵物質の材料として好適に用いられる。なお、本発明において「気体吸蔵能を有する」とは、 77K におけるアルゴンの最大吸蔵量が、金属原子(ポルフィリン化合物の配位を受ける金属原子)1モル当たり 0.01 モル以上であることを表わす。

【0041】

また、本発明で配位子として使用するポルフィリン化合物・金属ポルフィリン化合物は、触媒能、光応答性(いわゆる光アンテナ機能)、酸素輸送機能等、工業分野や生化学分野において有用な機能を有する化合物である。よって、本発明の有機金属錯体は、配位子として用いるポルフィリン化合物や金属ポルフィリン化合物を適切に選択することにより、光動力療法に対する増感材、ディスプレイ等の表示装置における発光素子、有機染料(着色剤)、レーザー光に対応する光学記録媒体など、各種の光機能材料や有機-無機電子材料として、多くの工業的用途が期待できる。また、化学的にも安定であることから、化粧品や脱臭剤としての用途などにも利用できる。

【0042】

特に、本発明の有機金属錯体は、触媒能を有するポルフィリン化合物や金属ポルフィリン化合物を配位子として用いたり、細孔内部に反応場としての機能を持たせたりすることにより、酸化触媒、還元触媒、不斉酸化触媒、不斉還元触媒、水素添加触媒、不斉水素化触媒、光触媒、水分解触媒、脱硝触媒等の気相又は液相用の各種触媒として使用できる。

【0043】

ともできる。

10

20

30

40

50

更に、本発明の有機金属錯体は、容易且つ安価に製造でき、工業的にも有利である。

【0044】

【実施例】

以下、本発明を実施例により具体的に説明するが、本発明はこの実施例に限定されるものではない。

【0045】

[合成例1]

合成操作はアルミフイルを用いた簡易遮光条件で実施した。

酢酸亜鉛(II)二水和物0.120gをメタノール50mlに、また、ポルフィリン化合物であるTCPP(テトラキス(4-カルボニルフェニル)ポルフィリン)0.2161gをメタノール200mlに、それぞれ溶解した。得られた2つの溶液をそれぞれ濾過した後、混合した。次に、酢酸3mlを添加し、3日間攪拌した。得られた溶液からエバポレータで溶媒を除去した後、乾固物をメタノールで溶解し、遠心分離機を用いて回収して、50℃で4時間乾燥を行った。

10

【0046】

PARKIN-ELMER 2400 CHN elemental analyzerによる元素分析の結果、得られた化合物の元素組成はC:54.27、H:3.96、N:4.72(単位:重量%)であった。これは上記TCPPを配位子とする錯体であるZn(ZnC₂₀H₈N₄(C₄H₄COO)₄)·5.7(H₂O)(有機金属錯体1)の元素組成の計算値であるC:54.31、H:3.87、N:4.75(単位:重量%)と近似であることから、得られた化合物が有機金属錯体1であることが明らかになった。

20

【0047】

[合成例2]

合成操作はアルミフイルを用いた簡易遮光条件で実施した。

酢酸亜鉛(II)二水和物0.120gをメタノール50mlに、また、TCPP0.2161gをメタノール200mlに、それぞれ溶解した。得られた2つの溶液をそれぞれ濾過した後、混合した。得られた沈殿物を遠心分離機で回収し、50℃で4時間乾燥を行った。元素分析の結果、得られた化合物の元素組成はC:60.12、H:3.02、N:5.74(単位:重量%)であった。これは上記TCPPを配位子とする錯体であるZn(ZnC₂₀H₈N₄(C₄H₄COO)₄)·2.4(H₂O)(有機金属錯体2)の元素組成の計算値であるC:60.13、H:3.03、N:5.84(単位:重量%)と近似であることから、得られた化合物が有機金属錯体2であることが明らかになった。

30

【0048】

<性質>

合成例1及び2で配位子として使用したポルフィリン化合物(TCPP)及び得られた有機金属錯体1,2について、¹H-NMR測定及び気体吸蔵量測定を行なった。

【0049】

<TCPPの¹H-NMR測定>

TCPPをジメチルスルホキシド(DMSO)に溶解した上で、¹H-NMR測定を行なった。得られた¹H-NMRスペクトルを図1に示す。-2.9ppm付近の一重線のピークは、環電流効果によるN-Hのピークである。0.8~1.0ppm付近の三重線のピークは、配位子が合成される時に使用されたプロピオン酸の-CH₂- (メチン基)であると思われる。2.1~2.2ppm付近の4重線は、配位子が合成される時に使用されたプロピオン酸のCH₃- (メチル基)であると思われる。8.3~8.4ppm付近の4重線は、配位子のベンゼン環に存在するプロトンである。8.8ppm付近の一重線は、-ピロール環に存在するプロトンである。12.6ppm付近にあるブロードしたピークは、カルボン酸に存在するプロトンである。

40

【0050】

50

< 有機金属錯体 1 及び 2 の ^1H -NMR 測定 >

合成例 1 及び 2 で得られた有機金属錯体 1 及び 2 を DMSO に溶解した上で、 ^1H -NMR 測定を行なった。得られた ^1H -NMR スペクトルを図 2 に示す。7.7 ~ 7.8 ppm 付近の 4 重線は、錯体配位子のベンゼン環に存在するプロトンである。8.3 ~ 8.4 ppm 付近の 4 重線は、未反応配位子のベンゼン環に存在するプロトンであると思われる。8.7 ppm 付近の一重線は、錯体及び未反応配位子の -ピロール環に存在するプロトンであると思われる。12.6 ppm 付近にあるカルボン酸のブロードしたピークは消失したことから、TCP P がカルボン酸により Zn に配位していることが判る。TCP P の ^1H -NMR スペクトルに存在した、-2.9 ppm 付近の一重線の N-H 基のピークは消失した。このことから、TCP P のポルフィリン環内にも Zn 原子が担持されている

10

【0051】

< 気体吸蔵曲線について >

有機金属錯体 1 及び 2 それぞれ 50 mg を、20 torr のアルゴン環境下で、液体窒素で室温から 77 K まで約 10 分間かけて冷却し、その重量の変化を精密電子天秤 (CHAN 社製 CHAN 1000) を用いて測定することにより、気体 (アルゴン) の吸蔵量を測定した。有機金属錯体 1 は、Zn 原子 1 モル当たり最大で 1.68 モルのアルゴンを吸蔵した。また、有機金属錯体 2 は、Zn 原子 1 モル当たり最大で 3.81 モルのアルゴンを吸蔵した。これらの結果から、有機金属錯体 1, 2 は何れも、気体吸蔵能を有していることが判る。

20

【0052】

その後、77 K から 280 K まで 2 時間かけて昇温しながら、その重量の変化を測定することにより、気体吸蔵量と温度との関係を表わす気体吸蔵曲線を作成した。得られた気体吸蔵曲線を図 3 に示す。同様の温度の昇降を数回繰り返したところ、この気体吸蔵曲線は可逆的に再現された。よって、有機金属錯体 1, 2 は何れも、気体吸蔵物質として繰り返し好適に使用できることが判る。

【0053】

なお、有機金属錯体 1 と有機金属錯体 2 を比較すると、その気体吸蔵能に大きな差があるが、これは、有機金属錯体 1 において合成に使用された酢酸が細孔内に取り込まれ、気体の吸蔵サイトを潰している可能性が考えられる。この結果から、有機金属錯体 2 の製造法の方が、得られた有機金属錯体の気体吸蔵能に優れていると判断される。

30

【0054】

【発明の効果】

本発明の有機金属錯体は、ポルフィリン構造の配位子を格子点とする新規な 2 次元格子構造を有し、更にこの格子構造によって規定される細孔内に気体を吸着することから、気体吸蔵物質や気相酸化触媒等の各種触媒材料として有用である。また、容易且つ安価に製造でき、工業的にも有利である。

【図面の簡単な説明】

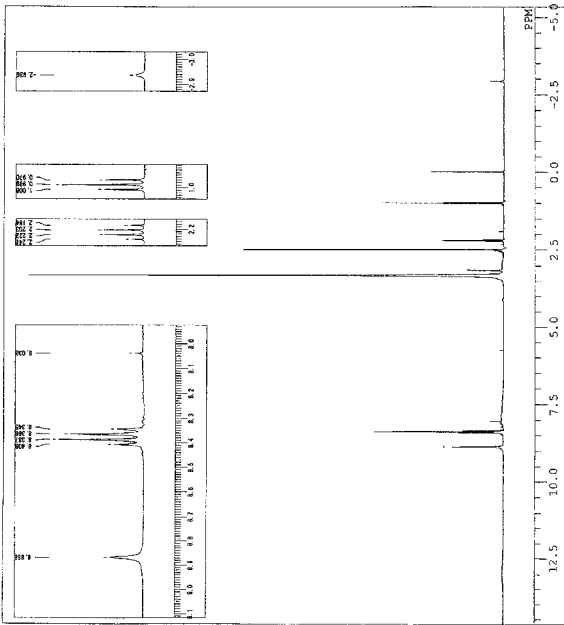
【図 1】本発明の実施例に使用した TCP P (テトラキス(4-カルボニルフェニル)ポルフィリン) のジメチルスルホキシド (DMSO) 中における ^1H -NMR スペクトルである。

40

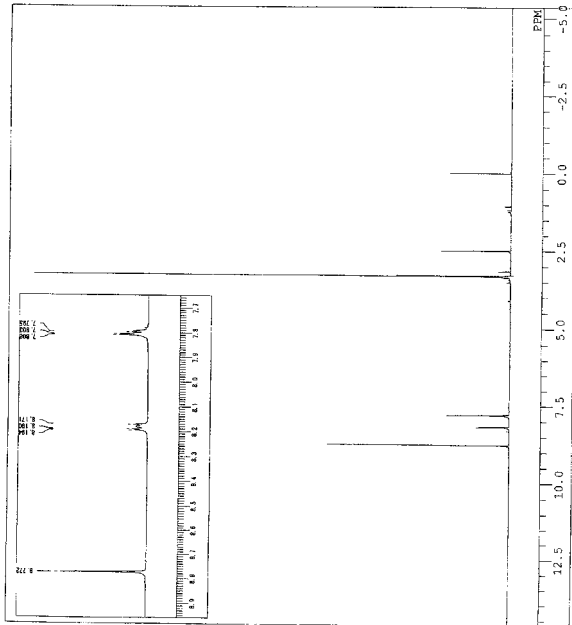
【図 2】本発明の実施例で得られた有機金属錯体のジメチルスルホキシド (DMSO) 中における ^1H -NMR スペクトルである。

【図 3】本発明の実施例で得られた有機金属錯体 1 及び 2 の気体吸蔵曲線である。

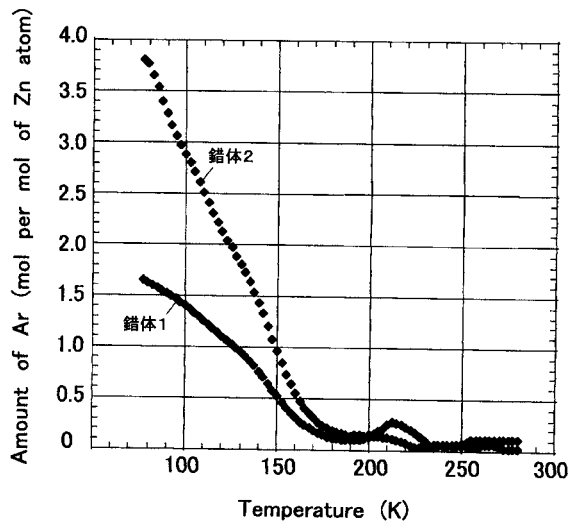
【 図 1 】



【 図 2 】

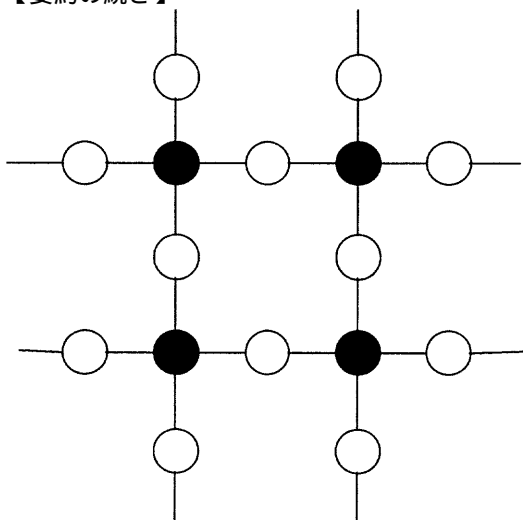


【 図 3 】



フロントページの続き

【要約の続き】



．．． 一般式（１）

（上記一般式（１）中、は金属原子を表し、はポルフィリン構造を有する配位子を表す。）

【選択図】 なし