

(19) 日本国特許庁(JP)

(12) 特許公報(B2)

(11) 特許番号

特許第4932880号  
(P4932880)

(45) 発行日 平成24年5月16日(2012.5.16)

(24) 登録日 平成24年2月24日(2012.2.24)

(51) Int.Cl. F 1  
A 6 1 G 7/05 (2006.01) A 6 1 G 7/04

請求項の数 3 (全 8 頁)

<p>(21) 出願番号 特願2009-191461 (P2009-191461)</p> <p>(22) 出願日 平成21年8月20日 (2009.8.20)</p> <p>(65) 公開番号 特開2011-41658 (P2011-41658A)</p> <p>(43) 公開日 平成23年3月3日 (2011.3.3)</p> <p>審査請求日 平成24年1月5日 (2012.1.5)</p> <p>早期審査対象出願</p>	<p>(73) 特許権者 507234438 公立大学法人県立広島大学 広島県広島市南区宇品東1丁目1番71号</p> <p>(74) 代理人 100128277 弁理士 専徳院 博</p> <p>(72) 発明者 大塚 彰 広島県三原市学園町1番地の1 県立広島 大学内</p> <p>審査官 永富 宏之</p>
--	---

最終頁に続く

(54) 【発明の名称】 寝返り介助具

(57) 【特許請求の範囲】

【請求項1】

介助者が被介助者の寝返りを介助するとき使用する可搬可能な細長い板状体からなる寝返り介助具であって、

板状体の一端部から中央部にかけて、円弧状の第1湾曲部及び前記第1湾曲部に連続して前記第1湾曲部と反対方向に円弧状に湾曲した第2湾曲部からなる波形部が形成され、他端部に把持部が設けられていることを特徴とする寝返り介助具。

【請求項2】

前記把持部が、他端部から中央部方向にかけて複数設けられていることを特徴とする請求項1に記載の寝返り介助具。

【請求項3】

さらに、前記第1湾曲部の内側及び第2湾曲部の内側に緩衝材が取り付けられていることを特徴とする請求項1又は2に記載の寝返り介助具。

【発明の詳細な説明】

【技術分野】

【0001】

本発明は、寝返りに介助が必要な人の寝返りを介助するための寝返り介助具に関する。

【背景技術】

【0002】

身体が不自由で自ら自由に寝返りを行うことができない人に対して、床ずれを防止する

、あるいは衣服の着替えのために介助者が寝返り、体位変更を介助する場合がある。身体が不自由な人の寝返りを介助することは容易ではなく、特に身体に障害を持ち、なおかつ意識障害が加味された人の寝返りの介助には多大な労力を必要とする。寝返りを介助する方法には、特別の装置、器具を使用しない介助手技や機械、装置を使用する方法がある。

【 0 0 0 3 】

寝返りの介助手技にも多くの方法がある。介助者が被介助者の肩と骨盤を支持して寝返りさせる方法がある。この方法は、介助者から遠位に寝返らせる方法と介助者の方へ寝返らせる方法とがあり、前者の方法は、診察台の上など狭い場所で行うと転落のリスクがある。また両者とも介助者は大きな力を必要とする。また、寝返りの介助手技として、被介助者の肩を支持し、介助者の前腕部で梃子の要領で大腿部を回旋させる方法もある。

10

【 0 0 0 4 】

寝返り、体位変更をさせるための装置としては、矩形形状の布製のシート部材の両側にそれぞれベルトを設け、寝たきりの人の下にシート部材を配置し、このシート部材が背中、臀部等を包むように一方のベルトを動かし、これにより体位を変更させる装置が開発されている（例えば特許文献1参照）。上記装置と同様、寝たきりの人の下にシート部材を配置し、このシート部材の一端をリフト装置で持ち上げ、寝たきりの人を寝返りさせる装置もある（例えば特許文献2参照）。

【 先行技術文献 】

【 特許文献 】

【 0 0 0 5 】

【 特許文献 1 】 実用新案登録第 3 1 3 6 5 3 4 号公報

【 特許文献 2 】 特開 2 0 0 2 - 1 3 6 5 5 6 号公報

【 発明の概要 】

【 発明が解決しようとする課題 】

【 0 0 0 6 】

上記特許文献1又は特許文献2に記載の装置を使用しての寝返りは、装置が大掛かりであり手軽に使用できる方法ではない。これに対して特別の機械、器具を使用することなく介助者の力で寝返りをさせる介助手技は、いつでもどこでも手軽に行うことができるが、大きな力を必要とし、場合によっては無理な姿勢で介助する必要が生じ、介助者の身体を痛めることもある。これらのことから、安全に介助を行うことが可能で使い易く、介助者が大きな力を必要としない寝返り介助具が求められている。

30

【 0 0 0 7 】

本発明の目的は、安全に介助を行うことが可能で使い易く介助者が大きな力を必要としない寝返り介助具を提供することである。

【 課題を解決するための手段 】

【 0 0 0 8 】

請求項1に記載の本発明は、介助者が被介助者の寝返りを介助するとき使用する可搬可能な細長い板状体からなる寝返り介助具であって、板状体の一端部から中央部にかけて、円弧状の第1湾曲部及び前記第1湾曲部に連続して前記第1湾曲部と反対方向に円弧状に湾曲した第2湾曲部からなる波形部が形成され、他端部に把持部が設けられていることを特徴とする寝返り介助具である。

40

【 0 0 0 9 】

請求項2に記載の本発明は、請求項1に記載の寝返り介助具において、前記把持部が、他端部から中央部方向にかけて複数設けられていることを特徴とする。

【 0 0 1 0 】

請求項3に記載の本発明は、請求項1又は2に記載の寝返り介助具において、さらに、前記第1湾曲部の内側及び第2湾曲部の内側に緩衝材が取り付けられていることを特徴とする。

【 発明の効果 】

【 0 0 1 1 】

50

請求項 1 に記載の本発明によれば、本発明に係る寝返り介助具は、細長い板状体からなる寝返り介助具であって、板状体の一端部から中央部にかけて、円弧状の第 1 湾曲部及び前記第 1 湾曲部に連続して前記第 1 湾曲部と反対方向に円弧状に湾曲した第 2 湾曲部からなる波形部が形成され、他端部に把持部が設けられているので、介助者は、第 1 湾曲部を被介助者のいずれか一方の足の膝表部に、第 2 湾曲部を被介助者の他方の足の膝裏部に当たるようにセットし、他端部に設けられた把持部を片手で持ち、さらに介助者は他方の手で被介助者の肩を支持し、寝返り介助具を梃子の要領で回旋させれば、少ない力で簡単に被介助者の寝返りを介助することができる。このとき被介助者を介助者の方へ寝返りさせることができるので、被介助者は安心、安全である。また、本発明に係る寝返り介助具は、持ち運びも可能であり簡単にまた手軽に使用することができる。

10

## 【 0 0 1 2 】

また請求項 2 に記載の本発明によれば、前記把持部が、他端部から中央部方向にかけて複数形成されているので、被介助者は力を入れ易い位置の把持部を利用することができ、少ない力で被介助者の寝返りを介助することができる。

## 【 0 0 1 3 】

また請求項 3 に記載の本発明によれば、前記第 1 湾曲部の内側及び第 2 湾曲部の内側に緩衝材が取り付けられているので、本介助具を使用するとき、被介護者の足に与える負担をより少なくすることができ使い易い。

## 【 図面の簡単な説明 】

## 【 0 0 1 4 】

【 図 1 】 本発明の第 1 実施形態としての寝返り介助具 1 の斜視図である。

【 図 2 】 図 1 の寝返り介助具 1 の平面図及び正面図である。

【 図 3 】 図 1 の寝返り介助具 1 の使用例を示す図である。

【 図 4 】 図 1 の寝返り介助具 1 の使用例を示す図である。

【 図 5 】 本発明の第 2 実施形態としての寝返り介助具 5 0 の斜視図である。

## 【 発明を実施するための形態 】

## 【 0 0 1 5 】

図 1 は、本発明の第 1 実施形態としての寝返り介助具 1 の斜視図である。また図 2 ( a ) 及び ( b ) は、図 1 の寝返り介助具 1 の平面図及び正面図である。

## 【 0 0 1 6 】

寝返り介助具 1 は、持ち運び可能な大きさの板状の部材からなり、長手方向の両端が丸味を帯びているが、平面視において大略的には細長い矩形の板状体である。寝返り介助具 1 は、一端部 3 から中央部にかけて波形に湾曲した形状の波形部 7 を有する。また他端部 5 には、把持部 9 が設けられている。

## 【 0 0 1 7 】

波形部 7 は、一端部 3 に形成された円弧状に湾曲した第 1 湾曲部 1 1 と、その第 1 湾曲部 1 1 に連続して形成された、第 1 湾曲部 1 1 と反対方向に円弧状に湾曲した第 2 湾曲部 1 3 とからなり、この 2 つの連続した湾曲部で波形部 7 を形成する。波形部 7 は、後述の使用例で説明するように第 1 湾曲部 1 1 を被介助者 1 0 0 の一方の足の膝表部 1 0 2、第 2 湾曲部 1 3 を被介助者 1 0 0 の他方の足の膝裏部 1 0 4 に宛がい使用する。このため寝返り介助具 1 を正面から見たとき、第 1 湾曲部 1 1 の頂部 1 5 と第 2 湾曲部 1 3 の頂部 1 7 との距離 L は、被介助者 1 0 0 の両足の膝の中心距離又は膝付近の両大腿部の中心距離と等しくなるように形成されている。ここで距離が等しいとは、距離が同一の場合が含まれるのは当然であるが、ほぼ等しい場合も含まれる。

40

## 【 0 0 1 8 】

第 1 湾曲部 1 1 の形状は、足の膝表部 1 0 2 の形状に適合する形状である。足の膝表部 1 0 2 とは、膝頭又は膝頭近傍の大腿部の前面を言う。また第 2 湾曲部 1 3 の形状は、足の膝裏部 1 0 4 の形状に適合する形状である。足の膝表部 1 0 4 とは、膝の裏面又は膝近傍の大腿部の裏面を言う。ここで適合する形状とは、足の膝表部 1 0 2 及び足の膝裏部 1 0 4 と形状が同一又は近似し、寝返り介助具 1 を使用したとき被介助者 1 0 0 の足に局所

50

的に荷重が加わらない形状を言う。波形部 7 は、後述の使用例で説明するように第 1 湾曲部 1 1 を被介助者 1 0 0 の一方の足の膝表部 1 0 2 に、第 2 湾曲部 1 3 を被介助者 1 0 0 の他方の足の膝裏部 1 0 4 に宛がい使用するため、第 1 湾曲部 1 1 及び第 2 湾曲部 1 3 の形状が接触する膝、大腿部の形状と大きく異なると、被介助者 1 0 0 の足に局所的に大きな荷重が加わるため好ましくない。第 1 湾曲部 1 1 及び第 2 湾曲部 1 3 の形状は、膝、大腿部との接触面積が大きくなる形状が好ましい。

#### 【 0 0 1 9 】

把持部 9 は、第 1 湾曲部 1 1 とは反対側の端部 5 に設けられている。把持部 9 は、板状体の一部を刳り貫くことで把持部が形成されている。把持部 9 は、寝返り介助具 1 をしっかりと保持することが可能で、寝返り介助具 1 を使用するときには寝返り介助具 1 に力を加え易い形状、大きさであることが好ましく、このような形状、大きさであれば特定の形状、大きさに限定されない。

10

#### 【 0 0 2 0 】

寝返り介助具 1 の幅は、特定の幅に限定されないけれども、極端に狭いと使用するとき、被介助者 1 0 0 の足に局所的に荷重が加わるので好ましくない。一方、寝返り介助具 1 の幅が広すぎると、足へのセットなど取扱いが難しくなりやすい。これらの点から寝返り介助具 1 の幅は、90 mm 程度が好ましい。寝返り介助具 1 の長さも、特定の長さに限定されないけれども、極端に短いと梃子の原理から介助者 1 1 0 に大きな力が必要となり、一方極端に長いと逆に力を加えにくくなるので、適当な長さが好ましい。一例を示せば 500 mm 程度である。寝返り介助具 1 は、使用するとき容易に変形しない強度を有すれば特定の材料に限定されるものではなく、プラスチック、木材などを使用して製造することができる。製造コスト、製造の容易性などを考慮すれば、プラスチックが好ましい。金属材料を使用し製造することができるけれども、持ち運びを考えれば、比重の小さい材料が好ましい。また寝返り介助具 1 の厚さも、使用する材料と強度、重量等を考慮し適宜決定すればよい。

20

#### 【 0 0 2 1 】

上記寝返り介助具 1 の使用方法を説明する。図 3 及び図 4 は、診察台 1 2 0 に仰向けに寝た状態の被介助者 1 0 0 を、介助者 1 1 0 が寝返り介助具 1 を使用して寝返りさせる時の様子を示す図である。寝返り介助具 1 の波形部 7 を被介助者 1 0 0 の両足の間に差し込み、膝に宛がうようにセットする。具体的には、被介助者 1 0 0 の右足の膝頭の少し上の部分 1 0 2 に第 1 湾曲部 1 1 を宛がい、被介助者 1 0 0 の左足の膝裏の少し上の部分 1 0 4 に第 2 湾曲部 1 3 を宛がう。介助者 1 1 0 は、片手 1 1 2 で寝返り介助具 1 の把持部 9 を持ち、他方の手 1 1 4 で被介助者 1 0 0 の肩 1 0 6 を支持し、梃子の要領で把持部 9 を波形部 7 を支点に手前側に回旋させる。これにより少ない力で安全に被介助者 1 0 0 を寝返りさせることができる。また被介助者 1 0 0 を介助者 1 1 0 側に寝返りさせるので、診察台 1 2 0 のような狭い場所であっても被介助者 1 0 0 を安全に、また被介助者 1 0 0 に不安感を与えることなく寝返りさせることができる。

30

#### 【 0 0 2 2 】

図 5 は、本発明の第 2 実施形態としての寝返り介助具 5 0 の斜視図である。図 1 から図 4 に示す第 1 実施形態に示す寝返り介助具 1 と同一の構成には、同一の符号を付して説明を省略する。図 5 に示す寝返り介助具 5 0 は、寝返り介助具 1 に比べ全体の長さが長い。波形部 7 は、寝返り介助具 1 の波形部 7 と同一の形状、大きさであるが、把持部 5 9 ( 5 9 a、5 9 b、5 9 c、5 9 d ) が複数設けられている。この把持部 5 9 は、寝返り介助具 1 の把持部 9 と同様に、板状体の一部を刳り貫く形で形成されているが、刳り貫き部分が間隔を置いて 4 つ設けられている。このように把持部 5 9 を複数設けることで、介助者 1 1 0 が力を入れ易い把持部 5 9 を選択することが可能となり、寝返り介助具 5 0 がより使い易くなる。寝返り介助具 5 0 の使用法は、寝返り介助具 1 の使用法と同一であるので、説明を省略する。

40

#### 【 0 0 2 3 】

上記実施形態で示したように本発明に係る寝返り介助具は、介助者は大きな力を必要と

50

することなく安全に被介護者の寝返りを介助することができる。また持ち運びも可能であり、診察台など狭い場所でも安全に被介護者の寝返りを介助することができるので便利である。また寝返り介助具は、形状が比較的簡単で安価に製造することができると共にデザイン性にも優れ好ましい。なお、本発明に係る寝返り介助具は、上記実施形態に限定されるものではなく、要旨を変更しない範囲で適宜変更してもよい。例えば、上記実施形態で示す波形部 7 のうち被介助者 100 の膝表部 102 及び膝裏部 104 に宛がう部分に、波形部 7 に沿ってスポンジ、タオル地からなる緩衝材を取り付けてもよい。これにより被介助者 100 の足に加わる荷重をより均一化させることが可能となり、被介助者 100 への負担をより低減させることができる。

【符号の説明】

10

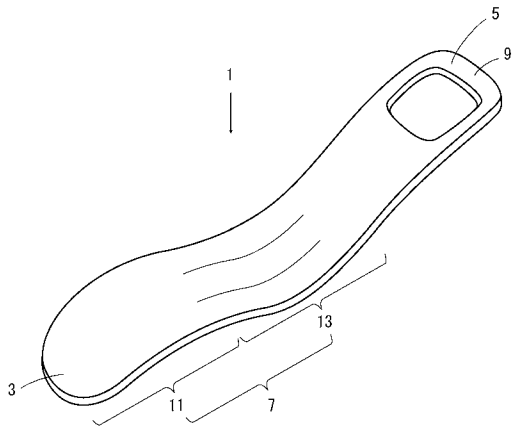
【0024】

- 1 寝返り介助具
- 3 端部
- 5 端部
- 7 波形部
- 9 把持部
- 11 第1湾曲部
- 13 第2湾曲部
- 15 第1湾曲部の頂部
- 17 第2湾曲部の頂部
- 50 寝返り介助具
- 59 把持部
- 100 被介助者
- 102 被介助者の足の膝表部
- 104 被介助者の足の膝裏部
- 106 被介助者の肩
- 110 介助者
- 112 介助者の一方の手
- 114 介助者の他方の手
- 120 診察台

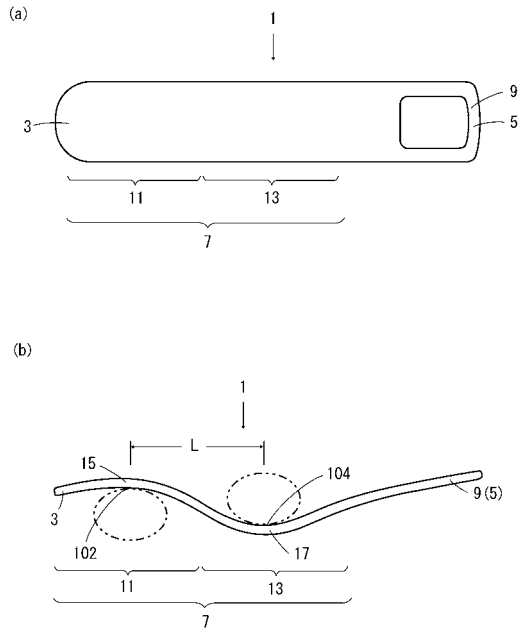
20

30

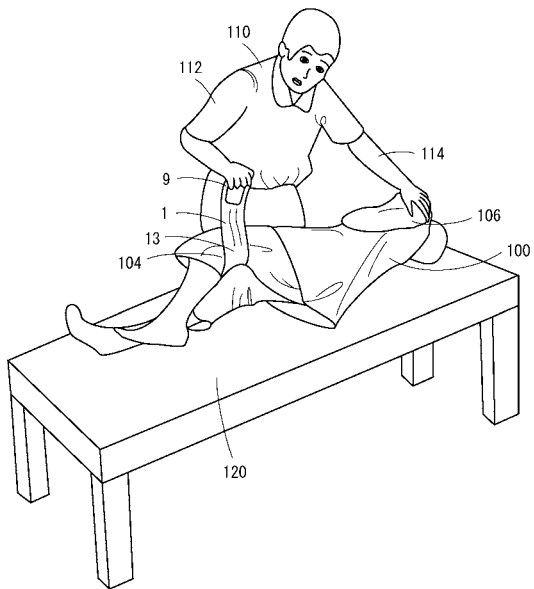
【図1】



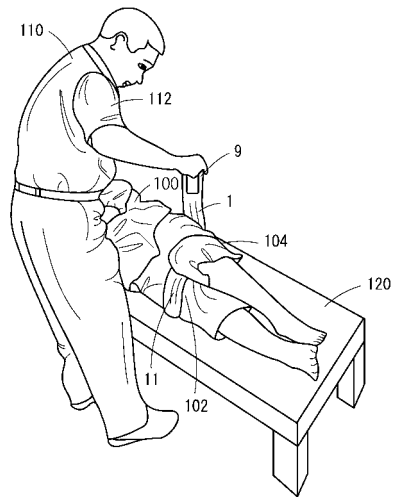
【図2】



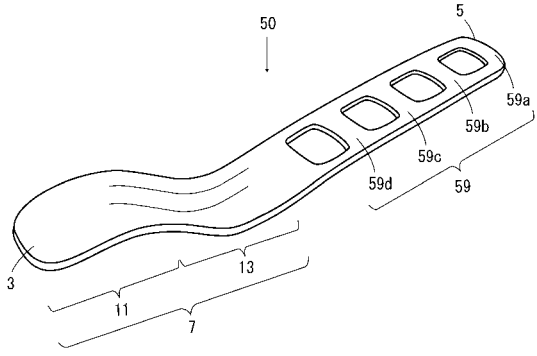
【図3】



【図4】



【図5】



---

フロントページの続き

(56)参考文献 特開平3 - 68360 (JP, A)  
実公平3 - 44190 (JP, Y2)  
登録実用新案第3154516 (JP, U)

(58)調査した分野(Int.Cl., DB名)  
A61G 7/05