

(19) 日本国特許庁(JP)

(12) 特許公報(B2)

(11) 特許番号

特許第5466520号  
(P5466520)

(45) 発行日 平成26年4月9日(2014.4.9)

(24) 登録日 平成26年1月31日(2014.1.31)

(51) Int.Cl.

F I

**H04B 10/2563 (2013.01)**

H04B 9/00 263

請求項の数 2 (全 16 頁)

(21) 出願番号	特願2010-13327 (P2010-13327)	(73) 特許権者	304028726
(22) 出願日	平成22年1月25日 (2010.1.25)		国立大学法人 大分大学
(65) 公開番号	特開2011-151734 (P2011-151734A)		大分県大分市大字旦野原700番地
(43) 公開日	平成23年8月4日 (2011.8.4)	(74) 代理人	100072718
審査請求日	平成24年9月10日 (2012.9.10)		弁理士 古谷 史旺
		(74) 代理人	100116001
			弁理士 森 俊秀
		(72) 発明者	古賀 正文
			大分市旦野原700番地 国立大学法人大分大学内
		(72) 発明者	水鳥 明
			大分市旦野原700番地 国立大学法人大分大学内

最終頁に続く

(54) 【発明の名称】 波長分割多重光ファイバ伝送システム

(57) 【特許請求の範囲】

【請求項1】

所定の周波数グリッドに配置された複数の光キャリアをそれぞれ変調した複数の信号光を生成し、この複数の信号光を合波して伝送用光ファイバに送出し、波長分割多重伝送された複数の信号光を分波して受信する波長分割多重光ファイバ伝送システムにおいて、

所定の光周波数間隔を有し互いに位相が同期した基準光周波数コムに対して、前記複数の光キャリアの光位相を同期させる第1の光位相同期手段と、

前記基準光周波数コムに対して、前記複数の信号光の光位相を同期させる第2の光位相同期手段と、

前記第2の光位相同期手段で光位相同期した複数の信号光の電界位相を制御して各信号光間に所定のパターンの位相差を設定し、前記伝送用光ファイバを伝搬中に前記所定の周波数グリッドに発生する四光波混合光による漏洩強度を低減する光移相手段と

を備えたことを特徴とする波長分割多重光ファイバ伝送システム。

【請求項2】

所定の周波数グリッドに配置された複数の光キャリアをそれぞれ変調した複数の信号光を生成し、この複数の信号光を合波して伝送用光ファイバに送出し、波長分割多重伝送された複数の信号光を分波して受信する波長分割多重光ファイバ伝送システムにおいて、

所定の光周波数間隔を有し互いに位相が同期した基準光周波数コムに対して、前記複数の光キャリアの光位相を同期させ、前記複数の信号光の光位相を同期させる光位相同期手段と、

10

20

前記所定の周波数グリッドの信号光に対して、前記伝送用光ファイバを伝搬中に前記所定の周波数グリッドに発生する四光波混合光による漏洩強度が小さくなるように、前記複数の信号光を合波する前にその電界位相を制御する光移相手段とを備え、

前記光移相手段は、前記複数の信号光が差動四相位相偏移変調(DQPSK)方式で生成される場合に、前記複数の信号光のうち少なくとも1つの信号光の光位相が、他の信号光の光位相に対して相対的に  $\pi/4$  [rad]だけ異なるように設定し、前記所定の周波数グリッド上の信号光と  $\pi/4$ だけ軸がシフトして信号光との干渉が小さくなる四光波混合光を生成する構成である

ことを特徴とする波長分割多重光ファイバ伝送システム。

【発明の詳細な説明】

【技術分野】

【0001】

本発明は、所定の周波数グリッドに配置された複数の光キャリアをそれぞれ変調した複数の信号光を波長分割多重伝送するとき、周波数グリッド上の信号光と干渉する四光波混合光の影響を低減する波長分割多重光ファイバ伝送システムに関する。

【背景技術】

【0002】

光ファイバ伝送システムでは、大容量化のために波長分割多重(WDM: Wavelength Division Multiplexing)通信が採用されている。WDM信号の波長間隔を高密度化し、かつ光信号対雑音比を高めて単位周波数あたりの伝送容量、すなわち周波数利用効率を上げ、光ファイバ1本あたりの伝送容量を拡大することが、波長分割多重光ファイバ伝送システムを経済的に構築する上で重要になる。

【0003】

従来のWDM光ファイバ伝送システムでは、標準化された周波数グリッドに合致した光周波数を有する個別の半導体レーザを必要な数だけ実装して実現されている。

【0004】

この場合、光ファイバ伝送中に発現する各種非線形現象に伴い伝送性能が制限される。その中でも四光波混合光は、波長分散の小さい光ファイバ伝送では比較的弱い入力光強度からその影響が顕著となる。周波数グリッドに等間隔配置された光キャリアによるWDM伝送では、当該周波数グリッド上に複数の四光波混合光がクロストークとして漏洩して信号光と干渉する。その干渉は、信号光位相が無相関であるときには雑音として振舞う。このとき、クロストーク量が -32 dB程度からビット誤り率に劣化が現れ始める。

【0005】

これまで、ビート雑音の影響を低減させるために、光キャリアの周波数を不等間隔に配置する、あるいは光ファイバへの光入力強度を制限する対策が多く施されてきた。

【先行技術文献】

【特許文献】

【0006】

【特許文献1】特開2007-094143号公報

【発明の概要】

【発明が解決しようとする課題】

【0007】

ところで、周波数グリッドに発生する四光波混合光どうしでキャンセル(打ち消し)させて信号光と干渉する四光波混合光の強度を抑圧し、信号光強度に対するクロストーク量を小さくすることができれば、光ファイバへの光入力強度を上げることができ、SNRを向上させることができる。SNRが向上すれば、再生中継器の数を減らし、経済的な波長分割多重光ファイバ伝送システムを構築することができる。

【0008】

本発明は、所定の周波数グリッドに発生する四光波混合光の影響を低減し、信号光への

10

20

30

40

50

クロストーク量を小さくすることができる波長分割多重光ファイバ伝送システムを提供することを目的とする。

【課題を解決するための手段】

【0009】

第1の発明は、所定の周波数グリッドに配置された複数の光キャリアをそれぞれ変調した複数の信号光を生成し、この複数の信号光を合波して伝送用光ファイバに送出し、波長分割多重伝送された複数の信号光を分波して受信する波長分割多重光ファイバ伝送システムにおいて、所定の光周波数間隔を有し互いに位相が同期した基準光周波数コムに対して、複数の光キャリアの光位相を同期させる第1の光位相同期手段と、基準光周波数コムに対して、複数の信号光の光位相を同期させる第2の光位相同期手段と、第2の光位相同期手段で光位相同期した複数の信号光の電界位相を制御して各信号光間に所定のパターンの位相差を設定し、伝送用光ファイバを伝搬中に所定の周波数グリッドに発生する四光波混合光による漏洩強度を低減する光移相手段とを備える。

10

【0012】

第2の発明は、所定の周波数グリッドに配置された複数の光キャリアをそれぞれ変調した複数の信号光を生成し、この複数の信号光を合波して伝送用光ファイバに送出し、波長分割多重伝送された複数の信号光を分波して受信する波長分割多重光ファイバ伝送システムにおいて、所定の光周波数間隔を有し互いに位相が同期した基準光周波数コムに対して、複数の光キャリアの光位相を同期させ、複数の信号光の光位相を同期させる光位相同期手段と、所定の周波数グリッドの信号光に対して、伝送用光ファイバを伝搬中に所定の周波数グリッドに発生する四光波混合光による漏洩強度が小さくなるように、複数の信号光を合波する前にその電界位相を制御する光移相手段とを備え、光移相手段は、複数の信号光が差動四相位相偏移変調(DQPSK)方式で生成される場合に、複数の信号光のうち少なくとも1つの信号光の光位相が、他の信号光の光位相に対して相対的に  $\pi/4$  [rad] だけ異なるように設定し、所定の周波数グリッド上の信号光と  $\pi/4$  だけ軸がシフトして信号光との干渉が小さくなる四光波混合光を生成する。すなわち、所定の周波数グリッド上で信号光との干渉が大きい同軸成分の四光波混合光の数が低減し、全体として信号光強度に対するクロストーク量を小さくすることができる。

20

【発明の効果】

【0015】

本発明では、所定の周波数グリッドに配置され、かつ光位相同期した複数の信号光を波長分割多重伝送するとき、各信号光の電界位相を適宜制御することにより、所定の周波数グリッドに発生する四光波混合光を互いにキャンセルさせ、また信号光と干渉する四光波混合光の数を低減することができる。これにより、信号光強度に対するクロストーク量を小さくすることができ、光ファイバへの光入力強度を上げてSNRを向上させることができる。

30

【図面の簡単な説明】

【0016】

【図1】本発明の波長分割多重光ファイバ伝送システムの基本構成を示す図である。

【図2】四光波混合光の位相差 ( $a - b$ ) に対する四光波混合光強度の関係を示す図である。

40

【図3】本発明の波長分割多重光ファイバ伝送システムの実施例構成を示す図である。

【図4】強度変調方式における受信波形を示す図である。

【図5】DPSK方式における受信波形を示す図である。

【図6】DQPSK方式における受信波形を示す図である。

【発明を実施するための形態】

【0017】

(基本構成)

図1は、本発明の波長分割多重光ファイバ伝送システムの基本構成を示す。

図1において、本基本構成は、5つの周波数グリッド#-2~#2の中で、#-2, #-1,

50

# 1, # 2 に配置された 4 つの信号光を光移相器 1 1 - 1 ~ 1 1 - 4 を介して光合波器 1 2 に入力する。4 つの信号光は互いに光位相同期しており、光移相器 1 1 - 1 ~ 1 1 - 4 で各信号光間に所定のパターンで位相差を設定する。光合波器 1 2 で波長多重された信号光は伝送用光ファイバ（例えば、分散シフトファイバ（DSF））1 3 を介して伝送され、対向する光分波器 1 4 で各波長の信号光に分波される。

【0018】

4 つの信号光の光キャリア周波数と位相を  $(f_{-2}, \phi_{-2})$ 、 $(f_{-1}, \phi_{-1})$ 、 $(f_1, \phi_1)$ 、 $(f_2, \phi_2)$  とする。光キャリア周波数間隔は、  
 $|f_{-2} - f_{-1}| = |f_1 - f_2| = f$   
 $|f_{-1} - f_1| = 2f$

となる。

【0019】

ここでは、4 つの信号光を伝送用光ファイバ 1 3 を介して伝送したときに、光ファイバ伝搬距離  $z = l$  において周波数グリッド # 0 に発生する四光波混合光について考える。そのために、周波数グリッド # 0 に信号光を配置せずに四光波混合光のみが見えるようにしているが、後述する実施例のように周波数グリッド # 0 に信号光があってもかまわない。この四光波混合光の周波数と位相を  $(f_{FWM}, \phi_{FWM})$  とする。

【0020】

周波数グリッド # -2, # -1, # 1, # 2 の信号光のうち、周波数グリッド # 0 に四光波混合光を発生させる 3 つの信号光の周波数グリッドを  $i, j, k$  とすると、 $i + j - k = 0$  を満足する組み合わせは表 1 のようになる。なお、 $i$  と  $j$  を入れ替えたものは同じ四光波混合光である。

【0021】

【表 1】

	i	j	k
a	1	1	2
b	1	-2	-1
c	2	-1	1
d	-1	-1	-2

【0022】

位相  $\phi_q$  を有する信号光の光ファイバ伝搬距離  $z = l$  における電界は、一般に

$$E(q, l) = (1/2) E_q(l) \exp(-j(\omega_q t - \phi_q l + \phi_q)) + c.c. \quad \dots (1)$$

となる。ここで、 $q = i, j, k$ 、 $\omega_q = 2\pi f_q$  は光キャリア角周波数であり、 $\phi_q$  は伝搬定数である。

【0023】

このとき、周波数グリッド # 0 に発生する四光波混合光の電界は、

$$E_{FWM}(f_{FWM}, l) = (1/2) j l A_0 E_i(0) E_j(0) E_k^*(0) \exp(-j\omega_{FWM} l / 2) \cdot \exp(-j(\omega_{FWM} t - \phi_{FWM} l + \phi_{FWM})) + c.c. \quad \dots (2)$$

となる。ここで、 $A_0$  は四光波混合光の発生効率を表す定数、 $\alpha$  は光ファイバの損失係数であり、 $\omega_{FWM} = \omega_i + \omega_j - \omega_k$  である。 $E_k^*(0)$  は複素共役である。いま、

$$E_{FWM}(l) = l A_0 E_i(0) E_j(0) E_k^*(0) \exp(-j\omega_{FWM} l / 2)$$

として式(2)を整理すると、

$$E_{FWM}(f_{FWM}, l) = (1/2) j E_{FWM}(l) \exp(-j(\omega_{FWM} - \omega_{FWM} l)) \exp(-j\omega_{FWM} t) + c.c. \quad \dots (3)$$

となる。

## 【0024】

ここで、周波数グリッド#0に発生する四光波混合光 a , d

$$[i, j, k] = a [1, 1, 2], b [-1, -1, -2]$$

に着目する。それぞれの位相  $\phi_{FWM}$  を

$$\begin{aligned} a &= \phi_1 + \phi_1 - \phi_2 \\ d &= -\phi_1 + -\phi_1 - \phi_2 \end{aligned}$$

とすると、周波数グリッド#0で重畳される2つの四光波混合光 a , d の電界は、

$$\begin{aligned} E_{FWM}(\phi_{FWM}, l) \\ = (1/2) j E_{FWM}(l) \cdot [\exp(-j(\phi_a - \phi_{FWM}l)) + \exp(-j(\phi_d - \phi_{FWM}l))] \cdot \\ \exp(-j\phi_{FWM}t) + c.c. \end{aligned} \quad \dots(4) \quad 10$$

となる。

## 【0025】

したがって、光ファイバ伝搬距離  $z = l$  において周波数グリッド#0で重畳される2つの四光波混合光 a , d の強度は、

$$\begin{aligned} P_{FWM}(\phi_{FWM}, l) &= \langle E_{FWM}(\phi_{FWM}, l) \cdot E_{FWM}^*(\phi_{FWM}, l) \rangle \\ &= (E_{FWM}(l))^2 (1 + \cos(\phi_a - \phi_d)) \end{aligned} \quad \dots(5)$$

となる。ここで、 $\langle \cdot \rangle$  は時間平均を表す。

## 【0026】

式(5)は、2つの四光波混合光 a , d が位相差  $\phi_a - \phi_d = (2n + 1)\pi$  ( $n$  は整数) の関係を満たすときに、この2つの四光波混合光 a , d はキャンセル(互いに打ち消し)されることを示す。 20

## 【0027】

また、表1に示す周波数グリッド#0に発生する4つの四光波混合光 a , b , c , d の任意のペアの位相差が  $(2n + 1)\pi$  となれば、そのペアの四光波混合光がキャンセルされることになる。他の周波数グリッドに発生する四光波混合光についても同様である。

## 【0028】

ここで、任意の周波数グリッドに発生する四光波混合光の位相は、四光波混合光を発生させる3つの信号光の位相から確定する。信号光が強度変調方式による場合、3つの信号光のうち位相  $\phi$  をもつ信号光が1個のときに四光波混合光の位相が  $(2n + 1)\pi$  になり、位相  $\phi$  をもつ信号光が0個または2個のときに四光波混合光の位相が  $2n\pi$  になる。 30

## 【0029】

表2は、図1の光移相器 11-1 ~ 11-4 において、周波数グリッド#-2, #-1, #1, #2に配置された4つの信号光に設定する位相と、周波数グリッド#0に発生する四光波混合光 a ~ d の位相の関係を示す。信号光の位相パターンを0と  $\phi$  (rad、以下同様) で示すが、それは相対的なものである。

## 【0030】

【表 2】

	周波数グリッドNo			信号光の位相パターン [#-2, #-1, #1, #1]			
	i	j	k	[0, 0, 0, 0]	[0, 0, 0, $\pi$ ]	[0, 0, $\pi$ , 0]	[0, $\pi$ , 0, 0]
a	1	1	2	0	$\pi$	0	0
b	1	-2	-1	0	0	$\pi$	$\pi$
c	2	-1	1	0	$\pi$	$\pi$	$\pi$
d	-1	-1	-2	0	0	0	0

10

	周波数グリッドNo			信号光の位相パターン [#-2, #-1, #1, #1]			
	i	j	k	[ $\pi$ , 0, 0, 0]	[0, 0, $\pi$ , $\pi$ ]	[0, $\pi$ , 0, $\pi$ ]	[0, $\pi$ , $\pi$ , 0]
a	1	1	2	0	$\pi$	$\pi$	0
b	1	-2	-1	$\pi$	$\pi$	$\pi$	0
c	2	-1	1	0	0	0	0
d	-1	-1	-2	$\pi$	0	0	0

20

	周波数グリッドNo			信号光の位相パターン [#-2, #-1, #1, #1]			
	i	j	k	[ $\pi$ , 0, $\pi$ , 0]	[ $\pi$ , $\pi$ , 0, 0]	[ $\pi$ , 0, 0, $\pi$ ]	[ $\pi$ , $\pi$ , $\pi$ , 0]
a	1	1	2	0	0	$\pi$	0
b	1	-2	-1	0	0	$\pi$	$\pi$
c	2	-1	1	$\pi$	$\pi$	$\pi$	0
d	-1	-1	-2	$\pi$	$\pi$	$\pi$	$\pi$

30

	周波数グリッドNo			信号光の位相パターン [#-2, #-1, #1, #1]			
	i	j	k	[ $\pi$ , $\pi$ , 0, $\pi$ ]	[ $\pi$ , 0, $\pi$ , $\pi$ ]	[0, $\pi$ , $\pi$ , $\pi$ ]	[ $\pi$ , $\pi$ , $\pi$ , $\pi$ ]
a	1	1	2	$\pi$	$\pi$	$\pi$	$\pi$
b	1	-2	-1	0	0	0	$\pi$
c	2	-1	1	0	0	$\pi$	$\pi$
d	-1	-1	-2	$\pi$	$\pi$	0	$\pi$

## 【0031】

表 2 において、周波数グリッド #-2, #-1, #1, #2 の各信号光に設定する位相パターンは、位相をもつ信号光の個数が 0, 1, 2, 3, 4 で全体で 16 パターンとなる。例えば、位相パターン [0, 0, 0, ] は、周波数グリッド #-2, #-1, #1, #2 の各信号光のうち、周波数グリッド #2 の信号光の位相が他の周波数グリッドの信号光に対して異なることを示す。四光波混合光の位相は、四光波混合光を発生させる信号光の位相パターンに応じて  $(2n+1)$  または  $2n$  となるが、表 2 では簡単のために、それぞれ、0 と表記している。

40

## 【0032】

周波数グリッド #0 に発生する四光波混合光 a ~ d のうち、 $(2n+1)$  の位相をもつ四光波混合光と  $2n$  の位相をもつ四光波混合光が同数であれば、任意のペアの四光波混合光がキャンセルされることになる。表 2 の例では、[0, 0, 0, 0]、[0, ,

50

, 0]、[ , 0, 0, ]、[ , , , ]で4つの四光波混合光が同位相になってキャンセルができないが、その他の12パターンでは(2n+1)の位相をもつ四光波混合光と2nの位相をもつ四光波混合光がともに2個ずつであるのでキャンセルができる。

#### 【0033】

図2は、四光波混合光の位相差(a-d)に対する四光波混合光強度の関係を示す。実線で示したデータは式(5)より計算をした結果、点で示したデータは実験結果である。光移相器を用いて位相を変化させることで、四光波混合光の位相差(a-d)に応じて四光波混合光の強度が変化することが分かる。

#### 【0034】

(実施例構成)

図3は、本発明の波長分割多重光ファイバ伝送システムの実施例構成を示す。

図3において、基準光周波数コム発生装置22は、基準クロック21から与えられる周波数に応じた光周波数間隔で互いに位相同期した基準光周波数コムを発生する。光分波器23は、基準光周波数コムをn分岐(nは2以上の整数)し、n台の光位相同期CW光源24-1, ..., 24-nに入力する。光位相同期CW光源24-1, ..., 24-nは、それぞれ基準光周波数コムの異なる光周波数成分( $\omega_1 \sim \omega_n$ )と光周波数および位相が同期した光キャリア(CW光)を出力する。

#### 【0035】

光位相同期CW光源24-1, ..., 24-nから出力された光キャリアは、変調器25-1, ..., 25-nでそれぞれ変調信号1~nにより変調され、光移相器11-1, ..., 11-nを介して光合波器12で合波され、伝送用光ファイバ13へ送出される。伝送用光ファイバ13を伝送された波長多重信号光は、光分波器14で各波長の信号光に分波され、光受信器26-1, ..., 26-nで受信される。

#### 【0036】

一方、光合波器12で合波された波長多重信号光は、分岐して光位相検出器27に入力する。光位相検出器27は、波長多重信号光と基準光周波数コムとを合波した光を検波し、任意の信号光にクロストークとなる複数の四光波混合光が互いにキャンセルしたり、あるいは任意の信号光と干渉する四光波混合光の数が低減するように、各波長の信号光の電界位相を光移相器11-1, ..., 11-nで帰還制御する構成である。なお、光位相検出器27は、複数の信号光が強度変調方式で生成される場合に、光PLLを用いて基準光周波数コムに対して信号光を光位相同期化する構成である。また、光位相検出器27は、複数の信号光が差動位相偏移変調(DPSK)方式または差動四相位相偏移変調(DQPSK)方式で生成される場合に、コスタス・ループを用いて基準光周波数コムに対して信号光を光位相同期化する構成である。

#### 【0037】

(強度変調方式による波長分割多重伝送の場合)

周波数グリッド#-3, #-2, #-1, #0, #1, #2, #3, #4の8波の光キャリアから強度変調方式により生成される信号光を波長分割多重伝送する場合に、周波数グリッド#0に発生する四光波混合光の例を示す。

#### 【0038】

周波数グリッド#0に四光波混合光を発生させる3つの信号光の位相から、四光波混合光の位相が確定する。3つの信号光のうち の位相をもつ信号光が1個のときに四光波混合光の位相が(2n+1)となり、 の位相をもつ信号光が0個または2個のときに四光波混合光の位相が2nとなる。

#### 【0039】

周波数グリッド#-3~#4に配置される8波の信号光のうち、少なくとも1つの信号光の位相が異なるように設定する例として、各周波数グリッドの信号光の位相を

異なる信号光が1つの例: [0, 0, 0, 0, , 0, 0, 0]

異なる信号光が2つの例: [0, 0, , 0, 0, , 0, 0]

10

20

30

40

50

異なる信号光が3つの例： [ 0 , , 0 , 0 , , 0 , 0 , ]  
 としたときに、周波数グリッド# 0 に発生する18個の四光波混合光 a ~ r の位相を表 3 に示す。

【 0 0 4 0 】

【 表 3 】

	周波数グリッドNo		[0,0,0,0,0,0,0,0]		[0,0,0,0,π,0,0,0]		[0,0,π,0,0,π,0,0]		[0,π,0,0,π,0,0,π]	
	i	j	k	(2n+1)π	2nπ	(2n+1)π	2nπ	(2n+1)π	2nπ	(2n+1)π
a	1	1	2	○					○	
b	1	2	3	○		○		○		○
c	1	3	4	○		○	○		○	
d	1	-1	0	○		○		○		○
e	1	-2	-1	○		○		○		
f	1	-3	-2	○		○	○		○	
g	2	2	4	○	○		○			○
h	2	-1	1	○		○		○		○
i	2	-2	0	○	○				○	
j	2	-3	-1	○	○		○			○
k	3	-1	2	○			○		○	
l	3	-2	1	○		○		○		
m	3	-3	0	○		○	○		○	
n	4	-1	3	○	○			○		○
o	4	-2	2	○				○		
p	4	-3	1	○		○		○		
q	-1	-1	-2	○	○					○
r	-1	-2	-3	○	○					○
	合計数			18	10	8	10	8	10	8

10

20

30

40

50



## 【 0 0 4 1 】

なお、参考のために、8波の信号光の位相を  $[0, 0, 0, 0, 0, 0, 0, 0]$  に設定した場合も示すが、すべての四光波混合光  $a \sim r$  が  $2n$  の位相をもつ。

## 【 0 0 4 2 】

8波の信号光の位相を  $[0, 0, 0, 0, \quad, 0, 0, 0]$  ,  $[0, 0, \quad, 0, 0, \quad, 0, 0]$  ,  $[0, \quad, 0, 0, \quad, 0, 0, \quad]$  に設定した場合には、いずれも  $2n$  の位相をもつ四光波混合光が10個、 $(2n + 1)$  の位相をもつ四光波混合光が8個となる。したがって、8組(16個)の四光波混合光は互いに位相差が  $\pi$  となってキャンセルされる。なお、2個の四光波混合光が残るが、信号光と干渉する四光波混合光を大幅に低減することができる。また、位相が異なる信号光の位置を変えることにより、9組(18個)のすべての四光波混合光が互いに位相差が  $\pi$  となってキャンセルできるパターンもある。

10

## 【 0 0 4 3 】

図4は、強度変調方式における受信波形を示す。

周波数グリッド#0の信号光に対する四光波混合光のクロストーク量は、図4(1)に示す8波の位相パターンを  $[0, 0, 0, 0, 0, 0, 0, 0]$  に設定したときが  $-8.0\text{dB}$ 、図4(2)に示す8波の位相パターンを  $[0, 0, \quad, 0, 0, \quad, 0, 0]$  に設定したときが  $-17.9\text{dB}$ であり、クロストーク量が約10dB減少し、四光波混合光の影響を低減できていることがわかる。

## 【 0 0 4 4 】

$n > 8$  のとき、任意の周波数グリッド上に発生する四光波混合光のパターン数は増える。しかし、少なくとも1つの信号光の位相を異なるように設定することで、3つの信号光の組み合わせから、 $2n$  の位相をもつ四光波混合光と、 $(2n + 1)$  の位相をもつ四光波混合光がそれぞれが発生する。それらの位相差は  $\pi$  であるためキャンセルされ、信号光と干渉する四光波混合光を低減することができる。

20

## 【 0 0 4 5 】

なお、以上の説明は、周波数グリッド#0に発生する四光波混合光についてのものであるが、他の周波数グリッドに発生する四光波混合光についても同様である。周波数グリッド#-3~#4に発生する四光波混合光の数およびキャンセルされる数を表4に示す。

## 【 0 0 4 6 】

30

【表 4】

(1)  $[0, 0, 0, 0, \pi, 0, 0, 0]$  ( $\pi$ が1個)

	#-3	#-2	#-1	#0	#1	#2	#3	#4
発生数	12	15	17	18	18	17	15	12
キャンセル数	10	10	14	16	6	14	14	8

(2)  $[0, 0, \pi, 0, 0, \pi, 0, 0]$  ( $\pi$ が2個)

	#-3	#-2	#-1	#0	#1	#2	#3	#4
発生数	12	15	17	18	18	17	15	12
キャンセル数	10	14	16	16	16	16	14	10

(3)  $[0, \pi, 0, 0, \pi, 0, 0, \pi]$  ( $\pi$ が3個)

	#-3	#-2	#-1	#0	#1	#2	#3	#4
発生数	12	15	17	18	18	17	15	12
キャンセル数	10	10	16	16	12	16	14	8

## 【0047】

周波数グリッド #-3 ~ #4 に配置される 8 波の信号光のうち、少なくとも 1 つの信号光の位相を異なるように設定することにより、各周波数グリッドに発生する四光波混合光のうちキャンセルされる数にバラツキはあるものの、信号光と干渉する四光波混合光を低減できることがわかる。

## 【0048】

(DPSK方式による波長分割多重伝送の場合)

周波数グリッド #-3, #-2, #-1, #0, #1, #2, #3, #4 の 8 波の光キャリアから DPSK 方式により生成される信号光を波長分割多重伝送する場合に、周波数グリッド #0 に発生する四光波混合光の例を示す。

## 【0049】

周波数グリッド #0 に四光波混合光を発生させる 3 つの信号光の位相から、四光波混合光の位相が確定する。3 つの信号光のうち  $\pi/2$  の位相をもつ信号光が 1 個のときに四光波混合光は直交成分をもち、 $\pi/2$  の位相をもつ信号光が 0 個または 2 個のときに四光波混合光が同相成分をもって信号光と干渉する。

## 【0050】

周波数グリッド #-3 ~ #4 に配置される 8 波の信号光のうち、少なくとも 1 つの信号光の位相が  $\pi/2$  異なるように設定する例として、各周波数グリッドの信号光の位相を

$$[0, 0, \pi/2, 0, 0, \pi/2, 0, 0]$$

としたときに、周波数グリッド #0 に発生する 18 個の四光波混合光 a ~ r の位相を表 5 に示す。

## 【0051】

10

20

30

40

【表5】

	周波数グリッドNo			四光波混合光の位相		四光波混合光の位相	
	i	j	k	I	Q	I	Q
a	1	1	2	○			○
b	1	2	3	○			○
c	1	3	4	○		○	
d	1	-1	0	○			○
e	1	-2	-1	○			○
f	1	-3	-2	○		○	
g	2	2	4	○		○	
h	2	-1	1	○		○	
i	2	-2	0	○			○
j	2	-3	-1	○		○	
k	3	-1	2	○		○	
l	3	-2	1	○		○	
m	3	-3	0	○		○	
n	4	-1	3	○			○
o	4	-2	2	○			○
p	4	-3	1	○		○	
q	-1	-1	-2	○		○	
r	-1	-2	-3	○			○
合計数				18	0	10	8

## 【0052】

なお、参考のために、8波の信号光の位相を $[0, 0, 0, 0, 0, 0, 0, 0]$ に設定した場合も示すが、すべての四光波混合光a~rが同相成分をもつ。

## 【0053】

8波の信号光の位相を $[0, 0, \pi/2, 0, 0, \pi/2, 0, 0]$ に設定した場合には、同相成分をもつ四光波混合光が10個、直交成分をもつ四光波混合光が8個となる。直交成分をもつ四光波混合光は信号と干渉しないため、信号光と干渉する四光波混合光を18個から10個に低減することができる。

## 【0054】

図5は、DPSK方式における受信波形を示す。

周波数グリッド#0の信号光に対する四光波混合光のクロストーク量は、図5(1)に示す8波の位相パターンを $[0, 0, 0, 0, 0, 0, 0, 0]$ に設定したときが-11.7dB、図5(2)に示す8波の位相パターンを $[0, 0, \pi/2, 0, 0, \pi/2, 0, 0]$ に設定したときが-15.7dBであり、クロストーク量が4dB減少し、四光波混合光の影響を低減できていることがわかる。

## 【0055】

$n > 8$ のとき、任意の周波数グリッド上に発生する四光波混合光のパターン数は増える

10

20

30

40

50

。しかし、少なくとも1つの信号光の位相を  $\pi/2$  異なるように設定することで、3つの信号光の組み合わせから、同相成分をもつ四光波混合光と、直交成分をもつ四光波混合光がそれぞれが発生する。直交成分をもつ四光波混合光は干渉しないため、信号光と干渉する四光波混合光を低減することができる。

【0056】

(DQPSK方式による波長分割多重伝送の場合)

周波数グリッド# -3, # -2, # -1, # 0, # 1, # 2, # 3, # 4の8波の光キャリアからDQPSK方式により生成される信号光を波長分割多重伝送する場合に、周波数グリッド# 0に発生する四光波混合光の例を示す。

【0057】

周波数グリッド# 0に四光波混合光を発生させる3つの信号光の位相から、四光波混合光の位相が確定する。3つの信号光のうち  $\pi/4$  の位相をもつ信号光が1個のときに四光波混合光は信号光に対して  $\pi/4$  だけ軸がシフトし、  $\pi/4$  の位相をもつ信号光が0個または2個のときに四光波混合光は信号光に対して同軸となる。

【0058】

周波数グリッド# -3 ~ # 4に配置される8波の信号光のうち、少なくとも1つの信号光の位相が  $\pi/4$  異なるように設定する例として、各周波数グリッドの信号光の位相を

[0, 0,  $\pi/4$ , 0, 0,  $\pi/4$ , 0, 0]

としたときに、周波数グリッド# 0に発生する18個の四光波混合光 a ~ r の位相を表6に示す。

【0059】

10

20

【表 6】

	周波数グリッドNo			四光波混合光の位相		四光波混合光の位相	
	i	j	k	[0, 0, 0, 0, 0, 0, 0]		[0, 0, $\pi/4$ , 0, 0, $\pi/4$ , 0, 0]	
				シフトなし	$\pi/4$ シフト	シフトなし	$\pi/4$ シフト
a	1	1	2	○			○
b	1	2	3	○			○
c	1	3	4	○		○	
d	1	-1	0	○			○
e	1	-2	-1	○			○
f	1	-3	-2	○		○	
g	2	2	4	○		○	
h	2	-1	1	○		○	
i	2	-2	0	○			○
j	2	-3	-1	○		○	
k	3	-1	2	○		○	
l	3	-2	1	○		○	
m	3	-3	0	○		○	
n	4	-1	3	○			○
o	4	-2	2	○			○
p	4	-3	1	○		○	
q	-1	-1	-2	○		○	
r	-1	-2	-3	○			○
合計数				18	0	10	8

## 【0060】

なお、参考のために、8波の信号光の位相を  $[0, 0, 0, 0, 0, 0, 0, 0]$  に設定した場合も示すが、すべての四光波混合光 a ~ r が信号光と同軸成分をもつ。

## 【0061】

8波の信号光の位相を  $[0, 0, \pi/4, 0, 0, \pi/4, 0, 0]$  に設定した場合には、信号光と同軸成分をもつ四光波混合光が10個、信号光と  $\pi/4$  だけ軸がシフトしている四光波混合光が8個となる。信号光と  $\pi/4$  だけ軸がシフトしている四光波混合光は、信号に対して電界強度が  $1/2$  の大きさに干渉するため、信号光と干渉する18個の四光波混合光のうち、8個の四光波混合光からの干渉を低減することができる。

## 【0062】

図6は、DQPSK方式における受信波形を示す。

周波数グリッド#0の信号光に対する四光波混合光のクロストーク量は、図6(1)に示す8波の位相パターンを  $[0, 0, 0, 0, 0, 0, 0, 0]$  に設定したときが -16.0dB、図6(2)に示す8波の位相パターンを  $[0, 0, \pi/4, 0, 0, \pi/4, 0, 0]$  に設定したときが -17.5dBであり、クロストーク量が約 1.5dB減少し、四光波混合光の影響を低減できていることがわかる。

10

20

30

40

50

【 0 0 6 3 】

n > 8 のとき、任意の周波数グリッド上に発生する四光波混合光のパターン数は増える。しかし、少なくとも1つの信号光の位相を / 4 異なるように設定することで、3つの信号光の組み合わせから、信号光と同軸成分をもつ四光波混合光と、信号光と / 4 だけ軸がシフトしている四光波混合光がそれぞれが発生する。信号光と / 4 だけ軸がシフトしている四光波混合光は、信号光に対して電界強度が 1 / 2 の大きさを干渉するため、信号光に対する影響を低減することができる。

【符号の説明】

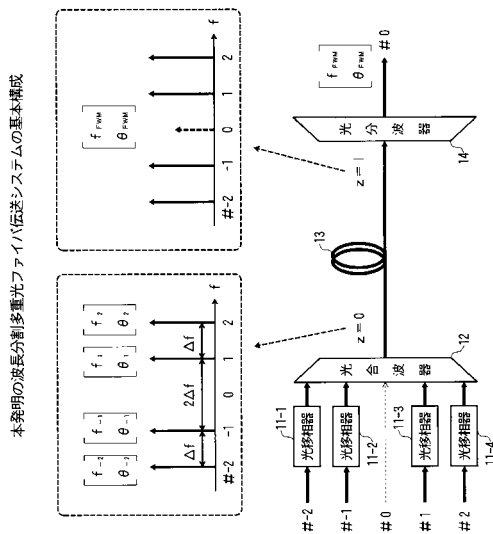
【 0 0 6 4 】

- 1 1 光移相器
- 1 2 光合波器
- 1 3 分散シフトファイバ(DSF)
- 1 4 光分波器
- 2 1 基準クロック
- 2 2 基準光周波数コム発生装置
- 2 3 光分波器
- 2 4 光位相同期CW光源
- 2 5 変調器
- 2 6 光受信器
- 2 7 光位相検出器

10

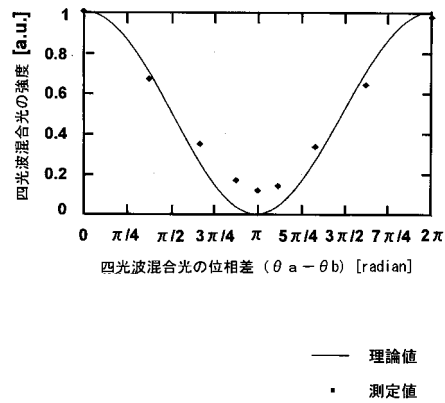
20

【 図 1 】



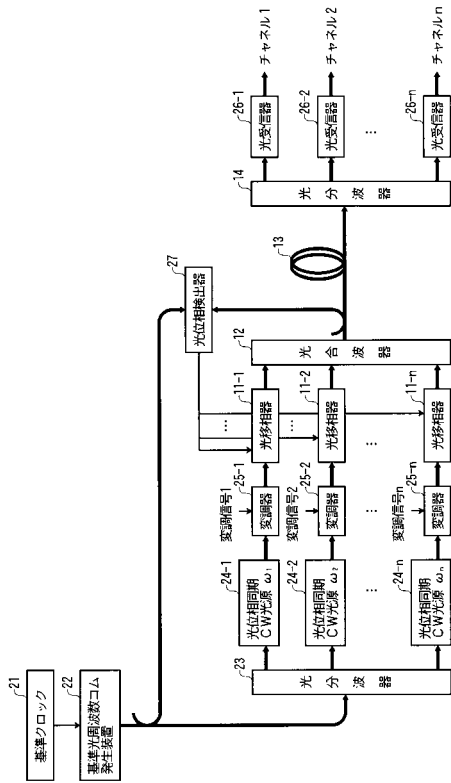
【 図 2 】

四光波混合光の位相差 (θ<sub>a</sub> - θ<sub>b</sub>) に対する四光波混合光強度の関係



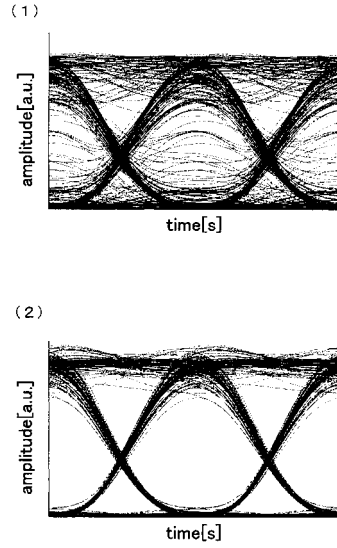
【 図 3 】

本発明の波長分割多重光ファイバ伝送システムの実施例構成



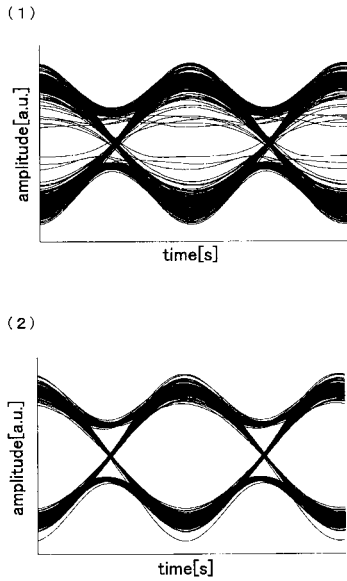
【 図 4 】

強度変調方式における受信波形



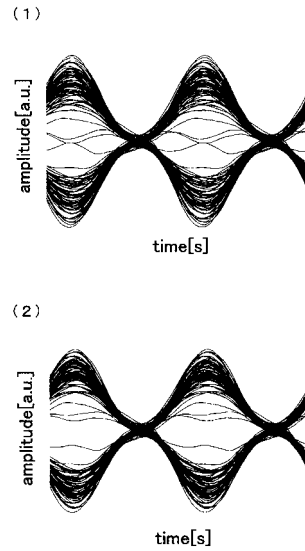
【 図 5 】

DPSK方式における受信波形



【 図 6 】

DQPSK方式における受信波形



---

フロントページの続き

(72)発明者 古閑 貴裕  
大分市旦野原700番地 国立大学法人大分大学内

審査官 後澤 瑞征

(56)参考文献 特開2007-208342(JP,A)  
特開2008-244514(JP,A)  
古閑 貴裕 他, 「位相同期マルチ光キャリア伝送における四光波混合光のキャンセルとその効果」, 電子情報通信学会技術研究報告 光通信システム, 日本, 社団法人電子情報通信学会, 2010年 1月21日, Vol.109 No.400, p.5-8  
須田木 拓嗣 他, 「25GHz間隔光周波数コムへの同期による位相同期マルチ光キャリアのチェーン化拡大」, 電子情報通信学会技術研究報告 光通信システム, 日本, 社団法人電子情報通信学会, 2009年10月15日, Vol.109 No.243, p.167-170

(58)調査した分野(Int.Cl., DB名)

H04B10/00 - 10/90

H04J14/00 - 14/08

C i N i i