

(19) 日本国特許庁(JP)

(12) 特 許 公 報(B2)

(11) 特許番号

特許第5077967号
(P5077967)

(45) 発行日 平成24年11月21日(2012.11.21)

(24) 登録日 平成24年9月7日(2012.9.7)

(51) Int.Cl. F 1
AO 1 B 49/04 (2006.01) AO 1 B 49/04
AO 1 B 13/08 (2006.01) AO 1 B 13/08 Z

請求項の数 7 (全 18 頁)

(21) 出願番号	特願2009-231095 (P2009-231095)	(73) 特許権者	501203344
(22) 出願日	平成21年10月5日 (2009.10.5)		独立行政法人農業・食品産業技術総合研究機構
(65) 公開番号	特開2011-78322 (P2011-78322A)		茨城県つくば市観音台3-1-1
(43) 公開日	平成23年4月21日 (2011.4.21)	(73) 特許権者	595053490
審査請求日	平成22年3月11日 (2010.3.11)		公益財団法人北海道農業公社 北海道札幌市中央区北五条西6丁目1番地23
		(74) 代理人	100095267 弁理士 小島 高城郎
		(74) 代理人	100124176 弁理士 河合 典子
		(74) 代理人	100108051 弁理士 小林 生央

最終頁に続く

(54) 【発明の名称】 資材溝埋設機及び資材溝埋設施工方法

(57) 【特許請求の範囲】

【請求項1】

作業車で牽引して対象土壌の表面と下層を進行させることにより、土壌を耕耘し過度に攪乱することなく、予め、土壌表面に所定厚さ又は所定量敷設した配置資材を寄せ集めて、配置資材を所定範囲内に設定した一定の間隔で土壌中に埋設して、土壌中に配置資材が投入されたL字形状縦溝を形成する資材溝埋設機であって、

(a)前記作業車の後方に装着する作業機取付フレームと、前記作業機取付フレームに取り付けられ、牽引されて対象土壌を逆台形状断面の土壌ブロックに切断し、切断した土壌ブロックを持ち上げる土壌ブロック持上げ部と、前記土壌ブロック持上げ部の側方に配設され、土壌表面の配置資材を収集して投入する資材収集投入機とを備え、

10

(b)前記土壌ブロック持上げ部は、前記土壌ブロックの一方の側面側を切断する、刃の付いた平板支柱である土壌切断刃支柱と、前記土壌切断刃支柱と対に配設され、前記土壌ブロックの他方の側面側を切断すると共に、切断された土壌ブロックを支える土壌切断刃付き側方空間保持板と、前記土壌切断刃支柱と前記土壌切断刃付き側方空間保持板の下端に夫々両端が接続され、前記土壌ブロックの底面側を切断すると共に、切断した土壌ブロックを支えて持ち上げる土壌ブロック持上げスライド板とを有し、

(c)前記土壌ブロック持上げスライド板は、進行方向後方に向かって前記土壌切断刃支柱の延長線上に沿って漸次高くなり、所定高さになった位置から所定長さ水平に配置されてなり、

(d)前記土壌ブロック持上げ部は、対象土壌中を進行しつつ、前記土壌切断刃支柱と

20

、前記土壤切断刃付き側方空間保持板と、前記土壤ブロック持上げスライド板の夫々前方に付加された土壤切断刃により対象土壤を逆台形状断面の土壤ブロックに切断し、

(e) 切断された土壤ブロックを前記土壤ブロック持上げスライド板と前記土壤切断刃付き側方空間保持板によって支えながら、前記土壤ブロック持上げスライド板により前記土壤切断刃付き側方空間保持板に沿って斜め上方に持ち上げることに、前記土壤切断刃付き側方空間保持板の裏側に側方空洞を作り、土壤ブロック持上げスライド板の下方に底部空洞を作って、前記側方空洞と、底部空洞とにより土壤表面から続くL字状の空洞を構築し、

(f) 前記資材収集投入機により、予め、土壤表面に敷設された配置資材を片側に寄せ集めて、前記L字状の空洞に投入落下させ、

(g) 前記土壤ブロック持上げスライド板で持上げた土壤ブロックを前記L字状の空洞上に落とし土壤を埋戻すことにより、土壤中に配置資材が投入されたL字形状縦溝を形成するように構成したことを特徴とする資材溝埋設機。

【請求項2】

前記資材収集投入機は、幅の異なる資材収集投入機を選択して接続することにより、又は、資材収集投入機の接続角を調節することにより、配置資材収集幅又は配置資材の埋設間隔を調整するように構成したことを特徴とする請求項1記載の資材溝埋設機。

【請求項3】

前記資材収集投入機として、円形オーガが配置されたオーガ式資材収集投入機、又は、チェーンに複数のカップが配設されたチェーン式資材収集投入機のいずれかが選択自在に取り付けられることを特徴とする請求項1又は2記載の資材溝埋設機。

【請求項4】

前記資材収集投入機は、作業機の進行方向に対して斜め横向き或いは横向きに配置されることを特徴とする請求項1乃至3のうちいずれか一に記載の資材溝埋設機。

【請求項5】

前記作業機取付フレームに前記作業機取付フレームの高さを調節する作業機取付フレーム高さ調整車輪を設け、前記作業機取付フレーム高さ調整車輪によって前記作業機取付フレームの高さを調節することにより、土壤ブロックの切断深さを調整自在に構成したことを特徴とする請求項1乃至4のうちいずれか一に記載の資材溝埋設機。

【請求項6】

前記資材収集投入機に前記資材収集投入機の高さを調節する資材収集投入機設置高さ調節用ソリを設け、前記資材収集投入機設置高さ調節用ソリを介して前記資材収集投入機の高さを調節することにより、配置資材収集の厚さを調整自在に構成すると共に、前記資材収集投入機に資材投入機高さ調節スプリングを設け、前記資材投入機高さ調節スプリングを介して前記資材収集投入機を土壤表面の凹凸等に追従させて自由に上下させるように構成したことを特徴とする請求項1乃至5のうちいずれか一に記載の資材溝埋設機。

【請求項7】

対象土壤を耕耘して過度に攪乱することなく、予め、土壤表面に敷設した配置資材を寄せ集めて、所定範囲内に設定した一定の間隔で、土壤中に配置資材を埋設して、土壤中に配置資材が投入されたL字形状縦溝を形成する資材溝埋設施工方法であって、

(a) 土壤を逆台形状断面の土壤ブロックに切断し、切断した土壤ブロックを逆台形の片側面に沿って斜め上方に持ち上げ、土壤ブロックの他方の片側面の横に側方空洞を作り、土壤ブロックの下方に底部空洞を作ることにより、地表面から下層に続く空洞を構築し、前記側方空洞及び底部空洞の形状を所定時間保持する第一工程と、

(b) 土壤表面に敷設した配置資材を前記側方空洞に向けて寄せ集めて収集し、前記側方空洞及び底部空洞内に配置資材を投入落下させ、配置資材を前記側方空洞及び底部空洞内にL字形状に溜める第二工程と、

(c) 配置資材をL字形状に溜めた前記側方空洞及び底部空洞内に持上げた前記土壤ブロックを落とすことで土壤を埋戻し、配置資材が投入されたL字形状縦溝を形成する第三工程と、

10

20

30

40

50

を行うことを特徴とする資材溝埋設施工方法。

【発明の詳細な説明】

【技術分野】

【0001】

本発明は、理化学性に劣る土壌を有する農地や土地に対して、農林業水産業で発生する有機質や無機質の材料、砂や火山灰などの土壌や砂利などの資材を土中の任意の深さに埋設することで、理化学性に劣る下層土の一部に通水性や通気性、保水性、肥沃度の良好な溝部を構築する資材溝埋設機及び資材溝埋設施工方法に関する。

【背景技術】

【0002】

第一次産業の盛んな地域では、農業ではワラや糞尿など、林業では樹皮など、水産業では魚類内臓や貝殻など、大量の有機質や無機質の副産物が排出される。農業では、これらの副産物を有効活用するため堆肥化して資材として利用することを推進している。これら資材の利用方法としては、表面散布して混和する以外に活用する方法が少ない。また、堆肥などの有機質資材の表面散布は農作物の病害発生を助長するなど悪影響がある場合もある。そのため、これら資材である堆肥などの使用量は減少し、廃棄的な扱いとなる問題を抱えている。

【0003】

一方、農業生産の現場では、肥料などの生産資材の価格上昇が大きく影響して農業の収益性が低下している。食料の安定供給には、第一次産業から出るこれらの副産物を現在の循環体系の中で有効利用して農業生産性の向上に貢献するため、これら資材を用いた表面散布以外の新たな土壌改良の方法が必要である。

【0004】

斯かる土壌改良技術、特に、資材を用いた土壌改良については、従来、次のようなものがある。

一般的には、理化学性が不良で地力が劣る作物生産力の低い土壌を、高生産性な土壌に改善するため、表面に各種の資材を散布してロータリやプラウなどを用いて混和する土壌改良が行われている。

また、粘質な物理性に劣る土壌の下層土に対しては、モミガラなどの透水性の高い材料を方形の縦溝に投入する機械（特許文献1）がある。同じように重粘土の畑の下層土に対して、疎水剤などの材料を方形の縦溝に投入する心土改良法（特許文献2）がある。

【先行技術文献】

【特許文献】

【0005】

【特許文献1】特開2006-230417号公報

【特許文献2】特開平2-211801号公報

【発明の概要】

【発明が解決しようとする課題】

【0006】

しかしながら、従来技術によれば、前述のとおり、（1）表土の土壌改良である表面散布して混和する方法は、農業者が営農の中で行う作業であり広く取り組まれている。しかし、農業生産上の問題などが徐々に明らかになり、営農での取組みの気運が低迷し、一次産業副産物の堆肥の使用量が減少している。

【0007】

その他には、（2）資材を不良な土壌に多量に投入して土壌を改良する方法がある。下層土に資材を埋設する土層改良機や心土改良法では、（a）埋設する材料を埋設機に積込んで、方形の縦溝に材料を落としながら埋設していく必要があり、作業機と資材の両方を支えることができる大型の牽引作業機が必要で、大がかりな工事となり、かつ施工効率も低く、高コストとなる（特許文献1並びに特許文献2）。（b）資材を積み込む作業機がその場に必要となり機械や人員が多く必要である。（c）資材の埋設間隔が固定され（特許

10

20

30

40

50

文献 2)、溝の形状が決まっており資材投入量の増減の調整ができない(特許文献 1 並びに特許文献 2)。

【0008】

資材の投入溝の配置間隔が固定され、投入量が一定であると、整備費が高コストで固定的である。また、資材に含まれる窒素などの成分が地下水等の公共用水域に対する環境汚染の原因となることから環境保全上の観点から不適切な場合もある。

【0009】

また、(d)農業生産面からは資材を埋設するため圃場の表層全面を反転して下層土を露出させて、資材を下層土に敷設する必要があったため、表土が攪転された状態になり工事後の表面処理が必要である。そのため、一連の施工による土壌の攪乱が多く、土壌の状態が改良の工事より悪化する場合が多い。

【0010】

さらに、これまでの改良機械では、(e)資材の種類が、機械の資材積載部から方形の縦溝の中に投入しやすいように、モミガラや砂利、火山灰、細かい有機物などの粒状や細かい物体である必要があり、ワラや作物残渣などの比較的長く大きい資材を、形の決まった縦溝状の土壌中に埋設する土壌改良材として利用することができなかった。

【0011】

以上の現状に鑑み、本発明は、作物生産性に劣る土壌を有する地域に対しても、より高生産性な農地を創出するための下層土を対象とした土壌改良の方法として、第一次産業から排出される多様な形状や性状、存在形態の副産物を土壌の改良資材として活用できるように、従来技術の如く機械に資材を積込む必要がなく、一台の牽引作業機の動力だけで作業ができ、土壌改良資材の使用量や溝状に埋設する間隔と深さの設定が調整でき、土壌の攪乱を最小限に抑えた、高い施工性と低コストを具備した土壌改良のための資材溝埋設機及び資材溝埋設施工方法を提供することを目的とする。

【0012】

具体的には、本発明は牽引作業機による牽引動力によって土壌ブロックを作り、持上げて、土壌表面から土壌下層に続く空洞を構築し、牽引作業機からの回転トルクの動力を用いた資材収集投入機により、農地の表面に敷設・散布した、散在している多様な種類と大きさ、形状の資材を、土壌ブロック持上げ部により作られたL字形状の地表から空いた空洞に落とし入れ、下層土に資材を縦溝状の固まりとして埋設する土壌改良法を提供することである。

【0013】

さらに具体的には、構築する資材の溝埋設部は、下層土中に形成される資材が集まった縦溝であって、従来の有材の下層土改良と同等の溝形状の形成能力を有することを目的とする。同時に、縦溝形成が任意の間隔で施工でき、加えて用いる資材の種類と量も任意に選定できるようにして、従来技術より施工の自由度を高めることを目的とする。

【課題を解決するための手段】

【0014】

上記の課題を解決すべく、本発明は以下の構成を提供する。

請求項 1 に係る発明は、作業車で牽引して対象土壌の表面と下層を進行させることにより、土壌を耕耘し過度に攪乱することなく、予め、土壌表面に所定厚さ又は所定量敷設した配置資材を寄せ集めて、配置資材を所定範囲内に設定した一定の間隔で土壌中に埋設して、土壌中に配置資材が投入されたL字形状縦溝を形成する資材溝埋設機であって、

(a)前記作業車の後方に装着する作業機取付フレームと、前記作業機取付フレームに取り付けられ、牽引されて対象土壌を逆台形状断面の土壌ブロックに切断し、切断した土壌ブロックを持ち上げる土壌ブロック持上げ部と、前記土壌ブロック持上げ部の側方に配設され、土壌表面の配置資材を収集して投入する資材収集投入機とを備え、

(b)前記土壌ブロック持上げ部は、前記土壌ブロックの一方の側面側を切断する、刃の付いた平板支柱である土壌切断刃支柱と、前記土壌切断刃支柱と対に配設され、前記土壌ブロックの他方の側面側を切断すると共に、切断された土壌ブロックを支える土壌切断刃

10

20

30

40

50

付き側方空間保持板と、前記土壤切断刃支柱と前記土壤切断刃付き側方空間保持板の下端に夫々両端が接続され、前記土壤ブロックの底面側を切断すると共に、切断した土壤ブロックを支えて持ち上げる土壤ブロック持上げスライド板とを有し、

(c)前記土壤ブロック持上げスライド板は、進行方向後方に向かって前記土壤切断刃支柱の延長線上に沿って漸次高くなり、所定高さになった位置から所定長さ水平に配置されてなり、

(d)前記土壤ブロック持上げ部は、対象土壤中を進行しつつ、前記土壤切断刃支柱と、前記土壤切断刃付き側方空間保持板と、前記土壤ブロック持上げスライド板の夫々前方に付加された土壤切断刃により対象土壤を逆台形状断面の土壤ブロックに切断し、

(e)切断された土壤ブロックを前記土壤ブロック持上げスライド板と前記土壤切断刃付き側方空間保持板によって支えながら、前記土壤ブロック持上げスライド板により前記土壤切断刃付き側方空間保持板に沿って斜め上方に持ち上げることにより、前記土壤切断刃付き側方空間保持板の裏側に側方空洞を作り、土壤ブロック持上げスライド板の下方に底部空洞を作って、前記側方空洞と、底部空洞とにより土壤表面から続くL字状の空洞を構築し、

(f)前記資材収集投入機により、予め、土壤表面に敷設された配置資材を片側に寄せ集めて、前記L字状の空洞に投入落下させ、

(g)前記土壤ブロック持上げスライド板で持上げた土壤ブロックを前記L字状の空洞上に落とし土壤を埋戻すことにより、土壤中に配置資材が投入されたL字形縦溝を形成するように構成したことを特徴とする資材溝埋設機を提供するものである。

【0015】

請求項2に係る発明は、前記資材収集投入機は、幅の異なる資材収集投入機を選択して接続することにより、又は、資材収集投入機の接続角を調節することにより、配置資材収集幅又は配置資材の埋設間隔を調整するように構成したことを特徴とする請求項1記載の資材溝埋設機を提供するものである。

【0016】

請求項3に係る発明は、前記資材収集投入機として、円形オーガが配置されたオーガ式資材収集投入機、又は、チェーンに複数のカップが配設されたチェーン式資材収集投入機のいずれかが選択自在に取り付けられることを特徴とする請求項1又は2記載の資材溝埋設機を提供するものである。

【0017】

請求項4に係る発明は、前記資材収集投入機は、作業機の進行方向に対して斜め横向き或いは横向きに配置されることを特徴とする請求項1乃至3のうちいずれか一に記載の資材溝埋設機を提供するものである。

【0018】

請求項5に係る発明は、前記作業機取付フレームに前記作業機取付フレームの高さを調節する作業機取付フレーム高さ調整車輪を設け、前記作業機取付フレーム高さ調整車輪によって前記作業機取付フレームの高さを調節することにより、土壤ブロックの切断深さを調整自在に構成したことを特徴とする請求項1乃至4のうちいずれか一に記載の資材溝埋設機を提供するものである。

【0019】

請求項6に係る発明は、前記資材収集投入機に前記資材収集投入機の高さを調節する資材収集投入機設置高さ調節用ソリを設け、前記資材収集投入機設置高さ調節用ソリを介して前記資材収集投入機の高さを調節することにより、配置資材収集の厚さを調整自在に構成すると共に、前記資材収集投入機に資材投入機高さ調節スプリングを設け、前記資材投入機高さ調節スプリングを介して前記資材収集投入機を土壤表面の凹凸等に追従させて自由に上下させるように構成したことを特徴とする請求項1乃至5のうちいずれか一に記載の資材溝埋設機を提供するものである。

【0020】

請求項7に係る発明は、対象土壤を耕耘して過度に攪乱することなく、予め、土壤表面

10

20

30

40

50

に敷設した配置資材を寄せ集めて、所定範囲内に設定した一定の間隔で、土壌中に配置資材を埋設して、土壌中に配置資材が投入されたL字形状縦溝を形成する資材溝埋設施工方法であって、

(a) 土壌を逆台形状断面の土壌ブロックに切断し、切断した土壌ブロックを逆台形の片側面に沿って斜め上方に持ち上げ、土壌ブロックの他方の片側面の横に側方空洞を作り、土壌ブロックの下方に底部空洞を作ることにより、地表面から下層に続く空洞を構築し、前記側方空洞及び底部空洞の形状を所定時間保持する第一工程と、

(b) 土壌表面に敷設した配置資材を前記側方空洞に向けて寄せ集めて収集し、前記側方空洞及び底部空洞内に配置資材を投入落下させ、配置資材を前記側方空洞及び底部空洞内にL字形状に溜める第二工程と、

(c) 配置資材をL字形状に溜めた前記側方空洞及び底部空洞内に持ち上げた前記土壌ブロックを落とすことで土壌を埋戻し、配置資材が投入されたL字形状縦溝を形成する第三工程と、

を行うことを特徴とする資材溝埋設施工方法を提供するものである。

【発明の効果】

【0021】

本発明の資材溝埋設機の具備する土壌ブロック持ち上げ部の土壌切断機構は、対象土壌に対して進行しつつ、土壌が崩れて乱れないようにするため土壌の力学的性質を考慮した刃先かつ台形状の切断刃で、対象土壌を逆台形の土壌ブロックに切断整形する。続いて逆台形の土壌ブロックを片側の切断面に沿って斜めに上にずらしながら持ち上げて、地表面から空洞の下部に至るまでに一定幅の側方空洞をつくる。

地表面に開いた一定幅の側方空洞に、予め、既存の営農や工事の作業機により土壌表面に散布・敷設した資材を、資材収集投入機によりある範囲内の任意の幅で寄せ集めて収集し、土壌表面に開いた側方空洞から底部空洞に投入する。空洞内に資材を投入して充填した直後に、持ち上げていた逆台形の土壌ブロックを空洞内に落として埋戻すことで、対象土壌中に資材溝埋設部を構築する。

従って、これまでの下層土への資材投入による土壌改良と異なり、(a) 施工機械に資材を積載することなく、(b) 溝の間隔や深さがある範囲内で任意に設定でき、(c) 圃場全面が攪乱されることなく溝部のみの切断ですみ、(d) かつ、縦溝部をつくるため持ち上げた土塊ブロックが崩れて攪乱しないため、下層土が表面にでることなく、(e) 使用できる資材の種類が豊富で、(f) 機械走行だけで施工できる、ことから、従来の下層土に対する土壌改良より適用性が広範である。

【0022】

本発明では、資材溝埋設機の資材収集投入機を2種類から選択し、また、資材収集投入機の取付位置である高さ或いは角度を調整することにより、基本的な構造及び機能は共通するが一部において構造及び機能の異なる2種類の資材溝埋設機によって、一定の範囲内で任意の深さと間隔を設定でき、施工・計画の自由度が高い。

【0023】

この結果、本発明の資材溝埋設機の施工では、多様な資材を使用でき、自由な間隔と深さに資材の配置が可能となり、施工の効果や耐久性は、従来の下層土の土壌改良と同様に確保され、下層土に対する土壌改良の整備水準と整備コストの調整が可能となり、より多くの農地を高生産性化して、優良な農地の創出に貢献できる。

【図面の簡単な説明】

【0024】

【図1】本発明の資材溝埋設機の全体構成を示す右側面図である。

【図2】本発明の資材収集投入機がオーガ式資材溝埋設機である場合の資材溝埋設機の全体構成図を示す左側面図である。

【図3】本発明の資材収集投入機がチェーン式資材収集投入機である場合の資材溝埋設機の全体構成図を示す左側面図である。

【図4】本発明の資材溝埋設機の土壌ブロック持ち上げ部を示す斜断面図である。

10

20

30

40

50

【図 5】(a) ~ (f) 前図 4 に示した土壌ブロック持上げ部の各矢印方向から見た図面である。

【図 6】本発明の資材溝埋設機と資材収集投入機の接続状況を示す平面図である。

【図 7】本発明の資材収集投入機の第一形態であるオーガ式資材収集投入機の正面図である。

【図 8】本発明の資材収集投入機の第二形態であるチェーン式資材収集投入機の正面図である。

【図 9】本発明の資材溝埋設機の土壌ブロック持上げ部による施工方法を示す斜視図である。

【図 10】本発明の資材溝埋設機による施工方法を上から見た平面図である。

10

【図 11】本発明の資材溝埋設機により施工した圃場の土壌の断面図である。

【図 12】本発明の資材溝埋設機による施工圃場の縦溝部周辺の土壌断面の山中式土壌硬度の面的な分布状況図である。

【図 13】(a) ~ (d) 本発明の資材溝埋設機のオーガ式資材収集投入機並びにチェーン式資材収集投入機による試験施工時の資材溝埋設部の土壌断面図である。

【発明を実施するための形態】

【0025】

以下、実施例を示した図面を参照しつつ本発明の実施の形態を説明する。

図 1 に示す如く、本発明の資材溝埋設機 1 は、資材溝埋設機 1 の前部に設けられる作業機取付フレーム 10 が、牽引車（図示省略）の後方に連結されて牽引されることにより、資材溝埋設機 1 の後部に設けられる土壌ブロック持上げ部 20 の土壌切断刃支柱 20B と土壌切断刃付き側方空間保持板 20C と土壌ブロック持上げスライド板 20D とが、図 9 及び図 10 に示す如く、対象土壌 26 を逆台形の土壌ブロック 27 に切断整形すると共に、切断整形された土壌ブロック 27 を土壌ブロック持上げスライド板 20D と土壌切断刃付き側方空間保持板 20C の面で支えながら、土壌ブロック持上げスライド板 20D により土壌切断刃支柱 20B の切断面に沿って持上げ、土壌切断刃付き側方空間保持板 20C の裏側と土壌ブロック持上げスライド板 20D の下方の土壌中に側方空洞 29A と底部空洞 29B からなる土壌表面から続く L 字状の空洞 29C を構築するものである。

20

【0026】

そして、この土壌ブロック 27 の切断持上げと同時に、地表面に敷設あるいは散布した表面散布資材あるいは配置資材 28 を資材収集投入機（図 2 に於いて 21）により寄せ集めて収集し、側方空洞 29A 及び側方空洞 29A から土壌中の底部空洞 29B に投入して充填し、土壌ブロック 27 を充填した配置資材 28 の上に置いて（埋め戻して）埋戻し土 31 とし、資材溝埋設部 30 を構築する。この改良の対象となる土壌は通常農業で耕耘される深さ以下の下層土である。

30

以上の説明において「溝」と称する場合は、本発明により下層土中に構築される資材が投入された資材溝埋設部 30 を意味する。すなわち、資材溝埋設部 30 であるこの溝は、掘削溝形状内に資材が充填した溝であり、周辺土壌に比べて物理性及び / 或いは化学性が良好な通水・保水・通気溝として機能する。

【0027】

40

本発明は、土壌の性質及び / 又は用いる資材の性質等を考慮して、各構成部品を適宜選択し、その組合せ及び調整により、基本的な構造及び機能は共通するが一部において構造及び機能の異なる 2 種類の資材溝埋設機を提供する。

【0028】

図 1 は、本発明の資材溝埋設機 1 の全体構成を示す（進行方向後方に向かって右側から見た）右側面図である。作業機取付フレーム 10 を前方に持ち、牽引車となる作業機には作業機取付フレーム三点リンク上部接続孔 10A と作業機取付フレーム三点リンク下部接続部 10B により作業機の三点リンクを介して取り付ける。資材溝埋設機 1 の地表面からの高さは、作業機取付フレーム 10 の下部にある作業機取付フレーム高さ調整車輪 10C を作業機取付フレーム高さ調節車輪設置高調整支柱 10D により調整することにより変え

50

ることができる。

【 0 0 2 9 】

作業機取付フレーム 10 の後方には土壌ブロック持上げ部 20 が、後ろ方向に向かう土壌ブロック持上げ部フレーム 20 A に沿って配置されている。土壌ブロック持上げ部フレーム 20 A を挟むように進行方向前方から見て右に土壌切断支柱 20 B、左に土壌切断刃付き側方空間保持板 20 C が設けられ、下部に土壌ブロック持上げスライド板 20 D が後方に向かって高くなるように配置されている。この土壌ブロック持上げ部 20 は土壌ブロック持上げ部可動用油圧シリンダー 20 E により後部を高く持ち上げて折った状態にすることができ、施工時の土壌ブロック持上げ部 20 の土壌からの引き抜きや、運搬時の資材溝埋設機 1 の折りたたみのため可動できるように構成されている。

10

土壌ブロック持上げ部フレーム 20 A の進行方向前方から見て左側には、資材収集投入機取付部 22、及び、図 2 に示す資材収集投入機上部取付部 22 A が接続され、それらに資材収集投入機 21 が取り付けられる。

【 0 0 3 0 】

図 2 は、本発明の資材収集投入機 21 がオーガ式資材溝埋設機 21 A の場合の資材溝埋設機 1 の全体構成図を示す（進行方向後方に向かって左側から見た）左側面図である。

資材収集投入機 21 の第一形態であるオーガ式資材収集投入機 21 A は、資材収集投入機取付部 22 の資材収集投入機上部取付部 22 A に接続しているオーガ式資材収集投入機高さ調節スプリング 23 B によってつり下げられ、資材収集投入機高さ調整式取付部 22 B と接続している資材収集投入機可動連結部 22 C に接続されている。

20

資材収集投入機 21 のオーガ式資材収集投入機 21 A は資材収集投入機可動連結部 22 C に設置する資材収集投入機接地高さ調節用ソリ 23 A で地表面の資材を寄せ集め収集する資材掘削深を一定に確保するとともに、資材収集投入機上部取付部 22 A と接続するオーガ式資材収集投入機高さ調節スプリング 23 B の作用によって柔軟に地表面の凹凸に追従できる。

【 0 0 3 1 】

オーガ式資材収集投入機 21 A の駆動は、P T O (Power take-off) トルク伝達軸 10 E からのトルクを P T O トルク伝達部 21 B が受け、P T O トルクオーガ軸伝達部（図示せず）を介して資材収集投入用オーガ 21 D を駆動させる。資材収集投入用オーガ 21 D の駆動により地表面に配置した資材を土壌切断刃付き側方空間保持板 20 C 側に寄せ集める。

30

【 0 0 3 2 】

図 3 は、本発明の資材収集投入機 21 がチェーン式資材収集投入機 24 A の場合の資材溝埋設機 1 の全体構成を示す（進行方向後方に向かって左側から見た）左側面図である。

資材収集投入機 21 の第二形態であるチェーン式資材収集投入機 24 A は、第一形態と同様に、資材収集投入機取付部 22 の資材収集投入機上部取付部 22 A から接続しているチェーン式資材収集投入機高さ調節スプリング 24 C によって吊り下げられ、資材収集投入機高さ調整式取付部 22 B と接続する資材収集投入機可動連結部 22 C に接続される。

40

資材収集投入機 21 のチェーン式資材収集投入機 24 A は資材収集投入機可動連結部 22 C に設置されている資材収集投入機接地高さ調節用ソリ 23 A で地表面の資材を寄せ集め収集する資材掘削深を一定に確保するとともに、資材収集投入機上部取付部 22 A と接続するチェーン式資材収集投入機高さ調節スプリング 24 C の作用によって柔軟に地表面の凹凸に追従できる。

【 0 0 3 3 】

チェーン式資材収集投入機 24 A の駆動は、P T O トルク伝達軸 10 E から直接の P T O トルク伝達部 24 B が受け、資材収集投入用チェーン 24 D を回転駆動させる。資材収集投入用チェーン 24 D に取付けた資材収集投入用チェーンカップ 24 E の駆動により地表面に配置した資材を土壌切断刃付き側方空間保持板 20 C 側に寄せ集める。

【 0 0 3 4 】

図 4 は、本発明の資材溝埋設機 1 の土壌ブロック持上げ部 20 を示す斜面図である。

50

土壌ブロック持上げ部 20 は、土壌ブロック持上げ部フレーム 20 A を挟むように進行方向後方に向かって右に平板支柱状に形成された土壌切断支柱 20 B が斜め左下方に向かって斜設され、左に進行方向後方に向かって所定長さを有する土壌切断刃付き側方空間保持板 20 C が斜め右下方に向かって斜設され、土壌切断支柱 20 B と土壌切断刃付き側方空間保持板 20 C とは、互いに対となるように配設され、且つ、互いに上部間隔が幅広く下方に向かって徐々に間隔を狭く配置され、土壌切断支柱 20 B と土壌切断刃付き側方空間保持板 20 C の下端に、夫々両端を接続されて土壌ブロック持上げスライド板 20 D が配置され、土壌面に対して切断刃のある前面は逆台形の形状に形成されている。下部の土壌ブロック持上げスライド板 20 D は一定の幅の板で、土壌切断支柱 20 B との接続部が水平に、それより後方では土壌切断刃支柱 20 B の斜面延長にあわせて徐々に高くして、土壌切断刃付き側方空間保持板 20 C を反対に沿わせて接続している。土壌ブロック持上げスライド板 20 D は後部の所定の高さのところで所定の長さで水平になるよう配置されている。

10

【0035】

図 5 は、図 4 に示した各矢印方向から見た、本発明の資材溝埋設機 1 の土壌ブロック持上げ部 20 を示す図面である。

図 5 (c) に示す正面から見るとお互いに接続してある土壌切断支柱 20 B と右に土壌切断刃付き側方空間保持板 20 C、土壌ブロック持上げスライド板 20 D の前面に施された切断刃部分が、逆台形の形状に形成されている。土壌ブロック持上げスライド板 20 D は土壌切断支柱 20 B に沿って徐々に高くなり、反対側に土壌切断刃付き側方空間保持板 20 C に沿って接続され、所定の高さのところで水平にしてある。それぞれの接続がわかるように、土壌ブロック持上げ部 20 を、平面図 { 図 5 (a) }、左側面図 { 図 5 (b) }、右側面図 { 図 5 (d) }、底面図 { 図 5 (e) }、後面図 { 図 5 (f) } で示している。

20

土壌切断支柱 20 B と土壌切断刃付き側方空間保持板 20 C、土壌ブロック持上げスライド板 20 D の切断刃により土壌が逆台形に切断され土壌ブロック (図 9 に於いて 27) となり、土壌ブロックは、土壌ブロック持上げスライド板 20 D の上を所定の高さまで持上げられ、それ以後土壌ブロックが土壌ブロック持上げ部 20 から後方に落とされる。

【0036】

図 6 は、本発明の資材溝埋設機 1 と資材収集投入機 21 の接続状況を上から見た平面図である。

30

資材収集投入機 21 は、資材収集投入機取付部 22 に資材収集投入機 21 の進行方向に対して斜め或いは横に取付ける。併せて資材収集投入機高さ調節用ソリ 23 A を前方に取付ける。

資材収集投入機 21 には、後述する如く 2 種類の方式があり、土壌や資材などの条件に応じて選択して付け替えることが可能である。

【0037】

図 7 は、本発明の資材収集投入機 21 の第一形態であるオーガ式資材収集投入機 21 A の正面図である。

オーガ式資材収集投入機 21 A は、オーガ式資材収集投入機高さ調節スプリング 23 B により吊り下げ、資材収集投入機可動調節取付部 29 に資材収集投入機可動連結部 (図 2 に於いて 22 C) を接続して固定する。

40

オーガ式資材収集投入機 21 A の駆動は、PTOトルクを PTOトルク伝達部 21 B が受け、横軸を介して PTOトルクオーガ軸伝達部 21 C に回転を伝え資材収集投入用オーガ 21 D を駆動させる。資材収集投入用オーガ 21 D の駆動により地表面に配置した資材を土壌切断刃付き側方空間保持板 (図 2 に於いて 20 C) 側に寄せ集める。

【0038】

図 8 は、本発明の資材収集投入機 21 の第二形態であるチェーン式資材収集投入機 24 A の正面図である。

チェーン式資材収集投入機 24 A は、資材収集投入機高さ調節スプリング 23 B によ

50

て吊り下げ、資材収集投入機可動調節取付部 29 に資材収集投入機可動連結部 (図 3 に於いて 22C) を接続して固定する。

チェーン式資材収集投入機 24A の駆動は、PTOトルクを PTOトルク伝達部 24B が受け、PTOトルクチェーン伝達部 24C に回転を伝え資材収集投入用チェーン 24D を駆動させて行う。資材収集等入用チェーン 24D に取付た資材収集投入用チェーンカップ 24E の移動により地表面に配置した資材を土壤切断刃付き側方空間保持板 (図 3 に於いて 20C) 側に寄せ集める。

【 0039 】

図 9 は、本発明の資材溝埋設機 1 の土壤ブロック持上げ部 20 による施工方法を示す斜視図である。

土壤ブロック持上げ部 20 の土壤切断刃支柱 20B と土壤切断刃付き側方空間保持板 20C と土壤ブロック持上げスライド板 20D とにより対象土壤 26 を逆台形の土壤ブロック 27 に切断して、土壤切断刃付き側方空間保持板 20C と土壤ブロック持上げスライド板 20D の面で支えて、土壤ブロック 27 を土壤切断刃支柱 20B の切断面に沿わせて持上げ、土壤切断刃付き側方空間保持板 20C の裏側に側方空洞 29A を作り、土壤ブロック持上げスライド板 20D の下部に下方空洞 29B を作り、土壤中にこれらが連続した L 字形状空洞 29C を構築する。

【 0040 】

この L 字形状空洞 29C に、地表面にある表面散布資材或いは配置資材 28 を資材収集投入機 (図 2 又は図 3 に於いて 21) により寄せ集めて、側方空洞 29A から投入落下させ、L 字形状空洞 29C の下部に資材を充填する。その後、土壤ブロック持上げスライド板 20D 上の土壤ブロック 27 を L 字形状空洞 29C の下部に充填された表面散布資材或いは配置資材 32 上に落として埋め戻し土 31 として空洞を埋め戻し、資材溝埋設部 30 を構築する。

【 0041 】

図 10 は、本発明の資材溝埋設機 1 による施工方法を上から見た平面図である。

本発明の資材溝埋設機 1 の土壤ブロック持上げ部 20 による施工は、逆台形に接続された土壤切断刃支柱 20B と土壤切断刃付き側方空間保持板 20C、土壤ブロック持上げスライド板 20D により対象土壤 26 を逆台形の土壤ブロック 27 に切断整形して、土壤切断刃付き側方空間保持板 20C と土壤ブロック持上げスライド板 20D の面で支えて土壤ブロック 27 を土壤切断刃支柱 20B の切断面に沿わせて持上げ、土壤切断刃付き側方空間保持板 20C の裏側に側方空洞 29A を構築する。

【 0042 】

この側方空洞 29A に、地表面にある表面散布資材或いは配置資材 28 を資材収集投入機 21 により集めて、側方空洞 29A から投入落下させ、L 字形状空洞 29C の下部に資材を充填する。

表面散布資材或いは配置資材 28 の収集範囲は、資材収集投入機幅 L と資材収集投入機接続角 θ で決まる資材収集幅 $L \cdot \cos \theta$ となり、資材収集投入機幅 L の異なる機械の接続と、資材収集投入機接続角 θ を資材収集投入機 21 の資材収集投入機可動連結部 22C の変更と資材収集投入機可動調節取付部 29 の接続の調節で任意の幅に調整できる。この資材収集幅 $L \cdot \cos \theta$ が、図 11 に示す資材溝埋設部 30 の資材溝埋設間隔 W1 や資材溝埋設間隔 W2 となる。

【 0043 】

図 11 は、本発明の資材溝埋設機により施工した圃場の土壤の断面図である。資材溝埋設部 30 は、図 10 で示した資材収集投入機幅 L と資材収集投入機接続角 θ で決まる資材収集幅 $L \cdot \cos \theta$ の調整で資材溝埋設間隔 W1 や資材溝埋設間隔 W2 を任意の異なる間隔に調整することができる。

資材溝埋設部 30 の施工深さは、資材溝埋設作業機 1 の地表面からの高さの調節で調整できる。そのためには、図 1 に示した作業機取付フレーム 10 の下部にある作業機取付フレーム高さ調整車輪 10C の取付位置を作業機取付フレーム高さ調節車輪設置高調整支柱

10

20

30

40

50

10Dで調節することにより調整できる。そのときには、図2に示した資材収集投入機21を接続する資材収集投入機取付部(図6に於いて22)の資材収集投入機上部取付部22Aから接続しているオーガ式資材収集投入機高さ調節スプリング23Bの長さ調整と、資材収集投入機高さ調整式取付部22Bと接続している資材収集投入機可動連結部22Cの接続位置の変更を行なうことで、図11に示す如く資材埋設部深さを60cm以内の任意の資材溝埋設深さh1や資材溝埋設深さh2に調整できる。

【0044】

資材溝埋設部30の高さH1、H2は、表面散布資材或いは配置資材28の量と資材収集幅(図10に於いてL・COS)により資材溝埋設部30に埋設する量を調節して調整できる。

10

【0045】

資材溝埋設部30の資材溝埋設部高さH1、H2を調節して、自由な整備水準で下層土の改良を行うことができ、既存の疎水材暗渠32の設置圃場に施工して補助暗渠として機能させることもできる。

【0046】

以下に、本発明の実施例及び比較例を示す。なお、説明の便宜のため、図面に用いた符号を用いる場合がある。

【実施例1】

【0047】

表1は、本発明の資材溝埋設機1による縦溝部の試験施工の結果を示す。

20

試験場所：北海道網走市26区の畑圃場

土壌条件：灰色台地土

使用資材：バーク堆肥 10t / 10a

【0048】

【表1】

資材溝埋設機1での施工圃場の縦溝部周辺の土壌条件

土層名	乾燥密度 (g / cm ³)	山中式 土壌硬度 (mm)	炭素含有率 (%)	塩基置換容量 (me / 100g)
縦溝部上部	0.86	8	2.4	13.7
縦溝部	0.81	4	14.4	25.6

30

【0049】

資材溝埋設機1での施工圃場の縦溝部周辺の土壌は、表3にしめした未施工時の土壌条件にくらべて、乾燥密度と山中式土壌硬度が小さく、膨軟になり、堆肥の投入により土壌の地力である炭素含量と肥料の保持力である塩基置換容量が大幅に増加し、土壌の性質が改善された。

40

【0050】

上記の資材溝埋設機1での施工圃場の縦溝部周辺の土壌断面の山中式土壌硬度の面的な分布状況を図12に示す。縦溝部の周辺で山中式土壌硬度が明らかに低下し、作物根の伸長を阻害する19mmより下回る膨軟な溝が広く形成されたことが確認できた。

【実施例2】

【0051】

表2は、本発明の資材溝埋設機1による縦溝部の試験施工の結果を示す。

試験場所：北海道北見市の北海道農業開発公社北見機械工場内の試験圃場

50

土壌条件：灰色低地土

使用資材：堆肥 5 t / 10 a

【0052】

【表2】

資材溝埋設機1での施工圃場の縦溝部周辺の土壌条件

土層名	乾燥密度 (g / cm ³)	山中式 土壌硬度 (mm)	炭素含有率 (%)	塩基置換容量 (me / 100g)
縦溝部上部	0.74	7	1.2	10.1
縦溝部	0.65	3	10.5	20.0

10

【0053】

資材溝埋設機1での施工圃場の縦溝部周辺の土壌は、実施例1と同様に、表4に示した未施工時の土壌条件にくらべて、乾燥密度と山中式土壌硬度が小さく、膨軟になり、堆肥の投入により土壌の地力である炭素含量と肥料の保持力である塩基置換容量が大幅に増加し、土壌の性質が改善された。

20

【実施例3】

【0054】

「成型性」

図13には、本発明の資材溝埋設機のオーガ式資材収集投入機21A並びにチェーン式資材収集投入機24Aによる試験施工時の資材溝埋設部の土壌断面を示す。

試験場所：北海道北見市の北海道農業開発公社北見機械工場内の試験圃場

土壌条件：灰色低地土

使用資材と使用した施工機：

(a) バーク堆肥 10 t / 10 a ・チェーン式資材収集投入機24A

(b) バーク堆肥 5 t / 10 a ・オーガ式資材収集投入機21A

(c) ホタテ貝殻粗砕物約1cm ・チェーン式資材収集投入機24A

(d) 火山灰(砂質)約2cm ・チェーン式資材収集投入機24A

30

いずれの施工試験の処理区でもおおむねL字形の縦溝状にそれぞれの資材がまとまって投入され縦溝形状を形成していた。このことから、いずれの資材収集投入機は適切に機能しており、多様な資材に対応できる。

【実施例4】

【0055】

「施工効率」

表1及び表2に示した試験圃場でのオーガ式資材収集投入機21A並びにチェーン式資材収集投入機24Aの試験施工における施工効率は、いずれも1時間当たり平均1.92~2.13kmと、これまでの効果と耐久性のない心土破碎や弾丸暗渠と同等の施工効率であった。また、通常の有材の吸水渠を施工するときに細溝を掘削するバックホー掘削やトレンチャ掘削の掘削だけの施工効率と比較しても10倍の施工効率を有していた。

40

【0056】

<比較例1>

表3は、本発明の資材溝埋設機1による縦溝部の試験施工圃場の未施工の土壌条件を示す。

試験場所：北海道網走市26区の畑圃場

土壌条件：灰色台地土

50

【 0 0 5 7 】

【表 3】

資材溝埋設機 1 による資材溝埋設部 3 0 の試験施工圃場の未施工の土壌条件

土層名	乾燥密度 ($g / c m^3$)	山中式 土壌硬度 (mm)	炭素含有率 (%)	塩基置換容量 ($me / 100 g$)
表 土	1. 1 4	2 0	4. 1	1 2. 5
下層土	1. 1 3	2 5	3. 1	7. 6

10

【 0 0 5 8 】

< 比較例 2 >

表 4 は、本発明の資材溝埋設機 1 による縦溝部の試験施工圃場の未施工の土壌条件を示す。

試験場所：北海道北見市の北海道農業開発公社北見機械工場内の試験圃場

土壌条件：灰色低地土

20

【 0 0 5 9 】

【表 4】

資材溝埋設機 1 による資材溝埋設部 3 0 の試験施工圃場の未施工の土壌条件

土層名	乾燥密度 ($g / c m^3$)	山中式 土壌硬度 (mm)	炭素含有率 (%)	塩基置換容量 ($me / 100 g$)
表 土	1. 1 4	1 5	3. 6	1 0. 6
下層土	0. 9 4	2 4	3. 5	1 3. 1

30

【 0 0 6 0 】

< 比較例 3 >

「施工効率」

通常の土層改良方法で施工するとき細溝に資材を埋設する時の施工効率は、バックホー掘削が 1 時間当たり 1 4 0 m、トレンチャ掘削が 1 時間当たり 2 4 0 m と本発明の施工機の施工効率より 1 / 1 0 以下と極めて低い施工効率である。これに比べても、本発明の施工機の施工効率は高く、緊急的な土壌改良が必要になった時にも対応が可能である。

40

【 0 0 6 1 】

以上のことから、本発明により構築された縦溝部は、適切に資材が一定の形状で埋設されたことから、従来の下層土の土壌改良に類似する施工性と改良効果が期待されることが明らかになった。

【符号の説明】

【 0 0 6 2 】

1 0 作業機取付フレーム

1 0 C 作業機取付フレーム高さ調整車輪

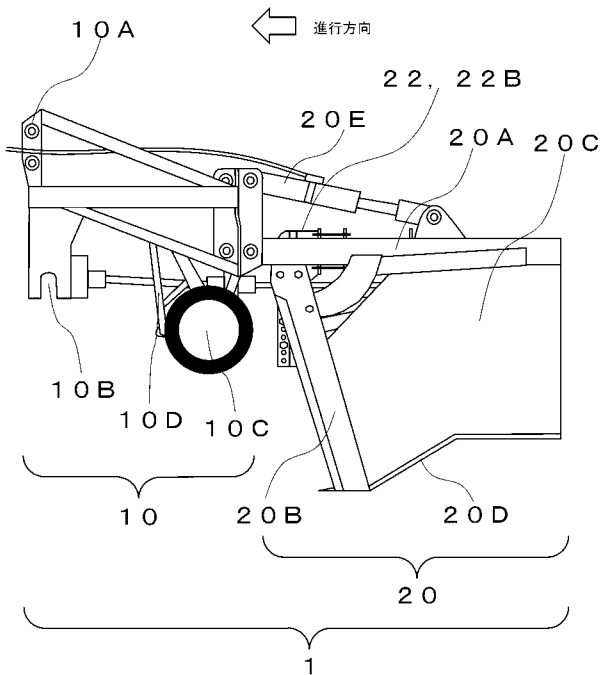
2 0 土壌ブロック持上げ部

2 0 A 土壌ブロック持上げ部フレーム

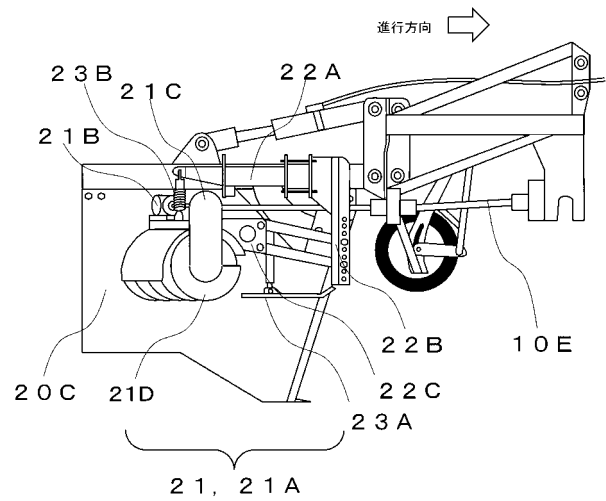
50

- 20B 土壤切断刃支柱
- 20C 土壤切断刃付き側方空間保持板
- 20D 土壤ブロック持上げスライド板
- 21 資材収集投入機
- 21A オーガ式資材収集投入機
- 23A 資材収集投入機接地高さ調節用ソリ
- 23B 資材収集投入機高さ調節スプリング
- 24A チェーン式資材収集投入機
- 26 対象土壤
- 27 土壤ブロック
- 28 配置資材
- 29A 側方空洞
- 29B 底部空洞
- 29C L形状空洞

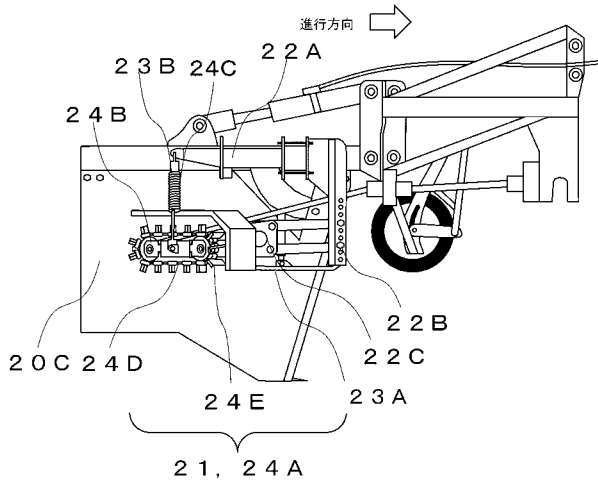
【図1】



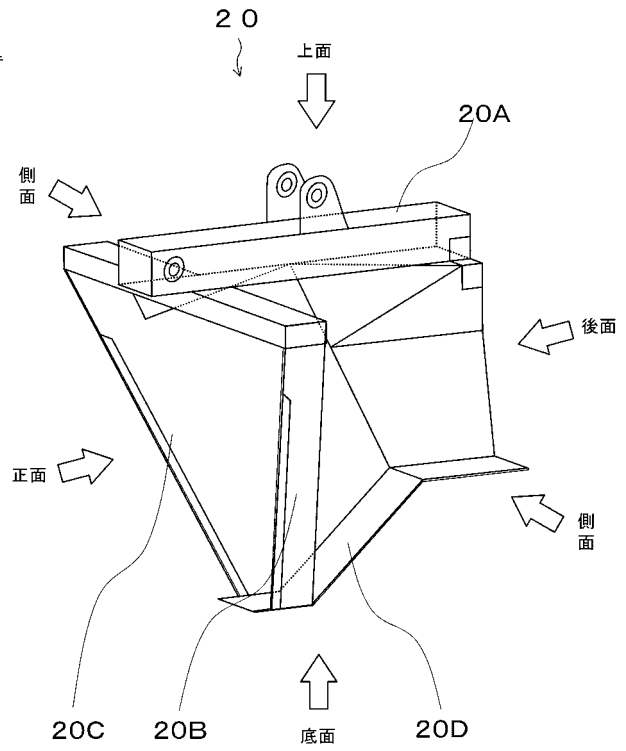
【図2】



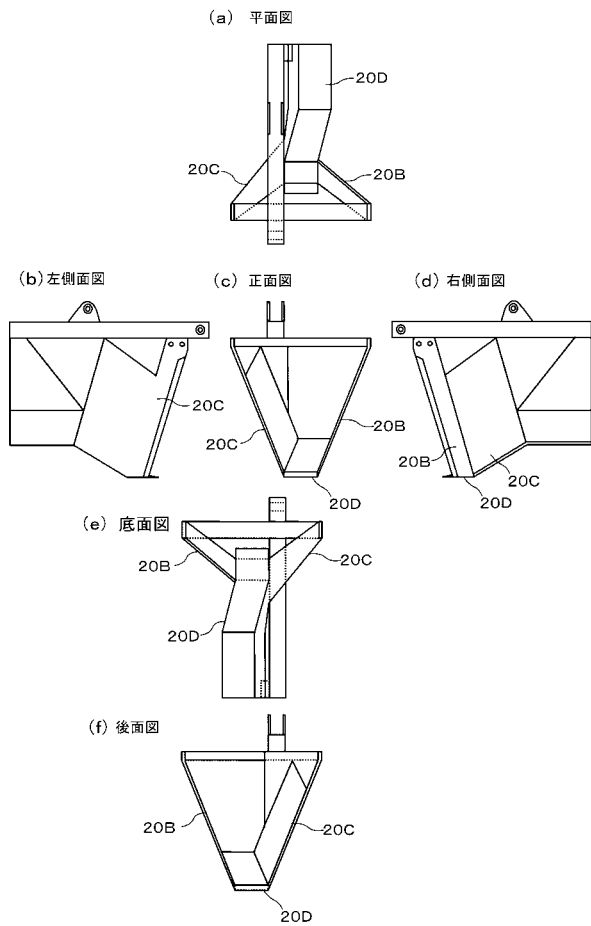
【図3】



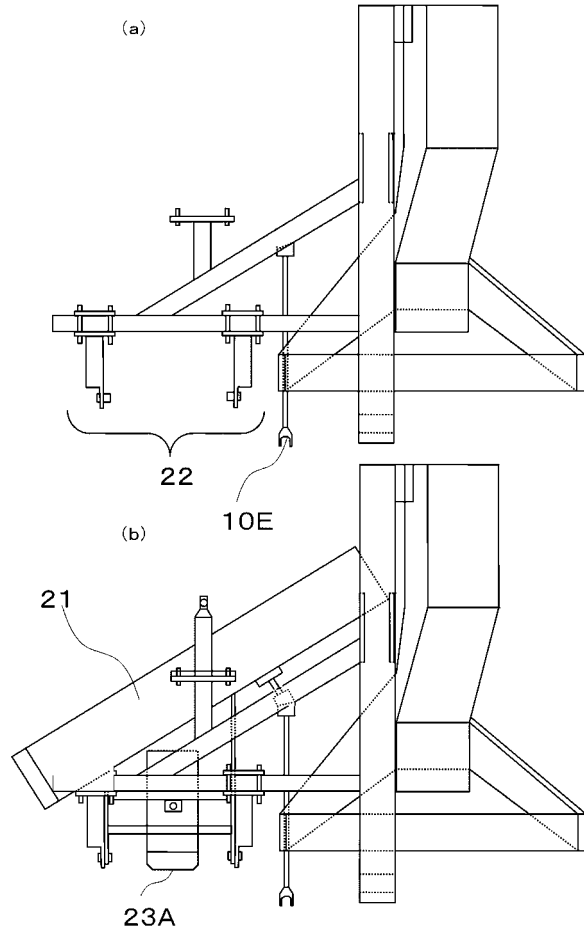
【図4】



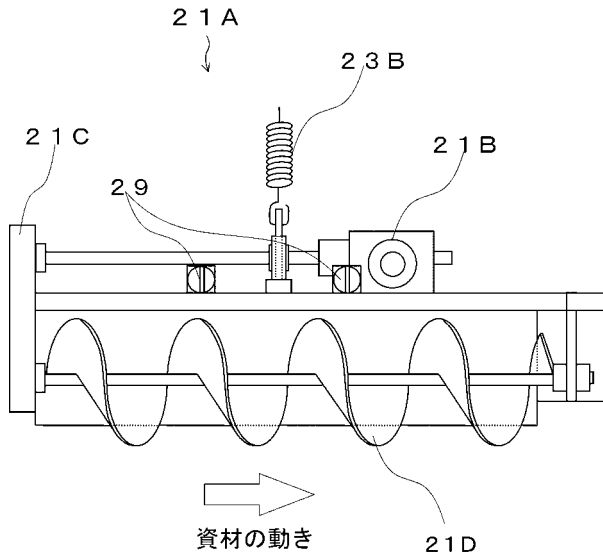
【図5】



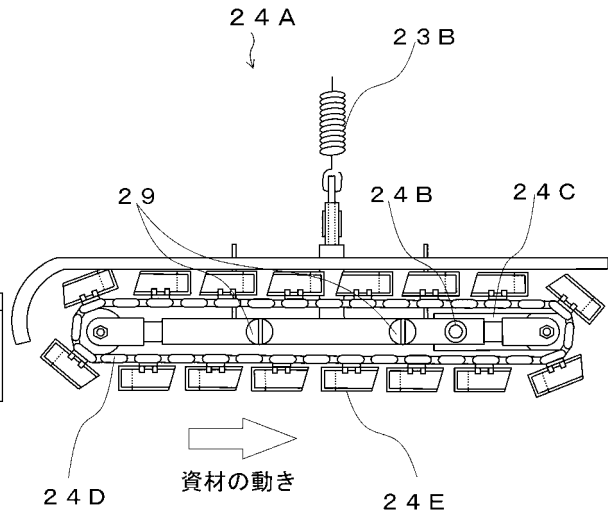
【図6】



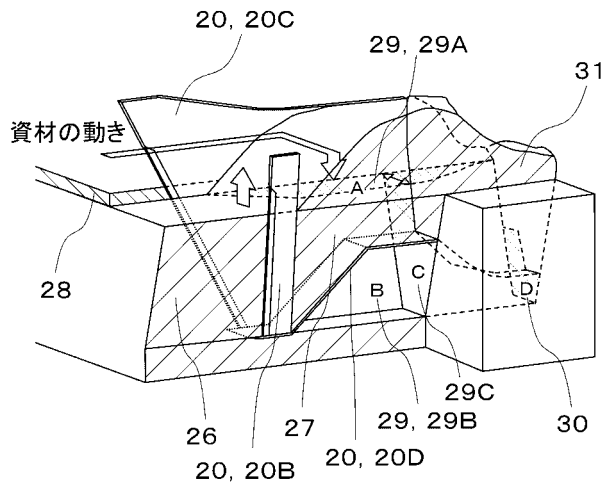
【図7】



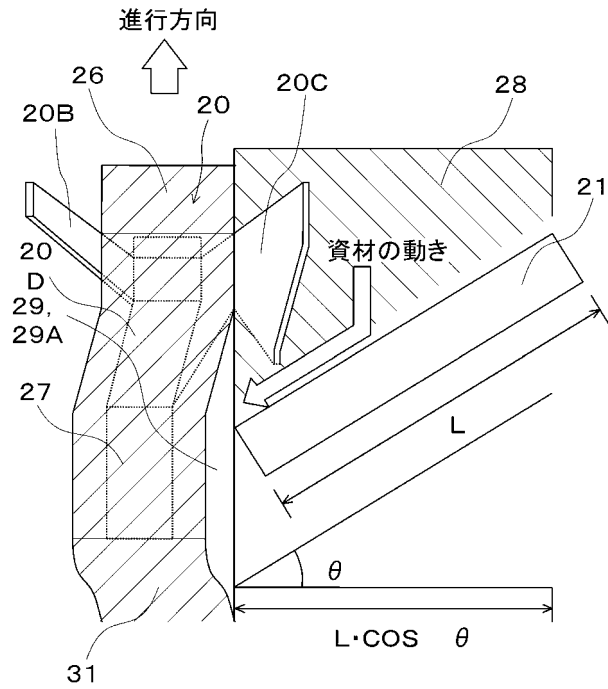
【図8】



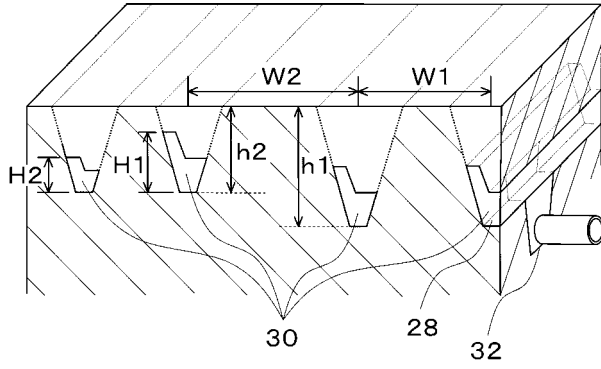
【図9】



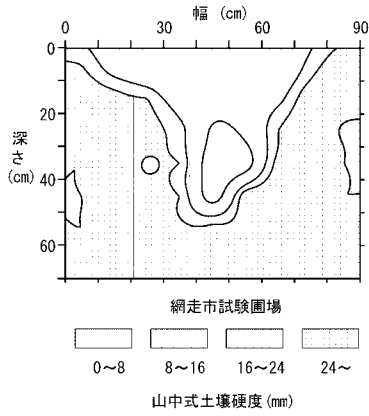
【図10】



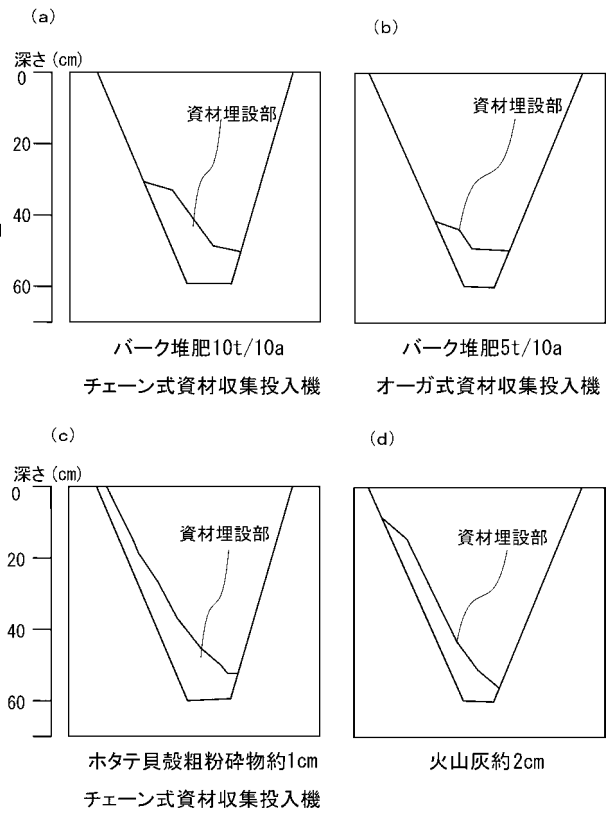
【図11】



【図12】



【図13】



フロントページの続き

(74)代理人 100146950

弁理士 南 俊宏

(72)発明者 北川 巖

茨城県つくば市観音台2丁目1-6 独立行政法人 農業・食品産業技術総合研究機構 農村工学
研究所内

(72)発明者 丸山 健次

北海道札幌市中央区北5条西6丁目1-23 財団法人 北海道農業開発公社内

(72)発明者 山中 信昭

北海道札幌市中央区北5条西6丁目1-23 財団法人 北海道農業開発公社内

(72)発明者 穴田 安治

北海道札幌市中央区北5条西6丁目1-23 財団法人 北海道農業開発公社内

審査官 石川 信也

(56)参考文献 特開2006-230417(JP,A)

特開平02-211801(JP,A)

特開2006-022586(JP,A)

(58)調査した分野(Int.Cl., DB名)

A01B 3/00-49/06