

(19) 日本国特許庁(JP)

(12) 公開特許公報(A)

(11) 特許出願公開番号

特開2013-40594
(P2013-40594A)

(43) 公開日 平成25年2月28日(2013.2.28)

(51) Int. Cl.	F I	テーマコード (参考)
FO1K 9/00 (2006.01)	FO1K 9/00 F	3G081
FO1K 7/40 (2006.01)	FO1K 9/00 A	
FO1K 25/10 (2006.01)	FO1K 7/40 Z	
	FO1K 25/10 D	

審査請求 未請求 請求項の数 3 O L (全 19 頁)

(21) 出願番号 特願2011-179525 (P2011-179525)
(22) 出願日 平成23年8月19日 (2011.8.19)

(出願人による申告)平成21、22年度、独立行政法人新エネルギー・産業技術総合開発機構、新エネルギー技術研究開発/洋上風力発電等技術研究開発(海洋エネルギー先導研究「革新的凝縮器を有する海洋温度差発電の研究開発」)委託研究、産業技術力強化法第19条の適用を受ける特許出願

(71) 出願人 504209655
国立大学法人佐賀大学
佐賀県佐賀市本庄町1番地
(74) 代理人 100099634
弁理士 平井 安雄
(72) 発明者 池上 康之
佐賀県佐賀市本庄町1番地 国立大学法人
佐賀大学内
(72) 発明者 森崎 敬史
佐賀県佐賀市本庄町1番地 国立大学法人
佐賀大学内
Fターム(参考) 3G081 BA02 BB05 BC16 BD10 DA06

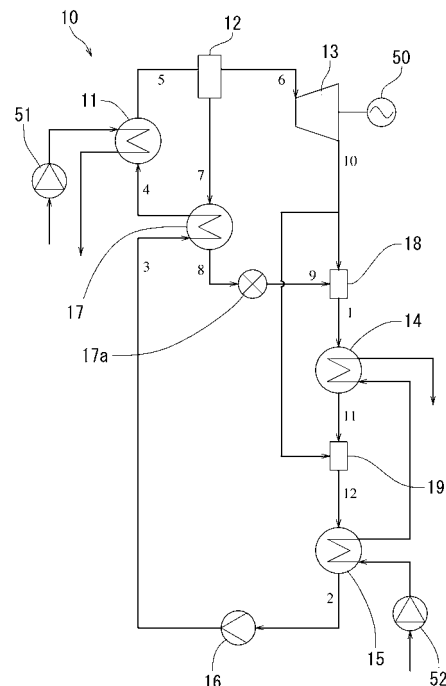
(54) 【発明の名称】 蒸気動力サイクルシステム

(57) 【要約】

【課題】 非共沸混合物である作動流体と熱源との熱交換を適切に進行させ、相変化する作動流体の温度を熱源の温度にできるだけ近付けて、システム全体の性能を高められる蒸気動力サイクルシステムを提供する。

【解決手段】 複数の凝縮器14、15を直列に接続した状態で設けると共に、膨張機を出た気相作動流体を各凝縮器14、15にそれぞれ導入して、凝縮を行わせることから、各凝縮器14、15ごとに作動流体における混合物の構成比率を変化させ、後段の凝縮器15ほど、作動流体の低沸点物質の割合を高くして、作動流体の凝縮温度を前段側の凝縮器14の場合より低くでき、作動流体の各凝縮器出口温度を順次下げて、作動流体の温度を可能な限り低温流体温度に近付けられ、熱源の温度差を効率よく利用して確実にサイクル熱効率を向上させられる。

【選択図】 図1



【特許請求の範囲】**【請求項 1】**

非共沸混合物である作動流体を所定の高温流体と熱交換させ、前記作動流体の少なくとも一部を蒸発させる蒸発器と、前記蒸発器で得られた高温の作動流体を気相分と液相分とに分離する気液分離器と、前記作動流体のうち気相分を導入されて流体の保有する熱エネルギーを動力に変換する膨張機と、当該膨張機を出た気相の作動流体を前記気液分離器を出た液相の作動流体と共に所定の低温流体と熱交換させ、気相分を凝縮させる凝縮器と、当該凝縮器を出た作動流体を前記蒸発器へ向けて圧送するポンプとを少なくとも有する、蒸気動力サイクルシステムにおいて、

前記凝縮器が、複数配設されると共に、各々の凝縮器における作動流体側の流路を直列に接続され、且つ、各々の凝縮器における低温流体側の流路を直列に接続され、作動流体が複数の凝縮器を通過する順序とは逆順で低温流体が各凝縮器を通過する流路設定とされ

10

てなり、
前記膨張機を出た気相作動流体の一部を、膨張機出口に通じる作動流体流路から取出し、各凝縮器間で、前段の凝縮器を出た各段階の作動流体とそれぞれ合流させ、各凝縮器で気相作動流体を凝縮させることを

特徴とする蒸気動力サイクルシステム。

【請求項 2】

前記請求項 1 に記載の蒸気動力サイクルシステムにおいて、

前記蒸発器が、複数配設されると共に、各々の蒸発器における作動流体側の流路を直列に接続され、且つ、各々の蒸発器における高温流体側の流路を直列に接続され、作動流体が複数の蒸発器を通過する順序とは逆順で高温流体が各蒸発器を通過する流路設定とされ

20

てなり、
前記気液分離器で気相の作動流体と分離された液相の作動流体の一部を、気液分離器の出口に通じる液相作動流体流路から取出し、各蒸発器間で、前段の蒸発器を出た各段階の作動流体とそれぞれ合流させ、混合状態の作動流体を各蒸発器で昇温させることを

特徴とする蒸気動力サイクルシステム。

【請求項 3】

非共沸混合物である作動流体を所定の高温流体と熱交換させ、前記作動流体の少なくとも一部を蒸発させる蒸発器と、前記蒸発器で得られた高温の作動流体を気相分と液相分とに分離する気液分離器と、前記作動流体のうち気相分を導入されて流体の保有する熱エネルギーを動力に変換する膨張機と、当該膨張機を出た気相の作動流体を前記気液分離器を出た液相の作動流体と共に所定の低温流体と熱交換させ、気相分を凝縮させる凝縮器と、当該凝縮器を出た作動流体を前記蒸発器へ向けて圧送するポンプとを少なくとも有する、蒸気動力サイクルシステムにおいて、

30

前記蒸発器が、複数配設されると共に、各々の蒸発器における作動流体側の流路を直列に接続され、且つ、各々の蒸発器における高温流体側の流路を直列に接続され、作動流体が複数の蒸発器を通過する順序とは逆順で高温流体が各蒸発器を通過する流路設定とされ

てなり、
前記気液分離器で気相の作動流体と分離された液相の作動流体の一部を、気液分離器の出口に通じる液相作動流体流路から取出し、各蒸発器間で、前段の蒸発器を出た各段階の作動流体とそれぞれ合流させ、混合状態の作動流体を各蒸発器で昇温させることを

40

特徴とする蒸気動力サイクルシステム。

【発明の詳細な説明】**【技術分野】****【0001】**

本発明は、複数物質の非共沸混合物である作動流体を加熱、冷却させつつ循環させ、相変化を繰返す作動流体に仕事を行わせて動力を得る蒸気動力サイクルシステムに関する。

【背景技術】**【0002】**

50

作動流体を加熱、冷却させつつ循環させ、相変化を繰り返す作動流体に仕事を行わせて動力を得る蒸気動力サイクルとしては、蒸発器、膨張機（タービン）、凝縮器及びポンプを有し、水等の純物質を作動流体として用いる基本的なランキンサイクルが知られている。

【0003】

ただし、発電装置等として蒸気動力サイクルを利用するにあたり、特に海洋温度差発電装置や廃熱発電装置、温泉水利用発電装置への適用など、蒸気動力サイクルにおける高温熱源と低温熱源のいずれの温度も水の沸点より低く、また熱源間の温度差が小さくなるような場合には、作動流体を適切に相変化させて有効に熱を動力に変換できるようにするため、水を作動流体として用いるランキンサイクルに代えて、水とアンモニア等の水より沸点の低い物質との混合物、又は水より沸点の低い複数種類の物質の混合物、すなわち、水の沸点より低い温度帯で相変化する非共沸混合物、を作動流体として用いる、いわゆるカリナサイクル等の蒸気動力サイクルが従来から提案されている。このような従来の蒸気動力サイクルの例としては、特開昭57-200607号公報や特開平7-91361号公報に記載されるものがある。

10

【先行技術文献】

【特許文献】

【0004】

【特許文献1】特開昭57-200607号公報

【特許文献2】特開平7-91361号公報

【発明の概要】

20

【発明が解決しようとする課題】

【0005】

従来の蒸気動力サイクルは前記各特許文献に示されるような構成となっており、こうした蒸気動力サイクルで用いられる非共沸混合物の作動流体は、相変化（蒸発、凝縮）の際にその温度が変化するという特性を有している。

【0006】

作動流体に純物質を用いるランキンサイクルの場合、相変化の際の作動流体の温度変化は一定であるため、熱交換器（蒸発器や凝縮器など）における熱交換で、熱源となる流体の温度に作動流体の温度を近づけることには限界があり、熱源となる流体の熱交換器出口温度近くに作動流体の出口温度を到達させる程度にとどまる。

30

【0007】

これに対し、前記各特許文献に示される非共沸混合物の作動流体を用いた蒸気動力サイクルでは、相変化の際に作動流体の温度が変化することにより、熱交換器での作動流体の蒸発や凝縮において、流体同士の相変化を伴わない向流熱交換のような、熱源となる流体側の温度変化に所定の温度差で対向する作動流体の温度変化を生じさせることが見込め（図7参照）、相変化の際の温度が一定である純物質の作動流体を用いるランキンサイクルに比べて、熱源となる流体と作動流体との温度差を小さくでき、例えば凝縮の場合で作動流体の熱交換器出口温度が低温熱源となる流体の熱交換器出口温度を下回るような、作動流体の温度変化を実現し、熱交換器における不可逆損失を低減させて、システム全体のサイクル熱効率を高められる可能性を有している。

40

【0008】

しかしながら、従来の非共沸混合物の作動流体を用いた蒸気動力サイクルの現実の稼働においては、凝縮器で作動流体の出口温度が低温熱源となる流体の出口温度に近づくものの、これを下回る温度には達していない。このため、凝縮器で作動流体の出口温度が低温熱源となる流体の出口温度を下回るような熱交換が実現できていることを前提とした性能評価が行われてきた、こうした従来の蒸気動力サイクルにおいては、評価に見合った性能を得られておらず、このように性能が当初の想定より低い点が、設備コスト等様々な面に影響を及ぼすという課題を有していた。

【0009】

こうした従来の蒸気動力サイクルにおいて、凝縮器で作動流体の出口温度を低温熱源と

50

なる流体の出口温度に対し十分に下げられない原因としては、非共沸混合物である作動流体が、実際には純物質に近い温度変化を生じていることが考えられる。

【0010】

すなわち、非共沸混合物、例えば、アンモニアと水の混合物である作動流体のうち、膨張機を出た気相作動流体では低沸点の物質、すなわちアンモニアの濃度が極めて高くなっており、作動流体が凝縮器伝熱面で凝縮する際、気相の作動流体中の、凝縮しやすい沸点の高い成分がまず凝縮し、やがて作動流体はほぼ純物質に近い特性を示すようになることで、低温熱源の温度変化に対し、作動流体の温度変化は、凝縮初めの部分で急激に変化し、その後ほぼ等温を維持するような変化特性（図8参照）となることが考えられる。

【0011】

こうして実際の凝縮器での熱交換において、凝縮する作動流体の温度がほぼ等温を維持するような状況では、凝縮器内での作動流体温度は、純物質を作動流体とした場合のように、低温熱源温度より高い状態にとどまり、作動流体の凝縮器出口温度が低温熱源となる低温流体の凝縮器出口温度を下回るような、効率的な熱交換は行われない。

【0012】

このように、従来の蒸気動力サイクルにおいては、作動流体に非共沸混合物を用いても、十分なサイクル効率の向上には至っておらず、凝縮器等熱交換器の性能が相対的に悪化することで、熱交換器の大規模化など処理能力向上を図る必要が生じ、結果として熱交換器のコスト増大を招き、こうした熱交換器のコスト面がシステム全体の経済性を悪化させてしまうという課題を有していた。

【0013】

本発明は前記課題を解消するためになされたもので、非共沸混合物を作動流体として用いる場合に、作動流体と熱源との熱交換を適切に進行させ、相変化する作動流体の温度を熱源の温度にできるだけ近付けて、システム全体の性能を高められる蒸気動力サイクルシステムを提供することを目的とする。

【課題を解決するための手段】

【0014】

本発明に係る蒸気動力サイクルシステムは、非共沸混合物である作動流体を所定の高温流体と熱交換させ、前記作動流体の少なくとも一部を蒸発させる蒸発器と、前記蒸発器で得られた高温の作動流体を気相分と液相分とに分離する気液分離器と、前記作動流体のうち気相分を導入されて流体の保有する熱エネルギーを動力に変換する膨張機と、当該膨張機を出た気相の作動流体を前記気液分離器を出た液相の作動流体と共に所定の低温流体と熱交換させ、気相分を凝縮させる凝縮器と、当該凝縮器を出た作動流体を前記蒸発器へ向けて圧送するポンプとを少なくとも有する、蒸気動力サイクルシステムにおいて、前記凝縮器が、複数配設されると共に、各々の凝縮器における作動流体側の流路を直列に接続され、且つ、各々の凝縮器における低温流体側の流路を直列に接続され、作動流体が複数の凝縮器を通過する順序とは逆順で低温流体が各凝縮器を通過する流路設定とされてなり、前記膨張機を出た気相作動流体の一部を、膨張機出口に通じる作動流体流路から取出し、各凝縮器間で、前段の凝縮器を出た各段階の作動流体とそれぞれ合流させ、各凝縮器で気相作動流体を凝縮させるものである。

【0015】

このように本発明においては、作動流体と低温熱源としての低温流体とを熱交換させる複数の凝縮器を直列に接続した状態で設けると共に、膨張機を出た気相作動流体を各凝縮器にそれぞれ導入して、凝縮を行わせることにより、混合物のうち低沸点物質の割合が高くなっている気相作動流体を、液相作動流体と合流させて各凝縮器に導入するのに伴って、各凝縮器ごとに作動流体における混合物の構成比率を変化させることとなり、後段の凝縮器ほど、作動流体の低沸点物質の割合を高くして、作動流体の凝縮温度を前段側の凝縮器の場合より低くすることができ、作動流体の温度を各凝縮器ごとに異なる低温流体の温度にそれぞれ接近させ、作動流体の各凝縮器出口温度を順次下げて、作動流体の温度を可能な限り低温流体温度に近付けられ、熱源の温度差を効率よく利用して確実にサイクル熱

10

20

30

40

50

効率を向上させ、システムの性能を高められる。

【0016】

また、本発明に係る蒸気動力サイクルシステムは必要に応じて、前記蒸発器が、複数配設されると共に、各々の蒸発器における作動流体側の流路を直列に接続され、且つ、各々の蒸発器における高温流体側の流路を直列に接続され、作動流体が複数の蒸発器を通過する順序とは逆順で高温流体が各蒸発器を通過する流路設定とされてなり、前記気液分離器で気相の作動流体と分離された液相の作動流体の一部を、気液分離器の出口に通じる液相作動流体流路から取出し、各蒸発器間で、前段の蒸発器を出た各段階の作動流体とそれぞれ合流させ、混合状態の作動流体を各蒸発器で昇温させるものである。

【0017】

このように本発明においては、作動流体と高温熱源としての高温流体とを熱交換させる複数の蒸発器を直列に接続した状態で設けると共に、気液分離器で気相の作動流体と分離した後の液相の作動流体を、各蒸発器間を流通する作動流体にそれぞれ合流させることにより、混合物のうち高沸点物質の割合が高くなっている液相作動流体を、前段の蒸発器を出た作動流体と合流させて後段の蒸発器に導入するのに伴って、各蒸発器ごとに作動流体における混合物の構成比率を変化させることとなり、後段の蒸発器ほど、作動流体の高沸点物質の割合を高くして、作動流体の蒸発温度を前段側の蒸発器の場合より高くすることができ、作動流体の温度を各蒸発器ごとに異なる高温流体の温度にそれぞれ接近させ、作動流体の各蒸発器出口温度を順次高めて、作動流体の温度を可能な限り高温流体温度に近づけられ、サイクル熱効率のさらなる向上が図れる。

【図面の簡単な説明】

【0018】

【図1】本発明の第1の実施形態に係る蒸気動力サイクルシステムの概略系統図である。

【図2】本発明の第1の実施形態に係る他の蒸気動力サイクルシステムの概略系統図である。

【図3】本発明の第2の実施形態に係る蒸気動力サイクルシステムの概略系統図である。

【図4】本発明の他の実施形態に係る蒸気動力サイクルシステムの概略系統図である。

【図5】本発明の実施例の蒸気動力サイクルシステムに対する比較例1となるカーナサイクルのシステムの概略系統図である。

【図6】本発明の実施例の蒸気動力サイクルシステムに対する比較例2となるウエハラサイクルのシステムの概略系統図である。

【図7】従来の蒸気動力サイクルにおける熱交換器内の理論的温度変化状態説明図である。

【図8】従来の蒸気動力サイクルにおける凝縮器内の温度変化概念図である。

【発明を実施するための形態】

【0019】

(本発明の第1の実施形態)

以下、本発明の第1の実施形態を図1に基づいて説明する。本実施形態では、海洋温度差発電装置に適用した例について説明する。

前記図1において本実施形態に係る蒸気動力サイクルシステム10は、アンモニア及び水からなる作動流体と前記高温流体としての温海水とを熱交換させ、作動流体を昇温させてその一部を蒸発させる蒸発器11と、この蒸発器11を出た作動流体を気相分と液相分とに分離する気液分離器12と、気液分離器12で分離後の気相の作動流体を導入されて動作し、作動流体の保有する熱エネルギーを動力に変換する前記膨張機としてのタービン13と、このタービン13を出た気相の作動流体を前記低温流体としての冷たい深層海水等と熱交換させることで凝縮させて液相とする第一及び第二の各凝縮器14、15と、凝縮器14、15から取出された作動流体を蒸発器11に送込むポンプ16と、気液分離器12で分離後の液相の作動流体を、ポンプ16を出て蒸発器11に向う作動流体と熱交換させる再生器17と、気液分離器12を出て再生器17を経由した液相作動流体とタービン13を出た作動流体とを合流させる第一及び第二の各混合器18、19とを備える構成

10

20

30

40

50

である。

【0020】

このうち、タービン13及びポンプ16については、一般的な蒸気動力サイクルで用いられるのと同様の公知の装置であり、説明を省略する。

これら蒸気動力サイクルシステム10と、タービン13により駆動される発電機50とで、温度差発電装置が構成される。前記発電機50は、公知のタービンを駆動源とする発電に用いられるのと同様のものであり、詳細な説明を省略する。

【0021】

前記蒸発器11は、内部に液相の作動流体と高温熱源としての高温流体とを流通させ、これら作動流体と高温流体との間で熱交換を行わせる熱交換器として公知の構成であり、
10
詳細な説明を省略する。この蒸発器11の作動流体入口側には、再生器17と連通する流路が接続され、再生器17での熱交換により加熱された作動流体が蒸発器11に流入する。また、作動流体出口側には気液分離器12と連通する流路が接続されており、蒸発器11での熱交換により加熱された作動流体は気液分離器12へ導入される。

【0022】

前記気液分離器12は、蒸発器11での熱交換により高温且つ気液二相状態となった作動流体を、気相分と液相分とに分ける公知の装置であり、詳細な説明を省略する。作動流体は、この気液分離器12内で気相分と液相分とに分れ、タービン13入口側と連通する流路を通じて気相の作動流体がタービン13へ向う一方、再生器17と連通する流路を通じて、液相の作動流体が再生器17へ向うこととなる。
20

【0023】

前記第一の混合器18は、タービン13の出口、第一の凝縮器14入口、及び再生器17の出口と連通し、タービン13を出た気相の作動流体と、再生器17を出た液相の作動流体とを同時に流入させて混合状態とし、場合によっては、気相の作動流体の一部を液相の作動流体に吸収させるものである。液相の作動流体と、気相のままの作動流体は、この第一の混合器18からそのまま気液二相状態で第一の凝縮器14に向う仕組みである。

【0024】

前記第二の混合器19は、タービン13の出口、及び第一の凝縮器14出口、及び第二の凝縮器15入口と連通し、タービン13を出た気相の作動流体と、第一の凝縮器14を出た液相の作動流体とを同時に流入させて混合状態とし、場合によっては、気相の作動流体の一部を液相の作動流体に吸収させるものである。液相の作動流体と、気相のままの作動流体は、この第二の混合器19からそのまま気液二相状態で第二の凝縮器15に向う仕組みである。
30

【0025】

前記凝縮器14、15は、第一の凝縮器14と第二の凝縮器15の二つからなり、このうち第一の凝縮器14は、第一の混合器18と連通し、気液二相状態となっている作動流体を流入させる一方、低温熱源としての低温流体も流通させて、これら作動流体と低温流体との熱交換を行わせるものである。

【0026】

また、第二の凝縮器15は、第二の混合器19を出た気液二相状態の作動流体を流入させる一方で、低温熱源としての所定の低温流体も流通させて、これら作動流体と低温流体との熱交換を行わせるものである。
40

これら第一の凝縮器14及び第二の凝縮器15の構成自体は、作動流体と低温流体とを熱交換させる公知の熱交換器であり、詳細な説明を省略する。

【0027】

第一の凝縮器14は、第一の混合器18を出た気相及び液相の作動流体を同時に前記低温流体と熱交換させることで、液相の作動流体を冷却すると共に、気相の作動流体を凝縮させる仕組みとなっている。

【0028】

第二の凝縮器15は、第二の混合器19を出た気相及び液相の作動流体を同時に前記低
50

温流体と熱交換させることで、液相の作動流体を冷却すると共に、気相の作動流体を凝縮させる仕組みとなっている。

【0029】

これら凝縮器14、15は、低温熱源となる低温流体をそれぞれ共通に所定の順序で利用するように組合わされる。すなわち、低温流体について、第二の凝縮器15を経てから第一の凝縮器14へ向う順となるように、凝縮器14、15における低温流体の流路同士が直列に接続される。

第二の凝縮器15の後段側には、気相の作動流体の凝縮された分も加わった全て液相の作動流体を、凝縮器15から再生器17及び蒸発器11側へ向けて送出すポンプ16が配設される。

10

【0030】

前記再生器17は、第二の凝縮器15からポンプ16を経て蒸発器11に流入する前の低い温度の作動流体と、気液分離器12で気相の作動流体と分離された直後の高温液相の作動流体とを熱交換させる熱交換器であり、前記蒸発器11や凝縮器14、15と同様の公知の熱交換器構造とされてなり、詳細な説明は省略する。

【0031】

この再生器17では、ポンプ16側から導入され、他方の気液分離器12を出た高温液相作動流体との熱交換で加熱された作動流体が、蒸発器11入口側へ向う一方、気液分離器12側から導入された作動流体は、再生器17を出た後、第一の混合器18へ向うこととなる。

20

【0032】

この再生器17から第一の混合器18へ向う液相作動流体の流路の途中には、減圧装置17aが配設されており、再生器17を出た液相の作動流体が、減圧装置17aを經由して圧力を低下させた後、第一の混合器18内へ導入される仕組みである。なお、必要に応じて、蒸気動力サイクルシステム10をなす前記各装置の間に、作動流体を加圧し送出する補助用のポンプを設置する構成とすることもできる。

【0033】

次に、本実施形態に係る蒸気動力サイクルシステムの動作状態について説明する。前提として、高温流体としての温海水を蒸発器11に、また、低温流体としての冷海水を凝縮器14、15に、それぞれ熱交換を行うのに十分な流量で継続的に導入しているものとする。

30

【0034】

蒸発器11では、高温流体として外部のポンプ51で加圧されつつ導入される温海水と、作動流体とを熱交換させる。この熱交換で加熱された作動流体は、昇温に伴いその一部、すなわち主に低沸点のアンモニアが蒸発することで気液二相状態となる。この高温で且つ気液二相状態の作動流体が、蒸発器11から気液分離器12に達する。

【0035】

気液分離器12内で高温の作動流体は気相分と液相分に分れ、気液分離器12を出た高温気相の作動流体はタービン13へ向う流路を進み、また、高温液相の作動流体は気液分離器12から再生器17へ向う流路を進む。再生器17を経た後、液相の作動流体は減圧装置17aを經由して、第一の混合器18に導入されることとなる。

40

【0036】

気液分離器12を出た高温気相の作動流体は、低沸点のアンモニアを主成分(約99%)とするものとなっており、この気相の作動流体がタービン13に達してこれを作動させることとなる。このタービン13により発電機50が駆動され、熱エネルギーが使用可能な動力、さらに電力に変換される。こうしてタービン13で膨張して仕事を行った気相作動流体は、圧力及び温度を低減させた状態となる。

そして、タービン13を出た気相の作動流体は、タービン出口の後段側で二つに分岐された流路をそれぞれ進んで、一部が第一の混合器18に導入され、残りが第二の混合器19に導入される。

50

【 0 0 3 7 】

一方、気液分離器 1 2 を出た高温液相の作動流体は、再生器 1 7 に導入される。再生器 1 7 では、この気液分離器 1 2 から導入された高温液相の作動流体と、ポンプ 1 6 から蒸発器 1 1 に向う液相の作動流体とを熱交換させ、高温側の作動流体の保有する熱を回収して蒸発器 1 1 に向う作動流体を昇温させる。そして、この再生器 1 7 での熱交換で冷却された気液分離器 1 2 からの液相作動流体は、再生器 1 7 を出た後、減圧装置 1 7 a を経て第一の混合器 1 8 に導入される。

【 0 0 3 8 】

第一の混合器 1 8 では、タービン 1 3 から導入された気相の作動流体が、再生器 1 7 から減圧装置 1 7 a を経て導入された液相の作動流体と接触して混合し、場合によっては一部の気相の作動流体が液相の作動流体に吸収されて液相に変化する。そして、気相のままの作動流体は、液相の作動流体と共に第一の凝縮器 1 4 へ向い、作動流体は気液二相状態で凝縮器 1 4 に導入されることとなる。

10

【 0 0 3 9 】

第一の凝縮器 1 4 では、第一の混合器 1 8 から導入された気液二相状態の作動流体が、いったん第二の凝縮器 1 5 を通過してから導入された低温流体としての冷海水と熱交換し、作動流体全体が冷却される中、気相の作動流体が熱交換による冷却に伴い凝縮して液相となる。こうしてほとんど液相となった作動流体は、第一の凝縮器 1 4 から外部に排出され、第二の混合器 1 9 に達する。

この凝縮の際、気相の作動流体のうち、沸点の高い成分がはじめに凝縮して作動流体温度は急激に変化し、その後等温変化に近い状態に移行して、作動流体温度は、この第一の凝縮器 1 4 における低温流体の出口温度に近い温度となる。

20

【 0 0 4 0 】

第二の混合器 1 9 には、タービン 1 3 を出た気相作動流体の一部が導入されており、この高温気相の作動流体が、第一の凝縮器 1 4 から導入された液相の作動流体と接触して混合し、場合によっては一部の気相作動流体が液相の作動流体に吸収されて液相に変化する。

そして、気相のままの作動流体は、液相の作動流体と共に第二の凝縮器 1 5 へ向い、作動流体は気液二相状態で凝縮器 1 5 に導入されることとなる。

【 0 0 4 1 】

こうして、第二の混合器 1 9 で、タービン 1 3 を出たアンモニア濃度の高い気相作動流体の一部を、第一の凝縮器 1 4 から導入された液相の作動流体と合流させていることで、第二の凝縮器 1 5 に導入される作動流体のアンモニア濃度は、第一の凝縮器 1 4 における作動流体のそれより高い状態となる。

30

【 0 0 4 2 】

第二の凝縮器 1 5 では、第二の混合器 1 9 から導入された気液二相状態の作動流体が、低温流体として別途導入された温度の低い冷海水と熱交換し、作動流体全体が冷却される中、気相の作動流体が熱交換による冷却に伴い凝縮して液相に変化することとなる。

【 0 0 4 3 】

この凝縮の際、気相の作動流体のうち、沸点の高い成分がはじめに凝縮して作動流体温度は急激に変化し、その後等温変化に近い状態に移行して、低温流体の凝縮器出口温度に近い温度となるものの、この第二の凝縮器 1 5 における作動流体のアンモニア濃度は、第一の凝縮器 1 4 内での作動流体より高くなっており、第二の凝縮器 1 5 での作動流体の凝縮温度は、第一の凝縮器 1 4 での作動流体の凝縮温度より低くなる。こうして、二つの凝縮器 1 4、1 5 を通過させることで、作動流体温度を十分に低下させて、低温流体の温度に近付けることができる。

40

【 0 0 4 4 】

こうしてほとんど液相となった作動流体は、第二の凝縮器 1 5 を出た後、ポンプ 1 6 を経由して加圧された上で、再生器 1 7 へ向け進むこととなる。この後、作動流体は再生器 1 7 に導入され、再生器 1 7 で前記気液分離器 1 2 で分離された後の液相の作動流体と熱

50

交換して昇温した後、再生器 17 を出て蒸発器 11 内に戻り、前記同様に蒸発器 11 での熱交換以降の各過程を繰返すこととなる。

【0045】

第二の凝縮器 15 と第一の凝縮器 14 での各熱交換に連続使用された低温流体としての海水は、作動流体からの熱を受けて所定温度まで昇温している。この海水は、凝縮器 14 を出た後、システム外部の海中等へ排出される。同様に、蒸発器 11 での作動流体との熱交換に伴い、温度が下がった高温流体としての海水も、蒸発器 11 を出た後、システム外部の海中等へ排出される。

一方、ポンプ 51、52 の動作に伴い、新たな海水が蒸発器 11 や凝縮器 14、15 での熱交換に供されることとなり、上記の各過程がシステムの使用の間、すなわち、蒸気動力サイクルシステム 10 でサイクル動作を継続する間、繰返される。

【0046】

なお、高温流体や低温流体が極めて大量に存在する海水であるため、熱交換後の海水がシステム外部の海中に拡散した後の、海水全体に対する熱交換後の海水の保有する熱の影響、すなわち、拡散後の海水全体の温度変化はほとんど無視でき、熱交換継続に伴い蒸発器 11 や凝縮器 14、15 に順次新規に導入される海水には温度変化は生じておらず、熱交換開始当初と同じ温度条件で継続して熱交換が行えると見なせる。

【0047】

このように、本実施形態に係る蒸気動力サイクルシステムにおいては、作動流体と低温流体とを熱交換させる複数の凝縮器 14、15 を直列に接続した状態で設けると共に、タービン 13 を出た気相作動流体を各凝縮器 14、15 にそれぞれ導入して、凝縮を行わせることから、混合物のうち低沸点物質の割合が高くなっている気相作動流体を、液相作動流体と合流させて各凝縮器 14、15 に導入するのに伴って、各凝縮器 14、15 ごとに作動流体における混合物の構成比率を変化させることとなり、後段側の第二の凝縮器 15 で、作動流体の低沸点物質の割合を高くして、作動流体の凝縮温度を前段側の第一の凝縮器 14 の場合より低くすることができ、作動流体の温度を各凝縮器 14、15 ごとに異なる低温流体の温度にそれぞれ接近させ、作動流体の各凝縮器出口温度を順次下げて、作動流体の温度を可能な限り低温流体温度に近付けられ、熱源の温度差を効率よく利用して確実にサイクル熱効率を向上させ、システムの性能を高められる。

【0048】

なお、前記実施形態に係る蒸気動力サイクルシステムにおいては、二つの凝縮器 14、15 を直列に接続し、作動流体や低温流体を共通に用いる二段構成としているが、これに限らず、三段、四段など他の複数段構成とすることもできる。その場合も、前記実施形態と同様、タービン 13 を出た気相作動流体の一部を、タービン出口に通じる作動流体流路から取出し、各凝縮器間で、前段の凝縮器を出た各段階の作動流体とそれぞれ合流させるようにして、各凝縮器で気相作動流体を凝縮させることとなる。凝縮器の段数を増やした場合、結果として、最終段の凝縮器を通過して温度低下した作動流体の温度を、全ての凝縮器での作動流体との熱交換を終えて最大限に昇温した低温流体の温度より低くする状態が実現できるなど、複数の凝縮器で作動流体の温度を下げて可能な限り低温流体温度に近付けられ、サイクル熱効率の一層の向上に繋げられる。

【0049】

また、前記実施形態に係る蒸気動力サイクルシステムにおいては、気液分離器 22 で気相分と分離した液相作動流体を、タービン 13 を出た気相作動流体と混合器 18 において合流させる、いわゆるカーナサイクルを基本に、凝縮器 14、15 を二つ設けると共に、各凝縮器 14、15 間を流れる作動流体にタービン 13 を出た気相作動流体の一部をそれぞれ合流させる仕組みを組合わせたサイクル構成としているが、これに限らず、凝縮器を複数設け、各凝縮器間を流れる作動流体に膨張機を出た気相作動流体の一部をそれぞれ合流させる構造であれば、非共沸混合物を作動流体として用いる他の蒸気動力サイクルにも適用でき、例えば、図 2 に示すように、二つのタービン 13 a、13 b の中間で抽気した気相作動流体を、凝縮器 15 を経た液相作動流体と加熱器 40 で熱交換させる構成の、

10

20

30

40

50

いわゆるウエハラサイクルを基本としたサイクル構成とすることもでき、前記実施形態同様、複数の凝縮器 14、15 で作動流体の温度を下げて可能な限り低温流体温度に近付けられ、サイクル熱効率の向上が図れる。

【0050】

(本発明の第2の実施形態)

本発明の第2の実施形態を図3に基づいて説明する。

前記図3において本実施形態に係る蒸気動力サイクルシステム20は、前記第1の実施形態同様、気液分離器22と、タービン23と、凝縮器24、25と、ポンプ26と、再生器27と、混合器28、29とを備える一方、異なる点として、二つの蒸発器21a、21bを配設し、気液分離器22で分離された液相の作動流体の一部を、作動流体を流通させる順序が後となる第二の蒸発器21bに向う作動流体と合流させ、第二の蒸発器21bに導入する構成を有するものである。

10

【0051】

この本実施形態の蒸気動力サイクルシステム20と、タービン23により駆動される発電機50とで、前記第1の実施形態同様、温度差発電装置を構成することとなる。なお、前記タービン23、凝縮器24、25、ポンプ26、再生器27、及び、混合器28、29は、前記第1の実施形態同様の構成であり、説明を省略する。

【0052】

また、蒸気動力サイクルシステム20における、高温流体や低温流体の流路同士の接続は、前記第1の実施形態と同様、低温流体は第二の凝縮器25から第一の凝縮器24へ流れる順序設定とされる一方、高温流体については、第二の蒸発器21bから第一の蒸発器21aへ流れる順序設定とされる構成である。

20

【0053】

前記第一の蒸発器21aは、内部に作動流体と前記高温流体としての温海水とを流通させ、これら作動流体と高温流体とを熱交換させ、作動流体を昇温させてその一部を蒸発させ、気相の作動流体を得るものであり、その構成は前記第1の実施形態における蒸発器11や凝縮器14、15と同様の公知の熱交換器構造とされており、詳細な説明は省略する。

【0054】

この第一の蒸発器21aの作動流体入口側には、再生器27と連通する流路が接続され、再生器27での熱交換により加熱された作動流体が蒸発器21aに流入する。また、作動流体出口側には第二の蒸発器21bと連通する流路が接続されており、第一の蒸発器21aでの熱交換により加熱された作動流体は第二の蒸発器21bへ導入される。

30

【0055】

前記第二の蒸発器21bは、第一の蒸発器21a同様、内部に液相の作動流体と前記高温流体としての温海水とを流通させ、これら作動流体と高温流体とを熱交換させ、作動流体を昇温させてその一部を蒸発させ、気相の作動流体を得るものであり、その構成は前記第一の蒸発器21aと同様の公知の熱交換器構造とされており、詳細な説明は省略する。

【0056】

この第二の蒸発器21bの作動流体入口側には、第一の蒸発器21aの他、気液分離器22における液相作動流体の出口と連通する流路が接続され、また、作動流体出口側には、気液分離器22入口と連通する流路が接続されており、第一の蒸発器21aを出た作動流体と気液分離器22を出た作動流体とが合流し、これらの作動流体が第二の蒸発器21bにおける熱交換で加熱された上で、気液分離器22に達する仕組みである。

40

【0057】

前記気液分離器22は、前記第1の実施形態同様、蒸発器21で温海水との熱交換を経て、高温且つ気液二相状態となった作動流体を、気相分と液相分とに分ける公知の装置であり、詳細な説明を省略する。作動流体は、この気液分離器22内で気相分と液相分に分れ、タービン23入口側と連通する管路を通じて気相の作動流体がタービン23へ向う。

【0058】

50

一方、液相の作動流体の一部は、気液分離器 2 2 の液相作動流体出口側と、第二の蒸発器 2 1 b 入口側とを連通させる流路を経て、第二の蒸発器 2 1 b の入口側へ向い、第一の蒸発器 2 1 a から第二の蒸発器 2 1 b に向う作動流体と合流して、第二の蒸発器 2 1 b に流入することとなる。そして、液相作動流体の他部は、再生器 2 7 と連通する流路を通じて、再生器 2 7 へ向うこととなる。

【 0 0 5 9 】

次に、本実施形態に係る蒸気動力サイクルシステムの動作状態について説明する。前提として、高温流体としての温海水を蒸発器 2 1 a、2 1 b に、また、低温流体としての冷海水を凝縮器 2 4、2 5 に、それぞれ熱交換を行うのに十分な流量で継続的に導入しているものとする。

10

【 0 0 6 0 】

第一の蒸発器 2 1 a では、高温流体として、いったん第二の蒸発器 2 1 b を通過した後の高温流体としての温海水と、再生器 2 7 に通じる作動流体の流路から導入される全て液相の作動流体とを熱交換させる。この熱交換で加熱された作動流体が、昇温に伴いその一部、すなわち主に低沸点のアンモニアを蒸発させて気相となる。

この第一の蒸発器 2 1 a で昇温し気液二相状態となった作動流体は、蒸発器 2 1 a を出た後、気液分離器 2 2 で分離された高温液相の作動流体の一部と合流した上で、第二の蒸発器 2 1 b に導入される。

【 0 0 6 1 】

こうして、気液分離器 2 2 で分離された液相作動流体、すなわち、高沸点物質である水の割合の高い液相作動流体の一部を、第一の蒸発器 2 1 a を出た作動流体と合流させることで、第二の蒸発器 2 1 b に導入される作動流体における水の割合は、第一の蒸発器 2 1 a における作動流体のそれより高い状態となる。

20

【 0 0 6 2 】

第二の蒸発器 2 1 b では、第一の蒸発器 2 1 a を出た気液二相状態の作動流体、及び気液分離器 2 2 で分離された高温液相の作動流体の一部を合わせたものと、高温流体として外部のポンプ 5 1 で加圧されつつ導入される温海水とを熱交換させ、この熱交換で加熱された作動流体は、昇温に伴い液相分の一部をさらに蒸発させることとなる。

【 0 0 6 3 】

この蒸発の際、液相の作動流体のうち、沸点の低い成分がはじめに蒸発して作動流体温度は急激に変化し、その後等温変化に近い状態に移行して、高温流体の蒸発器出口温度に近い温度となるものの、この第二の蒸発器 2 1 b における作動流体での水の割合は、第一の蒸発器 2 1 a 内での作動流体より高くなっており、第二の蒸発器 2 1 b での作動流体の蒸発温度は、第一の蒸発器 2 1 a での作動流体の蒸発温度より高くなる。こうして、二つの蒸発器 2 1 a、2 1 b を通過させることで、作動流体温度を十分に上昇させて、高温流体の温度に近付けることができる。

30

【 0 0 6 4 】

第二の蒸発器 2 1 b での昇温を経て、高温で気液二相状態となった作動流体は、第二の蒸発器 2 1 b から出て、気液分離器 2 2 に達する。気液分離器 2 2 内で高温の作動流体は気相分と液相分に分れ、気液分離器 2 2 を出た高温気相の作動流体はタービン 2 3 へ向う。また、高温液相の作動流体は気液分離器 2 2 から再生器 2 7 へ向うが、液相作動流体の一部は、再生器 2 7 に向うものと分けられて、気液分離器 2 2 から第二の蒸発器 2 1 b 入口側へ向う管路を進み、第一の蒸発器 2 1 a から出た作動流体と共に第二の蒸発器 2 1 b に導入されることとなる。

40

【 0 0 6 5 】

気液分離器 2 2 を出てタービン 2 3 に達した高温気相の作動流体は、このタービン 2 3 を作動させ、このタービン 2 3 により発電機 5 0 が駆動され、熱エネルギーが使用可能な動力、さらに電力に変換される。こうしてタービン 2 3 で膨張して仕事を行った気相作動流体は、圧力及び温度を低減させた状態となる。そして、タービン 2 3 を出た気相の作動流体は、前記第 1 の実施形態同様、第一の混合器 2 8 及び第二の混合器 2 9 にそれぞれ導

50

入される。

【0066】

一方、気液分離器22を出た高温液相の作動流体は、再生器27に導入される。再生器27では、この気液分離器22から導入された高温液相の作動流体と、ポンプ26から第一の蒸発器21aに向う途中の液相作動流体とを熱交換させ、高温側の作動流体の保有する熱を回収して蒸発器21aに向う作動流体を昇温させる。そして、この再生器27での熱交換で冷却された気液分離器22からの液相作動流体は、再生器27を出た後、減圧装置27aを経由して第一の混合器28に導入される。

【0067】

第一の混合器28では、前記第1の実施形態同様、タービン23から導入された気相の作動流体が、再生器27から減圧装置27aを経て導入された液相の作動流体と接触して混合し、場合によっては一部の気相作動流体が液相作動流体に吸収されて液相に変化する。そして、気相のままの作動流体は、液相の作動流体と共に第一の凝縮器24へ向い、作動流体は気液二相状態で第一の凝縮器24に導入される。

10

【0068】

第一の凝縮器24では、第一の混合器28から導入された気液二相状態の作動流体が、いったん第二の凝縮器25を通過してから導入された低温流体としての冷海水と熱交換し、作動流体全体が冷却される中、気相の作動流体が熱交換による冷却に伴い凝縮して液相となる。こうしてほとんど液相となった作動流体は、第一の凝縮器24から外部に排出され、第二の混合器29に達する。

20

【0069】

この凝縮の際、気相の作動流体のうち、沸点の高い成分が始めに凝縮して作動流体温度は急激に変化し、その後等温変化に近い状態に移行して、作動流体温度は、この第一の凝縮器24における低温流体の出口温度に近い温度となる。

【0070】

第二の混合器29には、前記第1の実施形態同様、タービン23を出た気相作動流体の一部が導入されており、この気相の作動流体と、第一の凝縮器24から導入された液相の作動流体とが接触して混合し、場合によっては一部の気相作動流体が液相作動流体に吸収されて液相に変化する。そして、気相のままの作動流体は、液相の作動流体と共に第二の凝縮器25へ向い、作動流体は気液二相状態で凝縮器25に導入される。

30

【0071】

前記第1の実施形態同様、第二の混合器29で、タービン23を出たアンモニア濃度の高い気相作動流体の一部を、第一の凝縮器24から導入された液相の作動流体と合流させていることで、第二の凝縮器25に導入される作動流体のアンモニア濃度は、第一の凝縮器24における作動流体のそれより高い状態となる。

【0072】

第二の凝縮器25では、第二の混合器29から導入された気液二相状態の作動流体が、低温流体として別途導入された温度の低い冷海水と熱交換し、作動流体全体が冷却される中、気相の作動流体が熱交換による冷却に伴い凝縮して液相に変化する。

【0073】

この凝縮の際、気相の作動流体のうち、沸点の高い成分がはじめに凝縮して作動流体温度は急激に変化し、その後等温変化に近い状態に移行して、低温流体の凝縮器出口温度に近い温度となるものの、この第二の凝縮器25における作動流体のアンモニア濃度は、第一の凝縮器24内での作動流体より高くなっており、第二の凝縮器25での作動流体の凝縮温度は、第一の凝縮器24での作動流体の凝縮温度より低くなる。こうして、二つの凝縮器24、25を通過させることで、作動流体温度を十分に低下させて、低温流体の温度に近付けることができる。

40

【0074】

こうしてほとんど液相となった作動流体は、第二の凝縮器25を出た後、ポンプ26を経由して加圧された上で、再生器27へ向け進むこととなる。この後、作動流体は再生器

50

27に導入され、再生器27で前記気液分離器22で分離された後の液相の作動流体と熱交換して昇温した後、再生器27を出て第一の蒸発器21a内に戻り、前記同様に第一の蒸発器21aでの熱交換以降の各過程を繰返すこととなる。

【0075】

このように、本実施形態に係る蒸気動力サイクルシステムにおいては、作動流体と高温熱源としての高温流体とを熱交換させる複数の蒸発器21a、21bを直列に接続した状態で設けると共に、気液分離器22で気相の作動流体と分離した後の液相の作動流体を、各蒸発器21a、21b間を流通する作動流体に合流させることから、混合物のうち高沸点物質である水の割合が高くなっている液相作動流体を、第一の蒸発器21aを出た作動流体と合流させて第二の蒸発器21bに導入するのに伴って、各蒸発器21a、21bごとに作動流体における混合物の構成比率を変化させることとなり、後段側の第二の蒸発器21bで、作動流体の高沸点物質の割合を高くして、作動流体の蒸発温度を前段側の第一の蒸発器21aの場合より高くすることができ、作動流体の温度を各蒸発器21a、21bごとに異なる高温流体の温度にそれぞれ接近させ、作動流体の各蒸発器出口温度を順次高めて、作動流体の温度を可能な限り高温流体温度に近付けられ、サイクル熱効率のさらなる向上が図れる。

10

【0076】

なお、前記実施形態に係る蒸気動力サイクルシステムにおいては、複数の蒸発器21a、21bと複数の凝縮器24、25をそれぞれ設ける構成としているが、これに限らず、図4に示すように、蒸発器を複数設ける一方で、凝縮器は一般的な蒸気動力サイクル同様一つのみ設ける構成としてもかまわない。そして、こうした蒸発器を複数設け、各蒸発器間を流れる作動流体に気液分離器で気相分と分離された液相作動流体の一部をそれぞれ合流させる構成であれば、システムの他部分は、非共沸混合物を作動流体として用いる、いわゆるカーナサイクルやウエハラサイクル等の蒸気動力サイクルを基本とした構成とすることもでき、前記実施形態同様、複数の蒸発器で作動流体の温度を高めて可能な限り高温流体温度に近付けられ、サイクル熱効率の向上が図れる。

20

【実施例】

【0077】

本発明に係る蒸気動力サイクルシステムについて、熱の出入りする量や圧力等の条件を用いて熱効率を求め、得られた結果について、比較例としての従来の蒸気動力サイクルの結果と比較評価した。

30

【0078】

まず、実施例として、前記第1の実施形態同様の蒸気動力サイクルシステム、すなわち、作動流体をアンモニアと水との混合物とし、二段に設けた凝縮器のそれぞれにタービンから出た気相作動流体を導入する構成として、各凝縮器で気相と液相の作動流体を低温流体と熱交換させるものについて、熱効率等の値を算出した。計算にあたっては、図1中に示したように、サイクルの各点(1~12)における作動流体の圧力や温度等の状態を示す各種物性値を、蒸発器や凝縮器等の熱交換器の伝熱性能、熱源となる高温流体や低温流体の温度条件等、現実の環境に基づく仮定値を用いて算出した上で、サイクルの理論熱効率の値を計算して求めることとなる。

40

【0079】

この実施例の蒸気動力サイクルに係る主要な条件として、作動流体にアンモニアと水を重量比で95:5の割合、すなわち、アンモニア/水の質量分率を0.95kg/kgとした混合物を用い、蒸発器における高温流体側の入口温度 T_{WSi} は30、出口温度 T_{WS0} は26とした。また、凝縮器群における低温流体側の入口温度は T_{CSi} は8、出口温度 T_{CS0} は11とした。

【0080】

さらに、蒸気動力サイクルにおける他の条件として、高温流体流量を400t/h、低温流体流量を400t/h、作動流体流量を140t/h、蒸発器伝熱性能を20000kW/K、凝縮器伝熱性能(総合値)を20000kW/K、再生器伝熱性能を150k

50

W / K、と設定している。

【 0 0 8 1 】

また、気液分離器 1 2 で気相分（流量 8 8 . 3 t / h、全体の 6 3 . 1 %）と分離される作動流体の液相分は作動流体全体の 3 6 . 9 %である。一方、タービン 1 3 を出た気相作動流体のうちの 7 1 . 2 %が、第一の混合器 1 8 へ向い、残り（流量 2 5 . 4 t / h）の気相作動流体が第二の混合器 1 9 へ向うこととなる。

【 0 0 8 2 】

こうした条件に基づき、サイクルの各点（1 ~ 1 2）における作動流体の圧力 P、温度 T、アンモニア質量分率 Y、比容積 V、比エンタルピー h、比エントロピー s、乾き度 x の各値を算出した結果を表 1 に示す。

【 0 0 8 3 】

【表 1】

POINT	T[°C]	P[MPa]	Y[kg/kg]	V[m ³ /kg]	h[kJ/kg]	s[kJ/kgK]	x[-]
1	15.14	0.642	0.909	0.0653	593.5	2.584	0.27
2	12.67	0.642	0.950	0.0016	222.6	1.212	0
3	12.74	0.929	0.950	0.0016	223.1	1.212	-
4	17.09	0.929	0.950	0.0016	243.5	1.283	-
5	26.94	0.929	0.950	0.0897	1028.1	3.916	0.54
6	26.94	0.929	1.000	0.1413	1495.6	5.393	1.00
7	26.94	0.929	0.865	0.0015	228.8	1.390	0
8	15.16	0.929	0.865	0.0015	173.4	1.202	-
9	15.20	0.642	0.865	0.0015	173.4	1.203	0
10	11.48	0.642	1.000	0.1933	1448.6	5.393	0.97
11	13.81	0.642	0.909	0.0015	198.3	1.210	0
12	13.75	0.642	0.950	0.0883	760.5	3.091	0.38

【 0 0 8 4 】

また、比較例 1 として、本発明に係る前記構成のうちの、第二混合器及び第二凝縮器を用いず、タービンを出た気相作動流体の全量を第一混合器 1 8 に向わせる、いわゆるカーリーナサイクルに相当する、従来公知の蒸気動力サイクル装置（図 5 参照）について、前記実施例と同様に、図 5 中に示したサイクルの各点（1 ~ 1 0）における作動流体の圧力や温度等の状態を求めて、さらにサイクルの理論熱効率を得た。

【 0 0 8 5 】

また、比較例 2 として、従来のタービン中間で抽気した気相作動流体を、凝縮器を経た液相作動流体と熱交換させる構成の、いわゆるウエハラサイクルに相当する、蒸気動力サイクル装置（図 6 参照）についても、前記実施例と同様に、図 6 中に示したサイクルの各点（1 ~ 1 5）における作動流体の圧力や温度等の状態を求めて、さらにサイクルの理論熱効率を得た。

なお、アンモニアの質量分率、高温流体や低温流体の温度条件、蒸発器や凝縮器等の熱交換器の伝熱性能等の条件については、特記しない限り、前記本発明に係るシステムの設定値と同じである。

【 0 0 8 6 】

異なる条件として、気液分離器で液相分と分離されてタービンへ向う気相作動流体の流量は、比較例 1 では 8 7 . 3 t / h（作動流体全体の 6 2 . 4 %）、比較例 2 では 9 0 . 3 t / h（作動流体全体の 6 4 . 5 %）としている。

さらに、比較例 2 では、タービンへ導入された気相作動流体のうち、抽気されて加熱器へ向う流量は、0 . 3 6 4 t / h（タービン流入分の 0 . 4 0 3 %、作動流体全体の 0 . 2 6 %）である。加えて、加熱器伝熱性能を 3 0 k W / K としている。

【 0 0 8 7 】

こうした条件に基づき、各比較例の蒸気動力サイクルの各点（図 5、図 6 参照）における作動流体の圧力 P、温度 T、アンモニア質量分率 Y、比容積 V、比エンタルピー h、比エントロピー s、乾き度 x の各値を算出した結果を、比較例 1 のものを表 2、比較例 2 のものを表 3 にそれぞれ示す。

【 0 0 8 8 】

【表 2】

POINT	T[°C]	P[MPa]	Y[kg/kg]	V[m ³ /kg]	h[kJ/kg]	s[kJ/kgK]	x[-]
1	15.84	0.662	0.950	0.1190	972.9	3.822	0.52
2	13.57	0.662	0.950	0.0016	226.8	1.227	0
3	13.63	0.932	0.950	0.0016	227.3	1.227	-
4	17.75	0.932	0.950	0.0016	246.7	1.294	-
5	26.94	0.932	0.950	0.0884	1019.5	3.886	0.54
6	26.94	0.932	1.000	0.1408	1495.4	5.391	1.00
7	26.94	0.932	0.867	0.0015	230.6	1.392	0
8	16.00	0.932	0.867	0.0015	179.1	1.217	-
9	16.03	0.662	0.867	0.0015	179.1	1.218	0
10	12.38	0.662	1.000	0.1882	1451.7	5.391	0.97

10

20

【 0 0 8 9 】

【表 3】

POINT	T[°C]	P[MPa]	Y[kg/kg]	V[m ³ /kg]	h[kJ/kg]	s[kJ/kgK]	x[-]
1	16.27	0.665	0.950	0.1226	999.4	3.912	0.54
2	13.74	0.665	0.950	0.0016	227.6	1.229	0
3	14.47	0.925	0.950	0.0016	231.2	1.240	-
4	18.21	0.925	0.950	0.0016	248.8	1.301	-
5	27.01	0.925	0.950	0.0922	1045.4	3.974	0.55
6	27.01	0.925	1.000	0.1420	1496.1	5.396	1.00
7	27.01	0.925	0.859	0.0015	225.3	1.387	0
8	16.45	0.925	0.859	0.0015	175.6	1.219	-
9	16.49	0.665	0.859	0.0015	175.6	1.220	0
10	12.59	0.665	1.000	0.1875	1454.0	5.396	0.97
11	18.64	0.795	1.000	0.1606	1476.5	5.396	0.99
12	17.68	0.795	1.000	0.0016	282.5	1.291	0
13	13.80	0.925	0.950	0.0016	228.0	1.229	-
14	14.46	0.925	0.950	0.0016	231.1	1.240	-
15	17.71	0.925	1.000	0.0016	282.7	1.291	0

30

40

【 0 0 9 0 】

前記表 1 で示されたサイクルシステムの各点での作動流体の状態から、実施例のサイクルの熱効率 η_h は、

$$\eta_h = (W_T - W_{PWF}) / Q_E$$

ここで、タービン出力 $W_T = m_{WFT} (h_6 - h_{10}) = 88.3 \times 10^3 (1495.6 \times 10^3 - 1448.6 \times 10^3) / 3600 = 4150.1 \times 10^6 / 3600$

また、ポンプ動力 $W_{PWF} = m_{WF} (h_3 - h_2) = 140 \times 10^3 (223.1 \times 10^3 - 22$

50

$$2.6 \times 10^3) / 3600 = 70 \times 10^6 / 3600$$

$$\text{さらに、蒸発器熱交換量 } Q_E = m_{WF} (h_5 - h_4) = 140 \times 10^3 (1028.1 \times 10^3 - 243.5 \times 10^3) / 3600 = 109844 \times 10^6 / 3600$$

から、

$$t_h = (W_T - W_{PWF}) / Q_E = (4150.1 - 70) / 109844 = 0.0371$$

よって、実施例のサイクル熱効率は3.71%である。

【0091】

次に、前記表2で示されたサイクルシステムの各点での作動流体の状態から、比較例1のサイクルの熱効率 t_h は、

$$t_h = (W_T - W_{PWF}) / Q_E$$

$$\text{ここで、タービン出力 } W_T = m_{WFT} (h_6 - h_{10}) = 87.3 \times 10^3 (1495.4 \times 10^3 - 1451.7 \times 10^3) / 3600 = 3815 \times 10^6 / 3600$$

$$\text{また、ポンプ動力 } W_{PWF} = m_{WF} (h_3 - h_2) = 140 \times 10^3 (227.3 \times 10^3 - 226.8 \times 10^3) / 3600 = 70 \times 10^6 / 3600$$

$$\text{さらに、蒸発器熱交換量 } Q_E = m_{WF} (h_5 - h_4) = 140 \times 10^3 (1019.5 \times 10^3 - 246.7 \times 10^3) / 3600 = 108192 \times 10^6 / 3600$$

から、

$$t_h = (W_T - W_{PWF}) / Q_E = (3815 - 70) / 108192 = 0.0346$$

よって、比較例1のサイクル熱効率は3.46%である。

【0092】

続いて、前記表3で示されたサイクルシステムの各点での作動流体の状態から、比較例2のサイクルの熱効率 t_h は、

$$t_h = (W_T - W_{PWF}) / Q_E$$

$$\text{ここで、タービン出力 } W_T = W_{T1} + W_{T2} = m_{WFT} (h_6 - h_{11}) + m_{WFT} (1 - x) (h_{11} - h_{10}) = 90.3 \times 10^3 (1496.1 \times 10^3 - 1476.5 \times 10^3) / 3600 + (90.3 - 0.364) \times 10^3 (1476.5 \times 10^3 - 1454 \times 10^3) / 3600 = (1769.9 + 2023.6) \times 10^6 / 3600 = 3793.5 \times 10^6 / 3600$$

$$\text{また、ポンプ動力 } W_{PWF} = W_{PWF1} + W_{PWF2} = m_{WF} (1 - x) (h_{13} - h_2) + m_{WF} x (h_{15} - h_{12}) = (140 - 0.364) \times 10^3 (228.0 \times 10^3 - 227.6 \times 10^3) / 3600 + 0.364 \times 10^3 (282.7 \times 10^3 - 282.5 \times 10^3) / 3600 = 55.9 \times 10^6 / 3600$$

$$\text{さらに、蒸発器熱交換量 } Q_E = m_{WF} (h_5 - h_4) = 140 \times 10^3 (1045.4 \times 10^3 - 248.8 \times 10^3) / 3600 = 111524 \times 10^6 / 3600$$

から、

$$t_h = (W_T - W_{PWF}) / Q_E = (3793.5 - 55.9) / 111524 = 0.0335$$

よって、比較例2のサイクル熱効率は3.35%である。

【0093】

こうして、前記実施例及び各比較例について、熱効率を算出した結果より、実施例1の蒸気動力サイクルシステムでは、従来のアンモニアと水の混合物を作動流体とする蒸気動力サイクルより熱効率が向上していることが明らかとなっている。

【0094】

以上から、実施例の蒸気動力サイクルシステムでは、複数の凝縮器でそれぞれタービンを出た気相作動流体を凝縮させ、最終段の凝縮器出口における作動流体の温度及び圧力を低下させることで、サイクルの熱効率向上が図れ、熱源である高温流体と低温流体の温度差をより有効に利用できることがわかる。

【符号の説明】

【0095】

10、20

蒸気動力サイクルシステム

10

20

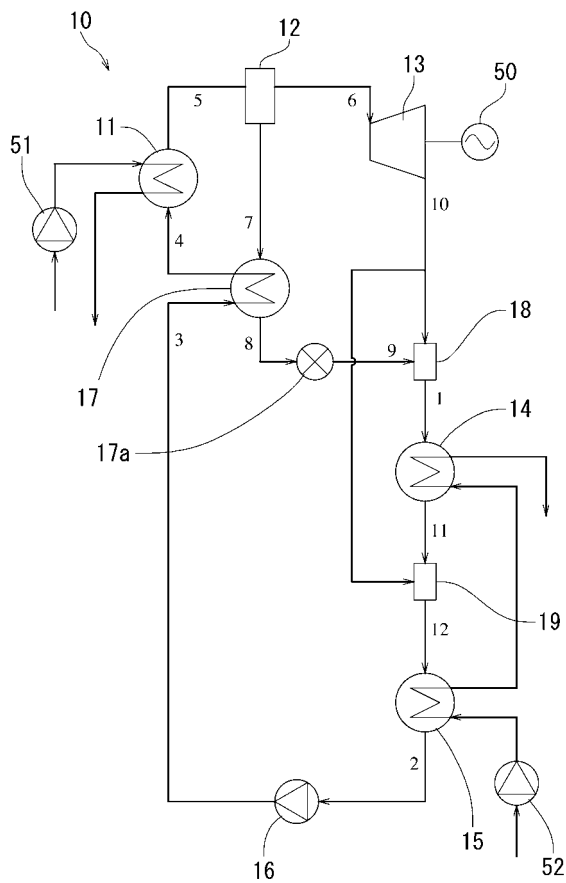
30

40

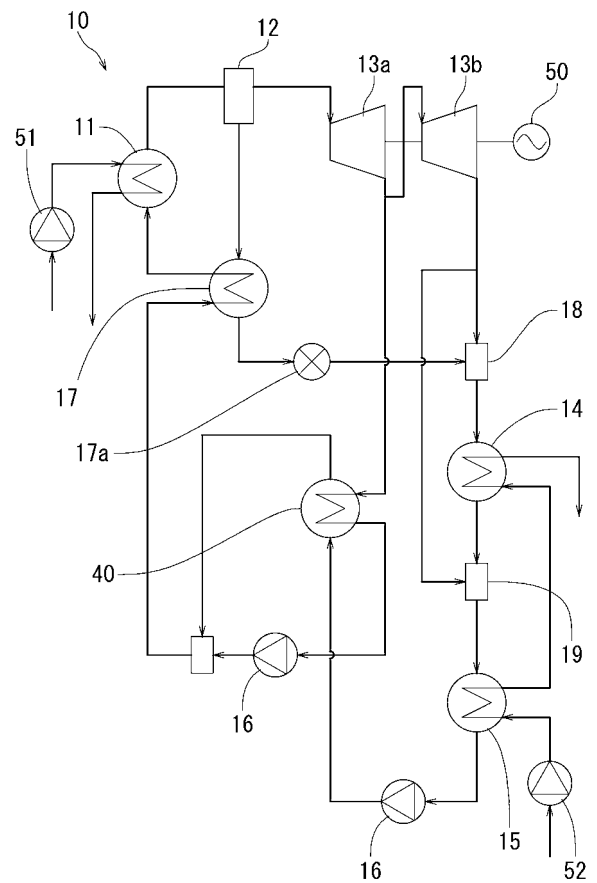
50

- 1 1、2 1 a、2 1 b 蒸発器
- 1 2、2 2 気液分離器
- 1 3、2 3 タービン
- 1 3 a、1 3 b タービン
- 1 4、1 5、2 4、2 5 凝縮器
- 1 6、2 6 ポンプ
- 1 7、2 7 再生器
- 1 8、1 9、2 8、2 9 混合器
- 4 0 加熱器
- 5 0 発電機
- 5 1、5 2 ポンプ

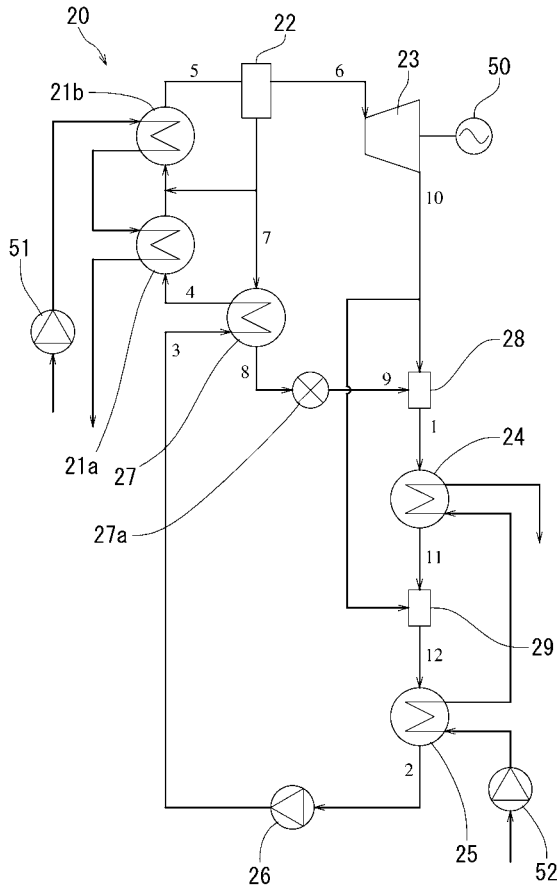
【 図 1 】



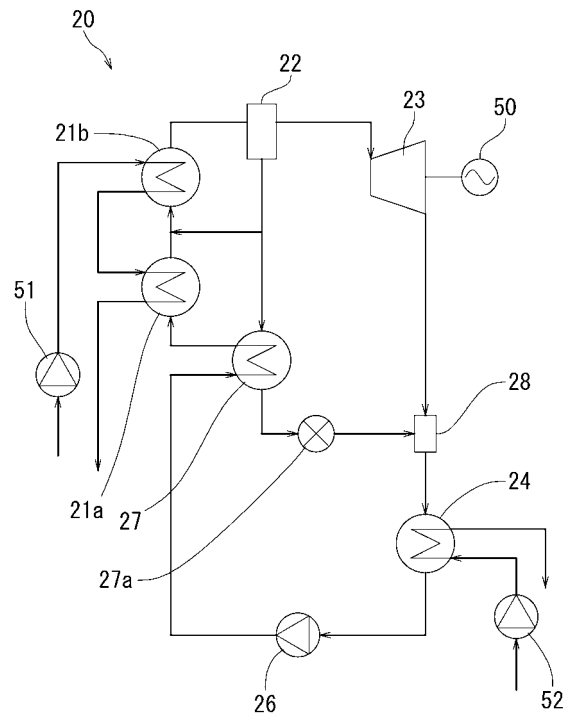
【 図 2 】



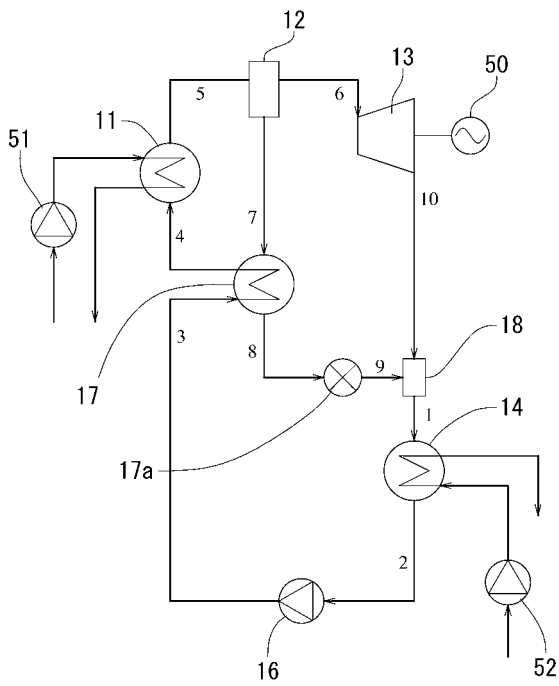
【 図 3 】



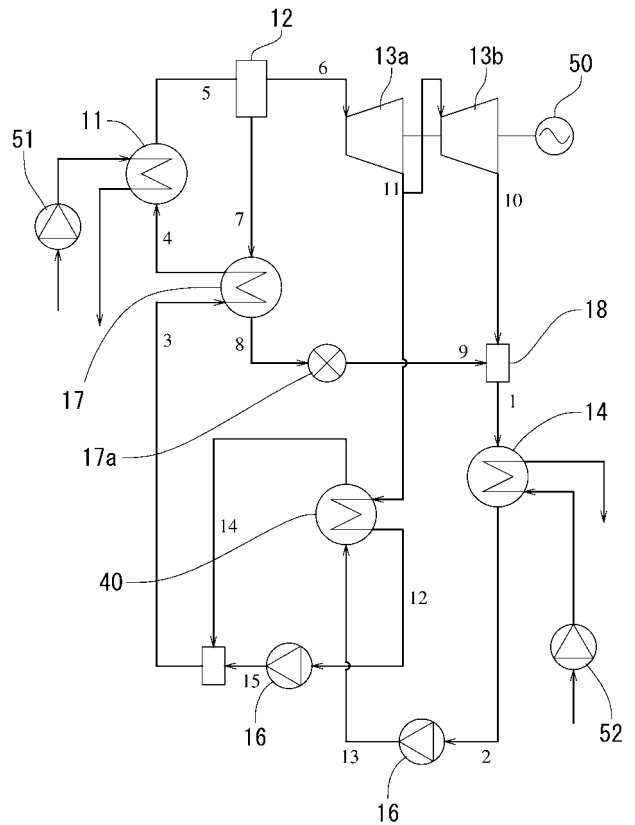
【 図 4 】



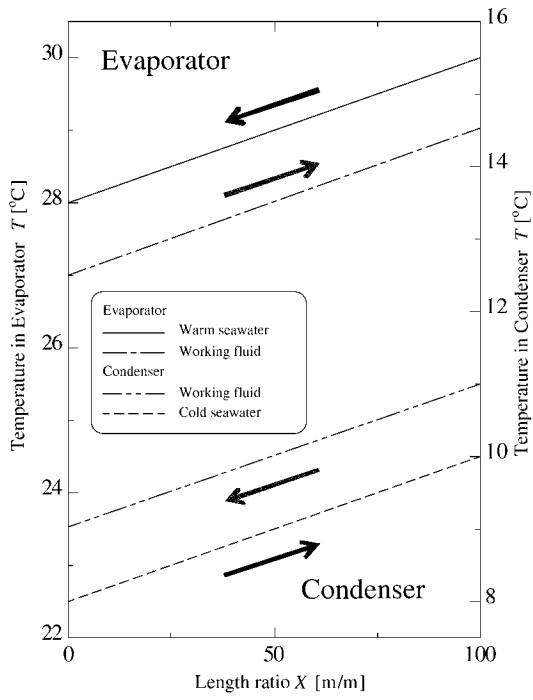
【 図 5 】



【 図 6 】



【 図 7 】



【 図 8 】

