

(19) 日本国特許庁(JP)

(12) 公開特許公報(A)

(11) 特許出願公開番号

特開2011-259633

(P2011-259633A)

(43) 公開日 平成23年12月22日(2011.12.22)

| | | |
|-----------------------------|------------|-------------|
| (51) Int.Cl. | F 1 | テーマコード (参考) |
| HO2K 19/20 (2006.01) | HO2K 19/20 | 5H619 |
| HO2K 1/17 (2006.01) | HO2K 1/17 | 5H622 |

審査請求 未請求 請求項の数 9 O L (全 9 頁)

(21) 出願番号 特願2010-132725 (P2010-132725)
 (22) 出願日 平成22年6月10日 (2010.6.10)

(71) 出願人 504203572
 国立大学法人茨城大学
 茨城県水戸市文京2丁目1番1号
 (74) 代理人 110000350
 ポレール特許業務法人
 (72) 発明者 栗原 和美
 茨城県水戸市文京2丁目1番1号 国立大
 学法人茨城大学 工学部内
 Fターム(参考) 5H619 AA01 BB02 BB24 PP01 PP02
 PP05 PP08
 5H622 CA02 CA07 CA10 CB06 PP03
 PP10

(54) 【発明の名称】 リラクタンس発電機

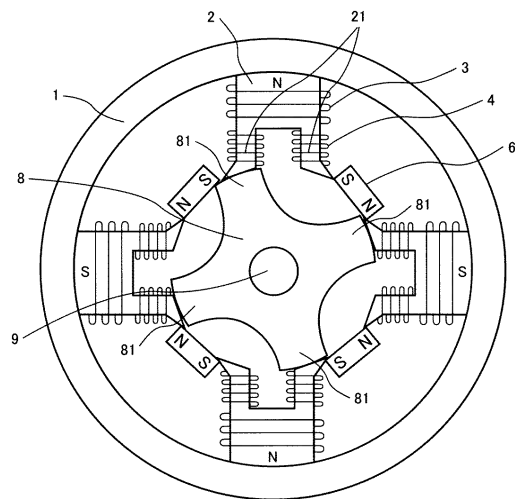
(57) 【要約】

【課題】 発電機始動時に界磁鉄心の残留磁気を安定して得ることのできるリラクタンس発電機を提供する。

【解決手段】 環状のヨーク部から半径方向に向かって形成されて発電コイルを巻装した積層界磁鉄心と、界磁鉄心に回転空隙を持って配置された突極型積層回転子とからなるリラクタンс発電機であって、発電機の静止時に隣接する界磁鉄心間を磁氣的に短絡する永久磁石を配置した。

【選択図】 図 1

図 1



【特許請求の範囲】**【請求項 1】**

環状のヨーク部から半径方向に向かって形成されて発電コイルを巻装した積層界磁鉄心と、該界磁鉄心に回転空隙を持って配置された突極型積層回転子とからなるリラクタンス発電機であって、隣接する前記界磁鉄心の鉄心歯間に発電機の静止時に前記界磁鉄心間を磁氣的に短絡する永久磁石を配置したことを特徴とするリラクタンス発電機。

【請求項 2】

請求項1記載において、前記界磁鉄心を挟んで配置されるそれぞれの永久磁石は界磁鉄心側が同極となるように配置されることを特徴とするリラクタンス発電機。

10

【請求項 3】

請求項1記載において、前記永久磁石は非磁性部材を介して配置されることを特徴とするリラクタンス発電機。

【請求項 4】

請求項 1 記載において、前記界磁鉄心は、その先端部分が回転方向に二股分割され、それぞれの二股部に発電コイルを、非分割部に界磁コイルを巻回するとともに、前記分割部を絶縁材で覆ったことを特徴とするリラクタンス発電機。

【請求項 5】

請求項 4 記載のリラクタンス発電機において、複数の前記発電コイルを直列接続して外部出力すると共に、直列接続して得た出力を整流して前記界磁コイルに印加することを特徴とするリラクタンス発電機。

20

【請求項 6】

環状のヨーク部から半径方向に複数の界磁鉄心が配置されて固定子を構成し、前記固定子の界磁鉄心先端に対向して複数の回転子歯を供えて回転子を構成し前記界磁鉄心には界磁コイルと発電コイルが巻回されたリラクタンス発電機において、隣接する界磁鉄心の間に非磁性部材を介して永久磁石を配置することを特徴とするリラクタンス発電機。

【請求項 7】

請求項 6 記載のリラクタンス発電機において、前記界磁鉄心の両側の 2 つの永久磁石は、当該界磁鉄心側が同極となるように配置されることを特徴とするリラクタンス発電機。

30

【請求項 8】

請求項 6 記載のリラクタンス発電機において、前記界磁鉄心は、その先端部分が分岐しており、分岐部分にそれぞれ発電コイルを、非分岐部分に界磁コイルを巻回するとともに、同じ界磁鉄心の分岐部分の間に絶縁材を備えることを特徴とするリラクタンス発電機。

【請求項 9】

環状のヨーク部から半径方向に複数の界磁鉄心が配置されて固定子を構成し、前記界磁鉄心先端に対向して複数の回転子歯を供えて回転子を構成し、前記固定子と回転子が鋼板打ち抜き、積層により形成され、前記固定子の界磁鉄心は、その先端部分が分岐しており、分岐部分にそれぞれ発電コイルを、非分岐部分に界磁コイルを巻回するとともに、同じ界磁鉄心の分岐部分の間に絶縁材を備え、かつ隣接する界磁鉄心の間に非磁性部材を介して永久磁石を配置するとともに、前記界磁鉄心の両側の 2 つの永久磁石は、当該界磁鉄心側が同極となるように配置されることを特徴とするリラクタンス発電機。

40

【発明の詳細な説明】**【技術分野】****【0001】**

本発明は、リラクタンス発電機に係り、特に発電機始動時に界磁鉄心の残留磁気を安定して得ることのできるリラクタンス発電機に関する。

50

【背景技術】

【0002】

リラクタンス（磁気抵抗）を利用するリラクタンス発電機は、一般に固定子、回転子が電磁鋼板を打ち抜き、積層されて製作される。また、巻線は固定子極に集中巻きされ、回転子には界磁のない所謂突極構造が採用されている。このため、誘導機や同期機と比較すると、構造簡単、堅牢、保守容易、高速回転に適する、回転子銅損がないため高効率などの効果を得られる。

【0003】

係るリラクタンス発電機においては、原理上励磁力を必要とするが、永久磁石を用いて励磁力を与えることが特許文献1などで提案されている。

10

【先行技術文献】

【特許文献】

【0004】

【特許文献1】特開2007-312444号公報

【発明の概要】

【発明が解決しようとする課題】

【0005】

リラクタンス発電機は、先に述べた効果が得られることから、山間部や離島に設置されることが多い風力発電設備用の発電機に適用することが期待されている。その場合に、励磁のために永久磁石を用いることができれば、界磁巻線や励磁用電源を不要にでき、あるいは小型の励磁用電源で済むので、安価かつメンテナンスフリー性をよりいっそう高めることができ望ましい。

20

【0006】

この点に関し、特許文献1における永久磁石の利用法は、固定子のヨーク部に永久磁石を備えて励磁力を得るものであり、固定子内周側に設けられた界磁鉄心から、回転子、他の界磁鉄心を経由してヨーク部に戻る磁気回路を形成する。

【0007】

この磁気回路は、界磁鉄心に巻回された界磁コイルに流れる界磁電流が固定子の界磁鉄心に作る主磁束の磁気回路と同じであり、主磁束の最大値は永久磁石材料の磁気特性によって決定される。このため、高価な希土類磁石が必要になっている。

30

【0008】

また、無負荷時の発電コイルの誘起電圧は最大となるが、負荷が大きくなると、電機子電流の減磁界による電機子反作用により、端子電圧は急激に小さくなる。この傾向は回転数が大きいほど顕著である。

【0009】

また鉄心に使用する材料は、残留磁気を持たせるために保磁力に優れたものである必要があるが、材料の選定が難しいばかりでなく、調達が困難である。このような材料は鉄損が大きく、最近では製造されておらず、入手困難な傾向にある。

【0010】

ところで、リラクタンス発電機のエネルギー変換効率が高い、安価といった効果は、残留磁気が少ない鉄心材料を使用できるということから派生した効果である。リラクタンス発電機の係る優位性は、反面では長い間発電機を運転しないと界磁鉄心の残留磁気が消し、発電できなくなる（発電電圧をビルドアップしない）という致命的な欠点を有することでもある。

40

【0011】

以上のことから本発明においては、特に発電機始動時に界磁鉄心の残留磁気を安定して得ることのできるリラクタンス発電機を提供することを目的とする。

【課題を解決するための手段】

【0012】

上記目的達成のために、本発明においては環状のヨーク部から半径方向に向かって形成

50

されて発電コイルを巻装した積層界磁鉄心と、該界磁鉄心に回転空隙を持って配置された突極型積層回転子とからなるリラクタンس発電機であって、隣接する前記界磁鉄心の鉄心歯間に発電機の静止時に前記界磁鉄心間を磁氣的に短絡する永久磁石を配置した。

【発明の効果】

【0013】

安価、堅牢というリラクタンس発電機の特徴を活かしたまま発電初期の残留磁気を安定して得ることができる。

【図面の簡単な説明】

【0014】

【図1】本発明の実施例におけるリラクタンス発電機の構成正面図。

10

【図2】本発明の実施例におけるリラクタンス発電機の固定子部分を示す俯瞰図。

【図3】図2における一部拡大断面図。

【図4】本発明の実施例におけるリラクタンス発電機の静止時における動作原理図。

【図5】本発明の実施例におけるリラクタンス発電機の回転初期における動作原理図。

【図6】本発明の実施例におけるリラクタンス発電機の1/8回転時における動作原理図。

【図7】本発明の実施例におけるリラクタンス発電機を風力発電に応用したシステム図。

【発明を実施するための形態】

【0015】

以下本発明の実施例について図面を用いて説明する。

【実施例】

20

【0016】

図2は、リラクタンス発電機の固定子部分の俯瞰図である。

【0017】

図2において、環状のヨーク部1には半径方向内周側に向かって4組の界磁鉄心2が配置され、界磁鉄心2とヨーク部1とで、所謂固定子を形成する。4組のそれぞれの界磁鉄心2には、2種類のコイルが巻回されており、その1つは界磁コイル3である。また、界磁鉄心2の内周側先端部は二股に分割されており、それぞれに発電コイル4が巻回されて、所謂界磁鉄心歯21を形成している。

【0018】

同一界磁鉄心2の先端の2つの界磁鉄心歯21の間には絶縁材5が配置されて、この間の絶縁を図る。また、隣接する界磁鉄心2の先端の2つの界磁鉄心歯21間には、例えばSUSなどの非磁性部材7で保持された永久磁石（弱磁性体であるフェライト磁石が好ましい）6が配置される。

30

【0019】

図示していないが、中央部には回転子が回転空隙を持って配置されるので、界磁鉄心歯21、絶縁材5、永久磁石6、あるいは非磁性部材7が形成する内周面は、回転軸中心からの同心円を形成するような構成になっている。

【0020】

ここで、界磁コイル3は、フェライトなどの永久磁石6による微弱な磁束変化を捉えて発電するために、細線を用いて巻数を多くしている。他方、分割して巻き線される発電コイル4は太い巻線で巻数が少なくてよい。このため、発電コイル4に比較して界磁コイル3が大きな容積を占めている。

40

【0021】

また、同一界磁鉄心2に分割して巻き線されるそれぞれの前記発電コイル4は発生する起電力の向きが互いに反対になるように巻かれている。このため、本例での発電コイル4は8極を形成する。そして、全ての発電コイル4は誘導起電力が加わる向きに、直列に接続されている。

【0022】

図1は、図2のリラクタンス発電機の固定子部分の俯瞰図を回転軸方向から見た図である。図2で説明した構造（ヨーク部1から内部に4組の界磁鉄心2が配置され、その先端

50

に2つの界磁鉄心歯21があること、異なる界磁鉄心先端の隣接する界磁鉄心歯21の間に永久磁石6が固定配置されていること)が見てとれる。

【0023】

さらに、ここでの磁極配置は、以下のようにされる。まず、それぞれ隣接する界磁鉄心2との間に永久磁石6を配置しているが、この磁極は、左右同極となるように永久磁石6が取り付けられている。例えば、図1の上部のN極を構成する界磁鉄心21の場合、界磁鉄心先端の右側の永久磁石とはS極で向き合い、界磁鉄心先端の左側の永久磁石ともS極で向き合っている。隣の右側のS極の界磁鉄心の場合、左右の永久磁石とはN極で向き合っている。この結果、後で詳しく述べるが、界磁鉄心2には向き合う永久磁石6の磁極とは別の磁極が誘起される。

10

【0024】

また、上部の界磁鉄心2はN極になり、右の界磁鉄心はS極となることから明らかなように、4組の界磁鉄心4に誘起される磁極は、隣接する界磁鉄心4では磁極が相違するように、定められる。

【0025】

また、図1によれば4組の回転子歯81を備えた回転子鉄心8が、回転軸9上に設けられている。回転子歯81の数は、界磁鉄心2の数と同じであり、かつ4組の回転子歯81は、4組の界磁鉄心歯21とは同じ位置で対向するように形成されている。例えば、図1の図示位置では、4組の回転子歯81は、そのいずれもが界磁鉄心2の左側の界磁鉄心歯21と対向する位置にあるように構成される。従って、いずれかの回転子歯81が、界磁鉄心2の右側の界磁鉄心歯21と対向する位置にあるときは、他の回転子歯81も、界磁鉄心2の右側の界磁鉄心歯21と対向する位置にある。回転子歯81が、いずれの界磁鉄心歯21にも対向していないときは、他の回転子歯81も、界磁鉄心2の界磁鉄心歯21と対向していない。4組の回転子歯81と4組の界磁鉄心歯21は、以上のような位置関係となるように構成される。

20

【0026】

図3は、図1において永久磁石6の近傍を拡大したものであり、永久磁石6の支持状態を示す。永久磁石6はSUSなどの非磁性材で形成された函体7にて保持され、該函体は前記界磁鉄心21の先端間に係止され接着剤等を用いて固着されている。支持部材が磁性体であると、発電機の静止に界磁鉄心2間が永久磁石6で短絡され、永久磁石6による磁束は界磁鉄心2側に磁極を形成しない。従って、永久磁石を発電静止時における界磁鉄心の残留磁気確保に有効に働かせることができる。

30

【0027】

すなわち、永久磁石6と、界磁鉄心2先端の界磁鉄心歯21の間を、非磁性体7を介して結合、支持した結果、発電機の静止時は常に永久磁石6により固定子内に磁路が形成されることになり、図4は、その永久磁石による磁路を示している。但し、本図は、回転子8を挿入する前の固定子内の永久磁石6による磁束の流れを示したものである。

【0028】

この磁路は、例えば1つの磁石6と、これに隣接する左右の界磁鉄心歯21と、2組の界磁鉄心2によって形成される。詳細には、例えば、右下の永久磁石6Aの例で説明すると、そのN極から隣接する界磁鉄心歯21b、界磁鉄心2A、ヨーク部1、界磁鉄心2B、界磁鉄心歯21aを介して永久磁石6AのS極に至る磁路が形成される。この磁路は、永久磁石6ごとに、他の3箇所にも形成される。このようにして、図3で記述した工夫により、界磁鉄心2に磁極が形成されることがわかる。この場合には、界磁鉄心2AにはS極が、界磁鉄心2BにはN極が形成される。

40

【0029】

このようにして、界磁鉄心2は発電機の静止時において常に残留磁気をもつことができるが、残留磁気確保できる程度でよいので、永久磁石として使用する磁石材料は、保磁力が格別に優れたものでなくてもよく一般的にはフェライト磁石が好ましい。フェライト磁石は、保磁力が比較的高く、減磁がないので有利である。なお、上記磁石は外部衝撃の

50

保護の観点から、その軸方向の長さは界磁鉄心の積み厚とほぼ等しくした方が好ましく、またはそれ以下でもよい。

【0030】

次に、以上のように構成されたリラクタンス発電機の発電原理について図5、図6を用いて説明する。図5は、回転開始したときの界磁鉄心歯位置とこのときに形成される磁路を示している。図6は回転により固定子位置が1/8移動したときに形成される磁路を示している。これらの図は発電原理を示すが、回転子8の回転とともに固定子2と回転子8の磁路は変化する。

【0031】

図5は、回転子8の回転開始（図では右回転とする）により、4組の回転子歯81は、界磁鉄心2の分岐先端の左側界磁鉄心歯21aに対向する位置にあるものとする。このとき、界磁鉄心2Aと2Bの例で言うと、界磁鉄心2AにはS極が、界磁鉄心2bにはN極が誘起されており、回転子8の回転子歯81が左側の界磁鉄心歯21aに対向する位置にあるため、界磁極の磁束は磁気抵抗の小さいルートで磁路が形成される。

10

【0032】

具体的には、界磁鉄心2Aの界磁鉄心歯21a - 界磁鉄心2A - ヨーク部1 - 界磁鉄心2B - 界磁鉄心2Bの界磁鉄心歯21aのルートで磁束が通過する。このとき、界磁鉄心2の先端の界磁鉄心歯21aに巻かれている発電コイル4aの磁束鎖交数は最も大きくなる。一方、界磁鉄心2の先端の右側の界磁鉄心歯21bに巻かれている発電コイル4bの磁束鎖交数は最も小さくなっている。

20

【0033】

次に、図6のように、回転子8が時計回りに1/8回転し、界磁鉄心歯21bと回転子歯81が対向する位置に来ると、上記したと同じ理由で、今度は右側の界磁鉄心に巻かれている発電コイル4bの磁束鎖交数は最も大きくなり、左側の界磁鉄心に巻かれている発電コイルの磁束鎖交数は最も小さくなる。

【0034】

なお、図5から図6に移る回転途上においては、界磁鉄心歯21aと回転子歯81の対向する面積が徐々に減少する結果として、図5で形成されている磁気回路の磁気抵抗が増加し、磁束が減少する。他方で、界磁鉄心歯21aと回転子歯81の接近、ならびに対向面積の増大に伴い、図6で形成されている磁気回路の磁気抵抗が減少し、磁束が増加していく。但し、回転子歯81が界磁鉄心歯21の間にあるときには、双方の磁気抵抗が大きい状態となるので、磁束は発生しないか、あるいは最小となる。

30

【0035】

このような磁束の増減の変化により、発電コイル4にはファラデーの電磁誘導の法則により、誘導起電力が生じる。然るに、図5、図6で述べたように、永久磁石6が形成した界磁極と回転子8の回転により、発電コイル4に誘導起電力が生ずるが、この大きさは小さく、このままでは発電機としては利用できない。

【0036】

そこで、図7に示すように、リラクタンス発電機Gの発電コイル4の出力端子40を整流回路Reにつなぎ、直流電圧を得、その直流電圧を、界磁端子30を介して界磁コイル3に印加する。界磁コイル3に流れる直流電流は、界磁極を強める。予め、界磁コイル3は直流電流の向きを考えて、界磁極を強める向きに巻かれている。このように界磁極を強める作用を増磁といい、増磁の繰り返しによって、発電コイル4の誘導起電力は大きくなり、界磁鉄心2が磁気飽和になったところで、一定の電圧に落ち着く。なお、発電機Gは、その回転軸に結合された原動機により駆動されるが、本発明のリラクタンス発電機を例えば風力発電設備に適用することを考えると、風車50の回転を、増速機60を介してリラクタンス発電機Gに伝達し駆動するのがよい。

40

【0037】

以上、本発明のリラクタンス発電機について詳細に説明したが、要するに隣接する界磁鉄心の界磁鉄心歯の間に非磁性材で固定された永久磁石を設置し、界磁鉄心を磁化するこ

50

とで、発電し同時に必要な残留磁気を確保するものである。

【0038】

本発明によれば、「安価、堅牢というリラクタンス発電機の特徴を活かしたまま発電初期の残留磁気を安定して得ることができる」という効果を奏することができるが、それ以外にも、種々の効果がある。例えば、主磁束は界磁コイルに流れる電流によって形成され、永久磁石は主磁束を与えるものではないので、安価なフェライト磁石でよい、電機子反作用に伴う電圧降下の影響が少なく、電圧変動率が小さい良好な外部特性曲線が得られる。

【0039】

また、本発明を実現するに当り、永久磁石を界磁鉄心間に設けるという基本思想を活かしたまま、種々の変更が可能である。例えば、上記の説明においては、単相のリラクタンス発電機を例に説明したが、三相の発電機に適用することも可能である。三相発電機の応用としては、同一の軸に単相発電機を3台、機械的に120度ずつ位相をずらして組み立てることが考えられる。

10

【0040】

また、界磁鉄心やヨーク部を形成する場合に、巻コア方式或いは、打ち抜きコア方式のいずれにより実現することもでき、さらに図では内転型の発電機で説明したが外転型の発電機とすることもできる。

【0041】

さらには、上記実施例では永久磁石を非磁性体で保持して固定する形態を示したが、樹脂モールドで一体成形したものを配置、或いは界磁鉄心間に配置した後発電コイル等の巻き線とともにモールド成形してもよい。

20

【産業上の利用可能性】

【0042】

本発明によれば、安価、堅牢なうえ、メンテナンスフリーという特質があるので、補修、点検の行いにくい発電設備に適用するとよい。特に風力発電に広く採用することが期待できる。

【符号の説明】

【0043】

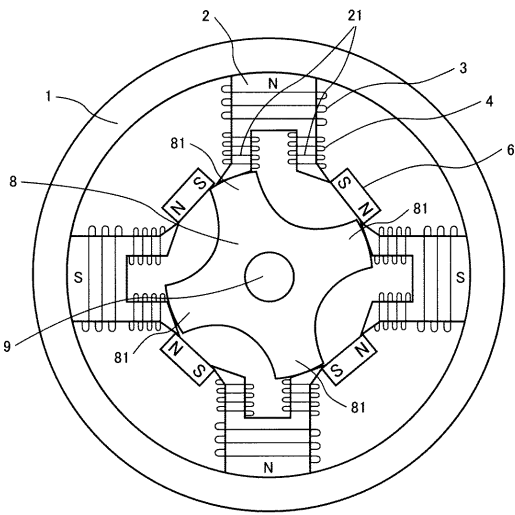
- 1：ヨーク部
- 2：界磁鉄心
- 3：界磁コイル
- 4：発電コイル
- 21：界磁鉄心歯
- 5：絶縁材
- 6：永久磁石
- 7：非磁性部材
- 8：回転子
- 81：回転子歯
- 9：回転軸

30

40

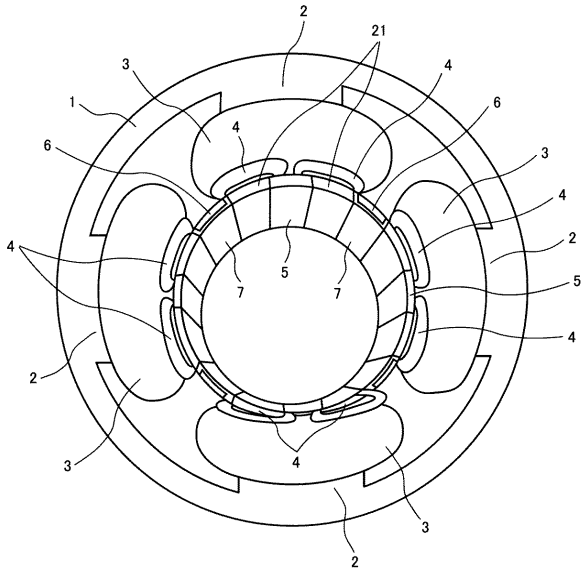
【 図 1 】

図 1



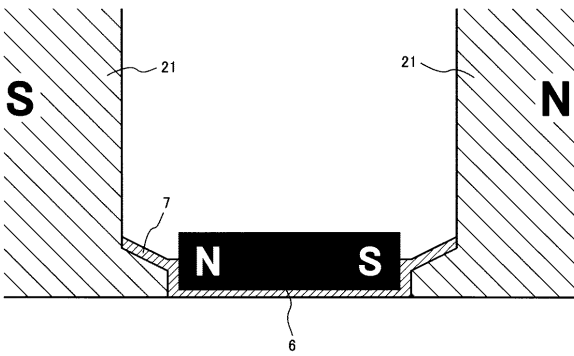
【 図 2 】

図 2



【 図 3 】

図 3



【 図 4 】

図 4

