

(19) 日本国特許庁(JP)

(12) 特許公報(B2)

(11) 特許番号

特許第5590442号  
(P5590442)

(45) 発行日 平成26年9月17日(2014.9.17)

(24) 登録日 平成26年8月8日(2014.8.8)

(51) Int.Cl.		F 1
<b>F 1 5 D</b>	<b>1/12</b>	<b>(2006.01)</b>
<b>B 6 3 B</b>	<b>1/34</b>	<b>(2006.01)</b>
<b>B 6 4 C</b>	<b>21/00</b>	<b>(2006.01)</b>

F 1 5 D	1/12
B 6 3 B	1/34
B 6 4 C	21/00

請求項の数 2 (全 13 頁)

<p>(21) 出願番号 特願2010-53834 (P2010-53834)</p> <p>(22) 出願日 平成22年3月10日 (2010.3.10)</p> <p>(65) 公開番号 特開2011-185409 (P2011-185409A)</p> <p>(43) 公開日 平成23年9月22日 (2011.9.22)</p> <p>審査請求日 平成25年1月18日 (2013.1.18)</p>	<p>(73) 特許権者 504132881 国立大学法人東京農工大学 東京都府中市晴見町3-8-1</p> <p>(74) 代理人 110000925 特許業務法人信友国際特許事務所</p> <p>(72) 発明者 岩本 薫 東京都府中市晴見町3-8-1 国立大学 法人東京農工大学内</p> <p>審査官 吉田 昌弘</p>
--	--

最終頁に続く

(54) 【発明の名称】 摩擦抵抗低減装置

(57) 【特許請求の範囲】

【請求項1】

移動体を覆う移動体外壁と、  
前記移動体外壁の、前記移動体の進行方向前方に設けられ、前記移動体外壁に前記移動体の進行方向に沿う進行波を発生させるための振動体と、  
前記振動体に、前記移動体外壁に接触する流体の動粘度 と、前記移動体の巡航速度  $U_{lam}$  と、前記移動体の進行方向の長さ  $L$  に基づく周波数の交流電圧を供給する交流電源と  
を具備し、  
前記交流電源の周波数  $f$  を、前記移動体の進行方向の長さ  $L$  から壁面摩擦応力  $\tau_w$  を得て、前記動粘度、前記巡航速度  $U_{lam}$  から、

$$f = \frac{\alpha U_{lam}}{\beta \sqrt{\frac{\tau_w}{\rho}}}$$

但し、

$$2/3 \leq \alpha \leq 1, 235 \leq \beta \leq 471$$

で得る、摩擦抵抗低減装置。

## 【請求項 2】

更に、

前記移動体外壁に発生させる前記進行波の最大振幅  $a$  を

$$a = \gamma \frac{v}{\sqrt{\frac{\tau_w}{\rho}}}$$

但し、

$$3 \leq \gamma \leq 10$$

10

で得る、請求項 1 に記載の摩擦抵抗低減装置。

## 【発明の詳細な説明】

## 【技術分野】

## 【0001】

本発明は、摩擦抵抗低減装置に関し、より詳細には、航空機、高速列車、船舶等の高速移動体の表面に実装して、高速移動体の表面に接触する空気或は水等の流体との摩擦抵抗を低減し、推進力に要する燃料等のエネルギー消費を大幅に低減する、摩擦抵抗低減装置に関する。

## 【背景技術】

## 【0002】

20

周知のように、航空機、新幹線等の高速列車、そして船舶、また将来実現されるリニアモーターカー等の高速輸送機器は、旅客や貨物等の輸送対象を高速且つ大量に輸送するために、燃料や電力を大きく消費する。これら高速輸送機器を運用する企業体にとって、電力や燃料等のエネルギー消費を低減することは、当該企業体の利益率を向上するだけでなく、エネルギーの大部分を諸外国から輸入する我が国の負担を軽減するためにも、また環境負荷を低減するためにも極めて重要である。

高速輸送機器のエネルギー消費を低減するための試みは、あらゆる角度で研究され、技術が進化している。特に、近年では流体力学に基づく高速輸送機器の機体に接触する空気や水等の流体との摩擦抵抗を低減させるための研究が盛んである。

## 【先行技術文献】

30

## 【非特許文献】

## 【0003】

【非特許文献 1】「大規模乱れの制御による壁面乱流摩擦抵抗低減効果に対する検討」小林、笠木 日本流体力学会 2007 [2010年2月24日検索]、インターネット <URL: <http://www.thtlab.t.u-tokyo.ac.jp/Doc/kobayashi-jsfm07.pdf> >

【非特許文献 2】「Sustained sub-laminar drag in a fully developed channel flow」TAE GEE MIN, SUNG MOON KANG, JASON L. SPEYER AND JOHN KIM J. Fluid Mech. (2006), vol. 558, pp. 309-318. 2006 Cambridge University Press [2010年3月8日検索] インターネット <<http://turb.seas.ucla.edu/~jkim/papers/jfm-558-2006.pdf> >

【非特許文献 3】「Effect of streamwise-periodic wall transpiration on turbulent friction drag」M. QUADRIO, J. M. FLORYAN AND P. LUCHINI J. Fluid Mech. (2007), vol. 576, pp. 425-444. 2007 Cambridge University Press

40

## 【発明の概要】

## 【発明が解決しようとする課題】

## 【0004】

従来、高速輸送機器の摩擦抵抗を低減する試みとしては、機体を流線型にする等の、古典的な流体摩擦の低減方法の他、機体表面に流体の流れに沿った筋状の凹凸を設ける等の、流体力学に基づく方法が提案されている。しかし、これらの方法はどれも改善効果に限界があることが知られている。

## 【0005】

50

また、非特許文献1には壁面近傍の壁垂直速度を打ち消す吹出・吸込を用いた制御により、壁面摩擦抵抗係数を最大で43%低減する効果を得る技術内容が開示されている。しかし、流体を吹出及び吸込する機器の設置コストや重量が無視できない。

非特許文献2には、壁面に流体の流れ方向に逆らう進行波を発生させ、最大24%の動力削減率(削減された動力エネルギーを削減前の動力エネルギーで割った値)を達成する技術内容が開示されている。

非特許文献3には、壁面に定在波を発生させ、最大13%(発明者の数値シミュレーション結果による)の摩擦抵抗低減率を達成する技術内容が開示されている(動力削減率はさらに小さい)。

これら従来技術は、いずれも動力削減率が小さい。

10

#### 【0006】

本発明に係る課題を解決し、従来の機体表面に簡単な装置を追加するだけで流体摩擦抵抗を大きく低減でき、大幅なエネルギー効率の改善が期待できる、新規な摩擦抵抗低減装置を提供することを目的とする。

#### 【課題を解決するための手段】

#### 【0007】

上記課題を解決するために、本発明の摩擦抵抗低減装置は、移動体を覆う移動体外壁と、移動体外壁の、移動体の進行方向前方に設けられ、移動体外壁に移動体の進行方向に沿う進行波を発生させるための振動体と、この振動体に、移動体外壁に接触する流体の動粘度と、移動体の巡航速度と、移動体の進行方向の長さに基づく周波数の交流電圧を供給する交流電源とを具備し、この交流電源の周波数 $f$ を、前記移動体の進行方向の長さ $L$ から壁面摩擦応力 $\tau_w$ を得て、前記動粘度、前記巡航速度 $U_{lam}$ から、下記の式で求めることを特徴としている。

20

$$f = \frac{\alpha U_{lam}}{\beta \sqrt{\frac{\nu}{\rho}}}$$

但し、

$$2/3 \leq \alpha \leq 1, 235 \leq \beta \leq 471$$

30

#### 【0008】

移動体の機体表面に、流体の流れ方向に沿う進行波を発生させる。進行波の波長は、流体の動粘度と、移動体の速度と、流体の移動方向における移動体の長さに依存する。移動体の機体表面に適切に発生した進行波は、流体と機体表面との間に発生する乱流に規則的な振動を与えることで、層流化が起き、流体摩擦が低減される。

#### 【発明の効果】

#### 【0009】

本発明により、従来の機体表面に簡単な装置を追加するだけで流体摩擦抵抗を大きく低減でき、大幅なエネルギー効率の改善が期待できる、新規な摩擦抵抗低減装置を提供できる。

40

#### 【図面の簡単な説明】

#### 【0010】

【図1】本発明の実施形態である移動体外壁を概略的に説明する斜視図と横断面図である。

【図2】進行波を形成する理論モデルと、現実的な移動体外壁における進行波形成の仕組みを説明する概略図である。

【図3】本実施形態の移動体外壁を実装する航空機の、移動体外壁を裏側から見た図である。

【図4】本実施形態の移動体外壁を実装する航空機の外觀図である。

50

【図5】本実施形態の移動体外壁を実装する船舶の外観図及び一部拡大図である。

【図6】DNSの結果を示すグラフである。

【図7】進行波発生装置のブロック図である。

【発明を実施するための形態】

【0011】

〔摩擦抵抗低減装置の原理と適用例〕

図1(a)及び(b)は、本発明の実施形態である、摩擦抵抗低減装置ともいえる移動体外壁を概略的に説明する斜視図と横断面図である。

図1(a)は、移動体外壁の斜視図である。

移動体外壁101はフレーム103aとフレーム103bによって支持されている。流体は移動体外壁101の表面を矢印A106方向に流れる。移動体外壁101の、流体に接触しない裏側には、振動体102がフレーム103aに近接して貼り付けられている。

振動体102は、図示しない交流電源から送電される交流電圧を受けて、交流電源の周波数で振動する。振動体102は所定の特性が得られればよいが、後述する理由により、現在一般的に入手可能な素子としては圧電型が最も好ましいと思われる。

【0012】

図1(b)は、移動体外壁101を横から見た断面図である。

移動体外壁101は、裏面にフレーム103aとフレーム103bで支持されている。振動体102は移動体外壁101の、フレーム103aから離れた位置に貼り付けられる。移動体外壁101の一端がフレーム103aに固着されているので、移動体外壁101はこのフレーム103の箇所を支点として、振動体102によって振動させられる。すると、移動体外壁101には点線L104に示すように進行波が発生し、進行波は矢印A105に示す方向に進む。これに対し、図示しない流体は移動体外壁101の表面を矢印A106の方向に流れる。

【0013】

進行波の波長は、流体の動粘度と、移動体の速度と、流体の移動方向における移動体の長さに依存する。移動体の機体表面に適切に発生した進行波は、流体と機体表面との間に発生する乱流に規則的な振動を与えることで、層流化が起き、流体摩擦が低減される。

【0014】

図2(a)及び(b)は、進行波を形成する理論モデルと、現実的な移動体外壁101における進行波形成の仕組みを説明する概略図である。

一般的に、進行波を形成する理論モデルとしては、図2(a)に示す図が用いられる。振動板201の一端には進行波を発生するための振動手段202が設けられ、振動板201の他端には反射波を抑制するための負荷手段203が設けられる。

本発明は、移動体外壁101に流体の流れに沿う進行波を発生させることである。移動体外壁101は図2(a)のような理論モデルと同等ではない。実際の移動体外壁101は、例えば航空機であればフレームにジュラルミン等の金属板が張り付けられている。このため、現実的には流体の進行方向から見て手前側に位置するフレームの近傍に振動手段である振動体102をフレームに沿って張り付ける。また、反射波は移動体外壁101自体の弾性抵抗によって進行波が自然減衰することを期待するか、或は図2(b)に示すように、流体の進行方向から見て向こう側に位置するフレーム103の近傍に、反射波を減衰させるためのゴム等の防振部材(以下「インシュレータ」)204を付着させる。

但し、フレームが流体の流れる方向にのみ移動体外壁101を固定する構成であるか、フレームの剛性が移動体外壁101上の進行波の通過を許容する等、反射波が生じ得ないのであれば、上述のようなインシュレータ204を設ける必要はない。

【0015】

図3は、本実施形態の移動体外壁101を実装する航空機の、移動体外壁101を裏側から見た図である。

図4は、本実施形態の移動体外壁101を実装する航空機の外観図である。

航空機401に移動体外壁101を適用する場合、機体の剛性と軽量化を両立させるた

10

20

30

40

50

めに、移動体外壁 101 の縦横にフレーム 103 が固定される構造を採用している。したがって、移動体外壁 101 の、フレーム 103 で囲まれている区画の「列」毎に、図 1 及び図 2 (b) のように振動体 102 を張り付ける。また、フレーム 103 が反射波を生じる場合は、反射波を防ぐためのインシュレータ 204 も必要になる。

航空機 401 に本発明を適用する場合、図 3 に示す外壁構造を、両翼を含めた機体の外壁全体に設ける。

以上に述べた航空機 401 における移動体外壁 101 の構造は、そのまま新幹線等の高速列車にも適用される。

#### 【0016】

図 5 (a) 及び (b) は、本実施形態の移動体外壁 101 を実装する船舶の外観図及び一部拡大図である。

船舶 501 に移動体外壁 101 を適用する場合、航空機 401 とは異なり船体 502 を構成する外壁が極めて堅牢であるため、船体 502 の先頭に振動体 503 a を設ければ、進行波が船体 502 の後方へ伝達する。しかし、進行波が船体 502 の途中で減衰する場合は、その減衰する箇所にインシュレータ 504 a で仕切って振動体 503 b を設ける必要が生じる。この場合のインシュレータ 504 a は、インシュレータ 504 a の側の、流体（水）の進行方向に設けられる振動体 503 b が生じる、流体の進行方向と逆方向の進行波を防ぐ役割も果たす。

#### 【0017】

但し、タンカー等の、船体 502 の内部が隔壁で仕切られている船舶 501 の場合は、隔壁がフレーム 103 と同様の作用を奏する可能性がある。その際は、前述の図 3 及び図 4 に示したように、航空機 401 と同様に隔壁毎に振動体 102 と、必要に応じてインシュレータを設ける必要が生じる。

#### 【0018】

航空機 401 や船舶 501 に本実施形態の移動体外壁 101 を適用する際の共通の事項として、振動体 102 が、移動体外壁 101 の、流体の進行方向に複数設けられる場合、複数の振動体 102 が生成する進行波同士の位相が合致していることが望ましい。位相が合致していないと、流体の進行方向の前段に位置する振動体 102 が移動体外壁 101 に生成した進行波に基づく流体の影響を、後段の振動体 102 が打ち消してしまう虞があるからである。位相を合致させるためには、電氣的に位相を補正する他、振動体 102 のフレーム 103 からの距離を調整する方法もある。

#### 【0019】

以上、図 1 乃至図 5 で説明したように、本発明は移動体の外壁全体に、流体の進行方向に沿う進行波を発生させることである。そしてそのために、移動体外壁の、移動体の先端或は前方部分から進行波を発生させるための振動体を設ける。振動体が発する進行波がフレームや隔壁によって反射し、反射波が発生してしまう場合は、これを防ぐためのインシュレータを設ける。振動体が発する進行波が移動体外壁の途中で減衰してしまう場合は、減衰した箇所から新たに振動体を設ける。その際、新たに設けた振動体が流体の進行方向と逆方向の進行波の発生を防ぐために、インシュレータを設ける必要が生じる。

#### 【0020】

振動体を設ける箇所は、振動体が発する振動が移動体の外壁全体を網羅するように設けられていることが望ましい。但し、費用対効果等の兼ね合いで、外壁の一部にのみ振動体を設ける構成であってもよい。特に、船舶の場合は、流体との摩擦抵抗が大きく発生する箇所が水との接触部分であることから、水と接触しない箇所に振動体を設ける必要はない。また、積荷の積載状態によっては水と接触しない箇所が大きくなる場合が考えられるので、そのような場合には水と接触する箇所の振動体のみ駆動する構成であってもよい。

#### 【0021】

##### [ 進行波の演算 ]

移動体外壁 101 に進行波が発生している状態（進行波状壁面）は、以下の式で定義できる。

10

20

30

40

50

【 0 0 2 2 】

【 数 1 】

$$y(x,t) = a \cos\left(\frac{2\pi}{\lambda}(x - c \cdot t)\right) \quad (1)$$

但し、

y [m]: 壁面の変位量

10

x [m]: 流れ方向の位置

t [s]: 時間

a [m]: 最大振幅

 $\lambda$  [m]: 波長

c [m/s]: 位相速度

20

【 0 0 2 3 】

上記(1)式のパラメータのうち、動力を削減する進行波を形成する上で重要な要素である、最大振幅 a [m]、波長 [m]、位相速度 c [m/s] の最適な値の範囲は、DNS より以下のように決定する。

【 0 0 2 4 】

【数 2】

$$a = (3 \sim 10) \frac{\nu}{u_\tau}$$

$$\lambda = (235 \sim 471) \frac{\nu}{u_\tau} \quad (2)$$

$$c = \left( \frac{2}{3} \sim 1 \right) U_{lam}$$

10

但し、

 $\nu [m^2/s]$ : 流体の動粘度 $u_\tau [m/s]$ : 壁面摩擦速度

$$u_\tau = \sqrt{\frac{\tau_w}{\rho}}$$

20

 $U_{lam} [m/s]$ : 移動体の速度 $\tau_w [Pa]$ : 壁面摩擦応力 $\rho [kg/m^3]$ : 流体の密度

【0025】

30

上記(2)式のパラメータのうち、動粘度及び流体密度は、対象の移動体周囲の流体が決まれば、流体の種類と温度、圧力等で一意に決まる。

壁面摩擦応力  $\tau_w$  は、例えば以下の式で決定される。

【0026】

【数 3】

$$\tau_w = \frac{1}{2} \rho U_{lam}^2 \frac{0.455}{\log_{10} \left( \frac{U_{lam} L}{\nu} \right)^{2.58}} \quad (3)$$

40

但し、

 $L [m]$ : 移動体の流れ方向長さ

【0027】

或は、より正確には、流れ方向の位置  $x$  に応じて  $\tau_w$  は変化するので、以下の式で詳細に決定することもできる。

【0028】

50

【数4】

$$\tau_w = \frac{1}{2} \rho U_{lam}^2 \left( 2 \log_{10} \left( \frac{U_{lam} x}{\nu} \right) - 0.65 \right)^{-2.3} \quad (4)$$

【0029】

まず、移動体の流れ方向長さLを得て、移動体の巡航速度 $U_{lam}$ を決定し、流体の動粘度と流体の密度を算出する。次に、壁面摩擦応力 $\tau_w$ を、上記(3)式或は(4)式で算出する。 $\tau_w$ が得られれば、上記(2)式で最大振幅 $a$  [m]、波長 [m]、位相速度 $c$  [m/s]を得ることができる。Lは不変であるから、 $\tau_w$ 及び $U_{lam}$ を固定にすれば、進行波の波長及び振幅は固定的な値になるので、振動体102及びこれに与える交流電源の周波数及び電圧等は一意に決まる。

10

波長から周波数を算出するには、次の(5)式に示すように位相速度 $c$ を波長で割って得る。

【0030】

【数5】

$$f [Hz] = \frac{c}{\lambda} \quad (5)$$

20

【0031】

以上の式をまとめると、周波数 $f$ は、移動体の進行方向の長さ $L$ から上記(3)式或は(4)式で壁面摩擦応力 $\tau_w$ を得た後、動粘度、巡航速度 $U_{lam}$ に基づき、以下の式で得られる。

【0032】

【数6】

$$f = \frac{\left( \frac{2}{3} \sim 1 \right) U_{lam}}{(235 \sim 471) \sqrt{\frac{\tau_w}{\rho}}} \quad (6)$$

30

40

【0033】

図6(a)及び(b)は、DNSの結果を示すグラフである。振幅 $a$ 、波長、位相速度 $c$ の全ての要素を可変にしてグラフを得るのは困難であるので、予め壁面速度の振幅 $a'$  ( $=2 a \cdot c / \lambda$ ) について二つの値を決めておき、波長と位相速度 $c$ を変化させた場合の、動力削減率を等値線でグラフにした。

図6(a)は、 $a' / u$ を「5」とした場合、図6(b)は $a' / u$ を「15」とした場合である。何れのグラフも、楕円で示した領域で動力削減率が最大で80%の効果を得られることが判った。この範囲では、壁面変位の振幅 $a$ は $3 \sim 10 / u$ となる。

前述の式(2)は、図6(a)及び(b)より導き出された。

50



## 【 0 0 3 4 】

一例として、実際の移動体に本発明を適用する場合の演算結果を記す。航空機として、ボーイング 777 - 300 の場合を記す。

進行波のパラメータは、波長 : 1.7 mm, 最大振幅 a : 28 μm, 周波数 f : 150 kHz となった。人間には聞こえない周波数であり、既存の積層型圧電素子で出せる範囲である。

実現するための材料としては、厚さ 14 μm のジュラルミンや厚さ 44 μm のアルミニウムなどが好適であると算出できた。勿論、材料毎に最適な厚みは変わる。なお、現在の航空機材料は普通のジュラルミンよりももう少し強度があるので厚さが減少すると思われる。

10

## 【 0 0 3 5 】

航空機であっても船舶であっても、振動体 102 は超音波領域で微小振動を行う。したがって、このような駆動を実現する手段としては、電磁式のアクチュエータよりも、積層型圧電素子の方が好適であると思われる。

## 【 0 0 3 6 】

以上説明したように、移動体外壁 101 に振動体 102 を取り付け、振動体 102 を所定の周波数の交流電力で駆動させる。交流電力の周波数は上述の演算式に基づき、移動体の巡航速度と、流体の動粘度と、流体の移動方向における移動体の長さに基づいて算出できる。このようにして周波数を決定した交流電力で振動体 102 を駆動すると、移動体外壁 101 に摩擦抵抗低減効果が生じる。

20

## 【 0 0 3 7 】

本実施形態は、以下のような応用例が考えられる。

(1) 前述の通り、移動体外壁 101 に発生させる進行波の波長は、流体の動粘度と、移動体の速度と、流体の移動方向における移動体の長さに依存し、前述の式で算出できる。この三つのパラメータのうち、流体の動粘度と移動体の長さは一定である。つまり、移動体の速度に応じて最適な波長の進行波を移動体外壁 101 に発生させることで、巡航速度移動時のみならず、加速時或は減速時であっても適切な進行波を移動体外壁 101 に発生させ、エネルギー効率を更に高めることが期待できる。

## 【 0 0 3 8 】

図 7 は、進行波発生装置のブロック図である。

30

進行波発生装置 701 は、周知のマイコンに周辺回路を追加して構成される。

速度計 702 は、移動体の移動速度を電圧信号として出力する。航空機であれば周知のピトー管センサである。速度計 702 は、進行波を算出するための要素である、移動体の速度情報を得るために設けられる。勿論、速度計 702 自体は輸送機であれば必ず装備されている。

## 【 0 0 3 9 】

温度計 703 は周知のサーミスタ等の素子であり、温度を電圧信号として出力する。高度計 704 は航空機の場合にのみ用いられる。温度計 703 と高度計 704 は、進行波を算出するための要素である、流体の動粘度情報を算出するために用いられる。

A/D 変換器 705 は、速度計 702、温度計 703 及び高度計 704 の電圧をデジタルデータに変換する。

40

## 【 0 0 4 0 】

なお、船舶の場合は GPS を用いて速度を算出していることが多く、また航空機もピトー管センサから得られる速度情報の誤差を GPS で補正することも行われていることから、速度計 702 及び A/D 変換器 705 は移動体に元々設置されている速度計測手段からデータを得ることが望ましい。

## 【 0 0 4 1 】

A/D 変換器 705 が出力するデータはマイコンよりなる演算部 706 に入力される。演算部 706 には図示しない ROM に格納された流体特性データ 707 及び移動体長データ 708 も入力される。演算部 706 は、温度計 703 と、航空機の場合は高度計 704

50

のデータと流体特性データ707のデータに基づいて動粘度を算出した後、速度計702のデータと移動体長データ708を用いて進行波の周波数を算出する。

【0042】

演算部706が算出した周波数データはD/A変換器709でアナログ電圧に変換され、VCO710に入力される。VCO710は入力電圧に従う周波数の信号を発生する。この信号はドライバ711で電力増幅され、振動体102を駆動する。

進行波発生装置701は、流体粘性データ及び移動体長データ708を変更すれば、移動体の種類を超えて適用できる。つまり、進行波発生装置701はROM内の流体特性データ707及び移動体長データ708を書き換えるだけで、船舶にも航空機にも列車にも応用できる。

10

【0043】

本実施形態では、移動体外壁101を開示した。

移動体外壁101の先端部分に、進行波を発生させるための振動体を付着させた。振動体は、流体の動粘度と、移動体の巡航速度と、流体の移動方向における移動体の長さに基づいて算出される周波数で振動する。このように移動体外壁101全体が振動することで、移動体外壁101を覆う流体は乱流から層流に変化し、流体摩擦が最大で約80%軽減できる。

【0044】

以上、本発明の実施形態例について説明したが、本発明は上記実施形態例に限定されるものではなく、特許請求の範囲に記載した本発明の要旨を逸脱しない限りにおいて、他の

20

変形例、応用例を含む。

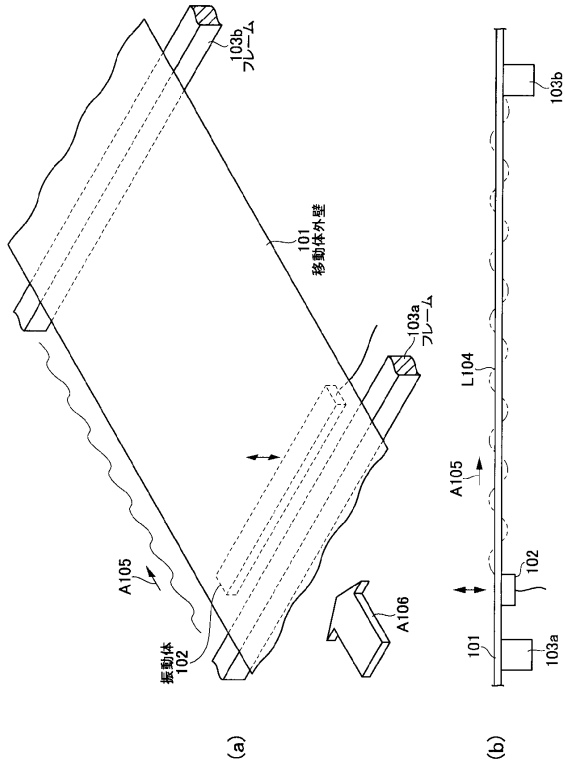
【符号の説明】

【0045】

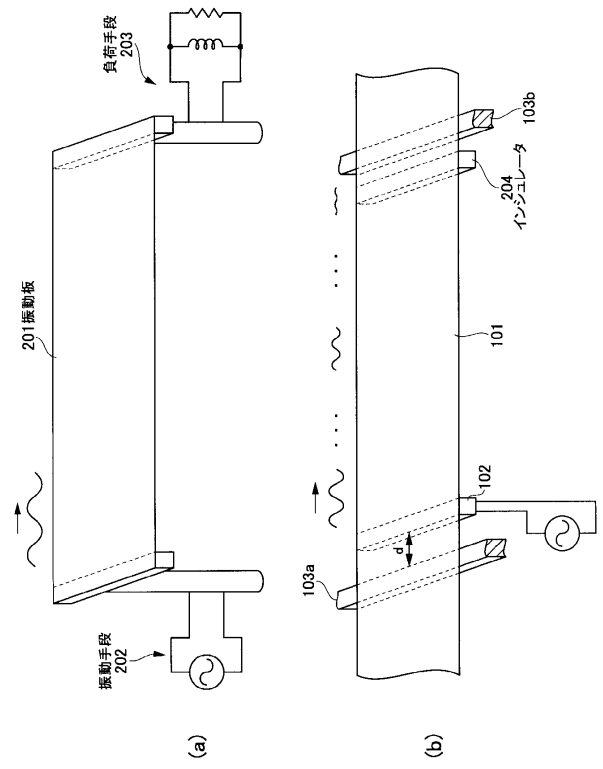
101...移動体外壁、102...振動体、103...フレーム、103a...フレーム、103b...フレーム、201...振動板、202...振動手段、203...負荷手段、204...インシュレータ、401...航空機、501...船舶、502...船体、503a...振動体、503b...振動体、504a...インシュレータ、701...進行波発生装置、702...速度計、703...温度計、704...高度計、705...A/D変換器、706...演算部、707...流体特性データ、708...移動体長データ、709...D/A変換器、710...VCO、711...ドライバ

30

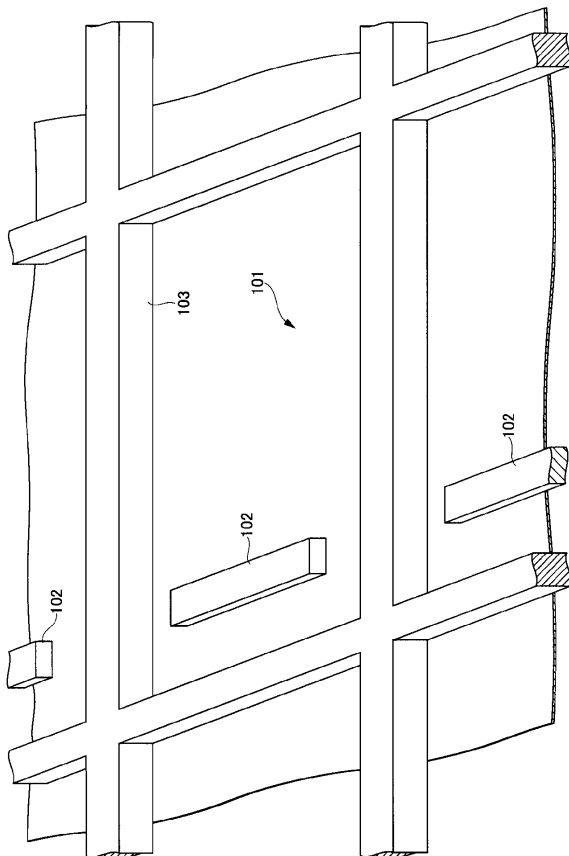
【図1】



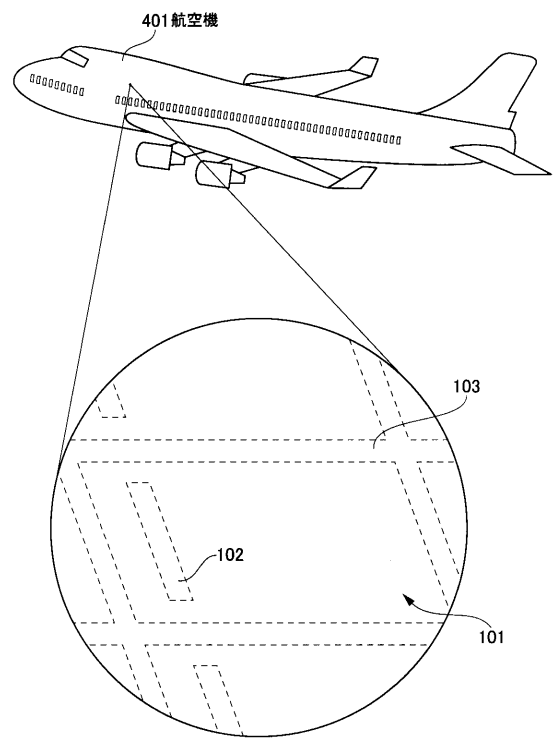
【図2】



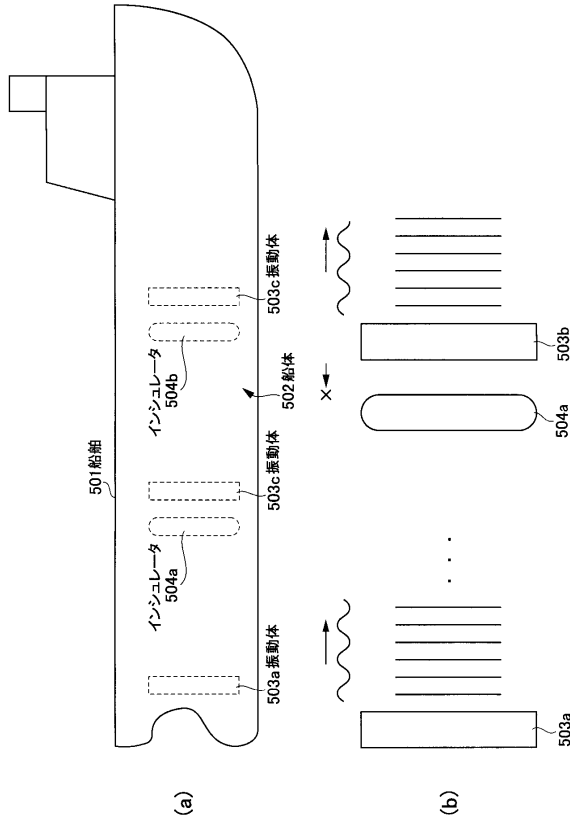
【図3】



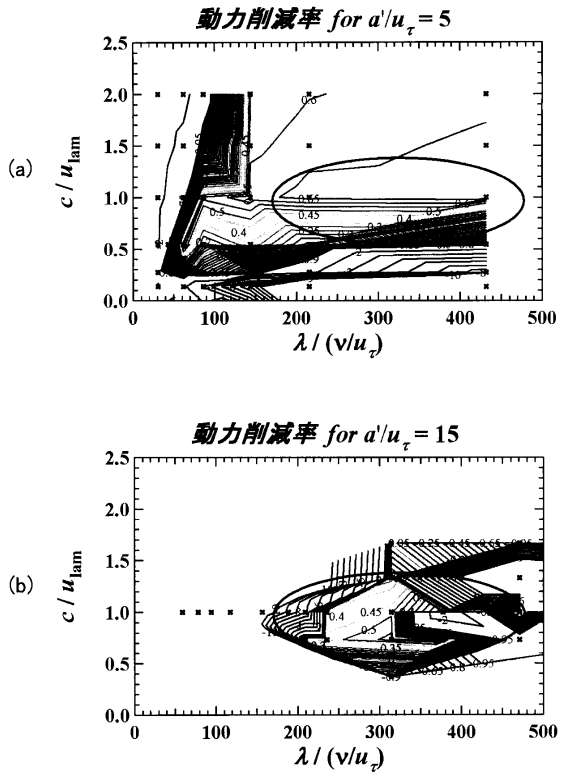
【図4】



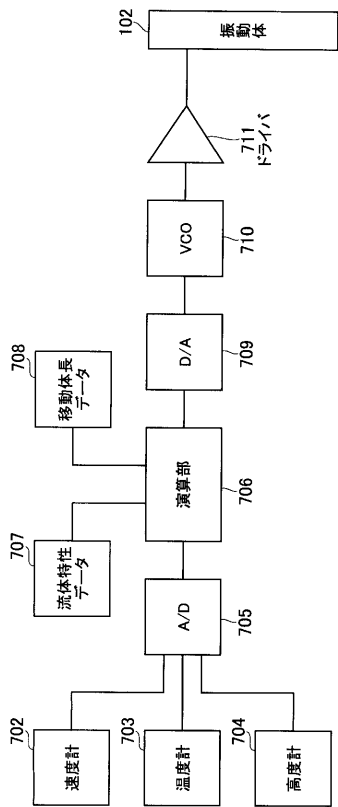
【図5】



【図6】



【図7】



701 進行波発生装置

---

フロントページの続き

(56)参考文献 特開平09 - 079220 (JP, A)

特開平11 - 193802 (JP, A)

特開平10 - 281115 (JP, A)

特表2003 - 530217 (JP, A)

児玉 良明, 流体摩擦の低減, 日本機械学会誌, 日本, 第108巻 / 第1037号, 第277 -  
280頁

(58)調査した分野(Int.Cl., DB名)

F15D 1 / 12

B63B 1 / 34

B64C 21 / 00