

(19) 日本国特許庁(JP)

(12) 公開特許公報(A)

(11) 特許出願公開番号

特開2011-185410

(P2011-185410A)

(43) 公開日 平成23年9月22日(2011.9.22)

(51) Int.Cl.

F 1 5 D 1/12 (2006.01)

F 1

F 1 5 D 1/12

テーマコード (参考)

Z

審査請求 未請求 請求項の数 4 O L (全 9 頁)

(21) 出願番号 特願2010-53835 (P2010-53835)
 (22) 出願日 平成22年3月10日 (2010.3.10)

(71) 出願人 504132881
 国立大学法人東京農工大学
 東京都府中市晴見町3-8-1
 (74) 代理人 110000925
 特許業務法人信友国際特許事務所
 (72) 発明者 岩本 薫
 東京都府中市晴見町3-8-1 国立大学
 法人東京農工大学内

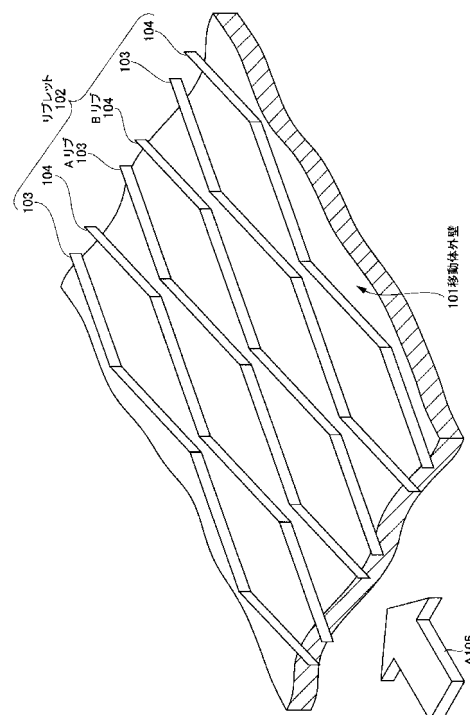
(54) 【発明の名称】 移動体外壁及び移動体

(57) 【要約】

【課題】従来の機体表面に実装するだけで流体摩擦抵抗を低減でき、エネルギー効率を改善する、新規な移動体外壁、及びこれを備える移動体を提供する。

【解決手段】移動体外壁101の表面に、流体に対して周期的な変化を発生させるためのリブレット102を設けた。リブレット102の形状は、流体の動粘度と、移動体の巡航速度と、流体の移動方向における移動体の長さに基づいて算出される周期で決定される。リブレット102が移動体外壁101全体を覆うことで、移動体外壁101を取り巻く流体の乱れが減少し、流体摩擦が最大で約20%軽減できる。

【選択図】 図1



【特許請求の範囲】

【請求項 1】

流体の流れ方向に対し等周期長さ且つ前記流れの直交方向に対して等間隔にて左右に蛇行する第一のリブと、

前記第一のリブに対して前記流れ方向に線対称の形状で左右に蛇行する第二のリブとを表面に具備する、移動体を覆う移動体外壁。

【請求項 2】

前記第一のリブと前記第二のリブの前記周期長さは、前記移動体外壁に接触する流体の動粘度と、前記移動体の巡航速度と、前記移動体の進行方向の長さに基づく周期から決定される、請求項 1 記載の移動体外壁。

10

【請求項 3】

前記第一のリブと前記第二のリブの前記周期長さ、前記第一のリブと前記第二のリブの最も近接する箇所の間隔及び前記第一のリブと前記第二のリブの高さは、前記周期長さを Lx 、前記最も近接する箇所の間隔を Lz 、前記高さを h 、前記動粘度を ν として、前記巡航速度及び前記移動体の進行方向の長さから壁面摩擦応力 τ_w を得て、前記流体の密度から

【数 5】

$$Lx = (151 \sim 281) \frac{\nu}{\sqrt{\frac{\tau_w}{\rho}}}$$

20

$$Lz = (10 \sim 19) \frac{\nu}{\sqrt{\frac{\tau_w}{\rho}}}$$

30

$$h = (5 \sim 10) \frac{\nu}{\sqrt{\frac{\tau_w}{\rho}}}$$

40

で得られる、請求項 2 記載の移動体外壁。

【請求項 4】

流体の流れ方向に対し等周期長さ且つ前記流れの直交方向に対して等間隔にて左右に蛇行する第一のリブと、

前記第一のリブに対して前記流れ方向に線対称の形状で左右に蛇行する第二のリブとを表面に具備する外壁によって覆われる移動体。

【発明の詳細な説明】

【技術分野】

【0001】

本発明は、移動体外壁及び移動体に関する。

50

より詳細には、航空機、高速列車、船舶等の高速移動体の表面に実装して、高速移動体の表面に接触する空気或は水等の流体との摩擦抵抗を低減し、推進力に要する燃料等のエネルギー消費を大幅に低減する、移動体外壁の構造に関する。

【背景技術】

【0002】

周知のように、航空機、新幹線等の高速列車、そして船舶、また将来実現されるリニアモーターカー等の高速輸送機器は、旅客や貨物等の輸送対象を高速且つ大量に輸送するために、燃料や電力を大きく消費する。これら高速輸送機器を運用する企業体にとって、電力や燃料等のエネルギー消費を低減することは、当該企業体の利益率を向上するだけでなく、エネルギーの大部分を諸外国から輸入する我が国の負担を軽減するためにも、また環境負荷を低減するためにも極めて重要である。

10

高速輸送機器のエネルギー消費を低減するための試みは、あらゆる角度で研究され、技術が進化している。高速輸送機器のエネルギー効率を改善する技術のアプローチとしては、大まかには三通りの手法が考えられる。一つは、高速輸送機器に推進力を与えるエンジンやモータのエネルギー効率を改善するアプローチである。もう一つは、高速輸送機器を軽量化させるアプローチである。そして最後の一つは、高速輸送機器の機体に接触する空気や水等の流体との摩擦抵抗を低減させるアプローチである。本明細書は最後の摩擦抵抗について言及する。

【先行技術文献】

【特許文献】

20

【0003】

【特許文献1】特開2002-266816号公報

【非特許文献】

【0004】

【非特許文献1】Science&Technology Trends September 2006 feature article 02: [2010年2月23日検索]、インターネット<URL:http://www.nistep.go.jp/achievements/jpn/stfc/stt066j/0609_03_featurearticles/0609fa02/200609_fa02.html>

【発明の概要】

【発明が解決しようとする課題】

【0005】

30

従来、高速輸送機器の摩擦抵抗を低減する試みとしては、機体を流線型にする等の、古典的な流体摩擦の低減方法の他、機体表面に流体の流れに沿った筋状の凹凸を設ける等の、流体力学に基づく方法が提案されている。

特に、移動体外壁の表面に畝(うね)状のリブレット(riblet)を設けて、流体摩擦抵抗を低減する試みとしては、特許文献1及び非特許文献1に開示されるように、様々な形状のものが提案されている。しかし、これらの方法は何れも改善効果に限界があることが知られている。

【0006】

本発明は係る課題を解決し、従来の機体表面に実装するだけで流体摩擦抵抗を低減でき、エネルギー効率を改善する、新規な移動体外壁、及びこれを備える移動体を提供することを目的とする。

40

【課題を解決するための手段】

【0007】

上記課題を解決するために、本発明の、移動体を覆う移動体外壁は、流体の流れ方向に対し等周期長さ且つ流れの直交方向に対して等間隔にて左右に蛇行する第一のリブと、第一のリブに対して流れ方向に線対称の形状で左右に蛇行する第二のリブとを表面に具備する。

【0008】

移動体の機体表面に、流体の流れ方向に幅広部分と幅狭部分とが規則的に繰り返されるリブレットを設ける。流体はリブレットに沿って流れることで、流体と機体表面との間に

50

発生する乱流に規則的な振動が加わり、乱れが減少し、流体摩擦が低減される。

【発明の効果】

【0009】

本発明により、従来の機体表面に実装するだけで流体摩擦抵抗を低減でき、エネルギー効率を改善する、新規な移動体外壁、及びこれを備える移動体を提供できる。

【図面の簡単な説明】

【0010】

【図1】本発明の実施形態である移動体外壁の斜視図である。

【図2】移動体外壁を上から見た図と、移動体外壁の断面図である。

【図3】本実施形態の移動体外壁を実装する航空機の外観図である。

【図4】本実施形態の移動体外壁の長さ、摩擦抵抗低減効果の関係を説明するグラフである。

【図5】移動体外壁のもう一つの実施形態を示す概略図である。

【発明を実施するための形態】

【0011】

図1は、本発明の実施形態である移動体外壁の斜視図である。

移動体外壁101の表面には、畝状のリブレット102が設けられている。

流体は移動体外壁101の表面を矢印A105方向に流れる。リブレット102は、流体の流れる方向に沿って周期的に左右に蛇行するAリブ103と、Aリブ103と逆のパターンで周期的に左右に蛇行するBリブ104が、交互に配置されて構成される。

【0012】

図2(a)及び(b)は、移動体外壁101を上から見た図と、移動体外壁101の断面図である。

図2(a)は移動体外壁101の上面図であり、図2(b)は移動体外壁101を図2(a)のa-a'線から見た断面図である。

図1及び図2(a)を見て判るように、Aリブ103とBリブ104は流体の流れる方向において線対称である。

Aリブ103及びBリブ104の形状と配置関係は、図2(a)及び(b)に示す、以下のパラメータで構成される。

- ・ Aリブ103及びBリブ104の、流体の流れ方向の長さ L_x
- ・ Aリブ103及びBリブ104の、流体の流れ方向に対する傾斜角
- ・ Aリブ103及びBリブ104の、最も狭い箇所の幅 L_z
- ・ Aリブ103及びBリブ104の高さ h
- ・ Aリブ103及びBリブ104の厚み T

【0013】

厚み T は薄ければ薄いほど良い。現実的にはリブレット102の剛性を確保するためと、製造工程上の制約から、高さ h との兼ね合いで決定される。

【0014】

幅 L_z と長さ L_x と高さ h は、DNSの結果、以下のような値が最適であることが判った。

【0015】

10

20

30

40

【数 1】

$$L_x = 215.98 \frac{\nu}{u_\tau}$$

$$L_z = 14.75 \frac{\nu}{u_\tau} \quad (1)$$

$$h = 7.5 \frac{\nu}{u_\tau}$$

10

但し、

 $\nu [m^2/s]$: 流体の動粘度 $u_\tau [m/s]$: 壁面摩擦速度

$$u_\tau = \sqrt{\frac{\tau_w}{\rho}}$$

 $U_{lam} [m/s]$: 移動体の速度

20

 $\tau_w [Pa]$: 壁面摩擦応力 $\rho [kg/m^3]$: 流体の密度

【0016】

上記(1)式にある「215.98」「14.75」及び「7.5」という定数は、DNSの結果からおよそ上下30%程度のマージンで有効であると思われる。したがって、上記(1)式は以下のように書き換えることができる。

【0017】

【数 2】

$$Lx = (151 \sim 281) \frac{\nu}{\sqrt{\frac{\tau_w}{\rho}}}$$

$$Lz = (10 \sim 19) \frac{\nu}{\sqrt{\frac{\tau_w}{\rho}}} \quad (2)$$

10

$$h = (5 \sim 10) \frac{\nu}{\sqrt{\frac{\tau_w}{\rho}}}$$

20

上記(1)式のパラメータのうち、動粘度 ν 及び流体密度 ρ は、対象の移動体周囲の流体が決まれば、流体の種類と温度、圧力等で一意に決まる。

壁面摩擦応力 τ_w は、例えば以下の式で決定される。

【0018】

【数 3】

$$\tau_w = \frac{1}{2} \rho U_{lam}^2 \frac{0.455}{\log_{10} \left(\frac{U_{lam} L}{\nu} \right)^{2.58}} \quad (3)$$

30

但し、

$L[m]$: 移動体の流れ方向長さ

【0019】

40

或は、より正確には、流れ方向の位置 x に応じて τ_w は変化するので、以下の式で詳細に決定することもできる。

【0020】

【数 4】

$$\tau_w = \frac{1}{2} \rho U_{lam}^2 \left(2 \log_{10} \left(\frac{U_{lam} x}{\nu} \right) - 0.65 \right)^{-2.3} \quad (4)$$

50

【0021】

先ず、移動体の流れ方向長さLを得て、移動体の巡航速度 U_{1am} を決定し、流体の動粘度と流体の密度を算出する。次に、壁面摩擦応力 w を、上記(3)式或は(4)式で算出する。 w が得られれば、上記(1)式で幅 L_z 、長さ L_x 及び高さ h を得ることができる。角度は現状では 7.5° を採用しているが、まだ最適化の余地はあると思われる。

【0022】

図3は、本実施形態の移動体外壁101を実装する航空機の外觀図である。

航空機301に本発明を適用する場合、図1及び図2に示す外壁構造を、両翼を含めた機体全体に設ける。

一例として、実際の移動体に本発明を適用する場合の演算結果を記す。航空機として、ボーイング777-300の場合を記す。

幅 L_z と長さ L_x と高さ h は、それぞれ、 $81\mu\text{m}$ 、 1.2mm 、 $41\mu\text{m}$ となった。

【0023】

図4は、本実施形態の移動体外壁101の長さ、摩擦抵抗低減効果の関係を説明するグラフである。実験の結果得られたデータである。

グラフの横軸は移動体外壁101の長さであり、縦軸は摩擦抵抗低減効果である。グラフ中、 L は約 10mm である。

摩擦抵抗低減効果は、移動体外壁101の長さが長くなればなる程、増大する傾向がはっきり認められる。

【0024】

以上説明したように、移動体外壁101にリブレット102を取り付ける。リブレット102の形状は上述の演算式に基づき、移動体の巡航速度と、流体の動粘度と、流体の移動方向における移動体の長さに基づいて算出できる。このようにして形状を決定したリブレット102を設けた移動体外壁101に摩擦抵抗低減効果が生じる。

【0025】

リブレット102の材質や製造方法は特に限定されるものではない。リブレット102は可動部分が存在しないので、マイクロメートルオーダーの微小なリブレットを形成することができることと、リブレットが流体や塵埃によって損傷を受けない等の条件さえ満たせば、どのような材質、製造方法であってもよい。

一例としては、合成樹脂を用いたスタンプ工程、合成樹脂或は金属のエッチング工程、パテを含有する塗料を用いた塗布工程等、一般的な、壁面に微小な突起を形成するための工程を用いて、様々なリブレット形成方法が利用可能である。

また、非特許文献1に開示されているように、リブレット102を形成したシートを移動体外壁101に貼付する手法であってもよい。

【0026】

本実施形態は、以下のような応用例が考えられる。

(1)リブレットの形状は、幅広の部分と幅狭の部分が流体の流れの方向に周期的に現れればよいので、必ずしも図1に示したような直線的な形状でなくともよい。

図5は移動体外壁のもう一つの実施形態を示す概略図である。つまり、リブレット502及びAリブ503とBリブ504の形状は、図5に示すように、サインカーブのような曲線形状であってもよい。

【0027】

本実施形態では、移動体外壁101を開示した。

移動体外壁101の表面に、流体に対して周期的な変化を発生させるためのリブレット102を設けた。リブレット102の形状は、流体の動粘度と、移動体の巡航速度と、流体の移動方向における移動体の長さに基づいて算出される周期で決定される。リブレット102が移動体外壁101全体を覆うことで、移動体外壁101を取り巻く流体の乱れが減少し、流体摩擦が最大で約20%軽減できる。

【0028】

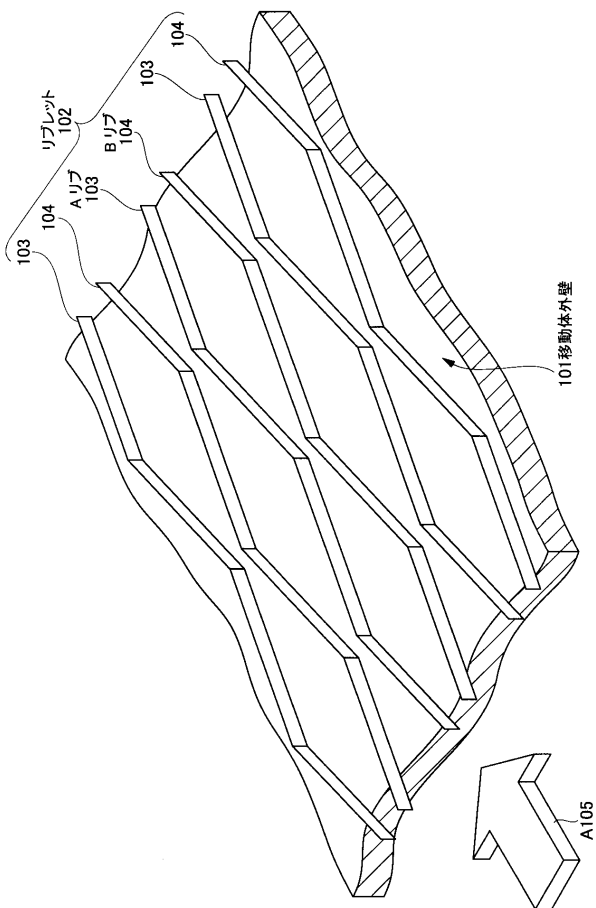
以上、本発明の実施形態例について説明したが、本発明は上記実施形態例に限定されるものではなく、特許請求の範囲に記載した本発明の要旨を逸脱しない限りにおいて、他の変形例、応用例を含む。

【符号の説明】

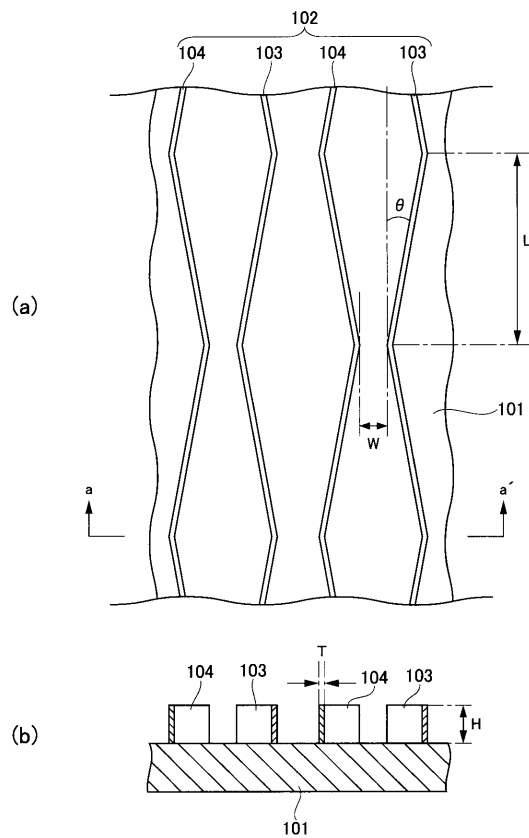
【0029】

101...移動体外壁、102...リブレット、103...Aリブ、104...Bリブ、301...航空機、502...リブレット、503...Aリブ、504...Bリブ

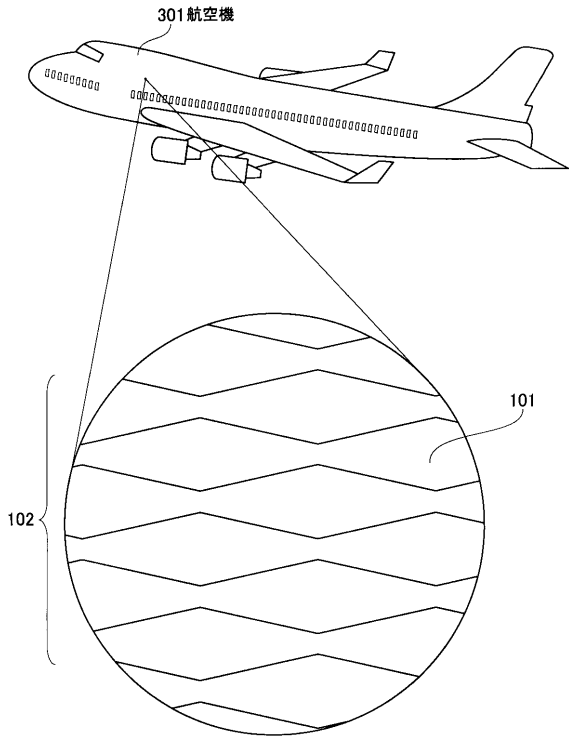
【図1】



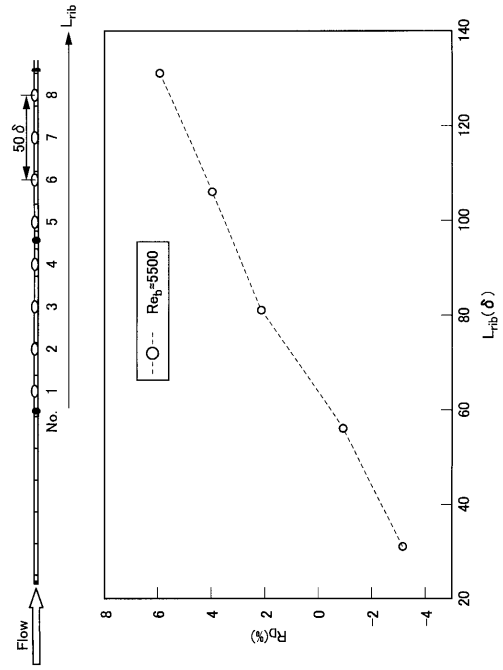
【図2】



【 図 3 】



【 図 4 】



【 図 5 】

